

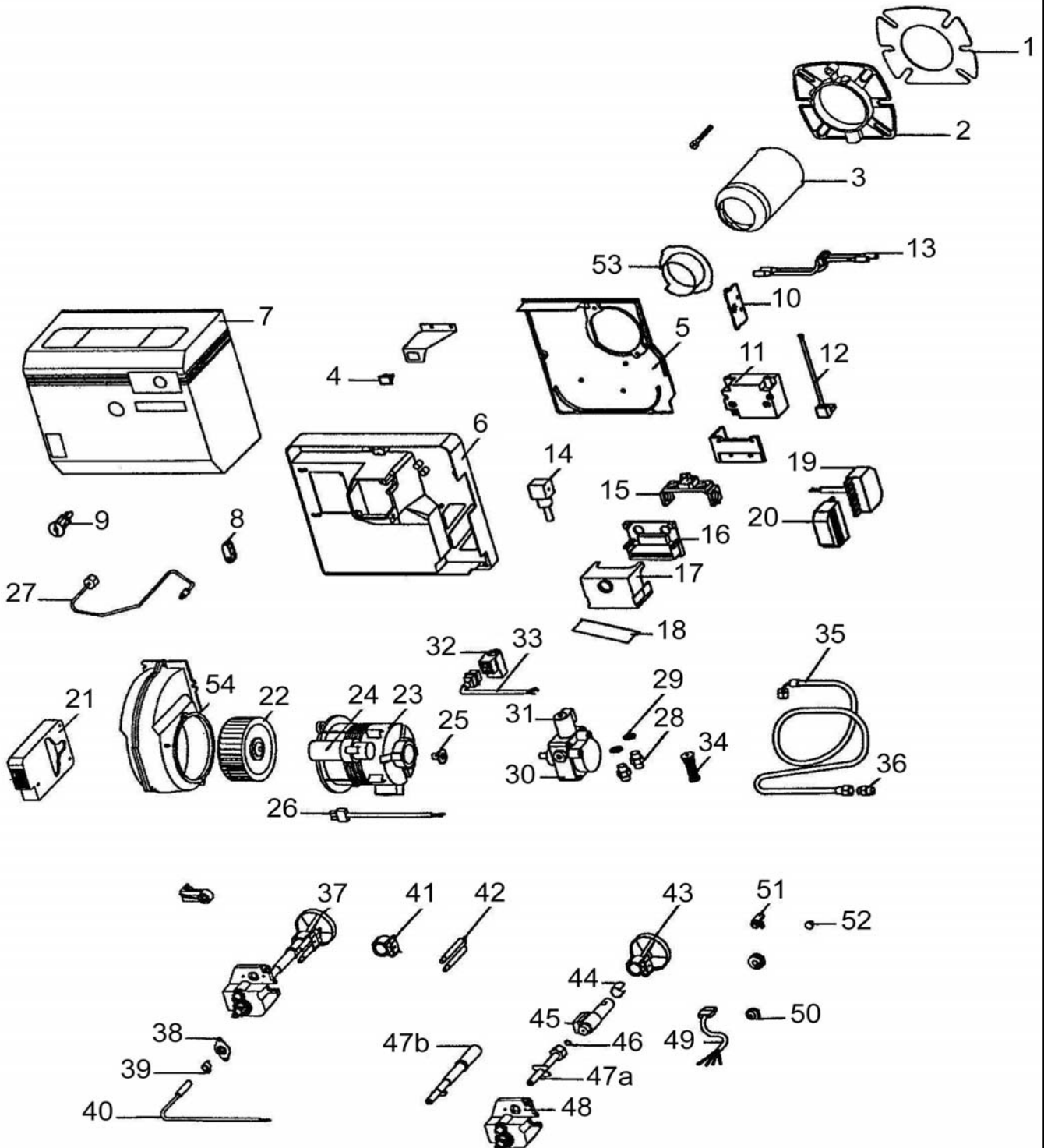
Eclaté

Date d'application : 01.07.03
 Indice A

BRULEUR

V03706.0

C03708



Propriété de DEVILLE - Reproduction interdite - Tous droits réservés - Document non contractuel susceptible d'être modifié sans préavis

Eclaté

 Date d'application : 01.07.03
 Indice A

**BRULEUR
 V03706.0
 C03708**

| REP. | DESIGNATION | REF. PIECE | 1ère URG | REP. | DESIGNATION | REF. PIECE | 1ère URG |
|------|------------------------------------|------------|----------|------|-------------------------------------|------------|----------|
| 1 | Joint de bride | D0024802 | | 29 | Joint en cuivre | D0024956 | |
| 2 | Bride de fixation | D0024649 | | 30 | Pompe - AS47C - SUNTEC | D0024645 | X |
| 3 | Tube diffuseur - FU - lg. 103 | D0024978 | X | 31 | Electrovanne - AS47C - SUNTEC* | D0024952 | |
| 4 | Lampe témoin de fonctionnement | D0024944 | | 32 | Bobine d'électrovanne - SUNTEC | D0024950 | X |
| 5 | Couvercle | D0024848 | | 33 | Câble bobine électrov. - SUNTEC | D0024949 | |
| 6 | Cadre | D0024631 | | 34 | Filtre de pompe - SUNTEC | D0024975 | |
| 7 | Capot noir | D0024657 | | 35 | Flexible - lg. 1000 | D0024643 | |
| 8 | Etrier | D0024962 | | 36 | Raccord de flexible - 1/4" | D0024957 | |
| 9 | Vis de capot noir | D0024943 | | 37 | Ligne porte gicleur | D0024661 | |
| 10 | Plaque de recouvrement | D0024852 | | 38 | Bride de cellule - LANDIS | D0024514 | |
| 11 | Transformateur - EBI | D0014458 | X | 39 | Support cellule - LANDIS B | D0024995 | |
| 12 | Câble de transformateur | D0024947 | | 40 | Cellule longue - QRB1 - LANDIS | D0024644 | X |
| 13 | Câble HT complet - lg. 210 | D0024948 | | 41 | Porte électrode | D0024444 | |
| 14 | Fiche prise de courant F - 3 pôles | D0024946 | | 42 | Electrode d'allumage | D0024638 | X |
| 15 | Plaque frontale de socle | D0024945 | | 43 | Disque accroche flamme | D0024968 | X |
| 16 | Socle - LOA21 | D0024646 | | 44 | Bague d'écartement | D0024969 | |
| 17 | Boîte relais - TF834 - SATRONIC A | D0024800 | X | 45 | Réchauffeur - DANFOSS | D0024642 | X |
| | Boîte relais - LOA24 B | D0024635 | X | 46 | Rondelle | D0024974 | |
| 18 | Clapet d'air automatique | D0024933 | | 47a | Canne porte-gicl. - FUV - lg. 120 B | D0024985 | |
| 19 | Prise européenne femelle - 7 pôles | D0024959 | | 47b | Canne porte-gicl. - FU - lg. 211 A | D0024987 | |
| 20 | Prise européenne male - 7 pôles | D0024960 | | 48 | Platine de porte-gicleur | D0024972 | |
| 21 | Boîtier d'admission d'air | D0024660 | | 49 | Câble de réchauffeur | D0024967 | |
| 22 | Rotor de ventilateur | D0024939 | | 50 | Douille de passage de câble | D0024990 | |
| 23 | Moteur - 90W - AEG | D0024659 | | 51 | Vis de réglage | D0024963 | |
| 24 | Condensateur - AEG | D0024977 | | 52 | Tampon en plastique | D0024454 | |
| 25 | Accouplement moteur | D0024662 | X | 53 | Répartiteur d'air | D0024992 | |
| 26 | Câble HT de moteur | D0024935 | | 54 | Carter de rotor | D0024999 | |
| 27 | Trompette | D0024658 | | - | Sachet visserie | D0024430 | |
| 28 | Raccord de pompe | D0024954 | | - | Emballage complet | D0017438 | |

* L'électrovanne comprend aussi la bobine d'électrovanne D0024950 et le câble d'électrovanne D0024949

A: V03706.0

B: C03708