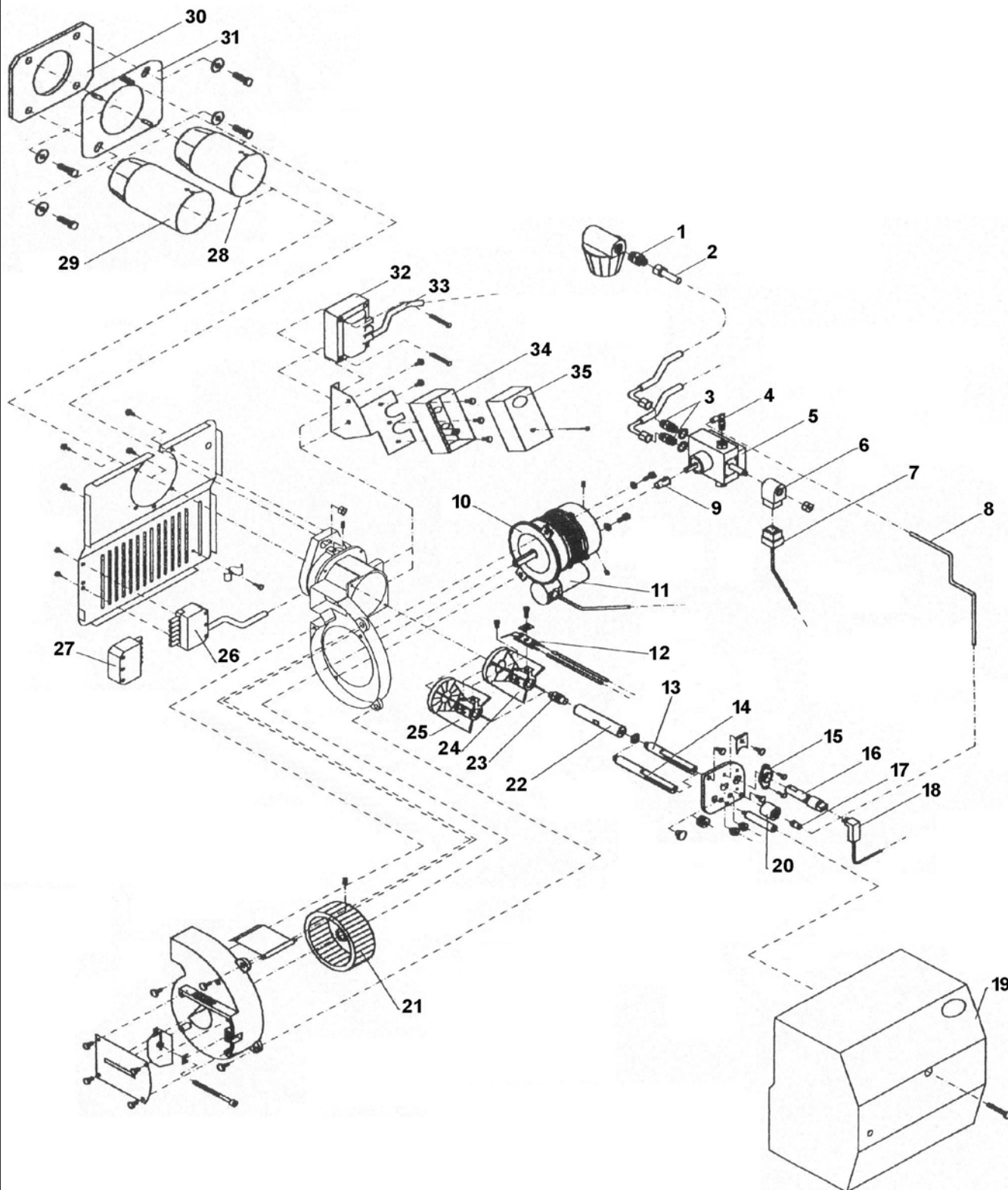


BRULEUR FIOUL
BUSE COURTE C03709
BUSE LONGUE C03712

Eclaté

 Date d'application : 01.07.03
 Indice A

BRULEUR FIOUL
BUSE COURTE C03709
BUSE LONGUE C03712

REP.	DESIGNATION	REF. PIECE	1ère URG	REP.	DESIGNATION	REF. PIECE	1ère URG
1	Contre-écrou - M/M 3/8"	D0025642		28	Buse courte de brûleur	A D0024599	X
2	Flexible de brûleur	D0024585		29	Buse longue de brûleur	B D0024600	X
3	Contre-écrou - M/M 1/4"	D0024592		30	Joint de brûleur	D0024603	X
4	Raccord coudé - 4x2,7 - 1/8"	D0024589		31	Bride de fixation	D0024602	
5	Pompe fioul - SUNTEC	D0024584	X	32	Transformateur	D0024570	X
6	Bobine d'électrovanne - SUNTEC	D0024581	X	33	Câble d'électrode d'allumage	D0024571	
7	Câble de bobine d'électrovanne	D0024580		34	Socle boîte contrôle - SATRONIC*	D0024572	
8	Tuyau d'alim. fioul ligne gicleur	D0024586			Socle - LOA21**	D0024646	
9	Accouplement moteur/pompe	D0024583	X	35	Boîte de contrôle - SATRONIC*	D0024582	X
10	Moteur	D0024577	X		Boîte relais LOA24**	D0024635	X
11	Condensateur	D0024569	X				
12	Jeu d'électrodes	D0024575	X				
13	Ligne gicleur A	D0024591					
14	Ligne gicl. sans réchauffeur B	D0024595					
15	Support cellule photoélectrique	D0024574					
16	Cellule photoélectrique - SATRONIC	D0024573	X				
17	Raccord droit - 4x2,7 - M5	D0024588					
18	Câble de cellule photoélectrique	D0024576					
19	Capot noir	D0024604					
20	Boulon de régulation ligne gicleur	D0024590					
21	Turbine de brûleur A	D0024597					
	Turbine de brûleur B	D0024596					
22	Embout ligne gicl. sans réchauffeur	D0024594					
23	Gicleur de brûleur - 45°	D0024587					
24	Disque de turbulateur A	D0024598	X				
25	Disque de turbulateur B	D0024601	X				
26	Broche européenne femelle - 7 pôles	D0024578					
27	Broche européenne male - 7 pôles	D0024579					

* Fournir jusqu'à épuisement du stock.

** Fournir le socle D0024646 avec la boîte relais D0024635 pour les appareils antérieurs au 15/03/03.

A: C03709

B: C03712