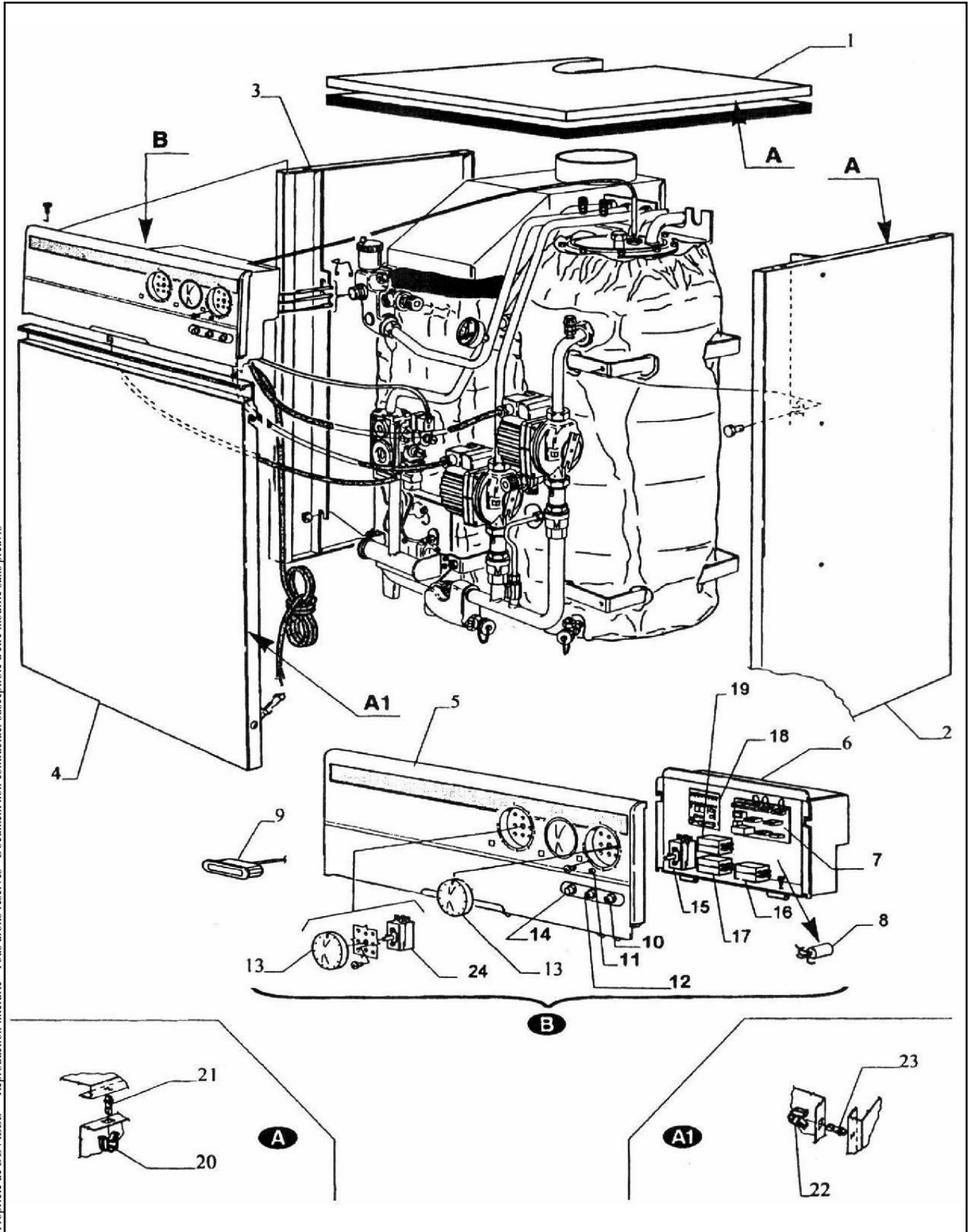


**Eclaté**

**CHAUDIERE GAZ AU SOL GALEA**  
 MXB22 EQUIPE V05622.0  
 MXB30 EQUIPE C05623.01

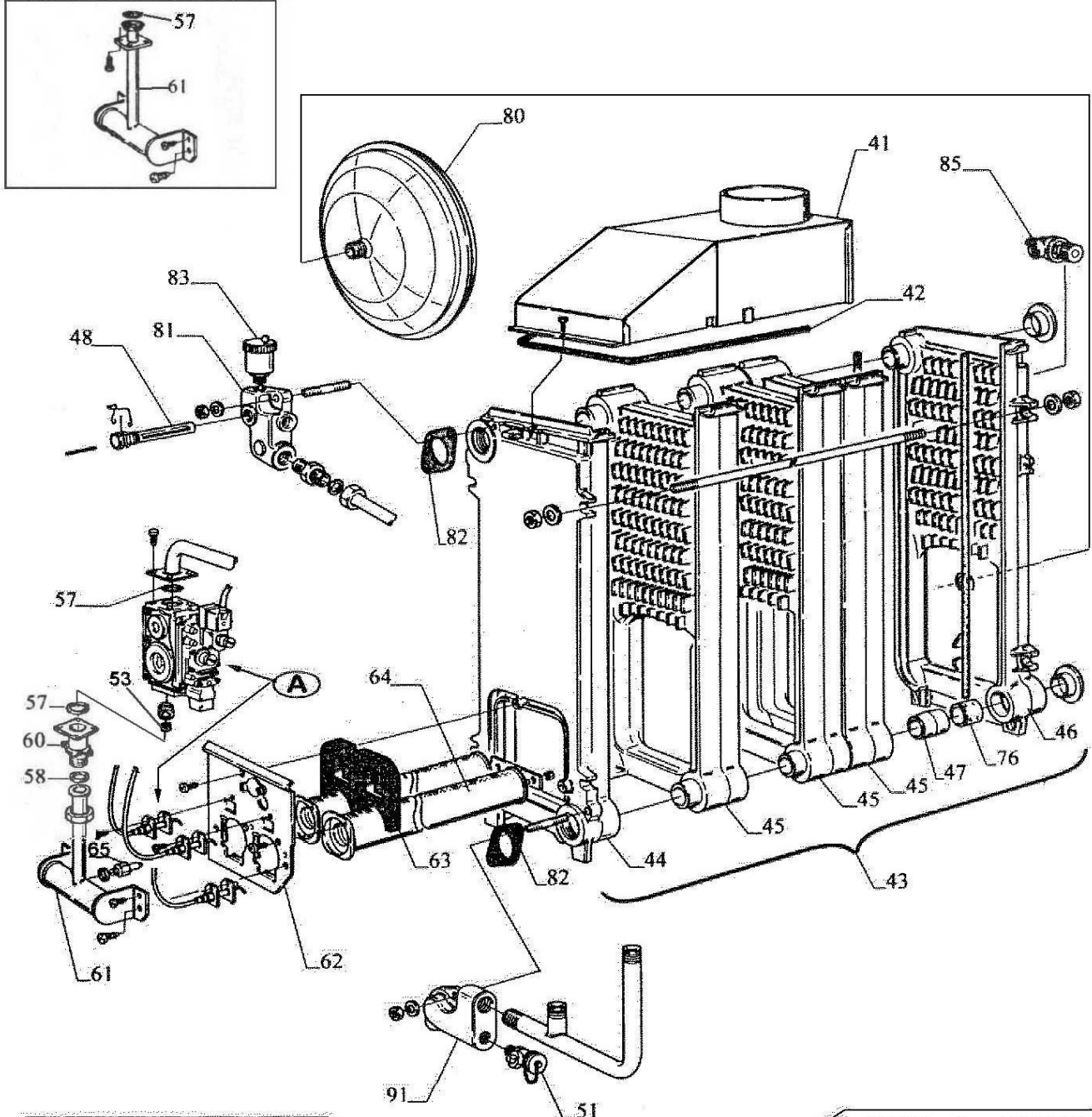
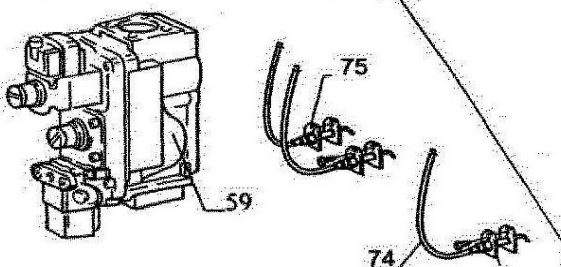
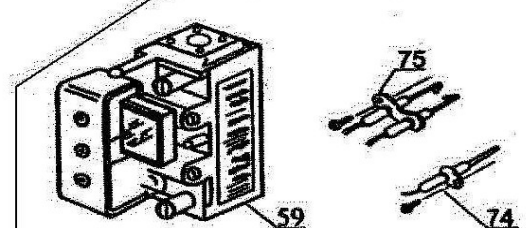


Propriété de DEVILLE - Reproduction interdite - Tous droits réservés - Document non contractuel susceptible d'être modifié sans préavis

**Eclaté****CHAUDIERE GAZ AU SOL GALEA**

MXB22 EQUIPE V05622.0

MXB30 EQUIPE C05623.01

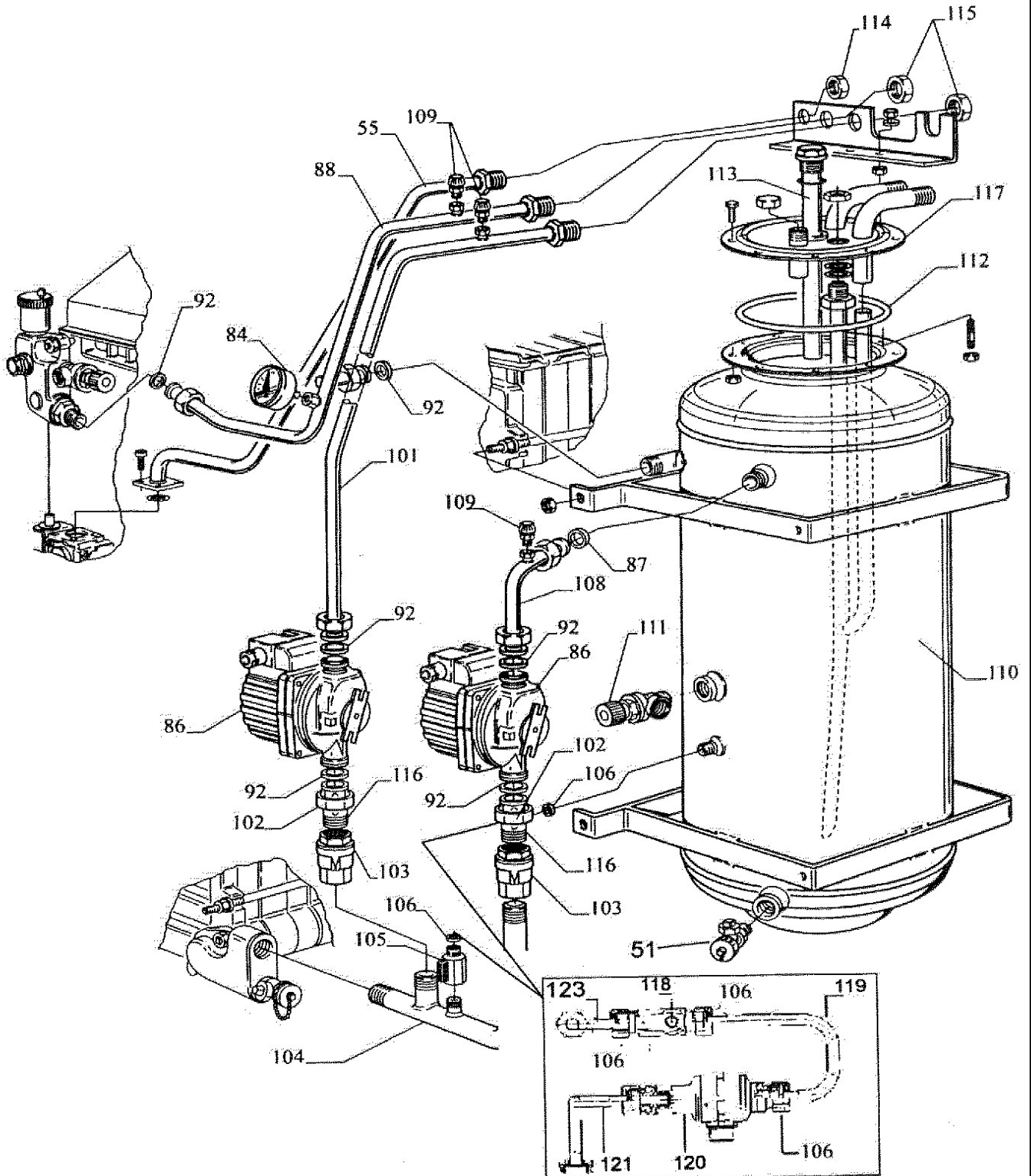
**RAMPE ANCIEN MODELE****SIT Nova 822111 - 112 - 125****SIT Tandem 830035**



**Eclaté**Date d'application : 01.07.03  
Indice A**CHAUDIERE GAZ AU SOL GALEA**

MXB22 EQUIPE V05622.0

MXB30 EQUIPE C05623.01



**Eclaté**

 Date d'application : 01.07.03  
 Indice A

**CHAUDIERE GAZ AU SOL GALEA**
**MXB22 EQUIPE V05622.0**
**MXB30 EQUIPE C05623.01**

REP.	DESIGNATION	REF. PIECE	1ère URG	REP.	DESIGNATION	REF. PIECE	1ère URG
1	Dessus	D0039592		20	Ressort de clip de dessus	D0039043	
	Dessus**	D0024435		21	Téton de clip de dessus	D0039044	
2	Côté droit	D0039593		22	Ressort de clip de porte	D0039045	
	Côté droit**	D0024436		23	Téton de clip de porte	D0039046	
3	Côté gauche	D0039594		24	Thermostat - 10-60°C	D0039126	X
	Côté gauche**	D0024437		41	Coupe tirage A	D0039106	
4	Porte	D0039595			Coupe tirage B	D0039056	
	Porte**	D0024438		42	Stuc - Ø8	D0039093	
B	Ens. boîtier électrique	D0039597		43	Echangeur A	D0039599	
	Ens. boîtier électrique**	D0024440			Echangeur B	D0039600	
5	Tableau	D0039596		44	Elément avant	D0039146	
	Tableau**	D0024439		45	Elément intérieur	D0039015	
6	Dos de tableau	D0039091		46	Elément arrière	D0039013	
7	Circuit imprimé	D0039107	X	47	Nipple - Ø40	D0039024	
8	Condensateur	D0039118	X	48	Doigt de gant triple moulure	D0039581	
9	Thermomètre	D0039123		51	Robinet de vidange	D0023649	
10	Interrupteur	D0039115	X	53	Diaphragme gaz - Ø4,3 A	D0039540	
11	Lampe	D0039025			Diaphragme gaz - Ø5,1 B	D0039541	
12	Poussoir avec signaleur	D0039117	X	-	Embout support diaphragme	D0039542	
-	Verre rouge	D0039092		55	Tube entrée gaz - 1/2"	D0039022	
13	Bouton	D0039089			Tube entrée gaz - 1/2"	D0039023	
	Bouton**	D0024351			Tube entrée gaz - 1/2"***	D0024441	
14	Interrupteur unipolaire	D0039127	X	57	Joint torique de rampe (2)	D0039097	
15	Thermostat - 50-80°C	D0039125	X		Joint torique - 22,22x2,62 (2)**	D0039717	
16	Sécurité anti-débordement	D0039124	X	58	Joint - 17x24x2 - 3/4"***	D0039148	
17	Thermostat de sécurité	D0039128	X				
18	Circuit imprimé d'ionisation	D0039113	X				
19	Thermostat limiteur - 85°C	D0039129	X				

\* A partir de 11/98

\*\* A partir de 01/99

A: V05622.0

B: C05623.01

**Eclaté**

 Date d'application : 01.07.03  
 Indice A

**CHAUDIERE GAZ AU SOL GALEA**
**MXB22 EQUIPE V05622.0**
**MXB30 EQUIPE C05623.01**

REP.	DESIGNATION	REF. PIECE	1ère URG	REP.	DESIGNATION	REF. PIECE	1ère URG
59	Vanne gaz Nova 822111 - SIT <sup>1</sup>	D0039078		91	Bride de connexion retour	D0039021	
	Vanne gaz Nova 822125 - SIT <sup>1</sup>	D0039583	X	92	Joint - 30x22x3 - 1"	D0039590	
	Vanne gaz Nova 822112 - SIT <sup>*2</sup>	D0024456	X	101	Tube retour installation	D0039151	
	Vanne gaz Tandem - SIT <sup>**</sup>	D0023768	X	102	Ecrou	D0039152	
-	Bobine EV2	D0039543		103	Vanne directe - F/F 3/4"	D0039084	
-	Bobine EV1	D0039584		104	Tube retour accélérateur	D0039153	
-	Bobine double <sup>**</sup>	D0024353		105	Robinet - 3/8"	D0039110	
60	Tube d'arrivée gaz <sup>**</sup>	D0039874		106	Joint - 15x8x2 - 3/8" (5)	D0039154	
61	Rampe gaz	D0039098		108	Tube retour ballon	D0039155	
	Rampe gaz <sup>**</sup>	D0024355		109	Purgeur manuel	D0039083	
62	Ecran de rampe	D0039099		110	Ballon	D0039156	
63	Joint isolant de brûleur	D0039041		111	Soupape sécurité sanitaire- 7 bar	D0039111	
64	Brûleur A	D0039049		112	Joint de ballon	D0039601	
	Brûleur B	D0039050		113	Anode - 20x300	D0039602	
65	Injecteur GN - Ø3,15 (2) A	D0039035		114	Contre-écrou - 1/2"	D0039159	
	Injecteur GN - Ø3,5 (2) B	D0039036		115	Contre-écrou - 3/4"	D0039603	
74	Electrode d'ionisation	D0039587	X	116	Elément de connexion	D0039161	
75	Electrode d'allumage	D0023802	X	117	Bride de ballon	D0039604	
76	Répartiteur	D0039012		118	Robinet - M/M 3/8"	D0039163	
80	Vase d'expansion - 10 L	D0039081	X	119	Tube liaison robinet/disconnecteur	D0039164	
81	Bride de connexion départ	D0039020		120	Disconnecteur	D0039112	
82	Joint de bride	D0039047		121	Tube de disconnecteur	D0039165	
83	Purgeur automatique	D0039108		123	Tube liaison ballon/robinet	D0039162	
84	Manomètre - 1/4"	D0039130					
85	Soupape sécurité chauffage - 3 bar	D0039109		-	Kit d'adaptation GPL A	V05819.1	
86	Pompe <sup>***</sup>	D0039087	X	-	Kit d'adaptation GPL B	V05819.2	
87	Joint - 24x17x2 - 3/4"	D0039148		-	Faisceau + connecteur B	D0025797	
88	Tube d'envoi installation	D0039149					

\* A partir de 11/98

\*\* A partir de 01/99

\*\*\*Pompe MYL 30-15 H9 ou NYL 43-15 H6

1. Les vannes SIT Nova 822111 et SIT Nova 822125 sont interchangeables entre elles

2. La vanne SIT Nova 822112 est spécifique au propane

A: V05622.0

B: C05623.01