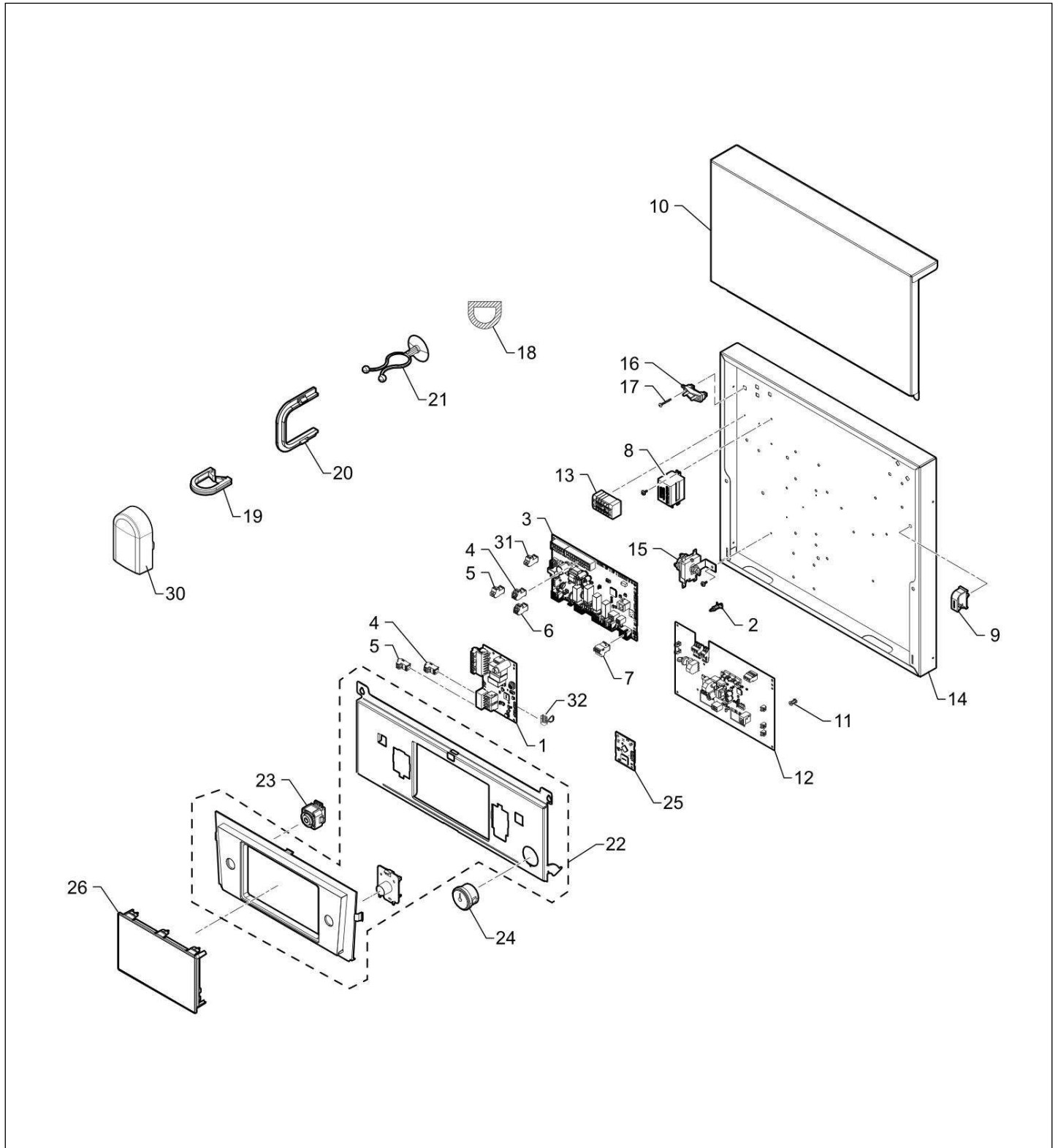


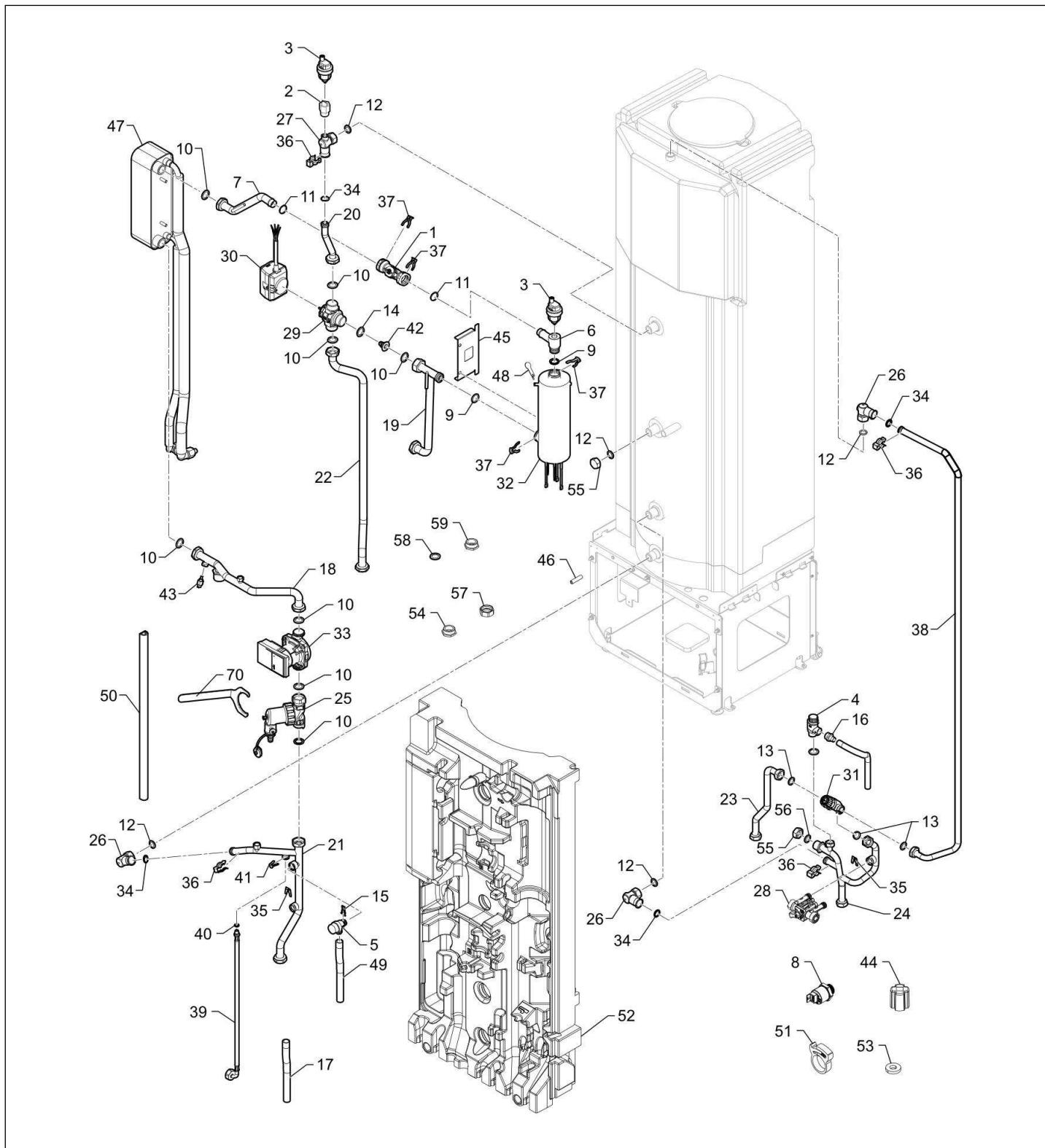
MIC-1/2C V190

| Réf. | Référenc | Description | Qté | Tarif | Substitut | Tarif Sub. | Remarques |
|------|-----------|------------------------------|-----|-----------|-----------|------------|-----------|
| 1 | 7717363 | CHAPITEAU BLANC | 1 | 27,00 € | | | |
| 2 | 7697545 | PANNEAU ARRIERE | 1 | 177,00 € | | | |
| 3 | 7681470 | PASSE-FIL MEMBRANE OBLONG | 1 | 3,05 € | | | |
| 4 | BRO30389 | PASSE-FIL 112X56 | 1 | 2,50 € | | | |
| 5 | 7716337 | PANNEAU AVANT DDTH | 1 | 440,00 € | | | |
| 6 | 7705260 | POIGNEE GRISE | 1 | 4,40 € | | | |
| 7 | 7616925 | RESSORT DE PORTE | 1 | 1,15 € | | | |
| 8 | 7721759 | ENJOLIVEUR DD PANNEAU AVANT | 1 | 72,45 € | | | |
| 9 | 7731765 | PANNEAU LATERAL DROIT PR | 1 | 124,00 € | | | |
| 10 | 7731764 | PANNEAU LATERAL GAUCHE PR | 1 | 124,00 € | | | |
| 11 | 7731763 | SACHET VISSERIE IDU2FS | 1 | 43,60 € | | | |
| 12 | 7704215 | ASSEMBLAGE CHASSIS | 1 | 418,00 € | | | |
| 13 | 97860646 | PIED REGLABLE M10 X 35 | 1 | 1,50 € | | | |
| 14 | 7676037 | ROUE | 1 | 6,15 € | | | |
| 15 | 7616968 | VASE EXPANSION 12L | 1 | 69,90 € | | | |
| 16 | 7743221 | BALLON COMPLET MIC-C V190 PR | 1 | 1853,00 € | | | |
| 17 | 7749464 | TAMPON+ANODE+JOINT+VIS MIC-1 | 1 | 123,00 € | | | |
| 18 | 200021542 | ANODE D40 LG410 | 1 | 49,40 € | | | |
| 19 | 95014035 | JOINT D.25x8,5x2 | 1 | 2,35 € | | | |
| 20 | 94974527 | ENTRETOISE NYLON | 1 | 1,00 € | | | |
| 21 | 85554908 | FIL DE LIAISON MASSE X-Y | 1 | 1,05 € | | | |
| 22 | 95013134 | JOINT A LEVRE D.112X7 | 1 | 6,10 € | | | |
| 23 | 7740411 | MOUSSE D'ISOLATION D260 | 1 | 5,10 € | | | |



MIC-1/2C V190

| Réf. | Référence | Description | Qté | Tarif | Substitut | Tarif Sub. | Remarques |
|------|-----------|-------------------------------|-----|----------|-----------|------------|-----------|
| 1 | 7732449 | CARTE SCB-04_C | 1 | 134,00 € | | | |
| 2 | 300020012 | SUPPORT DE CI CLIPSABLE SERIE | 1 | 1,00 € | | | |
| 3 | 7719872 | CARTE EHC-06 | 2 | 283,00 € | | | |
| 4 | 7632095 | CONNECTEUR BUS 2 PTS VERT | 3 | 2,25 € | | | |
| 5 | 7632096 | CONNECTEUR 2 PTS BLANC | 4 | 2,80 € | | | |
| 6 | 200009965 | CONNECTEUR 2 PTS BL (ORANGE) | 5 | 3,40 € | | | |
| 7 | 7674749 | CONNECTEUR 3 PTS BLANC | 6 | 3,30 € | | | |
| 8 | 96568001 | RELAIS FINDER 65.31 250V 30A | 7 | 37,70 € | | | |
| 9 | 300024354 | SUPPORT DE CABLE A CLIPPER | 8 | 1,60 € | | | |
| 10 | 7696573 | COUVERCLE TABLEAU | 9 | 22,85 € | | | |
| 11 | 300020013 | SUPPORT DE CI CLIPSABLE SERIE | 10 | 1,00 € | | | |
| 12 | 7653678 | CARTE HPC-01 | 11 | 468,00 € | | | |
| 13 | 7722701 | BLOC DE DISTRIBUTION ELECTRIC | 12 | 16,15 € | | | |
| 14 | 7704981 | SUPPORT DE CARTES | 13 | 75,90 € | | | |
| 15 | 7722668 | THERMOSTAT DE SECURITE 85 | 14 | 28,10 € | | | |
| 16 | 95320187 | SERRE-CABLE | 15 | | 7603382 | 5,65 € | |
| 17 | 95740600 | VIS EC-CB 3,5 X 25 | 16 | 1,00 € | | | |
| 18 | 49826 | PROFIL ETANCHEITE HABILLAGE | 17 | 8,95 € | | | |
| 19 | 7727349 | PASSE FIL CGC | 18 | 2,80 € | | | |
| 20 | 97550151 | PROTECTION CABLE PLASTIQ. | 19 | 1,40 € | | | |
| 21 | 55814 | SUPPORT DE CABLES QUICK-TIES | 20 | 1,00 € | | | |
| 22 | 7731776 | SUPPORT HMI GRIS PR | 21 | 116,00 € | | | |
| 23 | 7623965 | INTERRUPTEUR ON/OFF | 22 | 18,70 € | | | |
| 24 | S62733 | MANOMETRE 0-4 BAR | 23 | 19,50 € | | | |
| 25 | 7715094 | CARTE BLE SMART ANTENNA | 24 | 77,60 € | | | |
| 26 | 7743847 | AFFICHEUR E-pilot MK 2.1 DD | 25 | 148,00 € | | | |
| 30 | 95362450 | SONDE EXTERIEURE AF60 | 26 | 41,50 € | | | |
| 31 | 300009070 | CONNECTEUR 2 PTS SONDE EXTE | 27 | 7,60 € | | | |
| 32 | 7214943 | CONNECTEUR CAN BUS END | 28 | 4,90 € | | | |

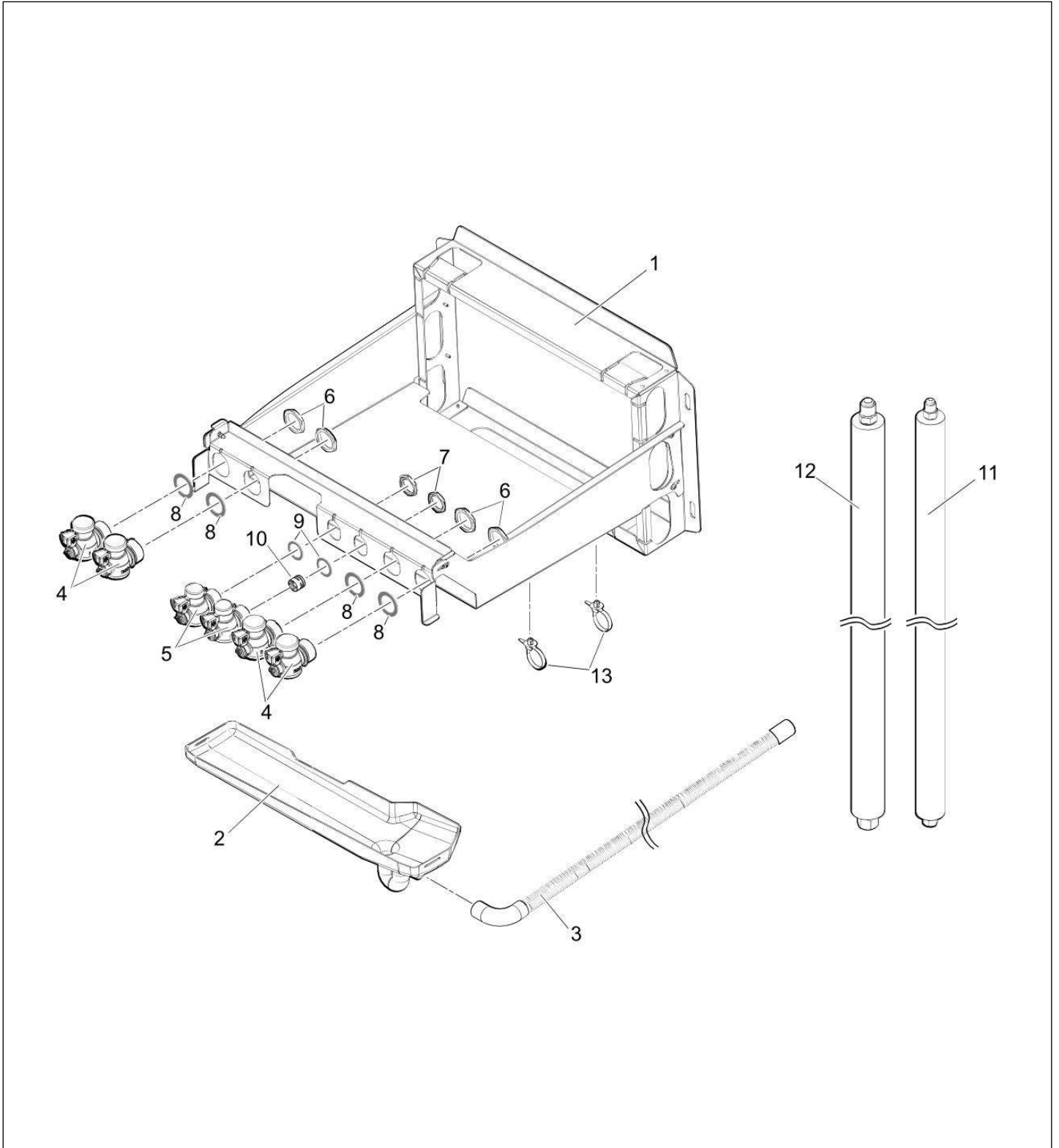


MIC-1/2C V190

| Réf. | Référence | Description | Qté | Tarif | Substitut | Tarif Sub. | Remarques |
|------|-----------|--------------------------------|-----|----------|-----------|------------|-----------|
| 1 | 7699083 | DEBITMETRE DN20 M12 | 1 | 81,75 € | | | |
| 2 | 49834 | CHAMBRE DEQUILIBRE 3/8 Purgeur | 1 | 10,80 € | | | |
| 3 | 7606593 | PURGEUR OTMA | 1 | 10,40 € | | | |
| 4 | 95360198 | SOUPAPE DE SECURITE 1/2 M 7BA | 1 | 11,30 € | | | |
| 5 | 200022010 | SOUPAPE DE SECURITE 3.5BAR | 1 | 14,70 € | | | |
| 6 | 7697199 | TUBE DEBITMETRE RECHAUFFEUR | 1 | 26,85 € | | | |
| 7 | 7698740 | TUBE ECHANGEUR DEBITMETRE | 1 | 19,50 € | | | |
| 8 | 7709960 | MANOMETRE ELTEK | 1 | 20,30 € | | | |
| 9 | 95023311 | JOINT TOR 21X3.5 EPDM | 1 | 1,00 € | | | |
| 10 | 95013062 | JOINT VERT 30X21X2 | 1 | 1,00 € | | | |
| 11 | 300023277 | JOINT TORIQUE Ø21.89X2.62 | 1 | 1,00 € | | | |
| 12 | 7719370 | JOINT 24X17X3 SILICONE | 1 | 1,00 € | | | |
| 13 | 95013060 | JOINT VERT 24X17X2 | 1 | 1,00 € | | | |
| 14 | 95013062 | JOINT VERT 30X21X2 | 1 | 1,00 € | | | |
| 15 | 116552 | CLIP EPINGLE 20 | 1 | 1,40 € | | | |
| 16 | 97951088 | RACCORD MALE G1/2"X14 | 1 | 2,65 € | | | |
| 17 | 94994712 | TUBE PVC D16X12 | 1 | 2,05 € | | | |
| 18 | 7697215 | TUBE POMPE ECHANGEUR | 1 | 44,30 € | | | |
| 19 | 7697073 | TUBE RECHAUFFEUR V3V | 1 | 34,00 € | | | |
| 20 | 7697105 | TUBE V3V BALLON | 1 | 10,35 € | | | |
| 21 | 7697021 | TUBE RETOUR CHAUFFAGE | 1 | 80,10 € | | | |
| 22 | 7697016 | TUBE DEPART CHAUFFAGE | 1 | 41,15 € | | | |
| 23 | 7696898 | TUBE ECS | 1 | 14,50 € | | | |
| 24 | 7697251 | TUBE EAU FROIDE SANITAIRE | 1 | 79,60 € | | | |
| 25 | 7697417 | FILTRE MAGNETIQUE | 1 | 119,00 € | | | |
| 26 | 7704218 | RACCORD DIELECTRIQUE | 1 | 19,80 € | | | |
| 27 | 7711111 | RACCORD DIELECTRIQUE G3/8 | 1 | 20,00 € | | | |
| 28 | 7660282 | DISCONNECTEUR | 1 | 95,20 € | | | |
| 29 | 300003520 | CORPS DE VANNE HO VCZMQ6000 | 1 | 94,30 € | | | |
| 30 | 300003144 | MOTEUR VANNE D'INVERSION HO | 1 | 93,70 € | | | |
| 31 | 7729850 | VANNE THERMOSTATIQUE G3/4 G | 1 | 98,45 € | | | |
| 32 | 7722069 | RECHAUFFEUR 3KW CPLT | 1 | 341,00 € | | | |
| 33 | 7696821 | POMPE PARA DN 15/7-50/IPWM1-9 | 1 | 251,00 € | | | |
| 34 | 7101096 | JOINT O-RING 17.86X2.62 | 1 | 1,00 € | | | |
| 35 | 122097 | CLIP D14 | 1 | 1,00 € | | | |
| 36 | 96350203 | CLIPS POUR CONNEXION RAPIDE | 1 | 1,40 € | | | |
| 37 | 300023113 | EPINGLE POUR DN20 | 1 | 1,75 € | | | |
| 38 | 7696905 | TUBE ECS VANNE THERMOSTATIC | 1 | 45,30 € | | | |
| 39 | 7691453 | FLEXIBLE VASE EXPANSION | 1 | 11,45 € | | | |
| 40 | 95023308 | JOINT TOR 9.19X2.62 EPDM | 1 | 1,00 € | | | |
| 41 | 300024235 | EPINGLE DE BLOCAGE Ø10 | 1 | 5,40 € | | | |
| 42 | 300025010 | CLAPET ANTIRET | 1 | 23,50 € | | | |
| 43 | 7609871 | Sonde température Pt1000 | 1 | 15,50 € | | | |
| 44 | 7700519 | PROTECTION MANOMETRE | 1 | 3,50 € | | | |
| 45 | 7717923 | SUPPORT ECHANGEUR | 1 | 6,70 € | | | |
| 46 | 7631795 | ENTRETOISE PLAST 6.2x10x40 | 1 | 1,00 € | | | |
| 47 | 7731762 | CONDENSEUR 4-8 IDU2FS PR | 1 | 723,00 € | | | |
| 48 | 300023286 | EPINGLE DE VERROUILLAGE BULE | 1 | 1,25 € | | | |
| 49 | 300003563 | TUBE PVC D20x16 | 1 | 2,50 € | | | |

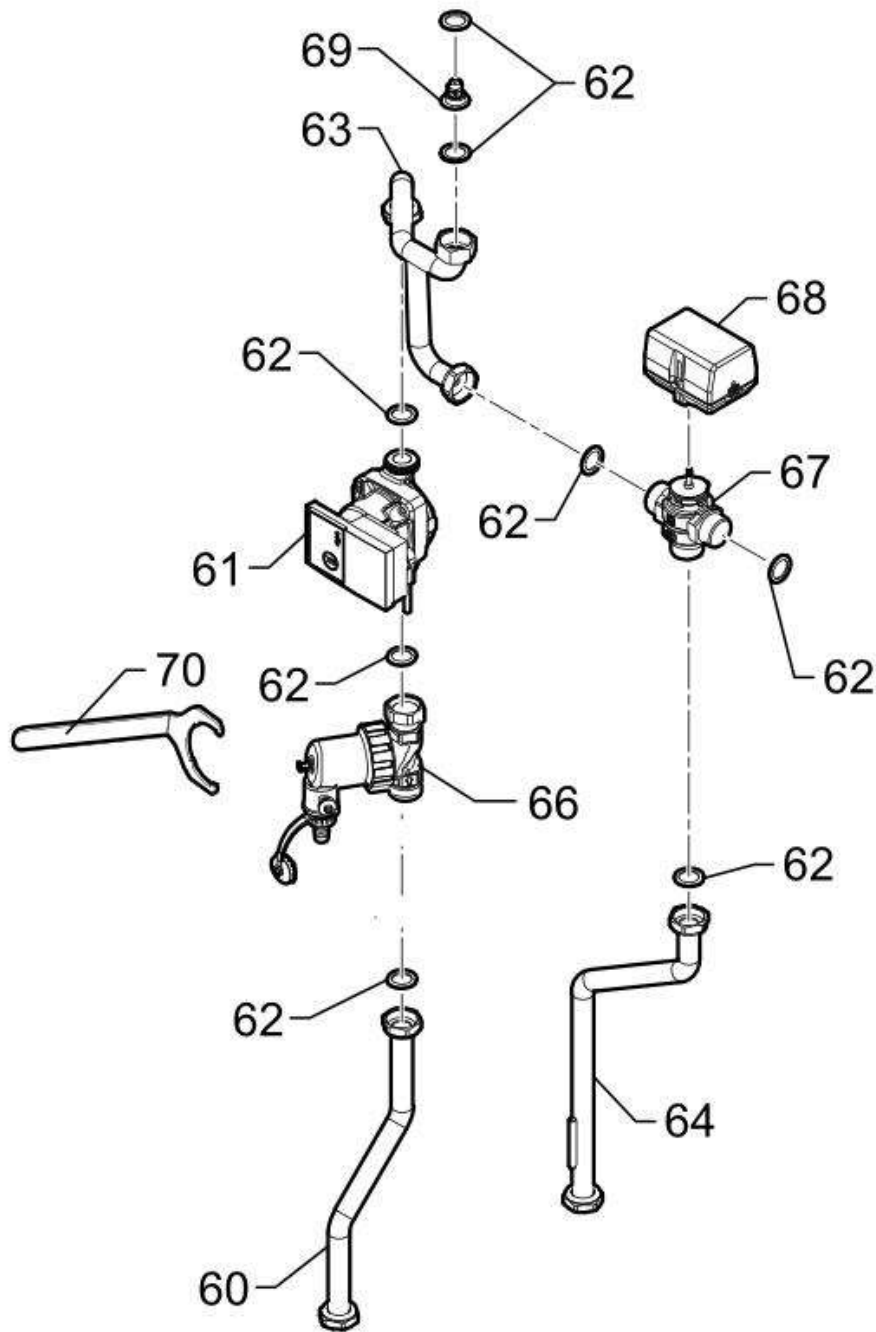
MIC-1/2C V190

| | | | | |
|----|-----------|-------------------------------|---|----------|
| 50 | 49826 | PROFIL ETANCHEITE HABILLAGE | 1 | 8,95 € |
| 51 | 300025444 | FIXATION FLEXIBLE | 1 | 1,40 € |
| 52 | 7728534 | SUPPORT HYDRAULIQUE | 1 | 137,00 € |
| 53 | BRO34955 | JOINT 5X11X2 | 1 | 1,00 € |
| 54 | 300000021 | BOUCHON MALE G3/4" | 1 | 2,65 € |
| 55 | 94950143 | BOUCHON FEMELLE G3/4" | 1 | 11,30 € |
| 56 | 95013060 | JOINT VERT 24X17X2 | 1 | 1,00 € |
| 57 | 94950198 | BOUCHON LAITON G1" F | 1 | 5,00 € |
| 58 | 95013062 | JOINT VERT 30X21X2 | 1 | 1,00 € |
| 59 | 94950154 | BOUCHON MALE G1" | 1 | 4,90 € |
| 70 | 7731321 | OUTIL DE MAINTENANCE DU FILTF | 1 | 8,20 € |



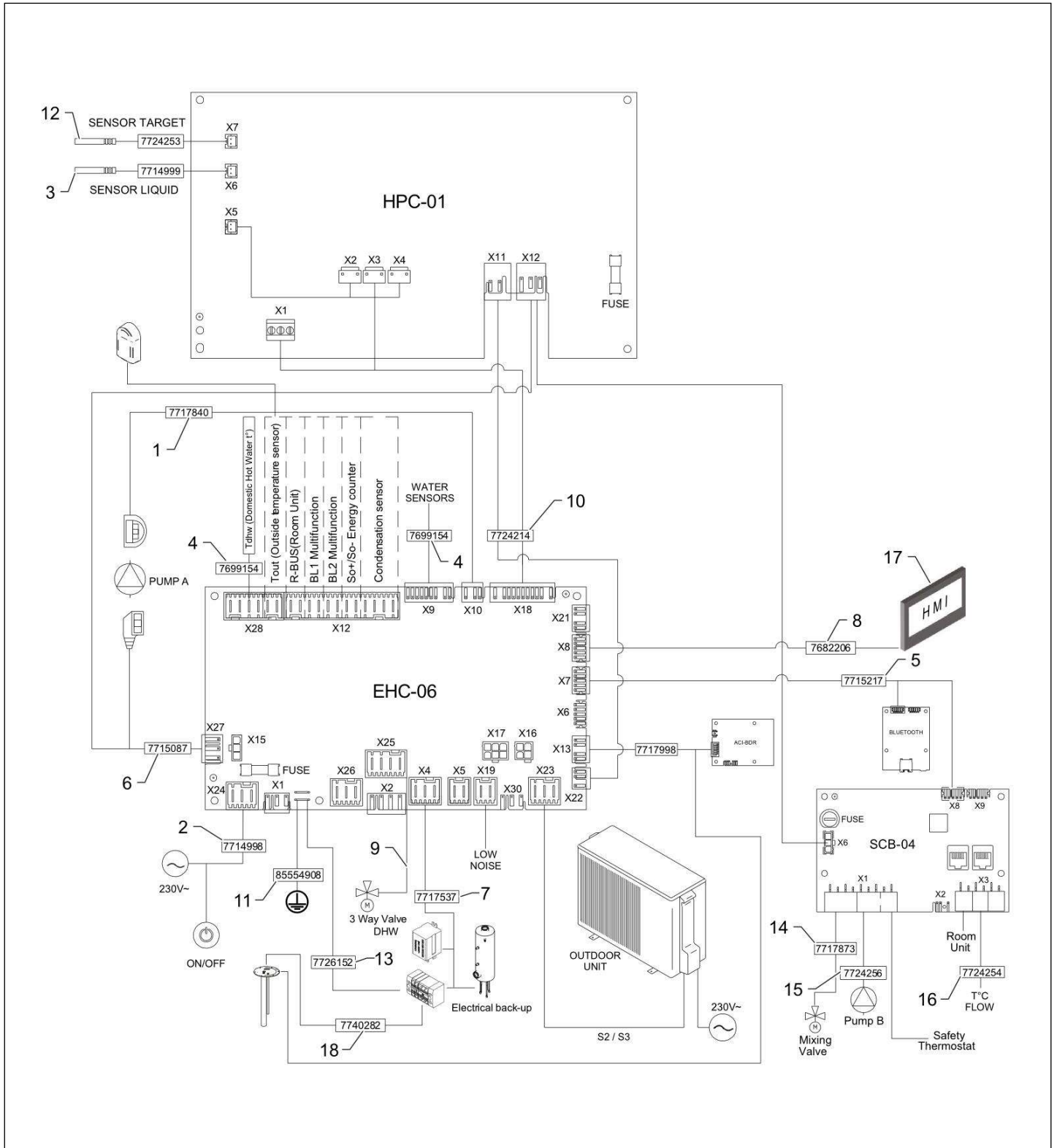
MIC-1/2C V190

| Réf. | Référenc | Description | Qté | Tarif | Substitut | Tarif Sub. | Remarques |
|------|-----------|-----------------------------|-----|----------|-----------|------------|-----------|
| 1 | 7717381 | PLATINE DE MONTAGE | 1 | 285,00 € | | | |
| 2 | 7674614 | BAC RECUPERATION CONDENSAT | 1 | 17,75 € | | | |
| 3 | 7602241 | Flexible condensats | 1 | 13,50 € | | | |
| 4 | 7716416 | VANNE G1 + PURGE | 1 | 31,35 € | | | |
| 5 | 7716415 | VANNE G3/4 + PURGE | 1 | 30,60 € | | | |
| 6 | 7674854 | CONTRE ECROU G1 | 1 | 2,00 € | | | |
| 7 | V139826 | CONTRE ECROU 310 3/4 | 1 | 1,00 € | | | |
| 8 | 95013062 | JOINT VERT 30X21X2 | 1 | 1,00 € | | | |
| 9 | 95013060 | JOINT VERT 24X17X2 | 1 | 1,00 € | | | |
| 10 | 94914302 | CLAPET ANTIRETOUR CV18/DN15 | 1 | 5,00 € | | | |
| 11 | 7723197 | FLEXIBLE FRIGO 3/8 M-F L800 | 1 | 106,00 € | | | |
| 12 | 7704509 | FLEXIBLE FRIGO 5/8 M-F L800 | 1 | 149,00 € | | | |
| 13 | 300024031 | COLLIER AGRAPHE | 1 | 1,05 € | | | |



MIC-1/2C V190

| Réf. | Référenc | Description | Qté | Tarif | Substitut | Tarif Sub. | Remarques |
|------|-----------|-------------------------------|-----|----------|-----------|------------|-----------|
| 60 | 7696867 | TUBE RETOUR CHAUFFAGE | 1 | 18,50 € | | | |
| 61 | 7726300 | POMPE PARA DN15/7-50/SC-3 | 1 | 269,00 € | | | |
| 62 | 95013062 | JOINT VERT 30X21X2 | 1 | 1,00 € | | | |
| 63 | 7697069 | TUBE POMPE V3V | 1 | 31,25 € | | | |
| 64 | 7696882 | TUBE DEPART CHAUFFAGE | 1 | 21,75 € | | | |
| 66 | 7697417 | FILTRE MAGNETIQUE | 1 | 119,00 € | | | |
| 67 | 300003520 | CORPS DE VANNE HO VCZMQ6000 | 1 | 94,30 € | | | |
| 68 | 94908643 | MOTEUR VANNE 3 VOIES | 1 | 199,00 € | | | |
| 69 | 300025010 | CLAPET ANTIRET | 1 | 23,50 € | | | |
| 70 | 7731321 | OUTIL DE MAINTENANCE DU FILTF | 1 | 8,20 € | | | |



MIC-1/2C V190

| Réf. | Référenc | Description | Qté | Tarif | Substitut | Tarif Sub. | Remarques |
|------|-----------|-------------------------------|-----|---------|-----------|------------|-----------|
| 1 | 7717840 | CABLE POMPE IPWM | 1 | 5,80 € | | | |
| 2 | 7714998 | CABLE ALIMENTATION | 1 | 13,70 € | | | |
| 3 | 7714999 | SONDE LIQUIDE FTC L1300 | 1 | 18,50 € | | | |
| 4 | 7699154 | FAISCEAU SONDÉS | 1 | 5,55 € | | | |
| 5 | 7715217 | FAISCEAU BUS | 1 | 10,55 € | | | |
| 6 | 7715087 | FAISCEAU ALIMENTATION CARTES | 1 | 17,35 € | | | |
| 7 | 7717537 | FAISCEAU EHC 04 RECHAUFFEUR | 1 | 11,45 € | | | |
| 8 | 7682206 | FAISCEAU HMI | 1 | 7,85 € | | | |
| 9 | 300009079 | CONNECTEUR 4 PTS V3V | 1 | 9,30 € | | | |
| 10 | 7724214 | FAISCEAU EHC HPC | 1 | 14,30 € | | | |
| 11 | 85554908 | FIL DE LIAISON MASSE X-Y | 1 | 1,05 € | | | |
| 12 | 7724253 | SONDE TRAGET FTC L450 | 1 | 17,75 € | | | |
| 13 | 7726152 | FIL DE TERRE | 1 | 1,00 € | | | |
| 14 | 7717873 | FAISCEAU ALIMENTATION V3V | 1 | 41,95 € | | | |
| 15 | 7724256 | CABLE POMPE L950 | 1 | 11,55 € | | | |
| 16 | 7724254 | SONDE DEUXIEME CIRCUIT NTC 10 | 1 | 22,05 € | | | |
| 18 | 7740282 | FAISCEAU DE TERRE | 1 | 4,60 € | | | |