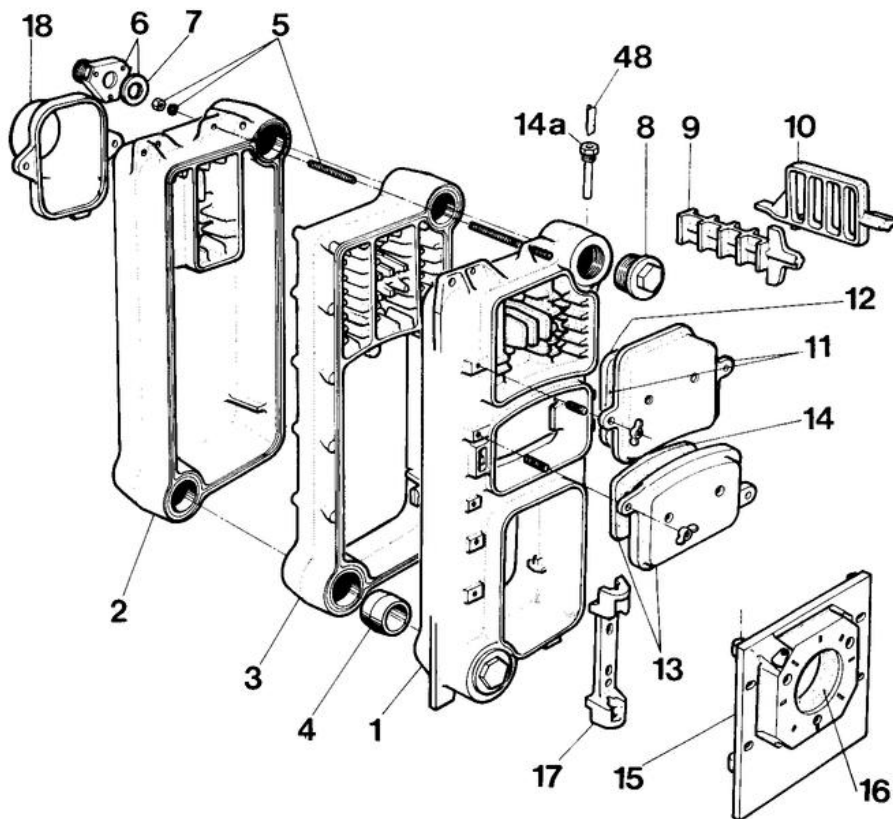


8221-4066

EUTECTRA CF/CFM* 230 - 2300

**Kesselkörper
und Zubehörteile**



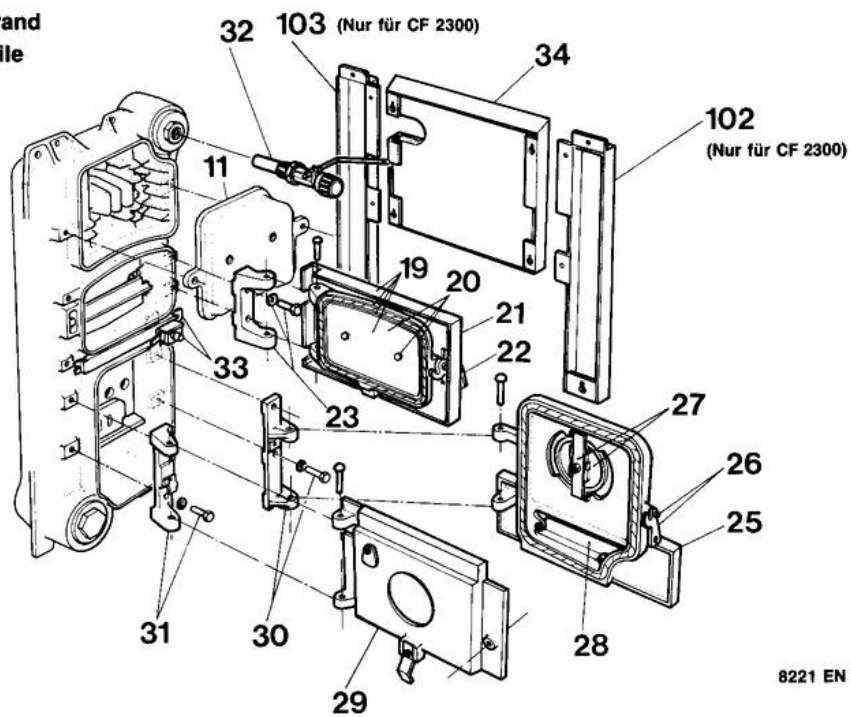
8221-EN-67

*Nicht lieferbar in Deutschland

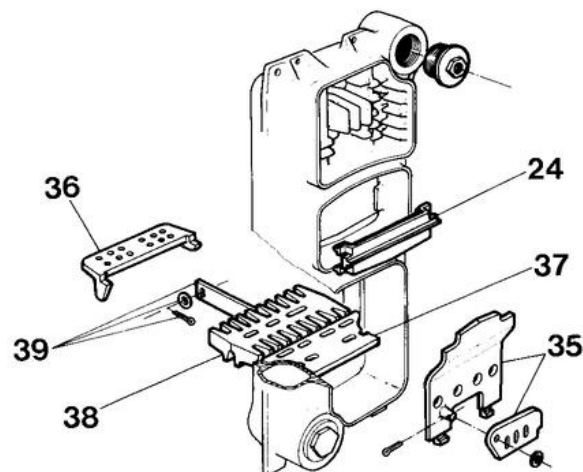
| Réf. | Référence | Description | Qté | Tarif | Remarques |
|------|-----------|-----------------------------|-----|--------------------|-----------|
| 1 | 82218952 | ELEMENT AVANT CPL. | 1 | Nous consulter ... | |
| 2 | 82218951 | ELEMENT ARRIERE CPL. | 1 | Nous consulter ... | |
| 3 | 82210001 | ELEMENT INTERMEDIAIRE | 1 | 717,00 € | |
| 4 | 80021500 | NIPPLE | 1 | 22,10 € | |
| 5 | 82218910 | TIGE ASSEMBLAGE CPL.2EL. | 1 | 2,40 € | |
| 5 | 82218911 | TIGE ASSEMBLAGE CPL.3EL. | 1 | 2,80 € | |
| 5 | 82218912 | TIGE ASSEMBLAGE CPL.4EL. | 1 | 3,50 € | |
| 5 | 82218913 | TIGE ASSEMBLAGE CPL.5EL. | 1 | 3,90 € | |
| 6 | 82218950 | BRIDE A EMBOUT + JOINT | 1 | 26,70 € | |
| 7 | 97550175 | JOINT 79X58X4 | 1 | 2,50 € | |
| 8 | 80130028 | BOUCHON 2-1/2 NON PERCE | 1 | 21,20 € | |
| 9 | 82210058 | TURBULATEUR CENTRAL | 1 | 26,90 € | |
| 10 | 82210052 | TURBULATEUR LATERAL | 1 | 22,70 € | |
| 11 | 82218914 | PLAQUE RAMONAGE SUP.CPL. | 1 | Nous consulter ... | |
| 12 | 82218953 | ISOL.CPL.PLAQ.RAMONAG.SUP | 1 | 10,60 € | |
| 13 | 82218915 | PLAQUE RAMONAGE INF.CPL. | 1 | Nous consulter ... | |
| 14 | 82218954 | ISOL.CPL.PLAQ.RAMONAG.INF | 1 | 8,55 € | |
| 15 | 82218970 | PORTE FOYERE CPL.2EL. | 1 | Nous consulter ... | |
| 15 | 82218971 | PORTE FOYERE CPL.3 A 5EL. | 1 | Nous consulter ... | |
| 16 | 82218946 | ISOLAT.CPL.PORTE FOY.2EL. | 1 | 64,20 € | |
| 16 | 82218947 | ISOLAT.CPL.PORTE FOY.3A5E | 1 | 75,00 € | |
| 17 | 81068953 | CHARNIERE PORTE FOYERE | 1 | 12,50 € | |
| 18 | 82210025 | DEPART FUMEE | 1 | Nous consulter ... | |
| 48 | 95365613 | SEPARATEUR DE DOIGT DE GANT | 1 | 2,50 € | |

EUTECTRA CF/CFM* 230 - 2300

Wechselbrand
Zubehörteile



8221 EN 68



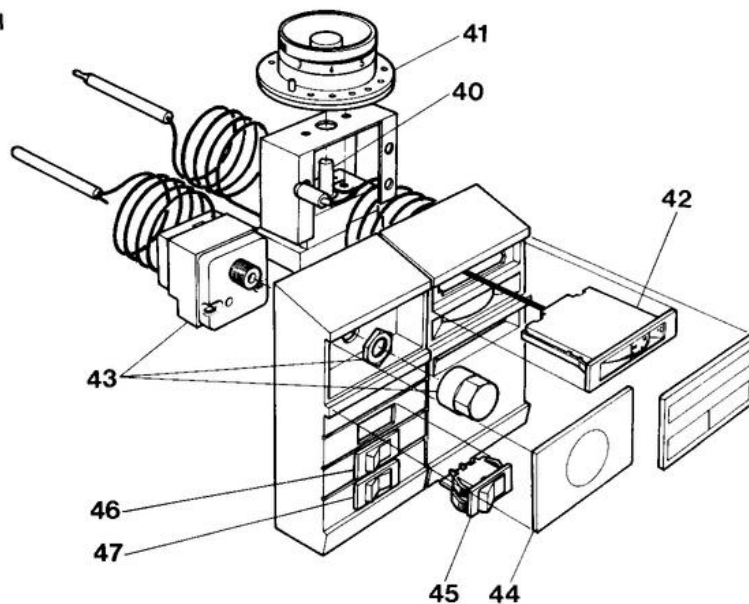
8221 EN 69

*Nicht lieferbar in Deutschland

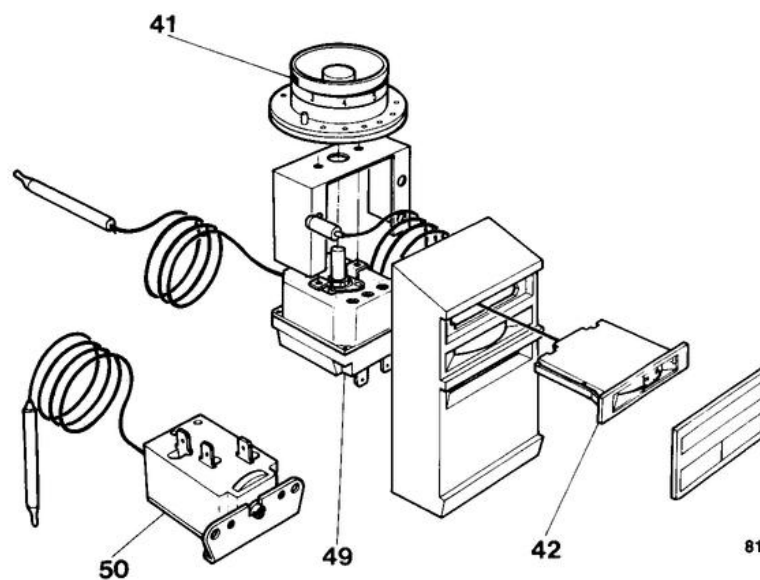
| Réf. | Référence | Description | Qté | Tarif | Remarques |
|------|-----------|---------------------------|-----|--------------------|-----------|
| 11 | 82218914 | PLAQUE RAMONAGE SUP.CPL. | 1 | Nous consulter ... | |
| 19 | 82218940 | PORT.CHARG.+ISOL.+TOL.PRO | 1 | Nous consulter ... | |
| 20 | 82218941 | ISOLAT.+TOLE PROTECT.+VIS | 1 | Nous consulter ... | |
| 21 | 82218919 | ENJOLIV.PORTE CHARGEM.CPL | 1 | 30,80 € | |
| 22 | 82218920 | POIGNEE PORTE CHARGEM.CPL | 1 | Nous consulter ... | |
| 23 | 82218921 | CHARN.PORTE CHARG.+FIXAT. | 1 | 15,60 € | |
| 24 | 82210037 | PLAQ.OBTURAT.PORT.CHARG. | 1 | Nous consulter ... | |
| 25 | 82218922 | PORTE FOYER CENDRIER CPL. | 1 | Nous consulter ... | |
| 26 | 80128906 | POIGNEE DE FERMETURE CPL. | 1 | 10,00 € | |
| 27 | 82108956 | TAMPON OBTURATEUR COMPLET | 1 | Nous consulter ... | |
| 28 | 82218923 | CADRE CLAPET AIR + CLAPET | 1 | 53,40 € | |
| 29 | 82218972 | PORTE BRULEUR 2EL.CPL. | 1 | Nous consulter ... | |
| 29 | 82218929 | PORTE FOYERE CPL 3-5EL | 1 | Nous consulter ... | |
| 30 | 82218925 | CHARNIERE DR.+FIXATION | 1 | Nous consulter ... | |
| 31 | 82218926 | CHARNIERE GA.+PATTE+FIXAT | 1 | Nous consulter ... | |
| 32 | 95360018 | REGULATEUR CALORSTAT R85 | 1 | 133,00 € | |
| 33 | 82108938 | INTERUPT.ZANDER+FIXA | 1 | Nous consulter ... | |
| 34 | 82218815 | PANNEAU AV.B.C.CPL.EMBAL. | 1 | 62,80 € | |
| 35 | 82218928 | GRILLE AV.VERTIC.+PORTIL. | 1 | 100,00 € | |
| 36 | 82210034 | GRILLE ARRIERE | 1 | 62,50 € | |
| 37 | 82210033 | GRILLE AVANT | 1 | 74,10 € | |
| 38 | 82210035 | BARREAU DE GRILLE | 1 | Nous consulter ... | |
| 39 | 97515235 | BIELLE CONNEXION CF 233 | 1 | 9,60 € | |
| 39 | 97515236 | BIELLE CONNEXION CF 234 | 1 | 12,50 € | |
| 39 | 97515237 | BIELLE CONNEXION CF 235 | 1 | 12,50 € | |
| 102 | 82268823 | PANNEAU AV.INTERM.GA.CPL. | 1 | 48,00 € | |
| 103 | 82268814 | PANNEAU AV.INTERM.DR.CPL. | 1 | 48,00 € | |

EUTECTRA CF/CFM* 230 - 2300

halttafel



8106 EN 108



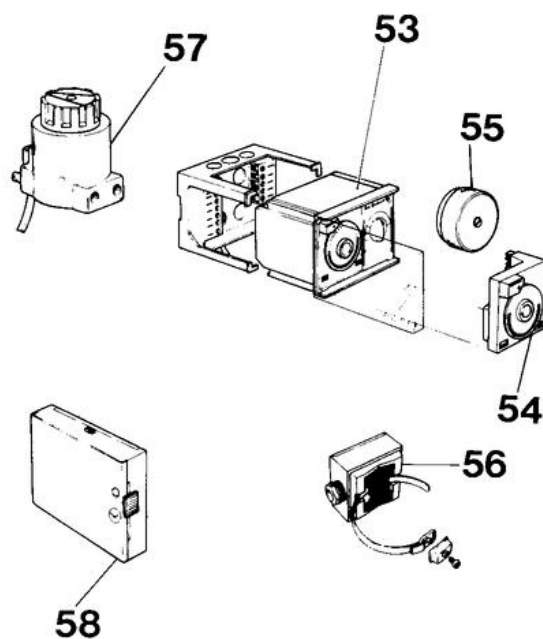
8106 EN 109

*Nicht lieferbar in Deutschland

| Réf. | Référence | Description | Qté | Tarif | Remarques |
|------|-----------|---------------------------|-----|--------------------|-----------|
| 40 | 95365565 | THERMOSTAT DE CHAUDIERE | 1 | 58,40 € | |
| 41 | 81068954 | BOUTON REGLAGE + ERGOTS | 1 | 40,30 € | |
| 42 | 95365152 | THERMOMETRE PLAT 0-120°C | 1 | 34,10 € | |
| 43 | 95365559 | THERMOSTAT DE SECURITE | 1 | 109,00 € | |
| 44 | 97525900 | VITRE MODULE THERM. SEC. | 1 | Nous consulter ... | |
| 45 | 95325116 | INTERRUPTEUR BIPOL. ROUGE | 1 | Nous consulter ... | |
| 46 | 95325118 | INTERRUPTEUR BIPOL. NOIR | 1 | 13,50 € | |
| 47 | 95325120 | INTERRUPTEUR UNIPOL. NOIR | 1 | 7,50 € | |
| 49 | 95365570 | THERMOSTAT SANITAIRE | 1 | Nous consulter ... | |
| 50 | 85000010 | THERMOSTAT LIMITEUR | 1 | 44,00 € | |

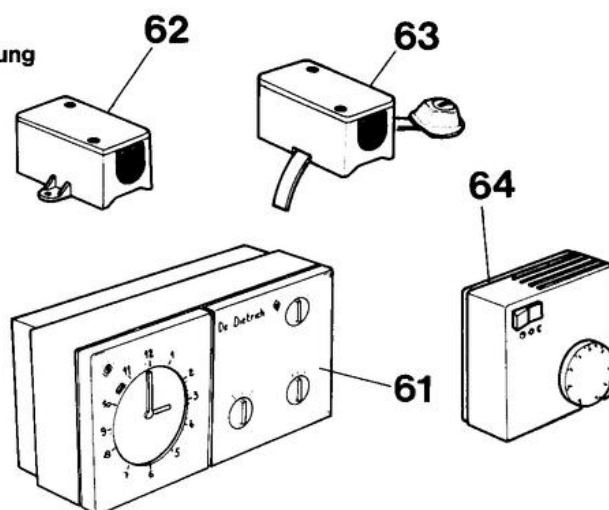
EUTECTRA CF/CFM* 230 - 2300

REP* Regelung



8106 EN 111

SV-Matic Regelung



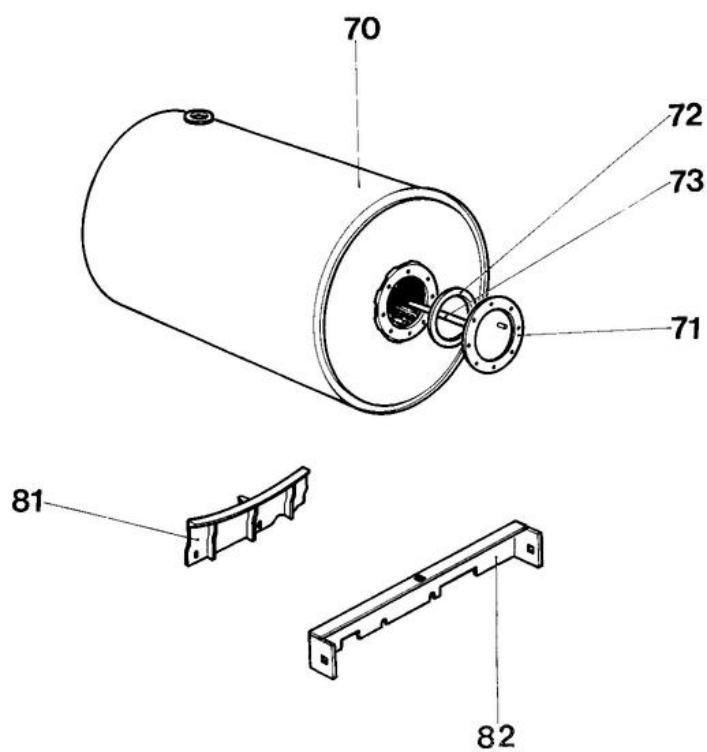
8106 EN 112

*Nicht lieferbar in Deutschland

| Réf. | Référence | Description | Qté | Tarif | Remarques |
|------|-----------|-------------------------|-----|--------------------|-----------|
| 53 | 95365628 | BLOC ACTIF | 1 | Nous consulter ... | |
| 54 | 95365633 | HORLOGE | 1 | Nous consulter ... | |
| 55 | 95365626 | SONDE EXTERIEURE QAC 31 | 1 | Nous consulter ... | |
| 56 | 95365630 | SONDE DE DEPART QAD 21 | 1 | Nous consulter ... | |
| 57 | 95365631 | MOTEUR THERMIQUE | 1 | 473,00 € | |
| 58 | 82707714 | COMMANDE A DISTANCE K42 | 1 | Nous consulter ... | |
| 61 | 95365312 | BLOC E22 NEUF | 1 | Nous consulter ... | |
| 62 | 95365316 | SONDE AF20 | 1 | 84,00 € | |
| 63 | 95365315 | SONDE VF20 | 1 | Nous consulter ... | |
| 64 | 81067721 | COMMANDE A DISTANCE | 1 | 108,00 € | |

EUTECTRA CF/CFM* 230 - 2300

Speicher CF/CFM* 2300



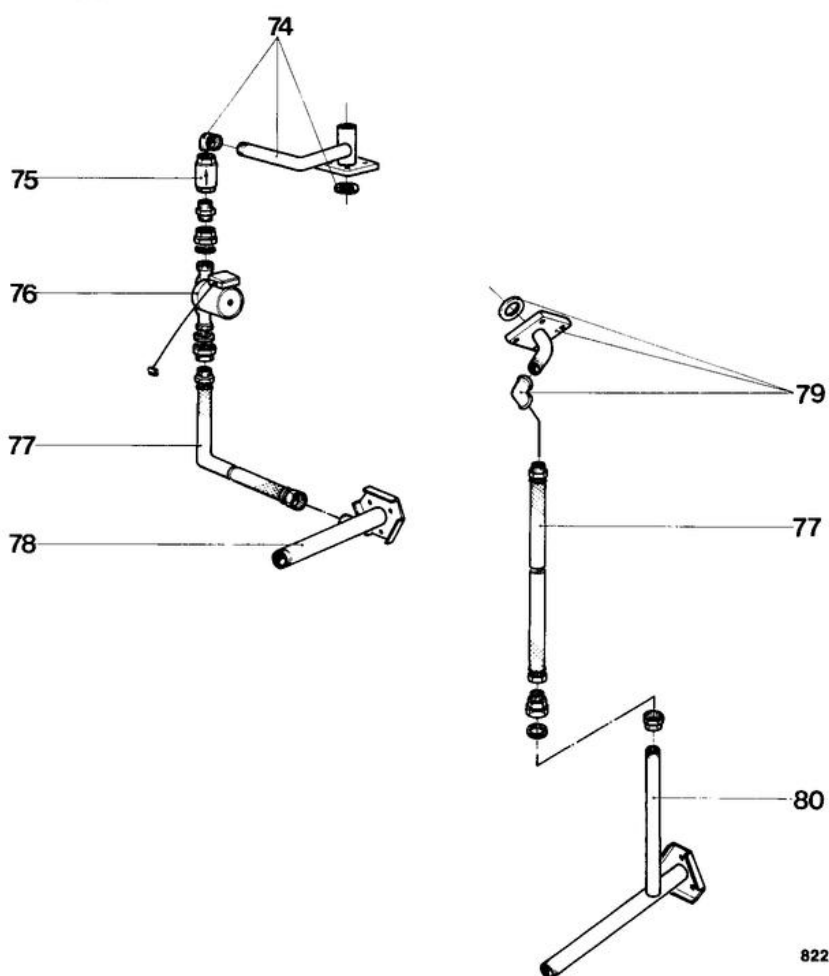
8226 EN 45

*Nicht lieferbar in Deutschland

| Réf. | Référence | Description | Qté | Tarif | Remarques |
|------|-----------|---------------------------|-----|--------------------|-----------|
| 70 | 82707700 | BALLON 130L K3 | 1 | Nous consulter ... | |
| 71 | 82308901 | TAMPON VISIT.CPL. | 1 | Nous consulter ... | |
| 70 | 82707701 | BALLON 170L | 1 | Nous consulter ... | |
| 72 | 97581333 | JOINT POUR TAMPON VISITE | 1 | 18,40 € | |
| 73 | 97581442 | ANODE EN MAGNESIUM | 1 | 27,10 € | |
| 81 | 82268902 | SUPPORT BOILER + FIXATION | 1 | Nous consulter ... | |
| 82 | 82268803 | TRAVERSE AVANT CPL. | 1 | Nous consulter ... | |

EUTECTRA CF/CFM* 230 - 2300

Rohrungen
Speicher/Kessel
CF/CFM* 2300



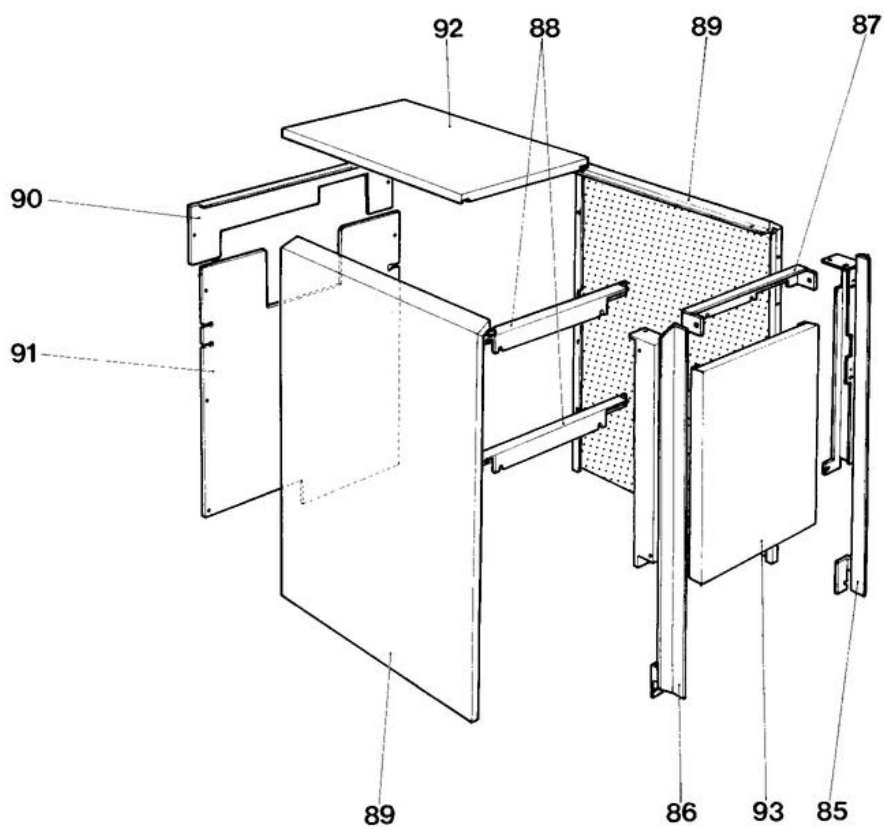
8226 EN 44

*Nicht lieferbar in Deutschland

| Réf. | Référence | Description | Qté | Tarif | Remarques |
|------|-----------|--|-----|--------------------|-----------|
| 74 | 97549374 | TUBULURE ALIM.SUP.PEINTE | 1 | 77,50 € | |
| 75 | 94914280 | CLAPET ANTI-THERMOS. | 1 | 32,90 € | |
| 76 | 95132272 | CIRCULATEUR UPS 25-50 180 12H GRUNDFOS | 1 | 147,00 € | |
| 77 | 94994092 | TUYAU CC ARME 20X27 LG510 | 1 | Nous consulter ... | |
| 78 | 97549375 | TUBULURE ALIMENT.INF.PEIN | 1 | Nous consulter ... | |
| 79 | 97549376 | TUBULURE RETOUR SUP.PEINT | 1 | 69,60 € | |
| 80 | 97549377 | TUBULURE RETOUR INF.PEINT | 1 | 100,00 € | |

EUTECTRA CF/CFM* 230 - 2300

Verkleidung CF/CFM* 2300



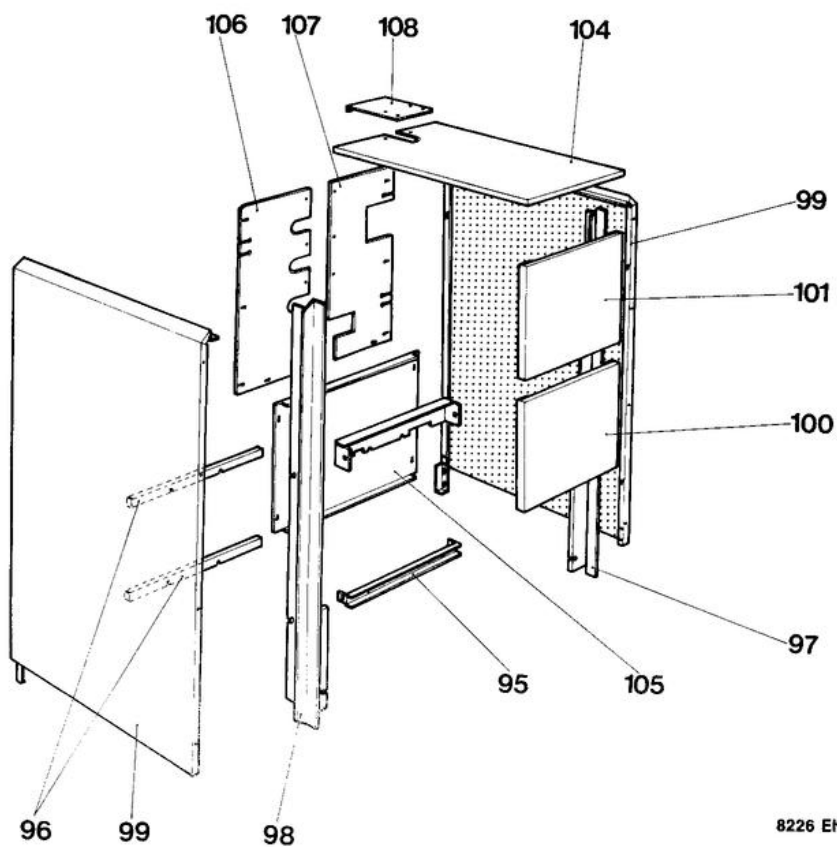
8221 EN 66

*Nicht lieferbar in Deutschland

| Réf. | Référence | Description | Qté | Tarif | Remarques |
|------|-----------|---------------------------|-----|--------------------|-----------|
| 85 | 82218804 | MONTANT DR.CPL. | 1 | Nous consulter ... | |
| 86 | 82218805 | MONTANT GA.CPL. | 1 | Nous consulter ... | |
| 87 | 82218806 | TRAVERSE AVANT CPL. | 1 | Nous consulter ... | |
| 88 | 81060513 | TRAVERSE ARRIERE PEINTE | 1 | Nous consulter ... | |
| 89 | 82218823 | PANNEAU LATER.CPL.2EL. | 1 | Nous consulter ... | |
| 89 | 82218824 | PANNEAU LATER.CPL.3EL. | 1 | Nous consulter ... | |
| 89 | 82218825 | PANNEAU LATER.CPL.4EL. | 1 | Nous consulter ... | |
| 89 | 82218826 | PANNEAU LATER.CPL.5EL. | 1 | Nous consulter ... | |
| 90 | 82218807 | PANNEAU ARRIERE SUP.CPL. | 1 | Nous consulter ... | |
| 91 | 82218808 | PANNEAU ARRIERE INF.CPL. | 1 | Nous consulter ... | |
| 92 | 82211010 | CHAPITEAU PEINT ISOLE 5EL | 1 | Nous consulter ... | |
| 92 | 82211007 | CHAPITEAU PEINT ISOLE 2EL | 1 | Nous consulter ... | |
| 92 | 82211010 | CHAPITEAU PEINT ISOLE 5EL | 1 | Nous consulter ... | |
| 92 | 82211008 | CHAPITEAU PEINT ISOLE 3EL | 1 | Nous consulter ... | |
| 92 | 82211009 | CHAPITEAU PEINT ISOLE 4EL | 1 | Nous consulter ... | |
| 93 | 82211002 | PANNEAU AVANT MAZOUT | 1 | Nous consulter ... | |

EUTECTRA CF/CFM* 230 - 2300

Verkleidung CF/CFM* 230



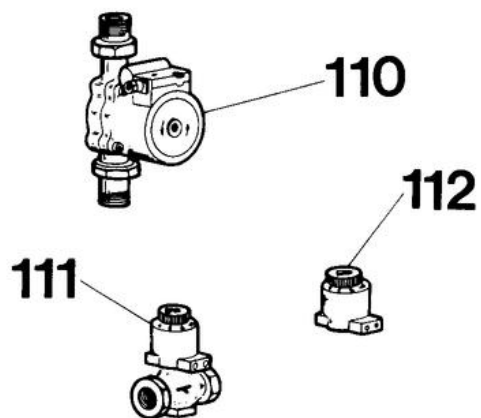
8226 EN 46

*Nicht lieferbar in Deutschland

| Réf. | Référence | Description | Qté | Tarif | Remarques |
|------|-----------|---------------------------|-----|--------------------|-----------|
| 95 | 82268804 | TRAVERSE AVANT INFER.CPL. | 1 | Nous consulter ... | |
| 96 | 82260502 | TRAVERSE ARRIERE PEINTE | 1 | Nous consulter ... | |
| 97 | 82268805 | MONTANT DROIT CPL. | 1 | Nous consulter ... | |
| 98 | 82268806 | MONTANT GAUCHE CPL. | 1 | Nous consulter ... | |
| 99 | 82268808 | PANNEAU LATER.DR.CPL.5EL. | 1 | Nous consulter ... | |
| 99 | 82268808 | PANNEAU LATER.DR.CPL.5EL. | 1 | Nous consulter ... | |
| 100 | 82261000 | PANNEAU AV.INTERM.PEI.CAL | 1 | Nous consulter ... | |
| 101 | 82261003 | PANNEAU AV.SUP.PEINT ISOL | 1 | Nous consulter ... | |
| 104 | 82261004 | CHAPITEAU PEINT ISOL.3-4E | 1 | Nous consulter ... | |
| 104 | 82261004 | CHAPITEAU PEINT ISOL.3-4E | 1 | Nous consulter ... | |
| 105 | 82268811 | PANNEAU ARRIERE INFER.CPL | 1 | Nous consulter ... | |
| 106 | 82268812 | PANNEAU ARR.SUPER.DR.CPL. | 1 | Nous consulter ... | |
| 107 | 82268813 | PANNEAU ARR.SUPER.GA.CPL. | 1 | Nous consulter ... | |
| 108 | 82268815 | PLAQUET.FERMET.BOUT.RIVET | 1 | Nous consulter ... | |

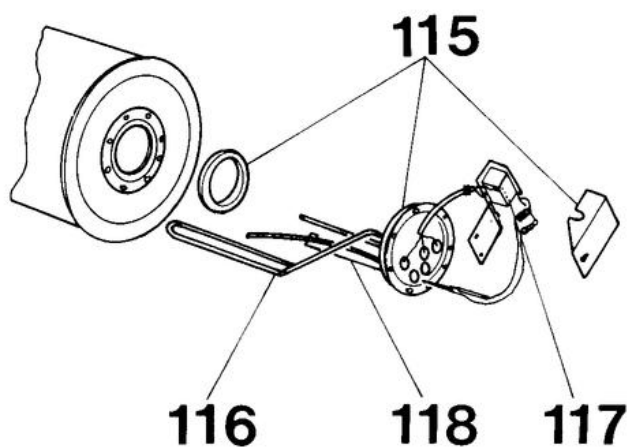
EUTECTRA CF/CFM* 230 - 2300

**Anschlusssätze*
CF/CFM* 230 - 2300**



8226 EN 110

**Kit Elektroheizstab
CF/CFM* 2300**



8107 EN 48

*Nicht lieferbar in Deutschland

| Réf. | Référence | Description | Qté | Tarif | Remarques |
|------|-----------|--|-----|--------------------|-----------|
| 110 | 95132272 | CIRCULATEUR UPS 25-50 180 12H GRUNDFOS | 1 | 147,00 € | |
| 111 | 94908622 | VANNE MELANGEUSE 3/4" | 1 | Nous consulter ... | |
| 111 | 94908633 | VANNE MELANGEUSE 1"-1/4 | 1 | Nous consulter ... | |
| 111 | 94908630 | VANNE MELANGEUSE 1" | 1 | Nous consulter ... | |
| 112 | 94908629 | POIGNEE MANUEL.ASK18 | 1 | Nous consulter ... | |
| 115 | 81077719 | COLIS RESISTANCE ELECTRI. | 1 | Nous consulter ... | |
| 115 | 82707715 | RESIST. ELECTR. 1,8KW | 1 | Nous consulter ... | |
| 116 | 97553409 | ELEM.CHAUF.3600W 81070520 | 1 | Nous consulter ... | |
| 116 | 97553413 | ELEMENT CHAUF.1800W 220V | 1 | Nous consulter ... | |
| 117 | 97553714 | THERMOSTAT DE SECURITE | 1 | Nous consulter ... | |
| 118 | 97581442 | ANODE EN MAGNESIUM | 1 | 27,10 € | |