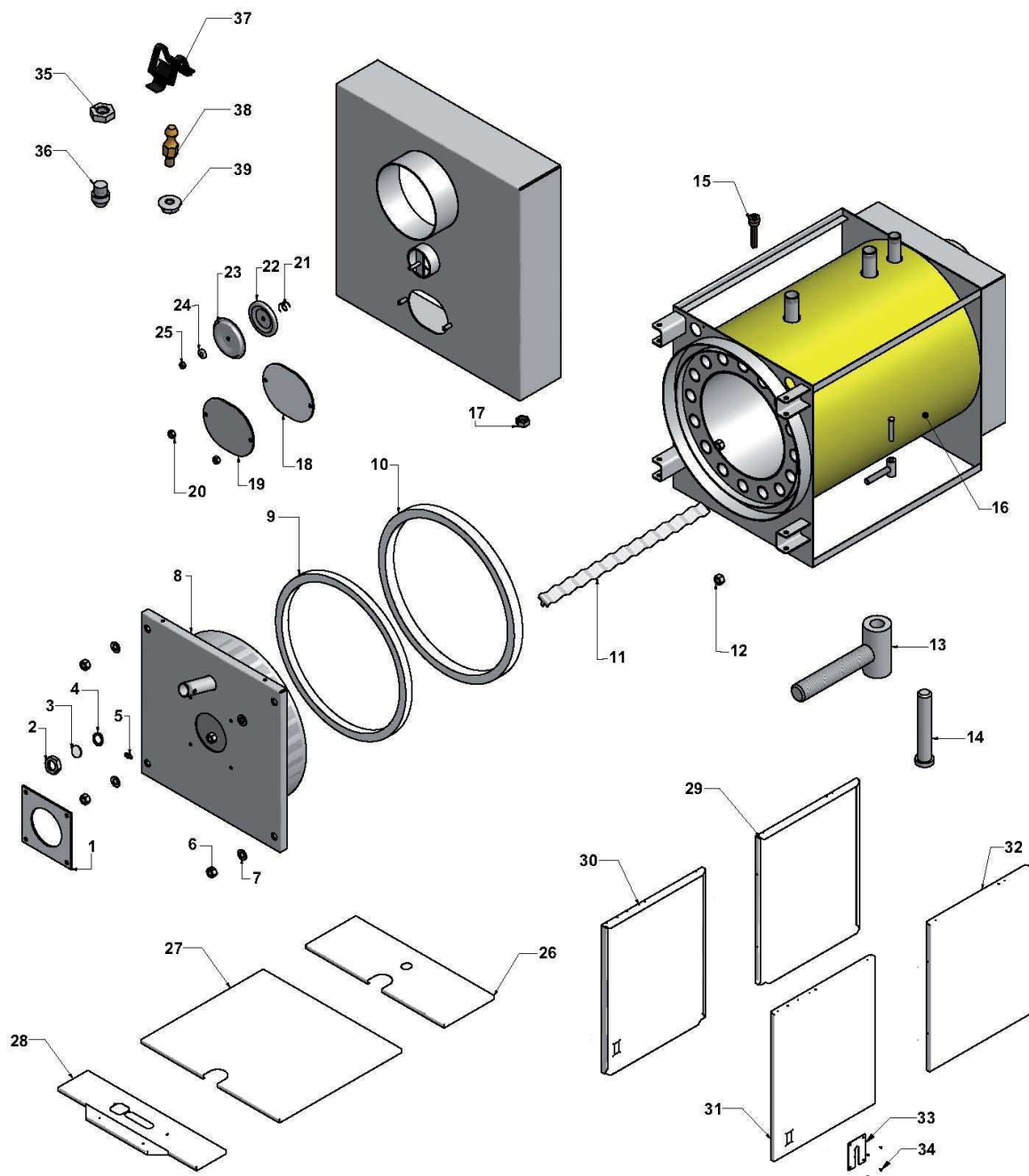


CABK 8-80



M003221-C

CABK 8-80 / CABK PLUS 100-250

Réf.	Référenc	Description	Qté	Tarif	Substitut	Tarif Sub.	Remarques
1	7606071	ISOLATION PORTE FOYERE CABK	1	13,00 €			
1	7606072	ISOLATION PORTE FOYERE CABK	1	19,00 €			
2	7606073	ECROU VOYANT	1	5,00 €			
3	7606074	VERRE VOYANT	1	7,00 €			
4	7606075	JOINT 1-1/4 POUCES	1	1,00 €			
5	7606076	MAMELON	1		7602945	1,10 €	
6	7606077	ECROU M20	1	1,00 €			
6	7606078	ECROU M30	1	4,00 €			
7	7606081	RONDELLE M20	1	1,00 €			
7	7606109	RONDELLE M30	1	1,00 €			
8	7606132	PORTE FOYERE CABK 8	1	520,00 €			
8	7606135	PORTE FOYERE CABK 10-12	1	564,00 €			
8	7606137	PORTE FOYERE CABK 15-18	1	583,00 €			
8	7606154	PORTE FOYERE CABK 20-25	1	630,00 €			
8	7606155	PORTE FOYERE CABK 30-35	1	711,00 €			
8	7606156	PORTE FOYERE CABK 40	1	920,00 €			
8	7606157	PORTE FOYERE CABK 50-60	1	1050,00 €			
8	7606158	PORTE FOYERE CABK 70-80	1	1050,00 €			
9	7606159	CORDON PORTE 30X30	1		7734822	41,00 €	
9	7606159	CORDON PORTE 30X30	1		7734822	41,00 €	
10	7606160	CORDON PORTE 30X50	1	25,00 €			
10	7606160	CORDON PORTE 30X50	1	25,00 €			
11	7606161	TURBULATEUR CABK 8	1	7,00 €			
11	7606233	TURBULATEUR CABK 10-12	1	7,07 €			
11	7606256	TURBULATEUR CABK 15-18	1	9,00 €			
11	7606290	TURBULATEUR CABK 20-25	1	9,00 €			
11	7606291	TURBULATEUR CABK 28-->60	1	10,00 €			
11	7606296	TURBULATEUR CABK 70-80	1		S63102510	15,00 €	
12	7606077	ECROU M20	1	1,00 €			
12	7606300	ECROU CONIQUE M30	1	5,00 €			
13	7606301	CHARNIERE CABK 8	1	6,00 €			
13	7606324	CHARNIERE CABK 10-->80	1	10,00 €			
14	7606379	AXE CHARNIERE CABK 8	1	4,00 €			
14	7606394	AXE CHARNIERE CABK 10-->80	1	6,00 €			
15	7606407	DOIGT DE GANT	1	16,00 €			
16	7606456	ISOLATION CORPS	1	15,00 €			
17	7606485	ROBINET 1/2" FEMELLE	1	2,00 €			
18	7606496	ISOLATION TRAPPE RAMONAGE 8-	1	10,00 €			
18	7606503	ISOLATION TRAPPE RAMONAGE 5l	1	15,00 €			
19	7606512	TRAPPE DE RAMONAGE CABK 8-->	1	8,00 €			
19	7606513	TRAPPE DE RAMONAGE CABK 50--	1	18,00 €			
20	7606552	ECROU M8 CABK8-->18	1	1,00 €			
21	7606514	RESSORT VOYANT 8-->18	1	1,00 €			
21	7606515	RESSORT VOYANT 20-->80	1	1,00 €			
22	7606516	ISOLATION VOYANT CABK 8-18	1	3,00 €			
22	7606517	ISOLATION VOYANT 20-80	1	7,00 €			
23	7606518	CLAPET ANTI EXPLOSION D.105mn	1	11,00 €			
23	7606519	CLAPET ANTI EXPLOSION D.175mn	1	10,00 €			
24	7606520	RONDELLE FREIN 8-->18	1	4,00 €			

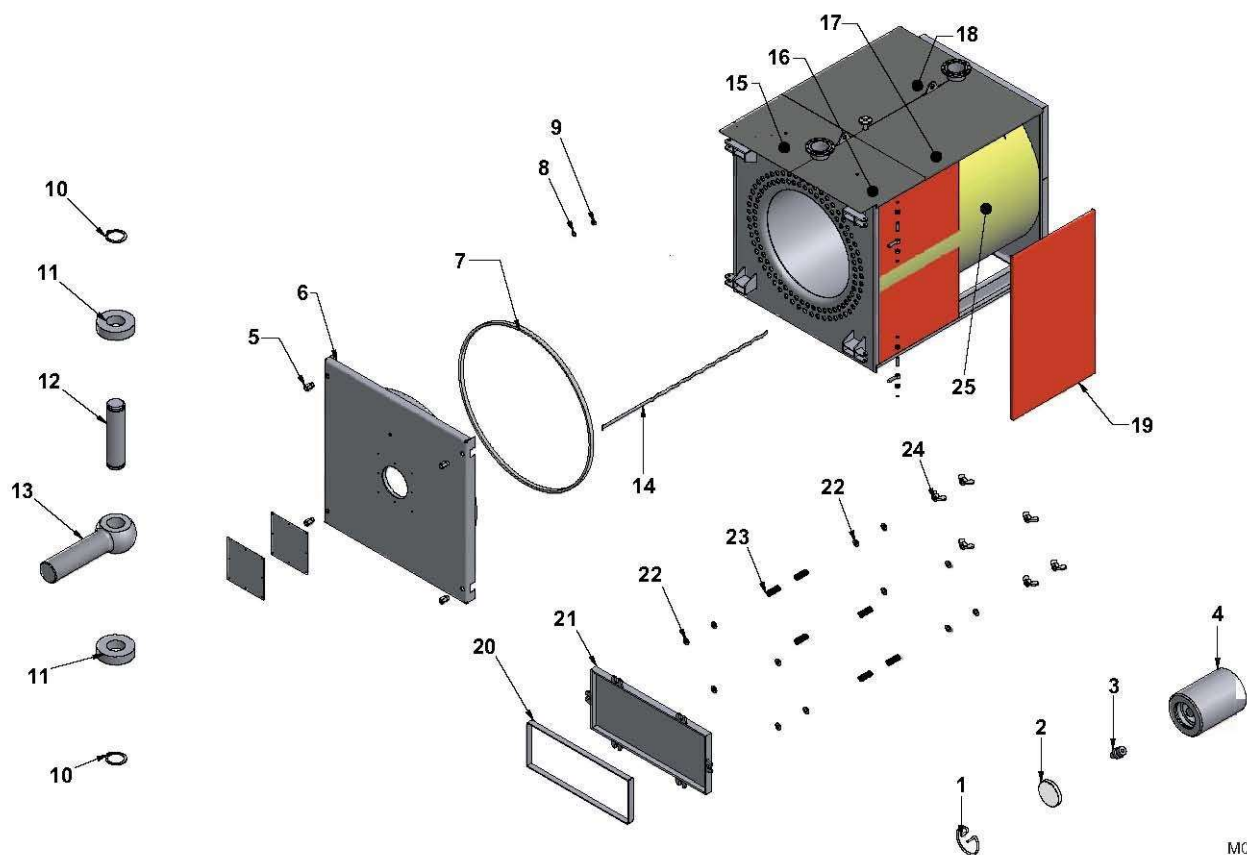
CABK 8-80 / CABK PLUS 100-250

24	7606551	RONDELLE FREIN 20-->80	1	4,00 €
25	7606552	ECROU M8 CABK8-->18	1	1,00 €
25	7606553	ECROU M10 SPECIAL CABK20-->80	1	7,00 €
26	7608471	CHAPITEAU ARRIERE CABK 8	1	37,00 €
26	7608472	CHAPITEAU ARRIERE CABK 10-12	1	53,00 €
26	7608473	CHAPITEAU ARRIERE CABK 15-18	1	48,00 €
26	7608474	CHAPITEAU ARRIERE CABK 20-25	1	78,00 €
26	7608475	CHAPITEAU ARRIERE CABK 30-35	1	58,00 €
26	7608476	CHAPITEAU ARRIERE CABK 40	1	81,00 €
26	7608477	CHAPITEAU ARRIERE CABK 50-60	1	72,00 €
26	7608478	CHAPITEAU ARRIERE CABK 70-80	1	57,00 €
27	7608480	CHAPITEAU CENTRAL CABK 8	1	30,00 €
27	7608481	CHAPITEAU CENTRAL CABK 10-12	1	45,00 €
27	7608482	CHAPITEAU CENTRAL CABK 15-18	1	40,00 €
27	7608483	CHAPITEAU CENTRAL CABK 20-25	1	63,00 €
27	7608484	CHAPITEAU CENTRAL CABK 30-35	1	49,00 €
27	7608485	CHAPITEAU CENTRAL CABK 40	1	45,00 €
27	7608486	CHAPITEAU CENTRAL CABK 50-60	1	52,00 €
27	7608487	CHAPITEAU CENTRAL CABK 70-80	1	77,00 €
28	7608387	CHAPITEAU AVANT CABK 8	1	26,00 €
28	7608464	CHAPITEAU AVANT CABK 10-12	1	51,00 €
28	7608465	CHAPITEAU AVANT CABK 15-18	1	39,00 €
28	7608466	CHAPITEAU AVANT CABK 20-25	1	47,00 €
28	7608467	CHAPITEAU AVANT CABK 30-35	1	45,00 €
28	7608468	CHAPITEAU AVANT CABK 40	1	41,00 €
28	7608469	CHAPITEAU AVANT CABK 50-60	1	41,00 €
28	7608470	CHAPITEAU AVANT CABK 70-80	1	48,00 €
29	7608520	PANNEAU LATERAL ARR. GAUCHE	1	78,00 €
29	7608521	PANNEAU LATERAL ARR. GAUCHE	1	90,00 €
29	7608730	PANNEAU LATERAL ARR. GAUCHE	1	90,00 €
29	7608523	PANNEAU LATERAL ARR. GAUCHE	1	91,00 €
30	7608712	PANNEAU LATERAL GAUCHE CABK	1	72,00 €
30	7608713	PANNEAU LATERAL GAUCHE CABK	1	91,00 €
30	7608510	PANNEAU LATERAL GAUCHE CABK	1	93,00 €
30	7608511	PANNEAU LATERAL GAUCHE CABK	1	112,00 €
30	7608512	PANNEAU LATERAL AVANT GAUCHE	1	78,00 €
30	7608513	PANNEAU LATERAL AVANT GAUCHE	1	82,00 €
30	7608514	PANNEAU LATERAL AVANT GAUCHE	1	90,00 €
30	7608515	PANNEAU LATERAL AVANT GAUCHE	1	91,00 €
31	7608488	PANNEAU LATERAL DROIT CABK 8	1	72,00 €
31	7608489	PANNEAU LATERAL DROIT CABK 1	1	91,00 €
31	7608490	PANNEAU LATERAL DROIT CABK 1	1	93,00 €
31	7608492	PANNEAU LATERAL DROIT CABK 2	1	112,00 €
31	7608501	PANNEAU LATERAL AVANT DROIT	1	78,00 €
31	7608505	PANNEAU LATERAL AVANT DROIT	1	82,00 €
31	7608506	PANNEAU LATERAL AVANT DROIT	1	90,00 €
31	7608710	PANNEAU LATERAL AVANT DROIT	1	91,00 €
32	7608516	PANNEAU LATERAL ARRIERE DRO	1	78,00 €
32	7608517	PANNEAU LATERAL ARRIERE DRO	1	90,00 €
32	7608518	PANNEAU LATERAL ARRIERE DRO	1	90,00 €

CABK 8-80 / CABK PLUS 100-250

32	7608519	PANNEAU LATERAL ARRIERE DRO	1	91,00 €
33	7609368	PLAQUE PASSE-FIL	1	12,00 €
34	7609374	VIS FIXATION PLAQUE PASSE-FIL	1	1,00 €
35	7609369	ECROU	1	1,00 €
36	7609370	VIS HABILLAGE CABK	1	1,00 €
37	7609371	RONDELLE HABILLAGE CABK	1	1,00 €
38	7609372	CLIP HABILLAGE CABK	1	1,00 €
39	7609373	ECROU M5	1	1,00 €

CABK PLUS 100-250

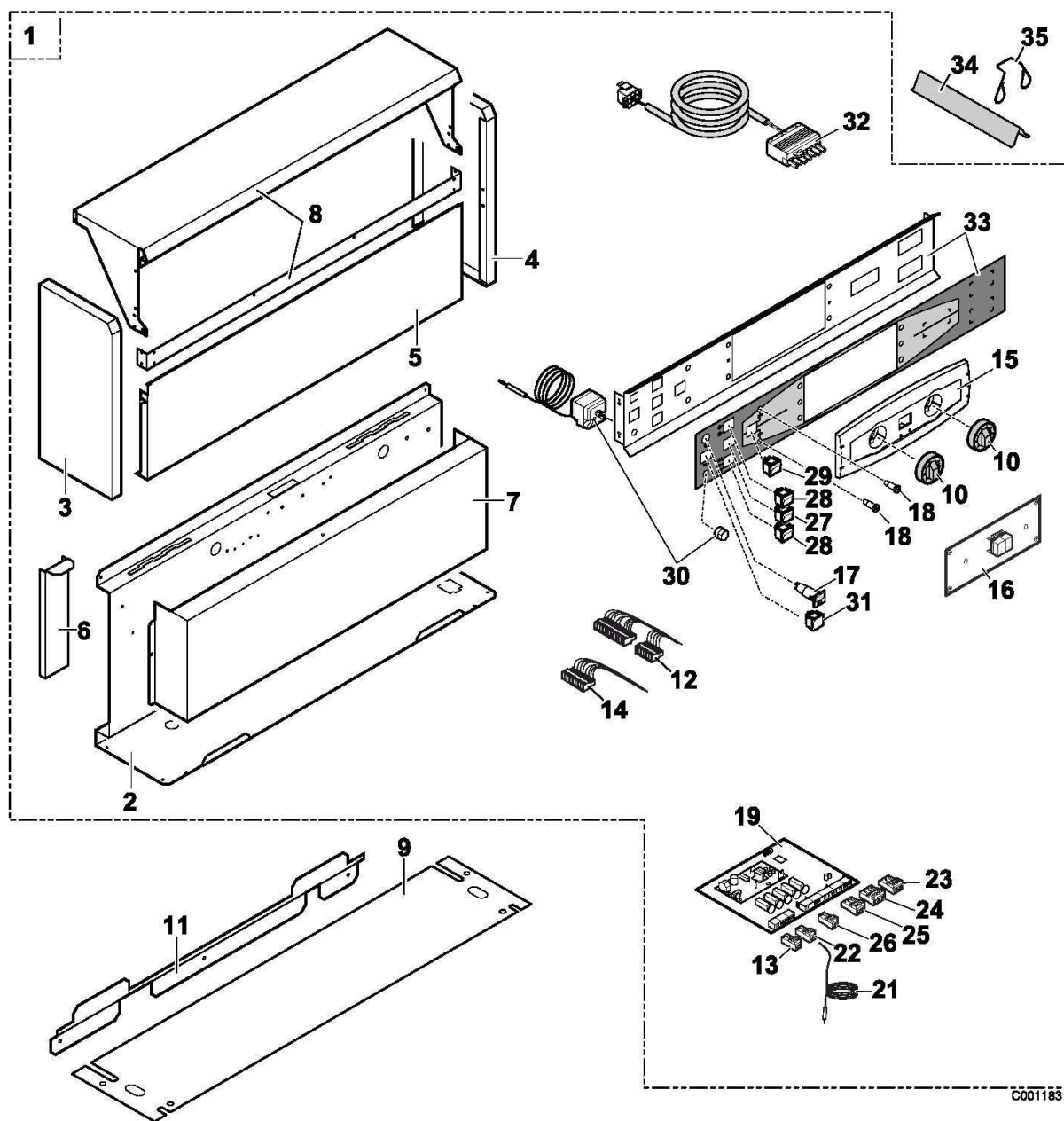


M003214-A

CABK 8-80 / CABK PLUS 100-250

Réf.	Référenc	Description	Qté	Tarif	Substitut	Tarif Sub.	Remarques
1	7602913	CIRCLIPS VOYANT	1	1,00 €			
2	7602914	VERRE DE VOYANT	1	9,00 €			
3	7602945	MAMELON	1	1,10 €			
4	7602946	TUBE VOYANT	1	20,00 €			
5	7602968	ECROU PORTE FOYERE CABK PLL	1	47,00 €			
5	7602971	ECROU PORTE FOYERE CABK PLL	1	25,00 €			
6	7602982	PORTE FOYERE CABK PLUS 100	1	Nous consulter ...			
6	7602986	PORTE FOYERE CABK PLUS 130-140	1	Nous consulter ...			
6	7602988	PORTE FOYERE CABK PLUS 200	1	Nous consulter ...			
6	7602989	PORTE FOYERE CABK PLUS 250	1	Nous consulter ...			
7	7603008	TRESSE PORTE FOYERE D.35mm	1	17,30 €			
8	7603009	RONDELLE M30	1	1,00 €			
8	7603022	RONDELLE M36	1	1,00 €			
9	7603030	ECROU M30	1	4,00 €			
9	7603040	ECROU M36	1	7,00 €			
10	7603041	CIRCLIPS	1	1,00 €			
11	7603064	ENTRETOISE 100-200	1	7,00 €			
11	7603073	ENTRETOISE 250	1	3,00 €			
12	7603094	GOUPILLE 100-200	1	16,00 €			
12	7603100	GOUPILLE 250	1	23,00 €			
13	7603142	BIELLE 100-200	1	47,00 €			
13	7603144	BIELLE 250	1	25,00 €			
14	7603348	TURBULATEUR CABK PLUS 100	1	10,00 €			
14	7603371	TURBULATEUR CABK PLUS 130/160	1	12,10 €			
14	7603402	TURBULATEUR CABK PLUS 160	1		7603371	12,10 €	
14	7603418	TURBULATEUR CABK PLUS 200	1	13,00 €			
14	7603430	TURBULATEUR CABK PLUS 250	1	16,00 €			
15(+18)	7603441	CHAPITEAU GAUCHE CABK PLUS 100	1	329,00 €			
15(+18)	7603442	CHAPITEAU GAUCHE CABK PLUS 130	1	418,00 €			
15(+18)	7603444	CHAPITEAU GAUCHE CABK PLUS 200	1	471,00 €			
15(+18)	7603447	CHAPITEAU AVANT GAUCHE CABK PLUS 100	1	239,00 €			
16(+17)	7603453	CHAPITEAU DROIT CABK PLUS 100	1	329,00 €			
16(+17)	7603462	CHAPITEAU DROIT CABK PLUS 130	1	418,00 €			
16(+17)	7603466	CHAPITEAU DROIT CABK PLUS 200	1	471,00 €			
16(+17)	7603468	CHAPITEAU AVANT DROIT CABK PLUS 100	1	241,00 €			
17	7603471	CHAPITEAU ARRIERE DROIT CABK PLUS 100	1	467,00 €			
18	7603472	CHAPITEAU ARRIERE GAUCHE CABK PLUS 100	1	467,00 €			
19	7603552	PANNEAU LATERAL CABK PLUS 100	1	107,00 €			
19	7603572	PANNEAU LATERAL CABK PLUS 130	1	151,00 €			
19	7603578	PANNEAU LATERAL CABK PLUS 200	1	162,00 €			
19	7603579	PANNEAU LATERAL CABK PLUS 250	1	166,00 €			
20	7603586	JOINT TRAPPE DE VISITE	1	116,00 €			
21	7603830	TRAPPE DE VISITE	1	16,00 €			
22	7603874	RONDELLE M10	1	1,00 €			
23	7603876	RESSORT	1	3,00 €			
24	7603877	WING NUT M10	1	1,00 €			
25	7603880	ISOLATION CORPS CABK PLUS 100	1	44,00 €			
25	7603885	ISOLATION CORPS CABK PLUS 130	1	60,00 €			
25	7603887	ISOLATION CORPS CABK PLUS 200	1	72,00 €			

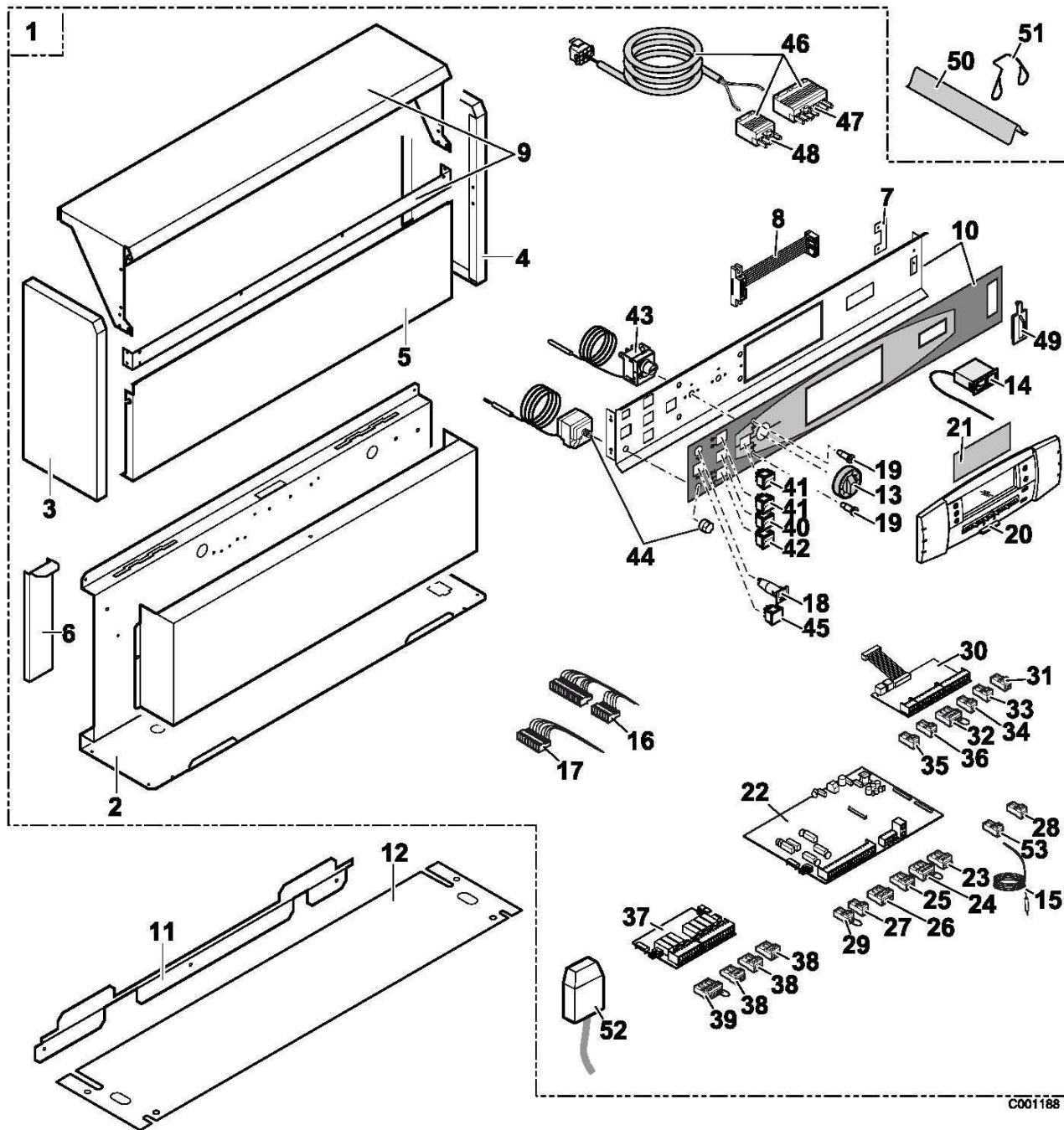
25	7603888	ISOLATION CORPS CABK PLUS 250	1	103,00 €
----	---------	-------------------------------	---	----------



C001183

CABK 8-80 / CABK PLUS 100-250

Réf.	Référenc	Description	Qté	Tarif	Substitut	Tarif Sub.	Remarques
1	100007509	COLIS TABLEAU LATERAL B3 M	1	Nous consulter ...			
2	200009630	FOND SUPPORT TAB LAT MGP	1	110,00 €			
3	200009380	PANNEAU LAT.GAUCHE CPLT	1	106,00 €			
4	200009381	PANNEAU LAT. DROIT CPLT	1	106,00 €			
5	200009470	PANNEAU AVANT PEINT RAL 7016	1	23,50 €			
6	85538058	ARRET OUVERTURE	1	5,00 €			
7	85538061	PROTECTION CARTES	1	30,00 €			
8	200009631	SUPPORT FACADE + TRAVERSE M	1	166,00 €			
9	85530540	CACHE OUVERTURE CHAPITEAU	1	19,00 €			
10	82188973	BOUTON DE REGLAGE	1	8,15 €			
11	85538059	PLATINE DE FIXATION	1	11,00 €			
12	200005025	FAISCEAU DE BASE GT330	1	47,80 €			
13	95317505	CONNECTEUR HELLA	1		300026760	1,40 €	
14	200009523	FAISCEAU BRULEUR GT 330 TABLE	1	28,40 €			
15	300005133	MODULE B3	1	19,80 €			
16	200005084	CARTE UC AFFICHAGE BASE B2 T/	1	63,20 €			
17	95340286	DISJONCTEUR 10A TS710/10A	1	11,00 €			
18	95216281	VOYANT VERT ROND	1	3,50 €			
19	200004948	CARTE RELAIS BASE B2 TA	1	145,00 €			
21	95362446	SONDE KVT 60 LG.1M	1	22,40 €			
22	300008953	CONN RAST 5 2 PTS SCH	1	3,15 €			
23	300009075	CONNECTEUR ROUGE 3 PTS ALIM	1	7,95 €			
24	200006051	CONNECTEUR 4PT VA+CS OR	1	17,00 €			
25	300009074	CONNECTEUR 3 PTS JAUNE CIRCL	1	8,05 €			
26	85754920	CONNECTEUR 2PTS THERMOSTAT	1	7,60 €			
27	95325027	INTERRUPTEUR BIPOLAIRE VERT I	1	8,95 €			
28	85000035	INTERRUPTEUR BIPOLAIRE	1		95325361	7,85 €	
29	85000034	INTERRUPTEUR TEST STB	1		95325362	8,55 €	
30	85000032	THERMOSTAT DE SECURITE 110°	1		95363311	130,00 €	
31	95216220	VOYANT ROUGE	1	4,80 €			
32	85554906	CABLE BRULEUR TAP	1	90,90 €			
33	200005222	FACADE TABLEAU B3 + PEAU B3	1	74,00 €			
34	97581286	RESSORT DE MAINTIEN	1	1,40 €			
35	95365613	SEPARATEUR DOIGT GANT LG.90n	1	3,15 €			



C001188

CABK 8-80 / CABK PLUS 100-250

Réf.	Référenc	Description	Qté	Tarif	Substitut	Tarif Sub.	Remarques
1	10007507	COLIS TABLEAU LAT DIEMATIC M3	1	Nous consulter ...			
2	200009630	FOND SUPPORT TAB LAT MGP	1	110,00 €			
3	200009380	PANNEAU LAT.GAUCHE CPLT	1	106,00 €			
4	200009381	PANNEAU LAT. DROIT CPLT	1	106,00 €			
5	200009470	PANNEAU AVANT PEINT RAL 7016	1	23,50 €			
6	85538058	ARRET OUVERTURE	1	5,00 €			
7	200004325	EQUERRE DE MAINTIEN CONNECT	1	1,75 €			
8	200005129	LIMANDE FLASHEUR K3	1	9,80 €			
9	200009631	SUPPORT FACADE + TRAVERSE M	1	166,00 €			
10	200005223	FACADE TABLEAU M3 + PEAU M3	1	99,10 €			
11	85538059	PLATINE DE FIXATION	1	11,00 €			
12	85530540	CACHE OUVERTURE CHAPITEAU	1	19,00 €			
13	85555501	BOUTON REGLAGE + ERGOT	1	7,95 €			
14	95365157	THERMOMETRE PLAT G.M.	1	44,80 €			
15	95362447	SONDE KVT 60 LG.2M	1	23,90 €			
16	200005025	FAISCEAU DE BASE GT330	1	47,80 €			
17	200009523	FAISCEAU BRULEUR GT 330 TABLE	1	28,40 €			
18	95340286	DISJONCTEUR 10A TS710/10A	1	11,00 €			
19	95216281	VOYANT VERT ROND	1	3,50 €			
20	300005130	MODULE DIEMATIC M3	1	25,10 €			
21	200004091	CARTE AFFICHAGE DIEMATIC M3	1		7611820	126,00 €	
22	200005008	CARTE UC K3	1	267,00 €			
23	300009075	CONNECTEUR ROUGE 3 PTS ALIM	1	7,95 €			
24	200006051	CONNECTEUR 4PT VA+CS OR	1	17,00 €			
25	300009074	CONNECTEUR 3 PTS JAUNE CIRCL	1	8,05 €			
26	300009079	CONNECTEUR 4 PTS V3V	1	9,30 €			
27	300008955	CONNECTEUR 2 PTS VA-TS	1	1,75 €			
28	300009071	CONNECTEUR 2 PTS 0-10V	1	3,90 €			
29	200006052	CONNECT 2PT MONTE CR BLEU	1	1,75 €			
30	200005048	CARTE SONDE DIEMATIC M3	1	99,50 €			
31	300009070	CONNECTEUR 2 PTS SONDE EXTE	1	7,60 €			
32	300009072	CONN RAST 5 2 PTS S AUX UNIV	1	3,15 €			
33	300008954	CONNECTEUR 2 PTS SONDE AMB.	1	7,60 €			
34	300009122	CONN RAST 5 2 PTS E.AUX1	1	1,75 €			
35	300009102	CONNECTEUR 4 PTS RELAIS TELE	1	8,55 €			
36	300009121	CONN RAST 5 2 PTS E.AUX2	1	1,75 €			
37	200004060	CARTE RELAIS DIEMATIC M3	1	101,00 €			
38	300009077	CONNECTEUR 3 PTS POMPE AUXII	1	8,05 €			
39	200006060	CONN 5PT MONTE TS+POMPE	1	9,05 €			
40	95325027	INTERRUPTEUR BIPOLAIRE VERT I	1	8,95 €			
41	85000035	INTERRUPTEUR BIPOLAIRE	1		95325361	7,85 €	
42	85000034	INTERRUPTEUR TEST STB	1		95325362	8,55 €	
43	95365574	THERMOSTAT DE REGLAGE 30-90°	1	69,60 €			
44	85000032	THERMOSTAT DE SECURITE 110°	1		95363311	130,00 €	
45	95216220	VOYANT ROUGE	1	4,80 €			
46	85554906	CABLE BRULEUR TAP	1	90,90 €			
47	95317395	CONNECTEUR MALE 7 PLOTS	1	11,30 €			
48	95317384	CONNECTEUR MALE 4PL.WIELANC	1	8,00 €			
49	300007161	CONNECTION KAP PC KORT	1	1,00 €			

CABK 8-80 / CABK PLUS 100-250

50	95365613	SEPARATEUR DOIGT GANT LG.90n	1	3,15 €
51	97581286	RESSORT DE MAINTIEN	1	1,40 €
52	95362450	SONDE EXTERIEURE AF60	1	41,50 €
53	300008953	CONN RAST 5 2 PTS SCH	1	3,15 €