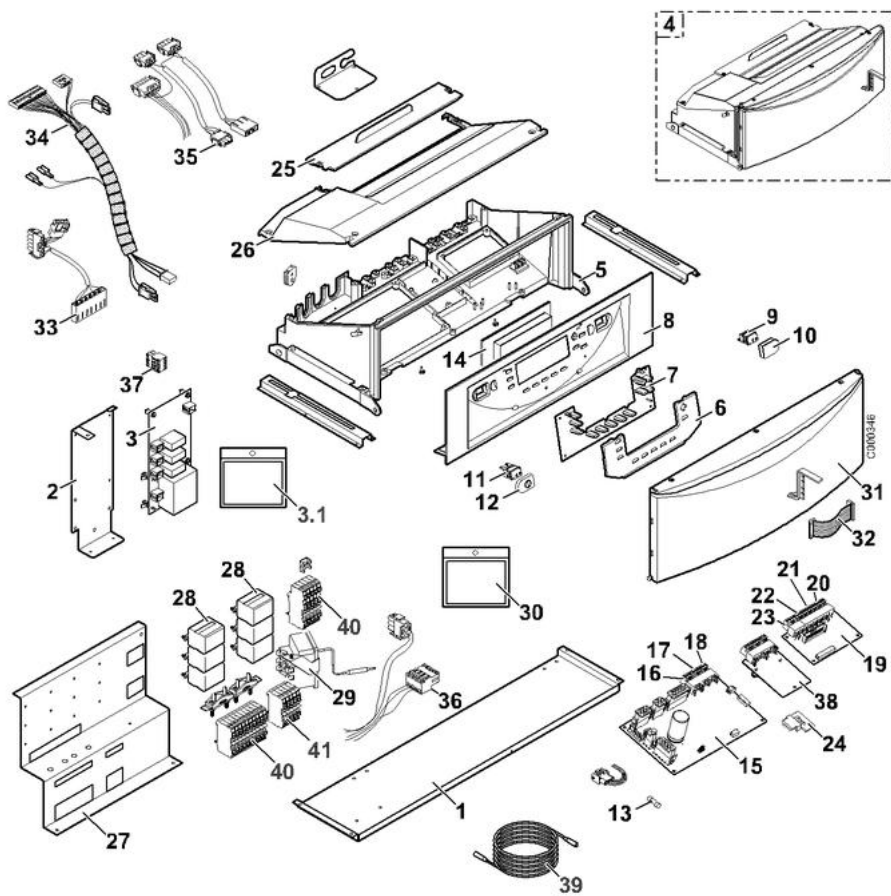


MIT/E, MIT/H


06/12/06 - 300007900-002-D

Tableau de commande

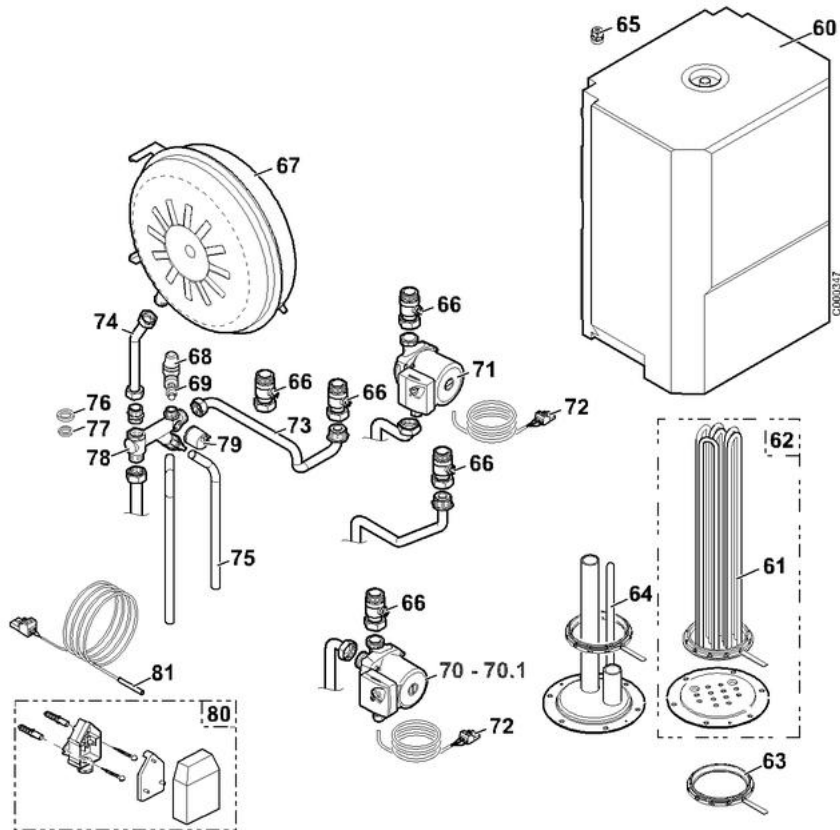


## Module hydraulique intérieur MIT- E/H

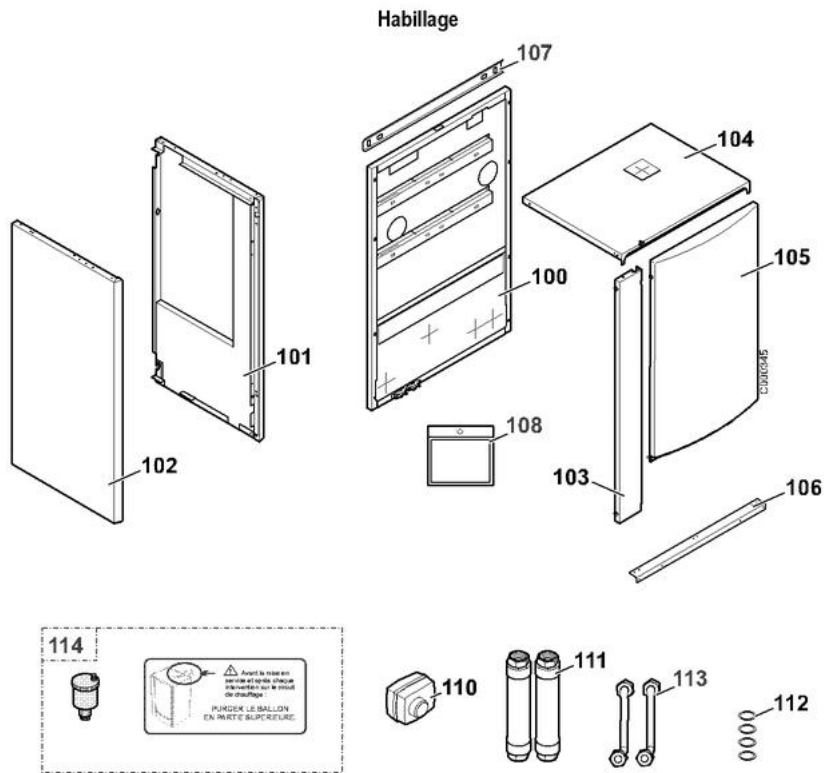
### MODULE HYDRAULIQUE MIT/E - MIT/H

Réf.	Référence	Description	Qté	Tarif	Substitut	Tarif Sub.	Remarques
1	200005270	SUPPORT GLISSIERE	1	89,60 €			
2	200005271	SUPPORT CARTE INTERFACE MIT	1	30,00 €			
3	300006416	CARTE INTERFACE MIT	1		200016091	420,00 €	
3.1	200005272	FIXATION CARTE INTERFACE MIT	1	4,15 €			
4	200004384	TABLEAU DIEMATIC 3 MIT COMPLE	1	1236,00 €			
5	0292243	CARCASSE TABLEAU	1	67,30 €			
6	97864027	VOLET TABLEAU DIEMATIC	1	4,80 €			
7	97864033	CLAVIER ELASTOMERE GT120	1	6,65 €			
8	0310455	FACADE TABLEAU SERIGRAPHIEE	1		0294589	14,10 €	
9	0292772	BOUTON POUSS REARM 01.41M8V	1		0295159	5,00 €	
10	0294038	BOUTON POUSSOIR REARMEMEN	1	1,00 €			
11	0292773	INTERRUPTEUR BIPOLAIRE M/A 01	1		0295160	8,05 €	
12	0294026	CACHE INTERRUPTEUR	1	1,25 €			
13	96547000	FUSIBLE 4A	1	2,35 €			
14	200005022	CARTE UC AFFICHAGE DIEMATIC3	1		200009679	191,00 €	
15	88065531	CARTE RELAIS	1	237,00 €			
16	300009075	CONNECTEUR ROUGE 3 PTS ALIM	1	7,95 €			
17	300009074	CONNECTEUR 3 PTS JAUNE CIRCL	1	8,05 €			
18	300009077	CONNECTEUR 3 PTS POMPE AUXII	1	8,05 €			
19	88065532	CARTE SONDE DIEMATIC 3	1	149,00 €			
20	85754916	CONNECTEUR 2PTS	1		300009086	3,30 €	
21	300008954	CONNECTEUR 2 PTS SONDE AMB.	1	7,60 €			
22	300009070	CONNECTEUR 2 PTS SONDE EXTE	1	7,60 €			
23	300009102	CONNECTEUR 4 PTS RELAIS TELE	1	8,55 €			
24	300007641	CARTE CONNECTIQUE MIT	1		200012525	34,60 €	
25	0293453	COUVERCLE CONNECTEURS	1	6,85 €			
26	0292244	COUVERCLE TABLEAU CDE. DIEM/	1	15,90 €			
27	200005277	SUPPORT ELECTRIQUE MIT/E - PR	1	35,90 €			
28	96568001	RELAIS FINDER 65.31 250V 30A	1	37,70 €			
29	300007701	THERMOSTAT COTHERM GPC....	1	71,20 €			
30	200005020	SACHET CONFIGURATION APPOIN	1	61,40 €			
31	200004386	VOLET AVANT COMPLET	1	103,00 €			
32	200005162	LIMANDE 10 POINTS AVEC 2 CONN	1	15,00 €			
33	200004752	FAISCEAU ALIM INTERFACE ET 24\	1	34,30 €			
34	200004750	FAISCEAU BASSE TENSION TABLE	1	46,10 €			
35	200004751	FAISCEAU ELECTRIQUE ZG ET CIR	1	71,00 €			
36	200004800	FAISCEAU COMMANDE APPOINT E	1		200006430	20,90 €	
37	96550321	CONN RAST5 4 PTS K01 OR	1	Nous consulter ...			
38	88065535	CARTE VANNE 3V DIEMATIC	1	128,00 €			
39	200005152	CABLE BUS 12 M MIT	1		88014956	118,00 €	
40	300009320	BORNE DE PASSAGE PR CONDUCT	1	83,80 €			
41	300009321	BORNE DE PASSAGE PR CONDUCT	1	42,00 €			

Autres composants du module MIT



Réf.	Référenc	Description	Qté	Tarif	Substitut	Tarif Sub.	Remarques
0	200011920	RACCORD ADAPTATION MIT/II - MF	1	16,10 €			
60	200005273	CUVE MOUSSEE MIT/H -PR-	1	Nous consulter ...			
60	200005279	CUVE MOUSSEE MIT/E - PR	1	1944,00 €			
61	200005281	ELEMENT CHAUFFANT + JOINT + F	1		200005280	1137,00 €	
62	200005280	TAMPON MIT APPOINT ELECTRIQL	1	1137,00 €			
63	300006384	JOINT A LEVRE D.112 EP.7MM SILIK	1		300012154	5,50 €	
64	200005274	TAMPON MIT APPOINT HYDRAULIC	1	265,00 €			
65	300006379	PURGEUR MANUEL 3/8"	1		0286773	3,50 €	
66	300006380	VANNE DARRET MF1"	1	29,50 €			
67	0291063	VASE EXPANSION 14 L 1 BAR	1		0295197	195,00 €	
68	95360214	SOUPAPE DE SECURITE 3 BAR	1	17,00 €			
69	97951088	RACCORD MALE G1/2"X14	1	2,65 €			
70	300006383	CIRCULATEUR UPS 15-70 F4 ES 9H	1	237,00 €			
70.1	100008842	CIRCULATEUR UPS 25-80 / 130 PAC	1	449,00 €			
71	95132252	CIRCULATEUR UPS 15-50 130 9H	1	194,00 €			
72	200004956	CABLE ALIMENTATION P UTIL	1	9,30 €			
73	300006385	TUBE RACC. BALLON/ORGANE SE	1	Nous consulter ...			
74	300006386	TUBE RACC. VASE/ORGANE SECU	1	12,10 €			
75	200004515	TUBE PVC SOUPAPE ET REMPLISE	1	2,60 €			
76	95013062	JOINT VERT 30X21X2	1	1,00 €			
77	95013060	JOINT VERT 24X17X2	1	1,00 €			
78	200005276	ORGANE DE SECURITE COMPLET	1	168,00 €			
79	300000831	MANOMETRE ELEC HUBA 505 G3/8	1	41,30 €			
80	95362450	SONDE EXTERIEURE AF60	1	41,50 €			
81	200005301	SONDE CHAUDIERE KVT 60 + CON	1	21,10 €			



Module hydraulique intérieur MIT- E/H  
MODULE HYDRAULIQUE MIT/E - MIT/H

Réf.	Référenc	Description	Qté	Tarif	Substitut	Tarif Sub.	Remarques
100	200004353	PANNEAU ARRIERE SUPERIEUR C	1	296,00 €			
101	200004356	PANNEAU LATERAL DROIT SUPER	1	Nous consulter ...			
102	200004360	PANNEAU LATERAL GAUCHE COM	1	133,00 €			
103	200004364	ENJOLIVEUR COMPLET	1	102,00 €			
104	200004361	PANNEAU SUPERIEUR COMPLET	1	125,00 €			
105	200004367	PANNEAU AVANT SUPERIEUR COM	1	166,00 €			
106	200005872	TRAVERSE BLANCHE	1	7,15 €			
107	200004482	SUPPORT MURALE	1	11,00 €			
108	200004802	SACHET ACCESSOIRES EH54 COM	1	3,40 €			
110	300002996	MOTEUR VANNE 3 VOIES NR230-00	1	505,00 €			
111	94994112	FLEXIBLE INOX CALORIFUGE LG.10	1	54,40 €			
112	95013062	JOINT VERT 30X21X2	1	1,00 €			
113	300008600	TUBE RACC APPOINT CHAUDIERE	1	18,10 €			
114	100008397	PURGEUR AUTOMATIQUE EH81	1		300011735	90,00 €	