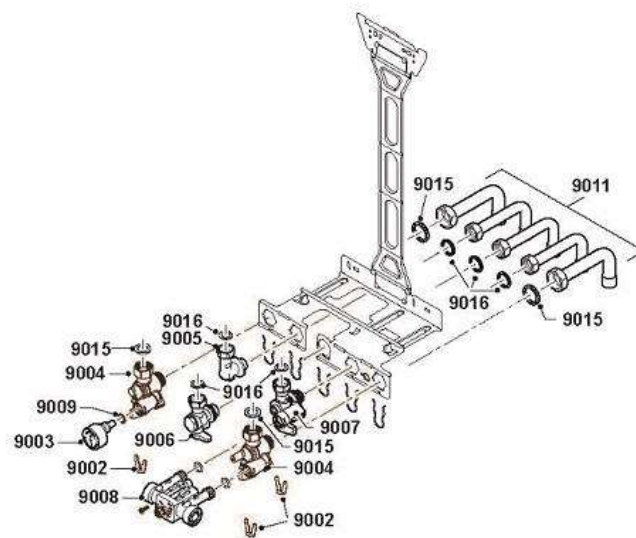


AD-0801750-02

Réf.	Référenc	Description	Qté	Tarif	Substitut	Tarif Sub.	Remarques
0	S103019	SET SERVICE A (35-39kW)	1	20,80 €			
0	7714483	SET SERVICE B - 39	1	29,50 €			
0	7714498	SET SERVICE C- 39C- 14L/MIN	1	42,30 €			
1001	7600123	CAPOT AVANT	1	57,70 €			
1002	S103362	FIXATION COUVERCLE	1	6,05 €			
1003	7600078	ACCESSOIRES CAISSON	1	20,80 €			
1004	7628597	EQUERRE MAINTIENT TABLEAU (X	1	3,50 €			
1005	S62727	PASSE FIL D.20mm (x15)	1	25,10 €			
2001	7694004	ECHANGEUR 39KW	1	419,00 €			
2002	S101759	COLLECTEUR CONDENSATS 40KW	1	51,90 €			
2003	7693991	CIRCULATEUR 39KW	1	169,00 €			
2004	S101731	SIPHON	1	29,70 €			
2005	7700946	RACCORD PURGEUR	1	15,60 €			
2006	S101734	TUBE EVACUATION FUMEE	1	49,40 €			
2007	S103359	PIECE D'ADAPTATION	1	16,50 €			
2008	7712220	ELECTRODE ALLUMAGE	1	20,30 €			
2010	S101770	PURGEUR	1	6,40 €			
2011	S101755	JOINT BRULEUR 40KW	1	16,40 €			
2012	S101689	BUSE DE FUMEE 60/100	1	13,90 €			
2014	S101740	CLIPS (SET)	1	10,60 €			
2015	S100046	JOINT D.60 VENTURI-SILENCIEUX (1	37,70 €			
2017	S59597	JOINT TORIQUE 18X2.8 (10X)	1	7,15 €			
2018	S62105	JOINT ELECTRODE (10X)	1	14,10 €			
2019	7700942	PLAQUETTE ECHANGEUR	1	1,00 €			
2020	7700944	JOINT CIRCULATEUR	1	2,05 €			
2021	S100821	SONDE DE PRESSION + JOINT + CI	1	48,00 €			
2022	S100814	CLIP 10.3 (5X)	1	7,60 €			
2023	7700945	JOINT SIPHON	1	1,65 €			
3001	7706739	MODULE AIR-GAS 40KW	1	339,00 €			
3001	7697134	VENTILATEUR 39KW	1	299,00 €			
3002	S101753	BRULEUR 40KW	1	81,30 €			
3003	7700947	TUBE (SET)	1	104,00 €			
3004	S56155	JOINT Ø 23.8X17.2X2MM (X20)	1	15,60 €			
3005	7693999	VANNE GAZ 39KW	1	151,00 €			
3006	7694000	SILENCIEUX	1	35,30 €			
3007	7701439	JOINT MODULE AIR/GAZ	1	26,00 €			
4001	7694001	CARTE PCB-CU-GH09	1	217,00 €			
4002	7693963	TABLEAU DE COMMANDE GRIS	1	67,00 €			
4003	7693961	FAISCEAUX (SET)	1	27,50 €			
4005	7623837	SET SONDE NTC10K	1	15,60 €			
4006	S101769	CAPTEUR EFFET HALL	1	17,50 €			
4007	7633327	CONFIGURATION UNIT CSU-01	1	14,40 €			
4008	S100664	FUSIBLES 1.6 AT (5 PCES)	1	11,30 €			
5001	S101751	ECHANGEUR A PLAQUE 39KW	1	79,60 €			
5002	S101765	VANNE 3 VOIES + MOTEUR	1	47,10 €			
5003	7600519	LIMITEUR DE DEBIT 14L/MIN	1	17,30 €			
5004	7697135	HYDRAUBLOC GAUCHE MI	1	32,70 €			
5006	S101772	SOUPAPE DE SECURITE 3 BAR	1	24,40 €			
5007	S100805	FILTRE DEPART	1	24,80 €			

5009	S100810	JOINT TORIQUE 25.2X17 (20X)	1	26,50 €
5010	S101740	CLIPS (SET)	1	10,60 €
5011	S59141	VIS M5x18 (x15)	1	8,95 €
5012	7697137	HYDROBLOCK COMBI RETOUR 39†	1	368,00 €
5013	7697140	PIECE RACCORDEMENT (SET)	1	55,20 €
5014	7697142	SUPPORT	1	45,90 €
5016	S100814	CLIP 10.3 (5X)	1	7,60 €
5020	S100837	BOUCHON (10X)	1	27,90 €
9001	7600525	VASE EXPANSION	1	91,70 €
9017	7632826	Tuyau Vase D'Expansion	1	17,60 €



AD-0801966-01

Réf.	Référenc	Description	Qté	Tarif	Substitut	Tarif Sub.	Remarques
0	122325	SUPPORT DE MONTAGE	1	1,85 €			
9002	S101740	CLIPS (SET)	1	10,60 €			
9003	S101763	THERMO-MANOMETRE	1	19,70 €			
9004	7684680	ROBINETS DEPART/RETOUR CHAL	1	50,40 €			
9005	7660283	RACCORD COUDE 90° 1/2"	1	18,40 €			
9006	S100872	ROBINET GAZ	1	49,10 €			
9007	7684678	ROBINET DISCONNECTEUR	1	36,90 €			
9008	7660282	DISCONNECTEUR	1	95,20 €			
9009	7660289	KIT JOINTS TORIQUES DISCONNEC	1	19,50 €			
9011	7600630	KIT TUBULURES A SOUDER 18/16	1	Nous consulter ...			
9015	S56155	JOINT Ø 23.8X17.2X2MM (X20)	1	15,60 €			
9016	S56157	JOINT Ø 18,3 X 12,7 X 2 MM. (10 PC	1	6,95 €			