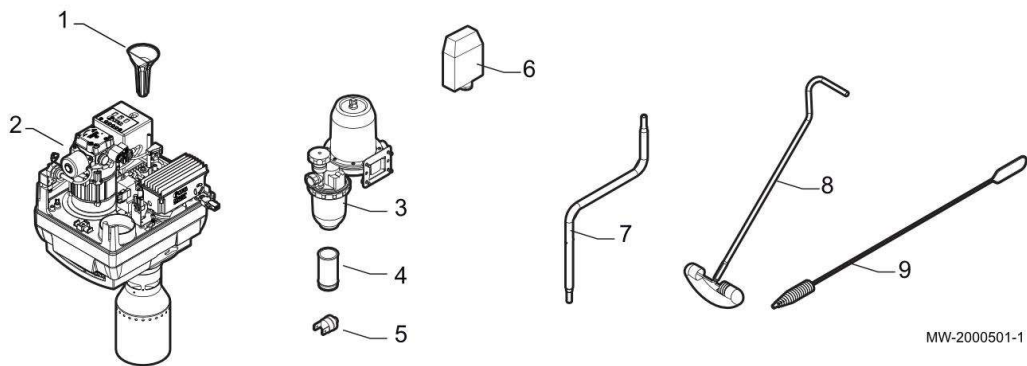


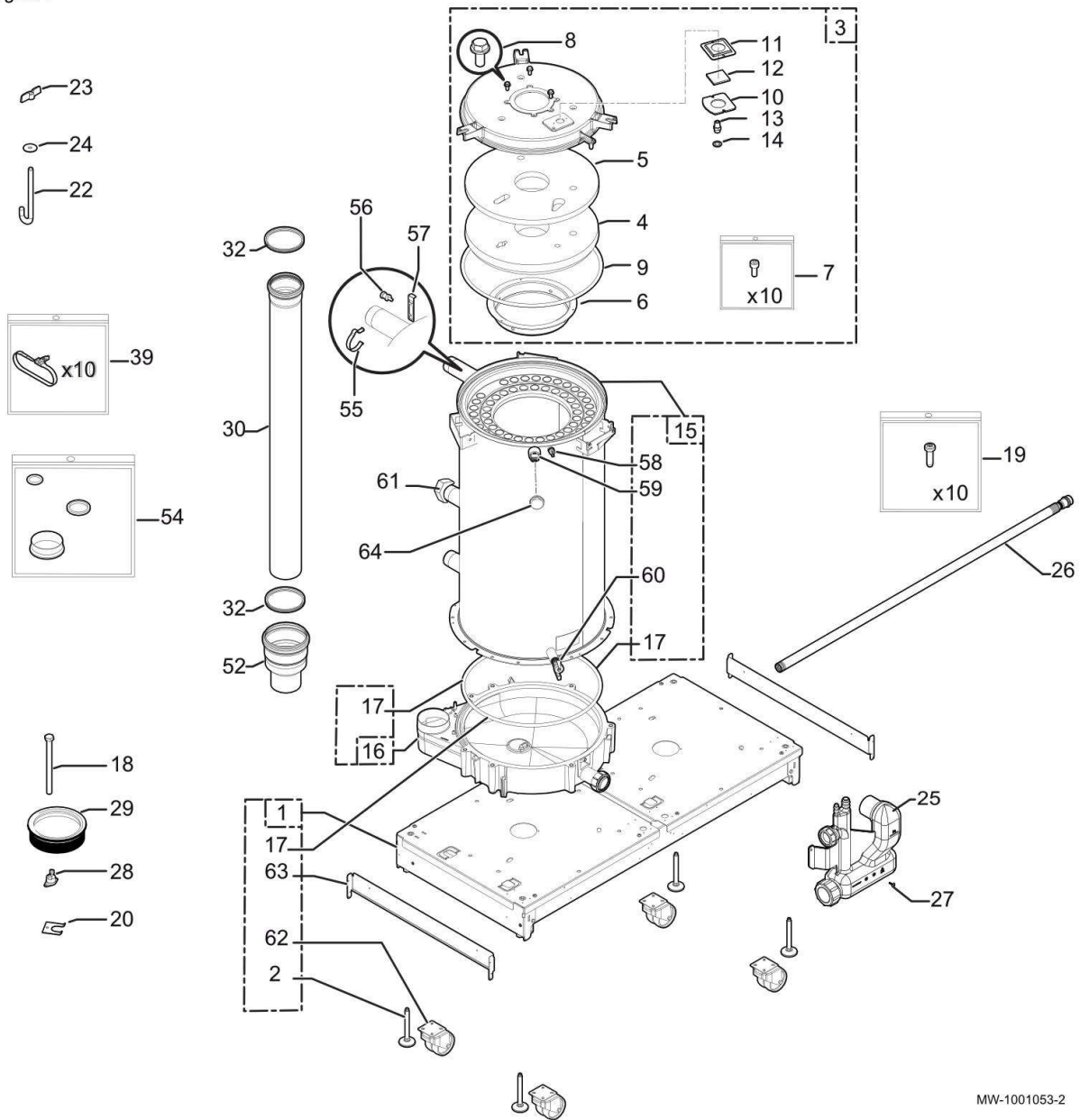
Fig.95



MW-2000501-1

Réf.	Référenc	Description	Qté	Tarif	Substitut	Tarif Sub.	Remarques
1	7644275	GUIDE MAINTENANCE	1	3,65 €			
2	7641219	BRULEUR 45 KW	1	2590,00 €			
2	7641157	BRULEUR 60KW	1		7731144	Nous consulter ...	
3	100019100	FILTRE FIOUL + DESAERATEUR FL	1		PR1000191	152,00 €	
4	7669474	FILTRE 35 MICRONS	1	29,60 €			
5	300029470	THERMOSTAT BIMETAL 105°C	1	10,50 €			
6	95362450	SONDE EXTERIEURE AF60	1	41,50 €			
7	7644261	SUPPORT BRULEUR 45-60	1	21,40 €			
8	300024571	BROSSE DE NETTOYAGE COUDEE	1	26,00 €			45/90kW
8	7646513	BROSSE COUDEE LG870	1	39,40 €			60/120kW
9	300024570	BROSSE DE NETTOYAGE DIAM 26	1	10,70 €			45/90kW
9	7646522	BROSSE D26 LG940	1	22,40 €			60/120kW

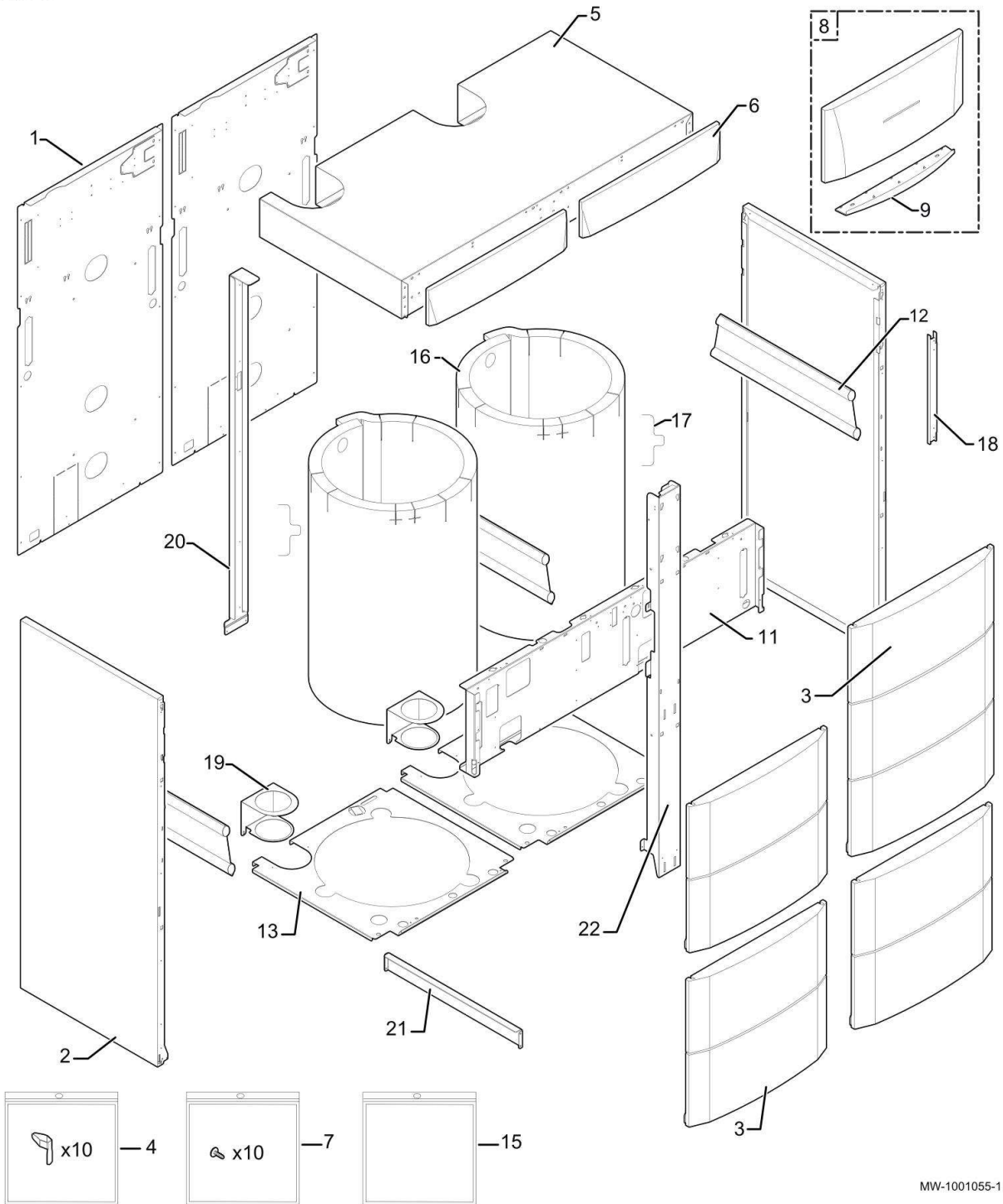
Fig.104



MW-1001053-2

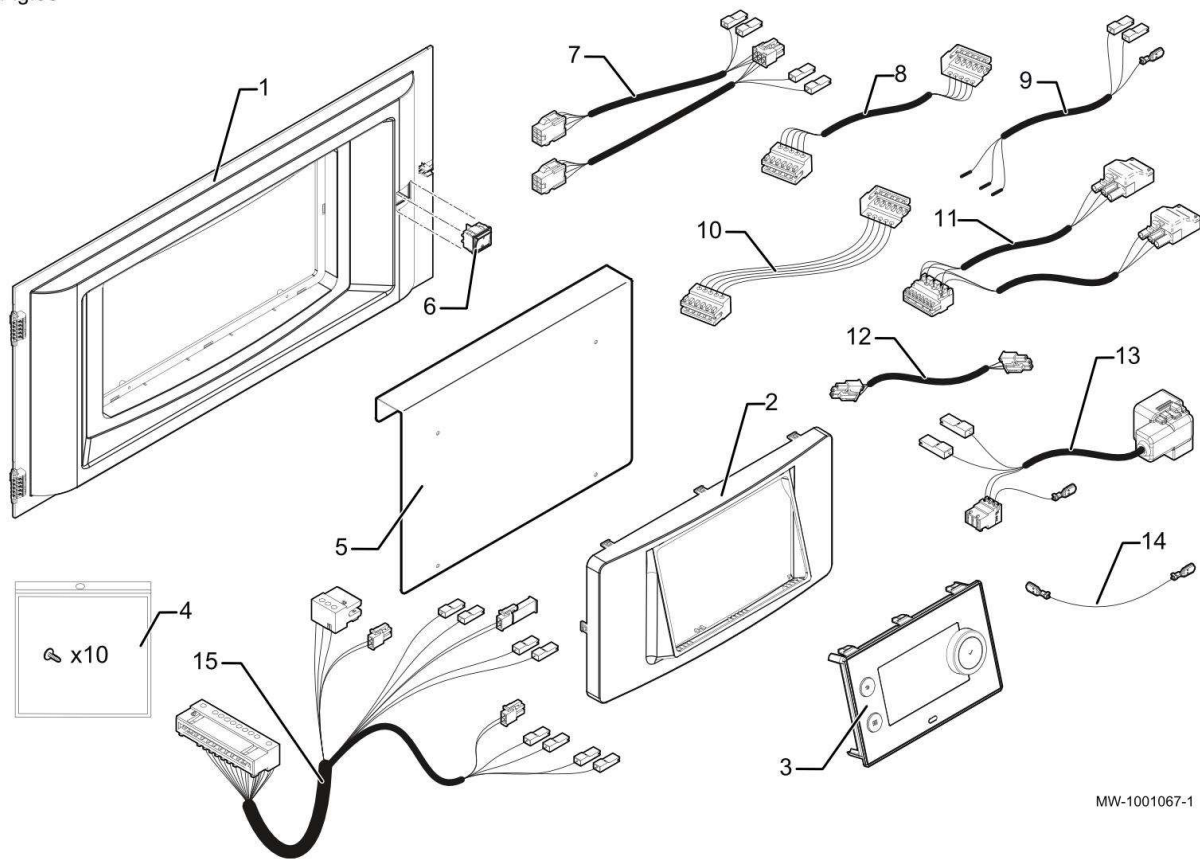
Réf.	Référence	Description	Qté	Tarif	Substitut	Tarif Sub.	Remarques
1	7684779	CHASSIS 90-120	1	280,00 €			
2	7667759	PIED REGLABLE M12X100	1	6,25 €			
3	200019220	SUPPORT DE BRULEUR COMPLET	1		7731695	296,00 €	
4	300026968	ISOLATION INTERIEUR SUPPORT I	1	53,80 €			
5	300026969	ISOLATION ARRIERE SUPPORT DE	1		7731697	21,50 €	
6	300024552	COLLERETTE	1	137,00 €			
7	200019768	KIT VIS CHC M4X16 INOX (10x)	1	9,80 €			
8	95610085	VIS H M8 8X18	1	1,15 €			
9	97951070	JOINT DE COUVERCLE	1	9,30 €			
10	S35458	JOINT VISEUR DE FLAMME (5x)	1	23,10 €			
11	S54822	SUPPORT VOYANT	1	2,85 €			
12	S45004	VOYANT DE FLAMME D.32X32X3 A'	1	28,80 €			
13	95360220	PRISE DE PRESSION FURIGAS	1	4,10 €			
14	95019155	JOINT POUR INJECTEUR	1	1,00 €			
15	7677413	CORPS DE CHAUDIERE 45/90kW	1	Nous consulter ...			
15	7677415	CORPS DE CHAUDIERE 60/120kW	1	Nous consulter ...			
16	200019783	BAC DE RECUPERATION CONDENS'	1	53,00 €			
17	300024518	JOINT BAC	1	3,30 €			
18	95610325	VIS H M8X110/22 6.8 ZN8	1	1,00 €			
19	7684459	KIT VIS EJOT KB35X12 (10x)	1	6,45 €			
20	300024567	SUPPORT DE THERMOSTAT	1	1,60 €			
22	300024519	TIGE SUPPORT DE BRULEUR	1	1,85 €			
23	300024601	ECROU PAPILLON M8	1	1,60 €			
24	96110085	RONDELLE L8N	1	1,00 €			
25	7654129	SET SIPHON 18-24-32-45-60 KW	1	47,70 €			
26	7666897	KIT TUBE EVACUATION CONDENS,	1	39,60 €			
27	95770149	VIS A TOLE RLH 3,9x19	1	1,00 €			
28	7619635	THERMOSTAT FUMEE 73°C	1	4,65 €			
29	300024555	JOINT A LEVRE EPDM D.80"POUR E	1	6,75 €			
30	7644144	TUYAU D110 LG 892	1	27,90 €			90kW
30	7644145	TUYAU D110 LG 1171	1	33,60 €			120kW
32	300005720	JOINT A LEVRE EPDM D.110MM	1	8,05 €			
39	7654953	KIT 10 COLLIERS TY242M (X10)	1	5,95 €			
52	7643770	ADAPTATEUR PP 80M-110F CONC	1	40,00 €			
54	7613808	KIT JOINT SIFON OCM / OCSR	1	5,95 €			
55	7643946	RESSORT SONDE	1	2,35 €			
56	7644092	SONDE VF 60 BOCM	1	27,00 €			
57	7652914	SECURITE SONDE	1	9,00 €			
58	300029470	THERMOSTAT BIMETAL 105°C	1	10,50 €			
59	300000831	MANOMETRE ELEC HUBA 505 G3/8	1	41,30 €			
60	94902073	ROBINET DE VIDANGE 1/2"	1	21,80 €			
61	7658010	BOUCHON FEM LAITON 1 1/2	1	13,20 €			
62	7616648	ROUE PIVOTANTE	1	13,50 €			
63	7644125	SUPPORT HABILLAGE	1	12,40 €			
64	0290429	BOUCHON 3/8" AVEC ETANCHEITE	1	4,65 €			

Fig.105



Réf.	Référence	Description	Qté	Tarif	Substitut	Tarif Sub.	Remarques
1	7644139	PANNEAU ARR 90	1	34,30 €			90kW
1	7647843	PANNEAU ARR 120	1	39,40 €			120kW
2	200019242	PANNEAU LATERAL H1113 COMPLI	1	80,80 €			
2	7638638	PANN LAT 1392 CPLT	1	58,90 €			
3	7654218	PANNEAU AVANT 2 ADV CPLT OCM	1	68,00 €			
3	7654221	PANNEAU AVANT 3 ADV CPLT OCM	1	77,80 €			
4	200019786	KIT RESSORT PANNEAU AVANT (10	1	10,20 €			
5	7644158	CHAPITEAU BLANC 90-120	1	83,70 €			
6	7641243	PANNEAU AVANT SUPERIEUR	1	23,10 €			
7	7684459	KIT VIS EJOT KB35X12 (10x)	1	6,45 €			
8	200019182	PORTE COMPLETE BLANC /RAL90	1		7602881	25,80 €	
9	300024404	POIGNEE DE PORTE	1	3,50 €			
11	7644129	TRAVERSE AVANT 90-120	1	47,90 €			
12	300024834	GOULOTTE	1	9,05 €			
13	7646288	CACHE INTERNE 45-60	1	21,50 €			
15	200019771	VISSERIE HABILLAGE AFC	1	20,30 €			
16	7638916	ISOLATION CORPS 45	1	38,40 €			90kW
16	7641461	ISOLATION CORPS 60	1	39,40 €			120kW
17	300009898	ATTACHE ISOLATION	1	1,00 €			
18	7608304	RENFORT PANNEAU	1	7,35 €			
19	7645709	FIX TUYAU FUMEE	1	5,55 €			
20	7644137	TRAVERSE PAN ARR 90	1	23,30 €			90kW
20	7647844	TRAVERSE PAN ARR 120	1	30,40 €			120kW
21	7644194	TRAVERSE INTERMED	1	14,80 €			
22	7648121	SUPPORT DE TABLEAU 90 BLANC	1	27,70 €			90kW
22	7648123	SUPPORT DE TABLEAU 120 BLANC	1	34,80 €			120kW

Fig.98

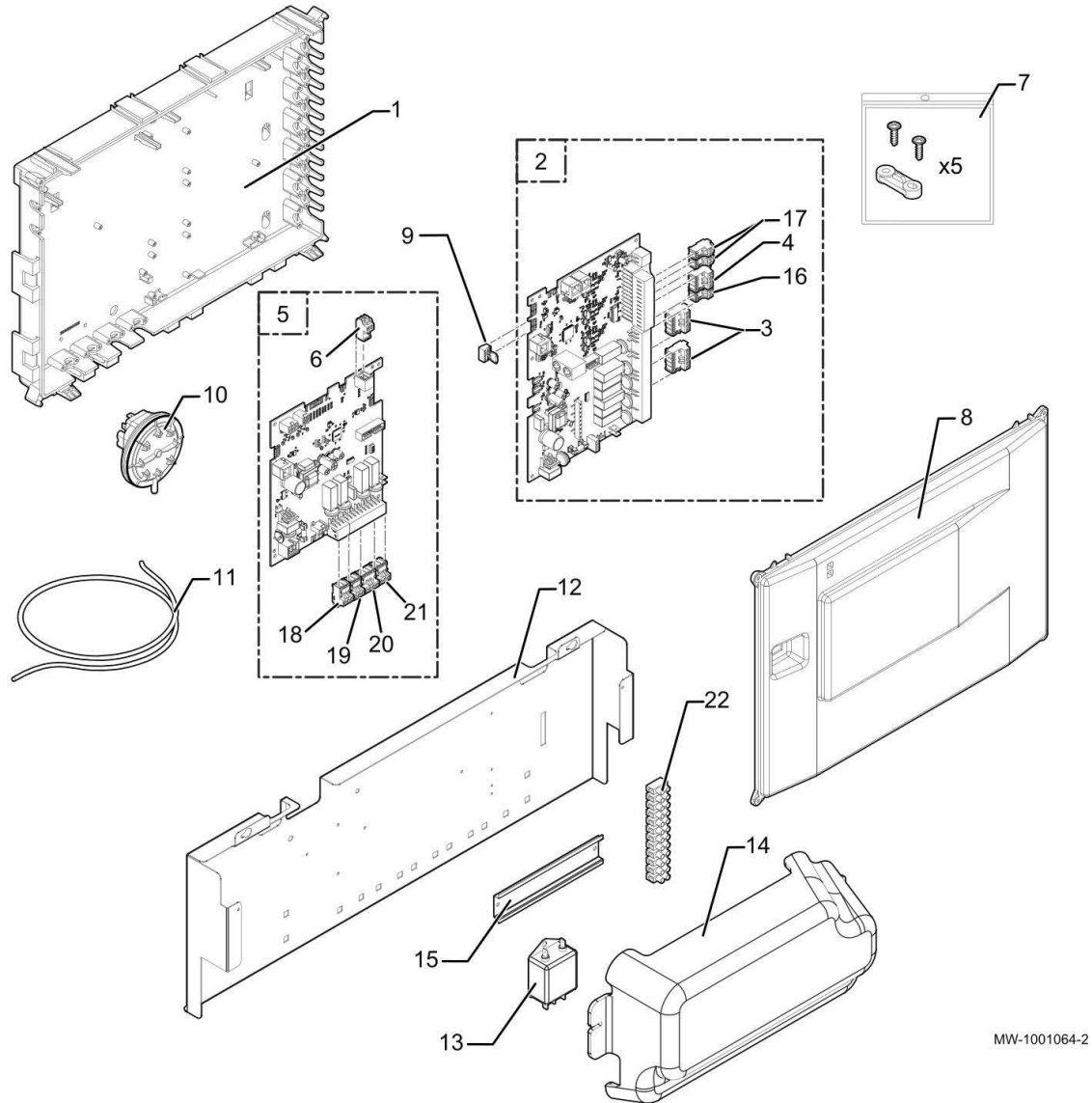


MW-1001067-1

Réf.	Référenc	Description	Qté	Tarif	Substitut	Tarif Sub.	Remarques
1	7615287	Panneau de commande	1	29,20 €			
2	7616612	SUPPORT TABLEAU DE COMMAND	1	12,60 €			
3	7677638	AFFICHEUR Diematic Evolution V1.9	1		7695388	222,00 €	
4	7684459	KIT VIS EJOT KB35X12 (10x)	1	6,45 €			
5	7664088	PROTECTION CARTE MK	1		7728656	Nous consulter ...	
6	300024488	INTERRUPTEUR BIPOLAIRE BLANC	1	2,00 €			
7	7659723	CABLE BUS BRULEUR 45-60	1	9,70 €			
8	7609577	CABLE DISPLAY MK2	1	10,80 €			
9	7674357	CABLE ALIMENTATION	1	6,75 €			
10	7621795	FAISCEAU SMS-04	1	5,60 €			
11	7659584	CABLE BRULEUR 90-120	1	20,90 €			60kW
11	7660371	CABLE BRULEUR 45-60	1	9,50 €			45kW
12	300024853	CABLE ALIMENTATION SCU / SCB	1	5,00 €			
13	7674330	CABLE ALIMENTATION INTERRUPT	1	14,40 €			
14	300024859	FIL DE MISE A LA MASSE	1	1,00 €			
15	7659860	FAISCEAU SONDE 90-120	1	23,70 €			60kW
15	7660370	FAISCEAU SONDE 45-60	1	13,10 €			45kW



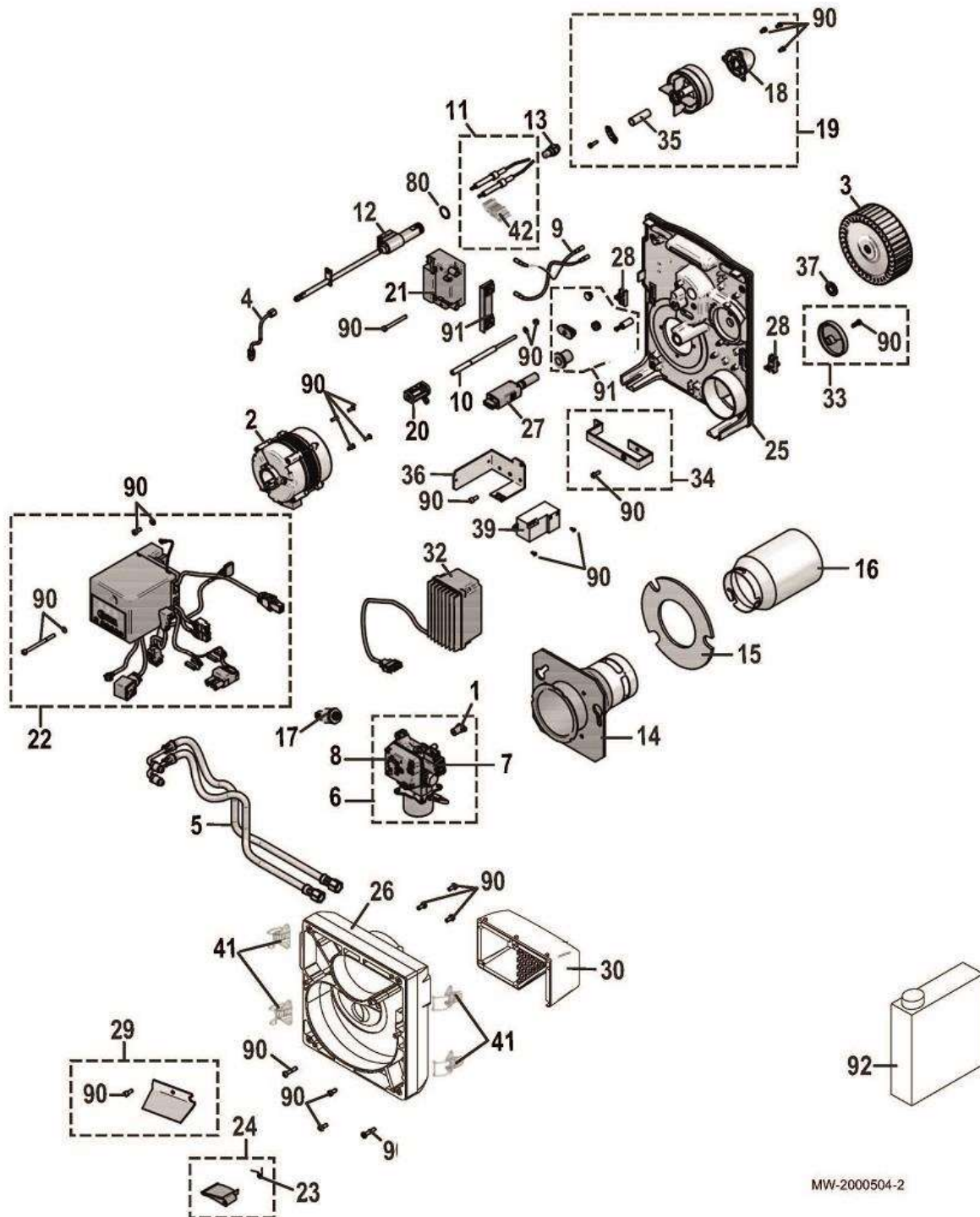
Fig.99



MW-1001064-2

Réf.	Référenc	Description	Qté	Tarif	Substitut	Tarif Sub.	Remarques
1	300024408	FOND BOITIER ELECTRIQUE	1	9,80 €			
2	7764825	CARTE SCB-10_E SW 1.04	1	221,00 €			
3	300009081	CONNECTEUR 5 PTS TS + POMPE	1	5,50 €			
4	300009102	CONNECTEUR 4 PTS RELAIS TELE	1	8,55 €			
5	7677421	CARTE CU-OH-02 SW1.04 Rev.09	1	183,00 €			
6	200009965	CONNECTEUR 2 PTS BL (ORANGE)	1	3,40 €			
7	200019770	KIT SERRE CABLE (5x) + VIS EJOT	1	10,10 €			
8	300024409	COUVERCLE BOITIER ELECTRIQUE	1	8,15 €			
9	7214943	CONNECTEUR CAN BUS END	1	4,90 €			
10	95363038	PRESSOSTAT AIR CPL	1	48,20 €			
11	7661218	TUBE PRISE DE PRESSION (KIT)	1	51,60 €			
12	7674708	SUPPORT FILTRE ET RELAIS	1	19,40 €			
13	7673075	FILTRE SECTEUR	1	45,30 €			
14	7674790	CAPOT SUPPORT DE FILTRE ET RE	0	39,20 €			
15	7611498	Rail Din 35x7.5 - 150 mm	1	6,20 €			
16	7632096	CONNECTEUR 2 PTS BLANC	1	2,80 €			
17	7632095	CONNECTEUR BUS 2 PTS VERT	1	2,25 €			
18	7674749	CONNECTEUR 3 PTS BLANC	1	3,30 €			
19	7664142	CONNECTEUR 3 PTS BLANC	1	3,30 €			
20	7664144	CONNECTEUR V3V 4PTS BLANC	1	3,90 €			
21	7664145	CONNECTEUR 3 PTS BLANC	1	3,30 €			
22	300001040	BARRETTE 12 P. 2.5MM2	1	5,60 €			

Fig.100



MW-2000504-2

Réf.	Référence	Description	Qté	Tarif	Substitut	Tarif Sub.	Remarques
1	97902600	ACCOUPLLEMENTS MOTEUR (10X)	1	32,30 €			
2	7661483	MOTEUR MODULANT 195W SET	1	179,00 €			
3	97956327	TURBINE VENTILATEUR 133 X 75	1	11,60 €			
4	7661373	TUBE POMPE FIOUL	1	9,15 €			
5	97955485	KIT FLEXIBLES FIOUL LG.1.20M (2X	1	38,50 €			
6	7661385	POMPE FIOUL MODULANTE AMV 4	1	398,00 €			
7	97940058	BOBINE ELECTROVANNE SUNTEC	1	107,00 €			
8	97941728	FILTRE FIOUL POMPE SUNTEC	1	10,90 €			
9	97955556	CABLE ALLUMAGE LG.280MM (2X)	1	17,70 €			
10	97955499	VIS REGLAGE LIGNE GICLEUR	1	8,90 €			
11	7700779	KIT ELECTRODES CL V RAINURE V	1	53,70 €			45kW
11	7694969	ELECTRODE D'ALLUMAGE (KIT) 60	0	53,30 €			60kW
12	7647749	LIGNE GICL. RECHAUFFEE FPHE5	1	109,00 €			45kW
12	7661428	LIGNE GICL. RECHAUFFEE FPHE5	1	116,00 €			60kW
13	300028305	GICLEUR Danfoss 80°S 0.75	1	13,40 €			45kW
13	7737903	GICLEUR STEINEN 1.00-80° S	1	13,40 €			60kW
14	300025809	TUBE INTER + BRIDE SOUDEE OX	1	104,00 €			45kW
14	7661437	TUBE INTERMEDIAIRE	1	114,00 €			60kW
15	300025810	JOINT D.170/90.3 X 5 BRULEUR MO	1	5,55 €			
16	7661444	TUBE DE FLAMME 45KW	1	297,00 €			45kW
16	7661453	TUBE DE FLAMME 60KW	1	327,00 €			60kW
17	300025814	CAPTEUR DE PRESSION HUBA	1	93,70 €			
18	300006656	TURBULATEUR O27/22 POUR TETE	1	47,50 €			45kW
18	7664101	TURBULATEUR MB829 ZAK	1	246,00 €			60kW
19	200022049	TETE DE COMBUSTION MB827/TRC	1	163,00 €			45kW
19	7661532	TETE DE COMBUSTION MB828 ZAK	1	216,00 €			60kW
20	97955557	REGLETTE	1	2,70 €			
21	300022193	TRANSFORMATEUR 2 POLES RV	1	35,20 €			
22	7661730	COFFRET DE SECURITE BB LMV-P	1	259,00 €			
23	97955508	RESSORT (X5) KIT	1	8,15 €			
24	7664102	VOLET AIR (SET)	1	17,20 €			
25	200019996	PLATINE PORTE-COMPOSANTS	1	85,20 €			
26	7661503	CARCASSE	1	286,00 €			
27	7611747	CELLULE IRD 1010.1 AXIALE ROUG	1	173,00 €			
28	97956254	KIT FIXATION VERROU (2X)	1	3,25 €			
29	97955515	PLAQUE DUO-PRESS	1	8,05 €			
30	97955785	CAISSON AIR F15E2 G200 M105N/C	1	62,10 €			45kW
30	97956269	CAISSON AIR	1	64,40 €			60kW
32	7661523	COFFRET ELECT.MOTEUR MODUL	1	448,00 €			
33	97956296	CAME	1	2,45 €			
34	200020000	POIGNEE BRULEUR MODULANT	1	21,90 €			
35	300023691	TUBE REGARD TETE DE COMBUST	1	22,70 €			
36	300027952	SUPPORT FILTRE	1	13,10 €			
37	97955623	S/E ENTRETOISE TURB./MOT.	1	6,60 €			
39	300028323	FILTRE ELECTRIQUE	1	30,90 €			
41	7664086	KIT FIXATION GRENOUILLERE	1	82,10 €			
42	7700546	BRIDE ARRIERE ELECTRODES	1	4,40 €			
80	97956352	ENTRETOISE 1MM (10X)	1	11,50 €			
90	97955632	SET VISSERIE BRULEUR	1	28,90 €			

91	97955633	SET ACCESSOIRES BRULEUR	1	109,00 €
92	300024055	PRODUIT DE NETTOYAGE NET05	1	22,70 €