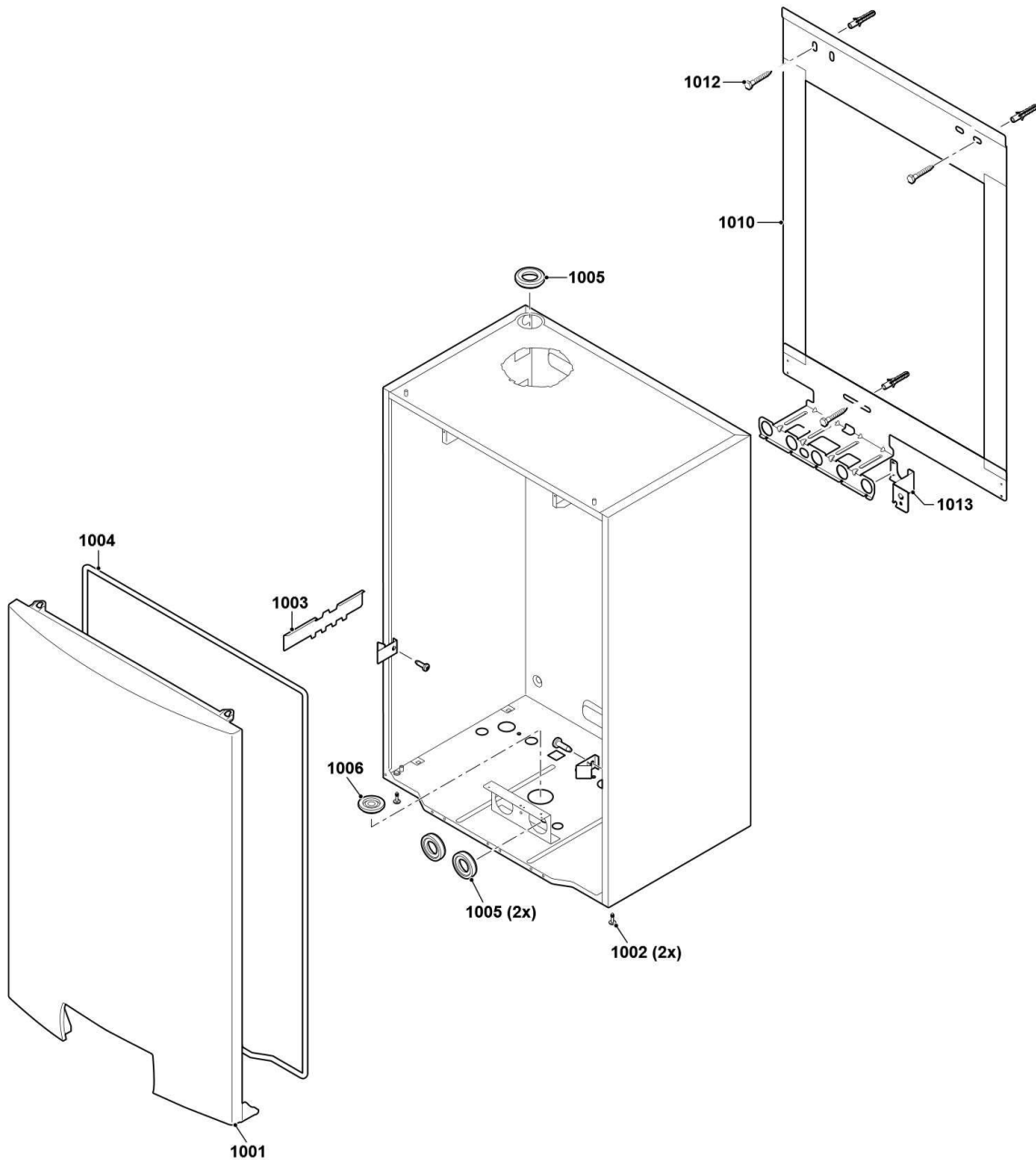


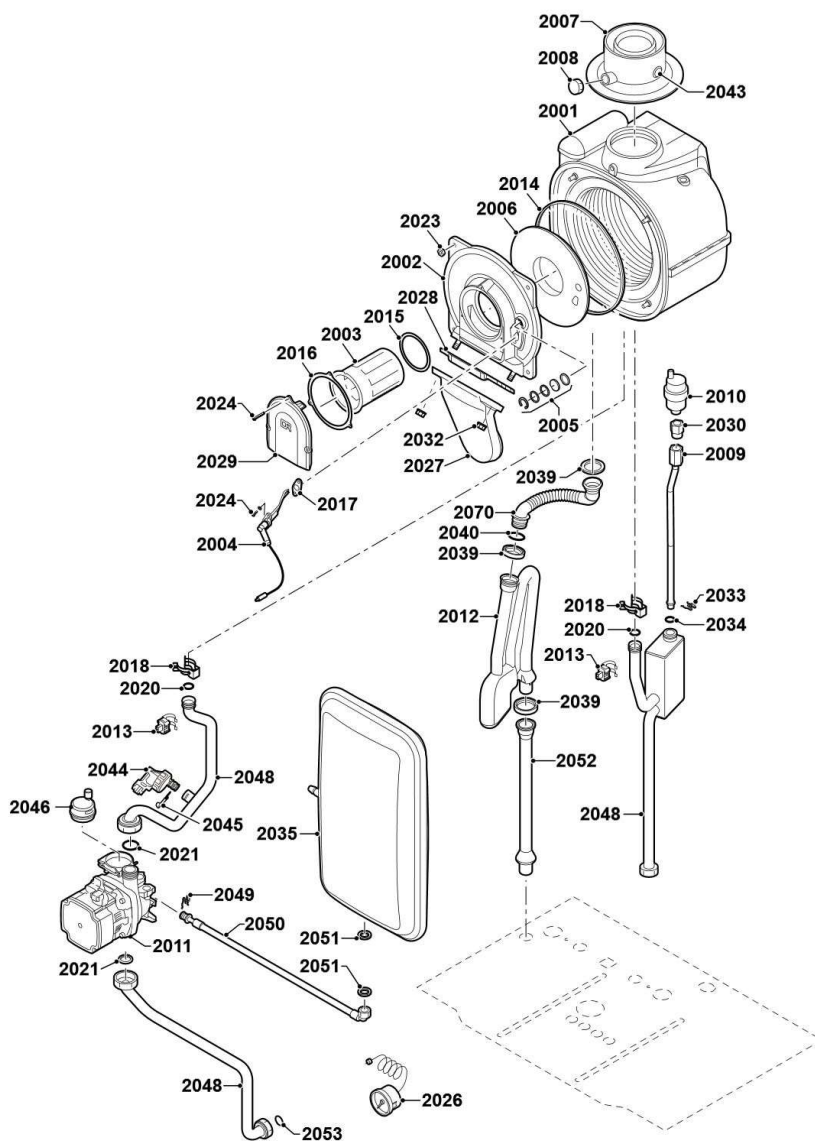
1



MCX 24/28 BIC PLUS

Réf.	Référenc	Description	Qté	Tarif	Substitut	Tarif Sub.	Remarques
1001	S100979	CAPOT AVANT MCR BIC	1	114,00 €			
1002	S62708	Vis M5 x 20 (20 pcs.)	1	27,30 €			
1003	S100984	SUPPORT ECHANGEUR MCR BIC	1	14,30 €			
1004	S62709	JOINT ETANCHEITE (10 m.)	1	25,20 €			
1005	S62711	PASSE FIL Ø 48x28 mm. (5 pcs.)	1	19,40 €			
1006	S62720	PASSE FIL Ø 46x15 mm. (10 pcs.)	1	18,90 €			
1010	S100802	DOSSERET MCR BIC	1	111,00 €			
1012	S62791	KIT VISSERIE FIXATION MURALE	1	3,90 €			
1013	S100230	SUPPORT DISCONNECTEUR	1	33,00 €			

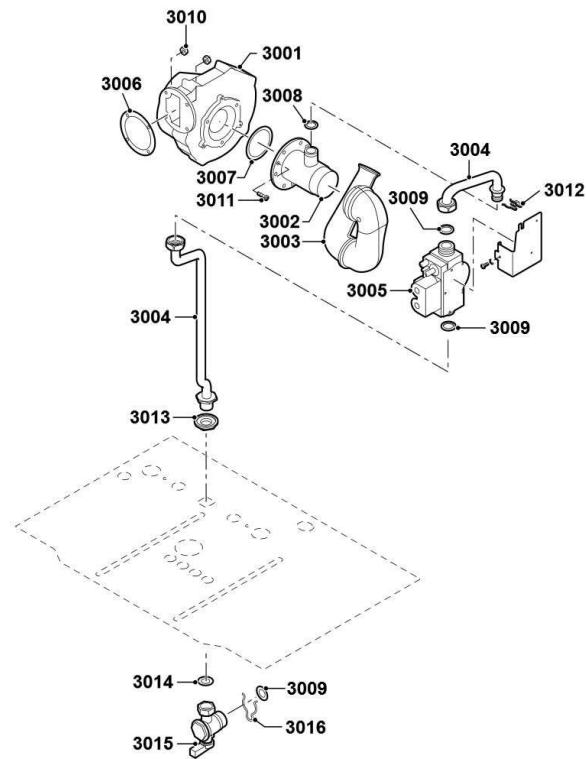
2



MCX 24/28 BIC PLUS

Réf.	Référenc	Description	Qté	Tarif	Substitut	Tarif Sub.	Remarques
2001	S62777	ECHANGEUR 3+1 24/28	1	411,00 €			
2002	S62779	PORTE DE BRULEUR ECHANGEUR	1	168,00 €			
2003	S62741	BRULEUR 24/28KW	1	75,10 €			
2004	S62743	ELECTRODE ALLUMAGE / IONISAT	1	24,40 €			
2005	S59118	VOYANT	1	14,20 €			
2006	7619579	ISOLATION TOLE AVANT	1	59,20 €			
2007	S62768	BUSE DE FUMEE 60/100	1	32,40 €			
2008	S62232	BOUCHON POUR PRISE DE MESUF	1	23,70 €			
2009	S100959	TUBE PURGE AIR	1	30,40 €			
2010	97920027	PURGEUR AIR AUTOMATIQUE	1	36,00 €			
2011	7631151	CIRCULATEUR UPM 14-75 CILAC A	1	215,00 €			
2011	7638501	CABLE CIRCULATEUR CLASSE A	1	27,30 €			
2012	S62749	SIPHON + TUBE ECOULEMENT	1	29,20 €			
2013	S58733	SONDE NTC (X2)	1	28,50 €			
2014	S59596	JOINT PLAQUE FOYERE (X10	1	66,20 €			
2015	S103172	JOINT BRULEUR (X5)	1	19,60 €			
2016	S62718	JOINT TORIQUE Ø 94 X 2 (10 PCS.)	1	17,50 €			
2017	S62105	JOINT ELECTRODE (10X)	1	14,10 €			
2018	S59586	CLIP 18MM (X10)	1	25,00 €			
2020	S59597	JOINT TORIQUE 18X2.8 (10X)	1	7,15 €			
2021	S56156	JOINT 30 x 21 x 3 (x10)	1	12,70 €			
2023	S54755	ECROU M6 (x20)	1	10,70 €			
2024	S48950	VIS M4x10 (x50)	1	5,00 €			
2026	S62733	MANOMETRE 0-4 BAR	1	19,50 €			
2027	S62751	COUVERCLE CHAMBRE PREMELAI	1	47,20 €			
2028	S62719	JOINT (X10)	1	40,20 €			
2029	S62742	COUVERCLE BRULEUR	1	22,40 €			
2030	S62729	RACCORD DE PURGEUR (5X)	1	14,50 €			
2032	S44483	ECROU M 8 (x10)	1	9,35 €			
2033	S58757	RESSORT 17MM (10pcs)	1	18,90 €			
2034	S62433	JOINT TORIQUE D.12.5 X 2 (x10)	1	5,50 €			
2035	S100795	VASE EXPANSION EAU 8 LITRES 3	1	102,00 €			
2039	S62394	JOINT SIPHON (X10)	1	27,90 €			
2040	S62713	JOINT TORIQUE D. 20X2.5 (10X)	1	5,40 €			
2043	S62233	BOUCHON POUR PRISE DE MESUF	1	16,60 €			
2044	S101350	CAPTEUR DE PRESSION	1	19,80 €			
2045	S100814	CLIP 10.3 (5X)	1	7,60 €			
2045	7605371	CLIP 9.4 (5x)	1	4,20 €			
2046	97920027	PURGEUR AIR AUTOMATIQUE	1	36,00 €			
2048	S101451	KIT TUBULURES	1	312,00 €			
2049	S100989	EPINGLE D13.5 REF.590655	1	22,20 €			
2050	S100792	FLEXIBLE D.6 LG.400MM	1	22,00 €			
2051	S100976	ECROU G3/8	1	4,10 €			
2052	S100779	RALLONGE SIPHON	1	12,80 €			
2053	S56155	JOINT Ø 23.8X17.2X2MM (X20)	1	15,60 €			

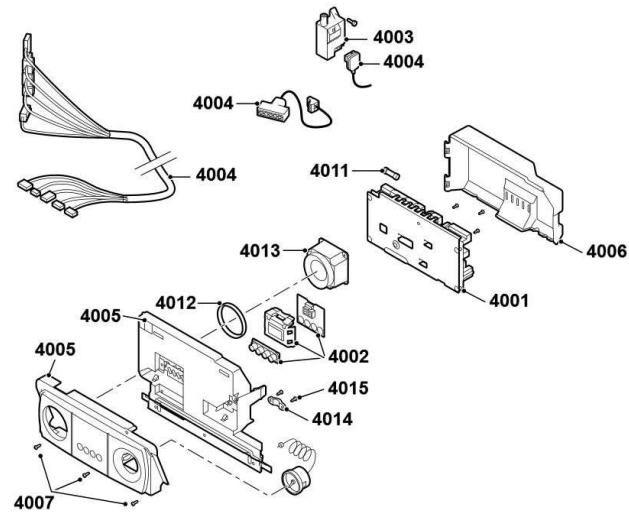
3



MCX 24/28 BIC PLUS

Réf.	Référenc	Description	Qté	Tarif	Substitut	Tarif Sub.	Remarques
3001	S100011	VENTILATEUR 24V	1	209,00 €			
3002	S58683	VENTURI	1	65,00 €			
3003	S62767	SILENCIEUX	1	32,90 €			
3004	S100803	TUBE ARRIVEE GAZ	1	40,40 €			
3005	S58685	VANNE GAZ	1	119,00 €			
3006	S45182	JOINT DE VENTILATEUR (10 pcs)	1	15,60 €			
3007	S58739	JOINT TORIQUE Ø 63 X 3 (10 pcs.)	1	5,00 €			
3008	S58762	JOINT TORIQUE 14,5 x 2	1	2,95 €			
3009	S56155	JOINT Ø 23.8X17.2X2MM (X20)	1	15,60 €			
3010	S46687	ECROU M5 (x10)	1	2,65 €			
3011	S59149	VIS M6x12 (x15)	1	3,65 €			
3012	S58757	RESSORT 17MM (10pcs)	1	18,90 €			
3013	S62794	ECROU 1/2" (5X)	1	13,90 €			
3014	S56157	JOINT Ø 18,3 X 12,7 X 2 MM. (10 PC	1	6,95 €			
3015	S62752	ROBINET GAZ	1	34,10 €			
3016	S62725	CLIP (25X)	1	14,60 €			

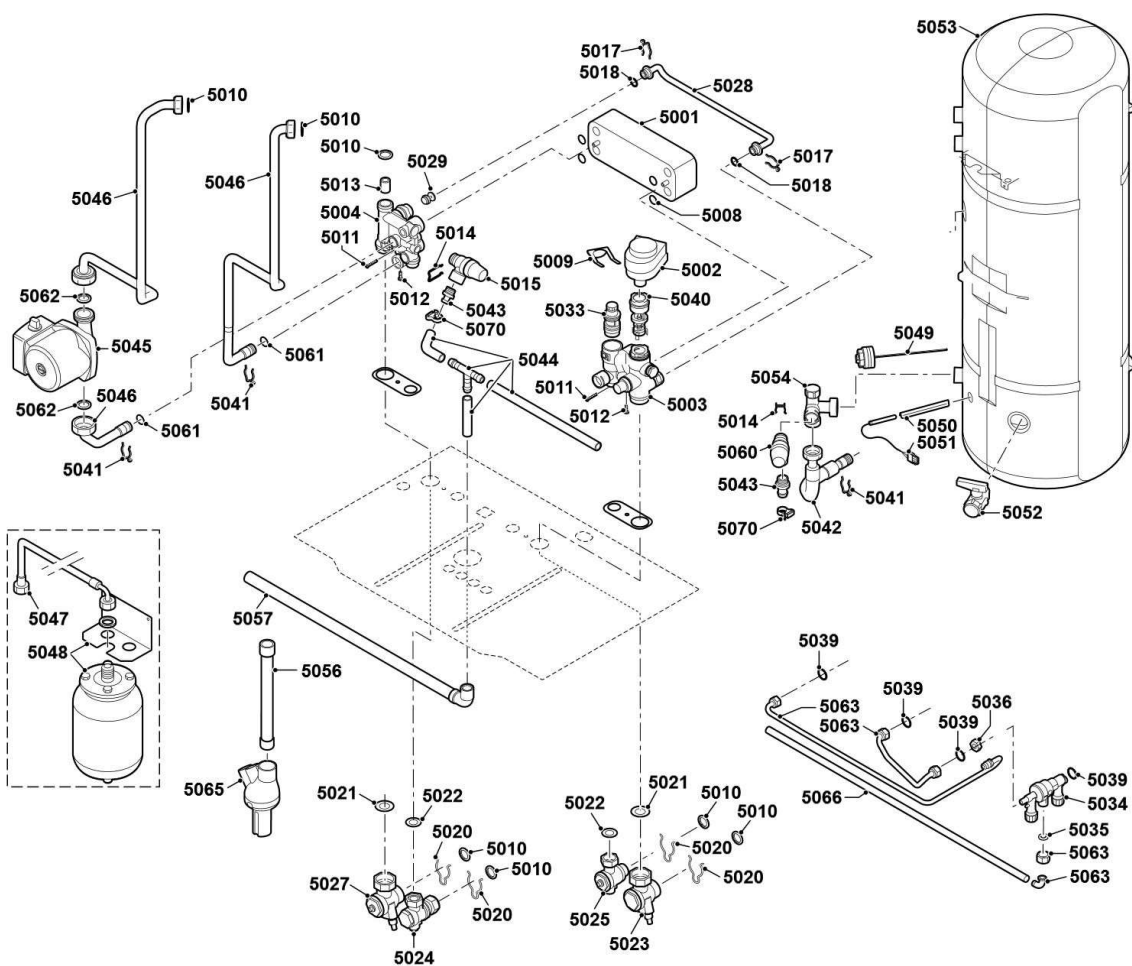
4



MCX 24/28 BIC PLUS

Réf.	Référenc	Description	Qté	Tarif	Substitut	Tarif Sub.	Remarques
4001	7631023	CARTE SECURITE BIC	1	241,00 €			
4002	S62739	CARTE DISPLAY	1	44,60 €			
4003	S100983	TRANSFORMATEUR ALLUMAGE M	1	42,40 €			
4004	7631149	FAISCEAUX	1	95,50 €			
4005	7637693	FACADE AVANT TABLEAU MCX	1	27,30 €			
4006	S62735	FACADE ARRIERE - TABLEAU DE C	1	38,60 €			
4007	S62710	VIS K3,5x10 (50 pcs.)	1	10,50 €			
4011	S43561	FUSIBLE 2 AT (10 pcs)	1	24,60 €			
4013	S100523	PIECE TABLEAU	1	32,90 €			
4014	S59372	COLLIER FIXATION (x10)	1	7,15 €			
4015	S33974	VIS M4x16 (x10)	1	3,15 €			

5



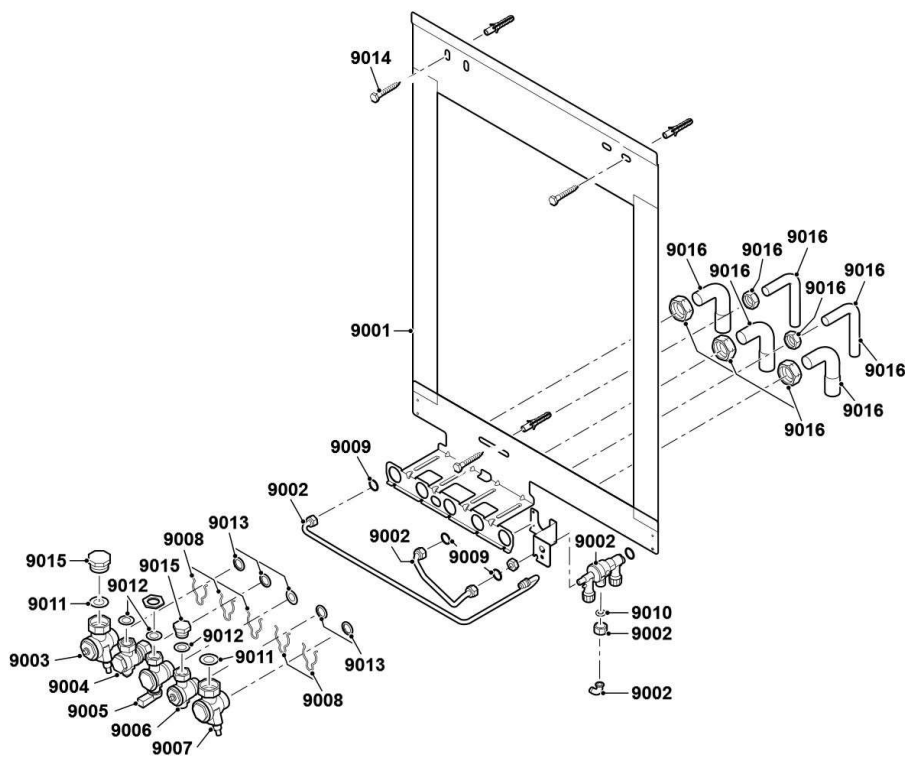
MCX 24/28 BIC PLUS

Réf.	Référenc	Description	Qté	Tarif	Substitut	Tarif Sub.	Remarques
5001	S62775	ECHANGEUR A PLAQUE 24/28KW	1	145,00 €			
5002	S59132	MOTEUR VANNE 3 VOIES	1	76,30 €			
5003	S100799	VANNE INVERSION RETOUR	1	140,00 €			
5004	S100800	VANNE INVERSION DEPART	1	134,00 €			
5008	S59131	JOINT TORIQUE (20X)	1	12,10 €			
5009	S59135	RESSORT EPINGLE MOTEUR (X10)	1	8,35 €			
5010	S56155	JOINT Ø 23.8X17.2X2MM (X20)	1	15,60 €			
5011	S59141	VIS M5x18 (x15)	1	8,95 €			
5012	S59578	VIS M5x8 (x20)	1	5,60 €			
5013	S100032	FILTRE DEPART	1	16,30 €			
5014	S62722	CLIP 16.5 (x10)	1	13,30 €			
5015	S100797	SOUPAPE DE SECURITE 3 BAR 1/2'	1	38,30 €			
5017	S58757	RESSORT 17MM (10pcs)	1	18,90 €			
5018	S62433	JOINT TORIQUE D.12.5 X 2 (x10)	1	5,50 €			
5020	S62725	CLIP (25X)	1	14,60 €			
5021	S62730	JOINT PLAT 27.4 X 18.2 X 2 (X20)	1	18,30 €			
5022	S56157	JOINT Ø 18,3 X 12,7 X 2 MM. (10 PC	1	6,95 €			
5023	S100520	ROBINET RETOUR CHAUFFAGE 3/4"	1	52,40 €			
5024	S100518	ROBINET ECS 3/4"-1/2" + JOINT	1	55,40 €			
5025	S100519	ROBINET EFS 3/4"-1/2" X M10 + JOII	1	49,50 €			
5027	S100521	ROBINET DEPART CHAUFFAGE 3/4"	1	57,30 €			
5028	S62754	TUBE BY-PASS	1	25,10 €			
5029	S62532	CLAPET	1	6,15 €			
5033	S100969	CARTOUCHE FLOWSWITCH 1WB	1	22,70 €			
5034	86665557	DISCONNECTEUR	1	48,60 €			
5035	S100232	JOINT 8.4X5X1.6 (10X)	1	21,10 €			
5036	S100231	ECROU M10X1X5 (5X)	1	23,20 €			
5039	S62715	JOINT D.14,5X8,5X2 (X10)	1	5,40 €			
5040	S100217	VANNE 3 VOIES	1	59,40 €			
5041	S100980	ATTACHE TUBE (x10)	1	21,60 €			
5042	S100794	FLEXIBLE ENTREE BALLON MCR B	1	26,90 €			
5043	S100972	RACCORD MALE 1/2"x 14	1	7,95 €			
5044	S100974	ENSEMBLE FLEXIBLE MCR BIC	1	57,10 €			
5045	S100790	CIRCULATEUR UPO 15/30	1	98,40 €			
5046	S101451	KIT TUBULURES	1	312,00 €			
5047	S100793	FLEXIBLE D.6 LG.400MM 1/2"	1	19,10 €			
5048	S100964	VASE EXPANSION ECS 2 LITRES 1l	1	83,00 €			
5048	S100970	SUPPORT DE VASE SANITAIRE MC	1	11,20 €			
5049	S100777	ANODE 1" D.26 LG.170MM	1	30,00 €			
5050	S100973	SEPARATEUR DOIGT DE GANT	1	3,05 €			
5051	S100787	SONDE TEMPERATURE	1	32,20 €			
5052	S55703	ROBINET 1/2"	1	26,50 €			
5053	S100775	TOLE D'ACCROCHAGE	1	28,90 €			
5053	S100776	BALLON EMAILLE 40L	1	657,00 €			
5053	S100804	ISOLATION BALLON 40L	1	36,20 €			
5054	S100798	SOUPAPE DE SECURITE AVEC CR	1	55,40 €			
5056	S100779	RALLONGE SIPHON	1	12,80 €			
5057	S100239	TUBE POUR SOUPAPE DE SECURI	1	33,90 €			
5060	S100796	SOUPAPE DE SECURITE 7 BAR 1/2'	1	38,70 €			

MCX 24/28 BIC PLUS

5061	S100966	JOINT TORIQUE 14 X 2 (x10)	1	7,25 €
5062	S56156	JOINT 30 x 21 x 3 (x10)	1	12,70 €
5063	S100246	DISCONNECTEUR	1	150,00 €
5065	S100238	COLLECTEUR DE CONDENSATS	1	25,70 €
5066	S100241	TUBE EVACUATION CONDENSATS	1	19,70 €
5070	S101017	PRESSE-TUBE 135 0107 599 02	1	71,40 €

9



MCX 24/28 BIC PLUS

Réf.	Référenc	Description	Qté	Tarif	Substitut	Tarif Sub.	Remarques
0	S100222	BOUCHON ETANCHEITE (2X)	1	19,20 €			
0	7619082	SET 2 DE MAINTENANCE	1	79,90 €			
9001	S100802	DOSSERET MCR BIC	1	111,00 €			
9002	S100246	DISCONNECTEUR	1	150,00 €			
9003	S100521	ROBINET DEPART CHAUFFAGE 3/4	1	57,30 €			
9004	S100518	ROBINET ECS 3/4"-1/2" + JOINT	1	55,40 €			
9005	S62752	ROBINET GAZ	1	34,10 €			
9006	S100519	ROBINET EFS 3/4"-1/2" X M10 + JOI	1	49,50 €			
9007	S100520	ROBINET RETOUR CHAUFFAGE 3/4	1	52,40 €			
9008	S62725	CLIP (25X)	1	14,60 €			
9009	S100232	JOINT 8.4X5X1.6 (10X)	1	21,10 €			
9010	S62715	JOINT D.14,5X8,5X2 (X10)	1	5,40 €			
9011	S62730	JOINT PLAT 27.4 X 18.2 X 2 (X20)	1	18,30 €			
9012	S56157	JOINT Ø 18,3 X 12,7 X 2 MM. (10 PC	1	6,95 €			
9013	S56155	JOINT Ø 23.8X17.2X2MM (X20)	1	15,60 €			
9014	S62791	KIT VISSERIE FIXATION MURALE	1	3,90 €			
9015	S100528	BOUCHON 7/8" + 1/2"	1	47,50 €			
9016	S117285	KIT TUBULURES AVEC JOINTS (De	1	75,40 €			