

TABLEAU VM ISYSTEM AD281

Pièces détachées

Vue Principale

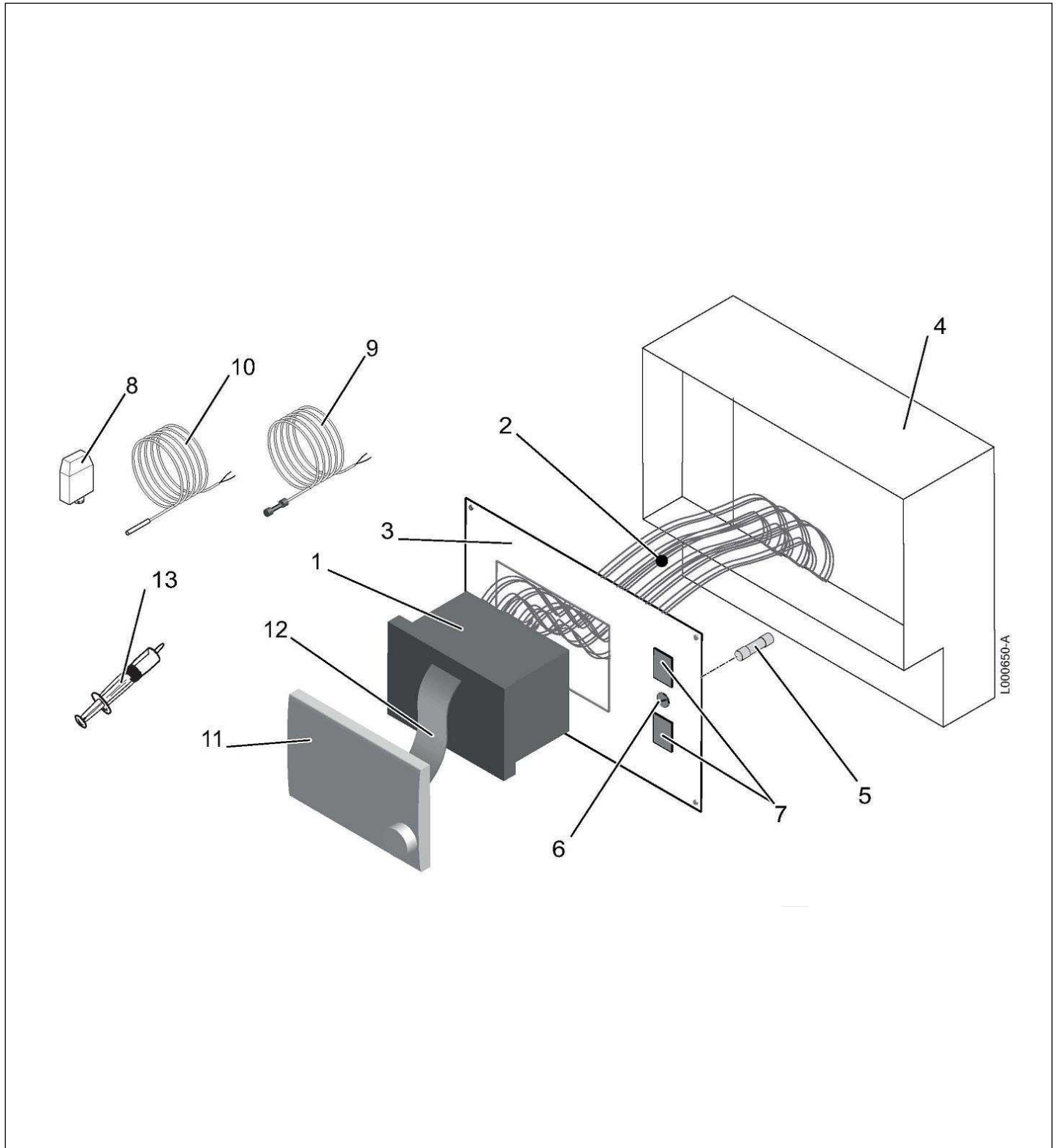


TABLEAU VM ISYSTEM AD281

Réf.	Référence	Description	Qté	Tarif	Substitut	Tarif Sub.	Remarques
1	300029233	REGULATEUR DIEMATIC 4 DIN	1	411,00 €			
2	300029234	FAISCEAU VM4	1	299,00 €			
3	300029235	FACADE	1	21,60 €			
4	300029238	BOITIER VM4	1	182,00 €			
5	300029239	FUSIBLE 6.3A AT 5X20 (x10)	1		7782340	Nous consulter ...	
6	300029240	PORTE FUSIBLE PTF 70	1	6,80 €			
7	300029241	INTERRUPTEUR VM4	1	4,10 €			
8	95362450	SONDE EXTERIEURE AF60	1	43,00 €			
9	95362449	SONDE DEPART VF 60 LG.2.5M	1	31,60 €			
10	95362448	SONDE KVT 60 LG.5M	1	29,80 €			
11	S101249	CARTE DISPLAY iSystem	1	245,00 €			
12	200016858	NAPPE MONTEE DIEMATIC 4 DIN	1	10,40 €			
13	97385252	SERINGUE 1GR	1	4,90 €			