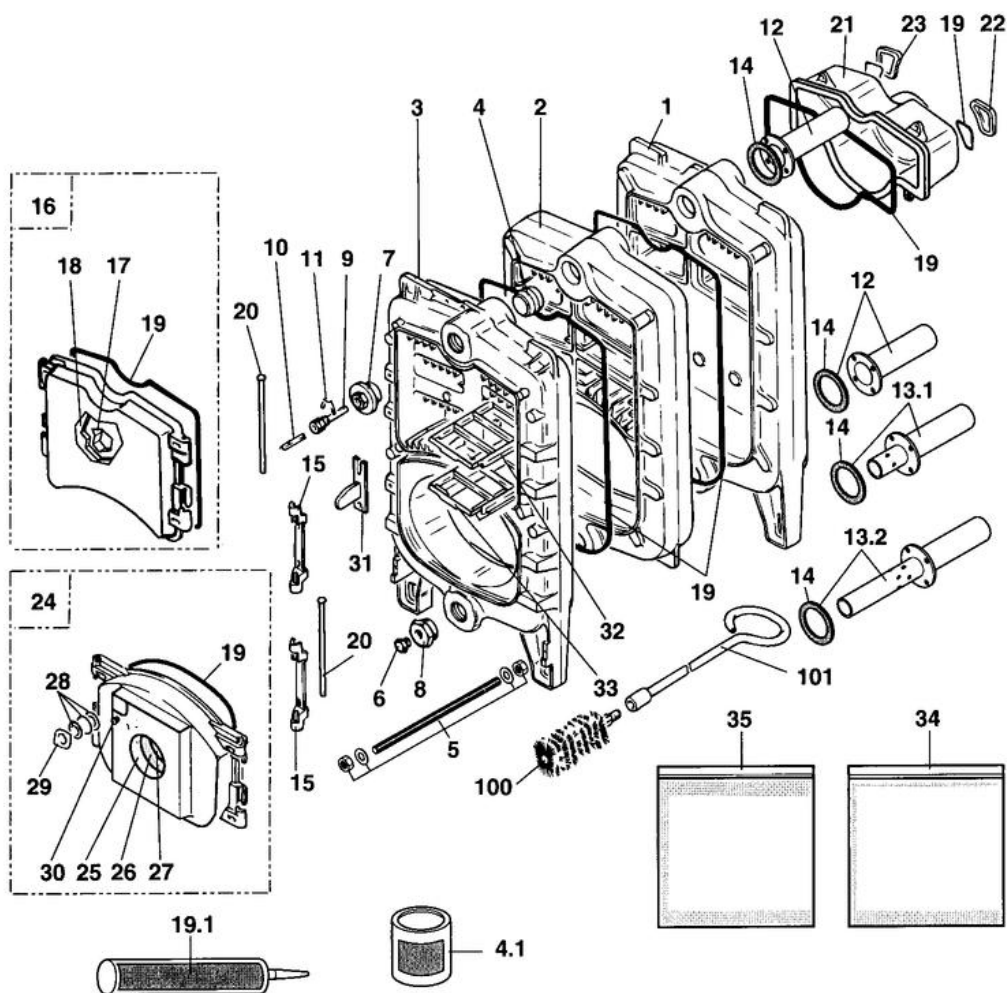


8219-4082J
GT/GTM 300
GT/GTM/GTG/GTI 300 K
GT/GTM/GTG/GTI 300 DIEMATIC-m Delta
GT/GTM 300 E
GT/GTM 300 DIEMATIC



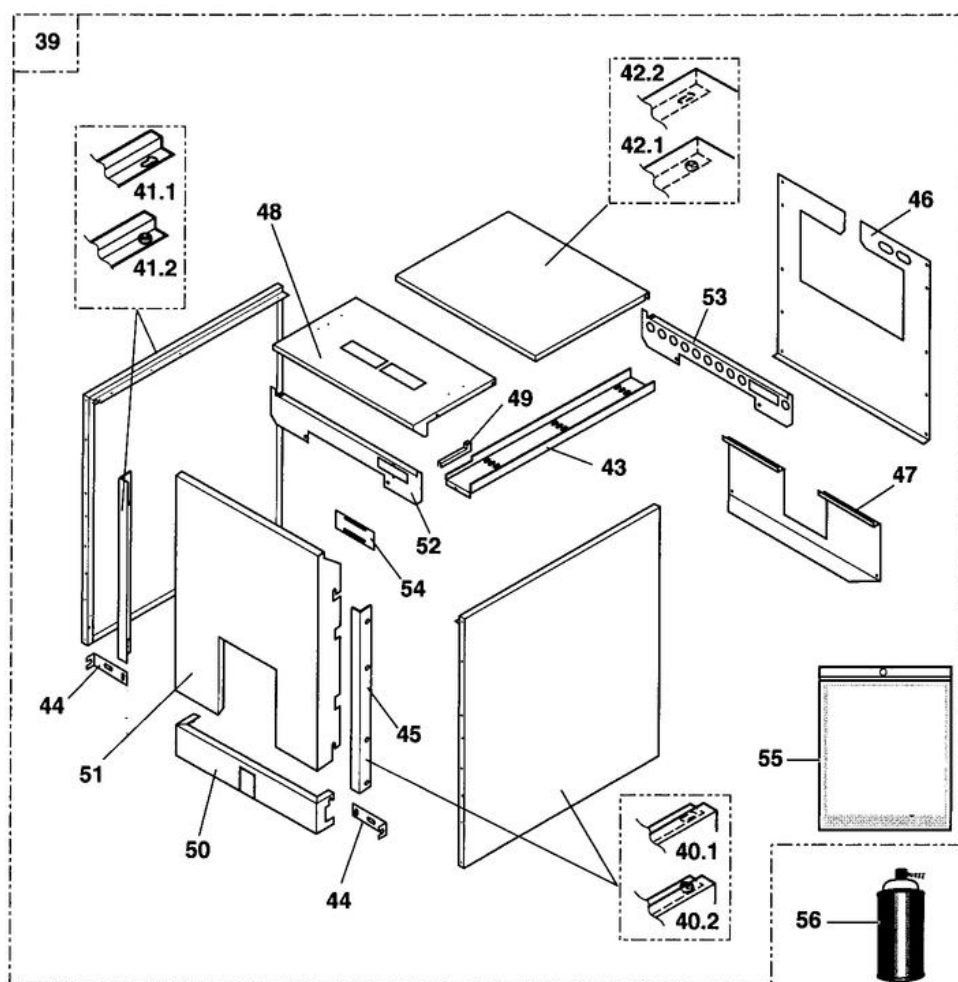
8219N109 E

Réf.	Référence	Description	Qté	Tarif	Remarques
1	82198912	ELEMENT ARRIERE COMPLET	1	884,00 €	
2	82198966	ELEMENT INTERMED.	1	611,00 €	
3	82198976	ELEMENT AVANT COMPLET	1	876,00 €	
4	81160571	NIPPLE ACIER D.74/68 H.45	1	22,10 €	
4.1	94305027	ENDUIT MONTAGE NIPPLE 300GR	1	16,90 €	
5	82198968	TIGE DASSEMBLAGE LG.570	1	5,15 €	
5	82198971	TIGE DASSEMBLAGE LG.1020	1	6,70 €	
5	82198969	TIGE DASSEMBLAGE 5EL - LG700	1	6,20 €	
5	82198970	TIGE ASSEMBLAGE LG.860	1	6,50 €	
5	82198972	TIGE DASSEMBLAGE LG.1185	1	10,60 €	
5	82198973	TIGE DASSEMBLAGE LG.1345	1	14,20 €	
6	94950249	BOUCHON 1 1/2" 290	1	5,05 €	
7	82020028	BOUCHON 2 1/2" PERCE 1/2"	1	19,70 €	
8	94948432	MAMELON 241 2.1/2"-1.1/2"	1	24,60 €	
9	95365611	DOIGT DE GANT 1/2"-LG160	1	14,60 €	
10	95365613	SEPARATEUR DE DOIGT DE GANT	1	2,50 €	
11	97581286	RESSORT DE MAINTIEN	1	1,10 €	
12	82198967	BRIDE DE DEPART	1	67,30 €	
13.1	82198990	ENS.TUBE REPARTIT.8-9 EL	1	147,00 €	
13.2	82198740	ENS.TUBE REPARTITEUR 9EL	1	117,00 €	
14	95013124	JOINT POUR BRIDE	1	5,05 €	
15	81048984	CHARNIERE PORTE FOYER.CPL	1	21,30 €	
16	82198916	PORTE DE RAMONAGE CPL	1	182,00 €	
17	94250305	ISOLATION PORTE RAMONAGE	1	25,30 €	
18	94250306	PROTECTION PORTE RAMONAGE	1	6,80 €	
19	95086032	JOINT D.10.5 SILICONE (1M)	1	13,60 €	
19.1	94320214	CARTOUCHE JOINT SILICONE	1	31,40 €	
20	97560203	AXE PR.PLAQ.DE F0YER	1	9,30 €	
21	82198913	BUSE D.180 + JOINT	1	176,00 €	
21	82198914	BUSE D 200 + JOINT	1	182,00 €	
22	82190206	TAMPON DE BUSE DROIT	1	11,60 €	
23	82190207	TAMPON DE BUSE GAUCHE	1	11,60 €	
24	82198953	PORTE FOYER D.135 CPL	1	289,00 €	
24	82198954	PORTE FOYER D.175-220 CPL	1	289,00 €	
25	94250303	PROTECTION REHAUSSE	1	9,60 €	
26	94250302	PROTECTION PORTE FOYERE	1	15,60 €	
27	94250301	ISOLATION PORTE FOYERE	1	68,60 €	
28	80157700	VERRE DE VOYANT + JOINTS	1	14,20 €	
29	97570027	BRIDE DU REGARD	1	8,55 €	
30	94950050	BOUCHON NR290 1/4"	1	2,40 €	
31	82190539	RAMPE POUR PORTE FOYERE	1	34,40 €	
32	82190017	TURBULATEUR SUP. LG410	1	28,70 €	
32	82190018	TURBULATEUR SUP. LG570	1	39,60 €	
33	82190019	TURBULATEUR INF. LG 412	1	40,90 €	
33	82190020	TURBULATEUR INF. LG.572	1	56,70 €	
34	82197724	SACHET VISSERIE CORPS	1	34,90 €	
35	82198957	SACHET VISS.PORTE FOYERE	1	6,30 €	
39	82198811	JAQUETTE COMPLETE 5EL	1	Nous consulter ...	
39	82198812	JAQUETTE COMPLETE 6EL	1	Nous consulter ...	

GT 300

39	82198813	JAQUETTE COMPLETE 7EL	1	Nous consulter ...
39	82198814	JAQUETTE COMPLETE 8EL	1	Nous consulter ...
39	82198815	JAQUETTE COMPLETE 9EL	1	Nous consulter ...
100	97505025	BROSSE METALLIQUE 60 X 95	1	10,20 €
101	97505076	TIGE BROSSE LG 1000	1	17,30 €
101	97505060	TIGE DE BROSSE LG.1300	1	22,80 €

GT/GTM 300
 GT/GTM/GTG/GTI 300 K
 GT/GTM/GTG/GTI 300 DIEMATIC-m Delta
 GT/GTM 300 E
 GT/GTM 300 DIEMATIC



8219N110 B

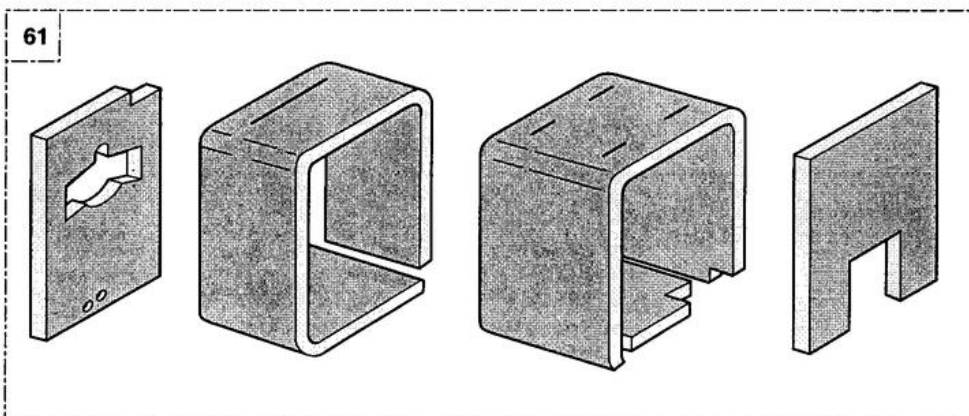
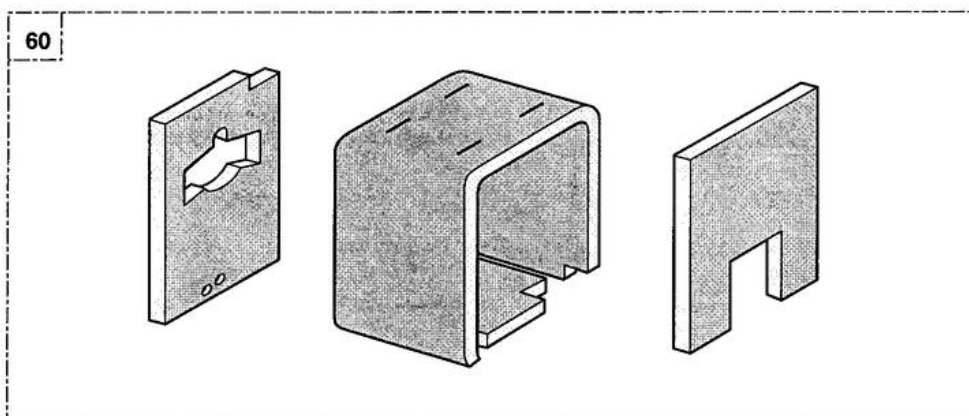
GT 300

Réf.	Référence	Description	Qté	Tarif	Remarques
39	82198810	JAQUETTE COMPLETE 4EL	1	Nous consulter ...	
39	82198811	JAQUETTE COMPLETE 5EL	1	Nous consulter ...	
39	82198812	JAQUETTE COMPLETE 6EL	1	Nous consulter ...	
39	82198813	JAQUETTE COMPLETE 7EL	1	Nous consulter ...	
39	82198814	JAQUETTE COMPLETE 8EL	1	Nous consulter ...	
39	82198815	JAQUETTE COMPLETE 9EL	1	Nous consulter ...	
40,1	82198885	PANNEAU LAT.DROIT 4EL APRES02/94	1	Nous consulter ...	
40.1	82198887	PANNEAU LAT.DROIT 6EL APRES 02/94	1	Nous consulter ...	
40.1	82198888	PANNEAU LAT.DROIT 7EL APRES02/94	1	Nous consulter ...	
40.1	82198889	PANNEAU LAT.DROIT 8EL APRES 02/94	1	Nous consulter ...	
40.1	82198890	PANNEAU LAT.DROIT 9EL APRES 02/94	1	202,00 €	
40.1	82198886	PANNEAU LAT.DROIT 5EL APRES 02/94	1	Nous consulter ...	
40.2	82198829	PANNEAU LAT.DR.4EL AVANT 02/94	1	Nous consulter ...	
40.2	82198830	PANNEAU LAT.DR. 5EL AVANT 02/94	1	160,00 €	
40.2	82198831	PANNEAU LAT.DR. 6EL AVANT 02/94	1	Nous consulter ...	
40.2	82198832	PANNEAU LAT.DR. 7EL AVANT 02/94	1	Nous consulter ...	
40.2	82198833	PANN.LAT.DR.8EL AVANT 02/94	1	Nous consulter ...	
40.2	82198834	PANNEAU LAT.DR.ASS.9EL	1	Nous consulter ...	
41.1	82198879	PANNEAU LAT.GAUCHE 4EL APRES 02/94	1	Nous consulter ...	
41.1	82198881	PANNEAU LAT.GAUCHE 6EL APRES 02/94	1	Nous consulter ...	
41.1	82198883	PANNEAU LAT.GAUCHE 8EL APRES 02/94	1	Nous consulter ...	
41.1	82198884	PANNEAU LAT.GAUCHE 9EL APRES 02/94	1	202,00 €	
41.1	82198880	PANNEAU LAT.GAUCHE 5EL APRES 02/94	1	Nous consulter ...	
41.1	82198882	PANNEAU LAT.GAUCHE 7EL APRES 02/94	1	Nous consulter ...	
41.2	82198823	PANNEAU LAT.GA. 4EL AVANT 02/94	1	Nous consulter ...	
41.2	82198824	PANNEAU LAT.GA. 5EL AVANT 02/94	1	Nous consulter ...	
41.2	82198825	PANNEAU LAT.GA. 6EL AVANT 02/94	1	Nous consulter ...	
41.2	82198826	PANNEAU LAT.GA. 7EL AVANT 02/94	1	Nous consulter ...	
41.2	82198827	PANNEAU LAT.GA.8EL AVANT 02/94	1	Nous consulter ...	
41.2	82198828	PANNEAU LAT.GA. 9EL AVANT 02/94	1	Nous consulter ...	
42.1	82198867	CHAPITEAU ARRIERE 4EL APRES 02/94	1	Nous consulter ...	
42.1	82198868	CHAPITEAU ARRIERE 5EL APRES02/94	1	64,60 €	
42.1	82198869	CHAPITEAU ARRIERE 6EL APRES 02/94	1	Nous consulter ...	
42.1	82198870	CHAPITEAU ARRIERE 7EL APRES 02/94	1	Nous consulter ...	
42.1	82198872	CHAPITEAU ARRIERE 9EL APRES 02/94	1	127,00 €	
42.1	82198871	CHAPITEAU ARRIERE 8EL APRES 02/94	1	Nous consulter ...	
42.2	82190522	CHAPITEAU ARR.PEINT 4EL AVT 02/94	1	Nous consulter ...	
42.2	82190524	CHAPITEAU ARR.PEINT 6EL AVT 02/94	1	Nous consulter ...	
42.2	82190525	CHAPITEAU ARR.PEINT 7EL AVT 02/94	1	Nous consulter ...	
42.2	82190526	CHAPITEAU ARR.PEINT 8EL AVT 02/94	1	Nous consulter ...	
42.2	82190523	CHAPITEAU ARR.PEINT 5EL AVT 02/94	1	78,00 €	
42.2	82190527	CHAPITEAU ARR.PEINT 9EL AVT 02/94	1	Nous consulter ...	
43	82198047	CHEMIN DE CABLE GT 304	1	Nous consulter ...	
43	82198051	CHEMIN DE CABLE GT 308	1	Nous consulter ...	
43	82198052	CHEMIN DE CABLE GT 309	1	50,80 €	
43	82198048	CHEMIN DE CABLE GT 305	1	Nous consulter ...	
43	82198049	CHEMIN DE CABLE GT 306	1	Nous consulter ...	
43	82198050	CHEMIN DE CABLE GT 307	1	Nous consulter ...	
44	82198010	PATTE AVANT	1	Nous consulter ...	

GT 300

45	82198053	PROTECTION DISOLATION	1	Nous consulter ...
46	82198816	PANNEAU ARRIERE CPL	1	126,00 €
47	82198062	PANNEAU ARRIERE INFERIEUR	1	Nous consulter ...
48	82198809	CHAPITEAU AVANT COMPLET	1	Nous consulter ...
49	97550187	PROFIL CAOUTCHOUC (1M)	1	4,10 €
50	82191021	CACHE INF.PEINT ISOLE	1	Nous consulter ...
51	82191000	PANNEAU AVANT ISOLE	1	223,00 €
52	82198012	EQUERRE FIXATION SUP.	1	37,90 €
53	82198835	EQUERRE FIXAT.SUP.ARR.CPL	1	Nous consulter ...
54	82198066	OBTURAT.CHEMIN DE CABLE	1	Nous consulter ...
55	82197725	SACHET VISS. JAQUETTE	1	55,10 €
56	94345102	BOMBE PEINTURE GRIS ANTHRA. RAL 7016	1	45,80 €
56	94345104	BOMBE AEROSOL IVOIRE	1	45,80 €

GT/GTM 300
GT/GTM/GTG/GTI 300 K
GT/GTM/GTG/GTI 300 DIEMATIC-m Delta
GT/GTM 300 E
GT/GTM 300 DIEMATIC



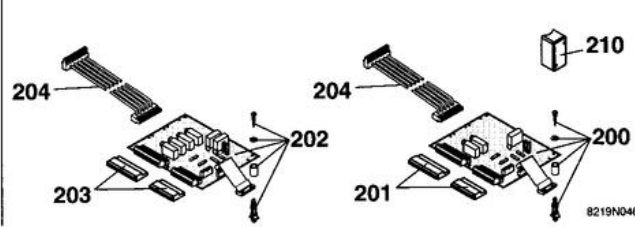
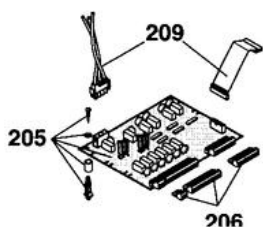
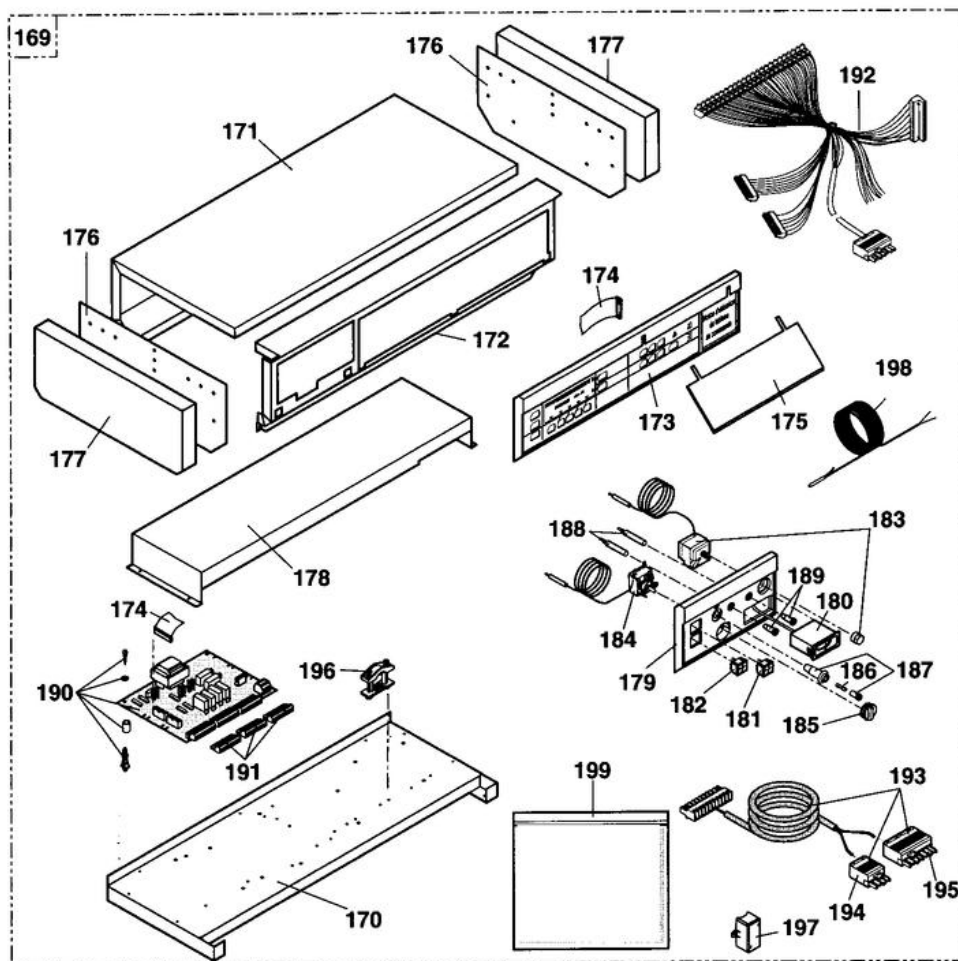
8219N154

GT 300

Réf.	Référence	Description	Qté	Tarif	Remarques
60	82198935	ISOLATION CPL CORPS 4EL	1	249,00 €	
60	82198937	ISOLATION CPL CORPS 6EL	1	288,00 €	
60	82198938	ISOLATION CPL CORPS 7EL	1	310,00 €	
60	82198936	ISOLATION CPL CORPS 5EL	1	269,00 €	
61	82198939	ISOLATION CPL CORPS 8EL	1	329,00 €	
61	82198940	ISOLATION CPL CORPS 9EL	1	351,00 €	

DIEMATIC-m (BP 23)

GT/GTM 300
 GT/GTM/GTG/GTI 300 K
 GT/GTM/GTG/GTI 300 DIEMATIC-m Delta
 GT/GTM 300 E
 GT/GTM 300 DIEMATIC



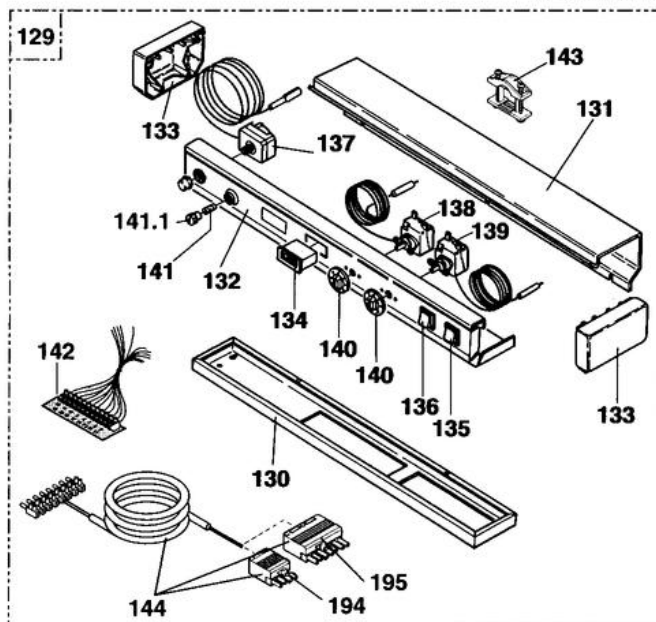
8219N046E

GT 300

Réf.	Référence	Description	Qté	Tarif	Remarques
169	82198987	DISP.DE CDE DIEM.M BP23	1	Nous consulter ...	
170	82190506	SOCLE TABLEAU PEINT	1	69,90 €	
171	82190500	FOND COMPLET PEINT	1	66,80 €	
172	82190503	FACADE TABLEAU DIEMATIC	1	70,80 €	
173	88055553	BANDEAU DIEMATIC-M NEUF	1	677,00 €	
174	82195180	BRETELLE RACCORD.AF.-PUIIS	1	15,70 €	
175	97525167	COUVERCLE PR MODULE	1	11,80 €	
176	82190509	PLAQUE COTE TAB.PEINTE	1	13,70 €	
177	97550142	JOUE LATERALE GT 300	1	22,00 €	
178	82198059	COUVERCLE DIEMATIC	1	Nous consulter ...	
179	82198988	MODULE DIEMATIC COMPLEM.	1	Nous consulter ...	
180	95365150	THERMOMETRE PLAT	1	37,60 €	
181	95325103	INTERRUPTEUR INVERSEUR	1	6,10 €	
182	95325156	INTERRUPTEUR TEST	1	7,70 €	
183	85000032	THERMOSTAT DE SECURITE 110°	1	109,00 €	
184	85000002	THERMOSTAT DE REGLAGE 30-90°	1	58,40 €	
185	82188973	BOUTON DE REGLAGE	1	6,70 €	
186	95340074	FUSIBLE 5A TEMPORISE	1	2,40 €	
186	95340249	FUSIBLE 6,3 AT	1	1,85 €	
187	96550023	PORTE-FUSIBLE (2.8X0.5)	1	3,90 €	
187	96550069	PORTE-FUSIBLE (4.8 X 0.5)	1	8,15 €	
188	95216258	VOYANT 220V SERIE 21	1	3,80 €	
189	95216213	LENTILLE ROUGE SERIE 57	1	1,85 €	
190	82198995	CARTE PUISSANCE NEUVE	1	Nous consulter ...	
190	82198995	CARTE PUISSANCE NEUVE	1	Nous consulter ...	
191	82197737	SACHET CONNECTEURS CARTE	1	48,00 €	
192	82194923	CIRCUIT ELECTRIQUE	1	76,00 €	
193	82194918	CIRCUIT ELECTRIQ.BRULEUR	1	135,00 €	
194	95317384	CONNECTEUR MALE 4PL.WIELAND	1	6,50 €	
195	95317395	CONNECTEUR MALE 7 PLOTS	1	9,50 €	
195	95317395	CONNECTEUR MALE 7 PLOTS	1	9,50 €	
196	82198964	SERRE CABLE CPL	1	14,00 €	
197	95365488	SONDE EXTERIEURE AF40	1	84,00 €	
198	95365491	SONDE KVT 40 LG 2m	1	21,50 €	
199	82197736	SACHET VISS. TAB. DIEMAT.	1	Nous consulter ...	
200	88055576	CARTE 1-VANNE NEUVE	1	349,00 €	
201	82184720	CONNECT/NAPPE PR 88055576	1	55,50 €	
202	88055575	CARTE 2-VANNES NEUVE	1	349,00 €	
203	82184721	CONNECT/NAPPE PR 88055575	1	71,90 €	
204	82184917	CABLAGE POUR CARTES 88055575/88055576	1	14,00 €	
205	82198996	CARTE CASCADE NEUVE	1	503,00 €	
205	82198996	CARTE CASCADE NEUVE	1	503,00 €	
205	82198997	CARTE CASCADE/1-VAN.NEUVE	1	555,00 €	
205	82198998	CARTE CASCADE/2-VAN.NEUVE	1	580,00 €	
206	82194908	CONN 3PT MONTE ALARME BRU	1	4,35 €	
206	82197780	CONNECTEURS LMI 10pt/14pt/3pt-POUR CARTI	1	Nous consulter ...	
206	82197779	CONNECTEURS 5pt sonde b/7pt pompe b/3pt alé	1	22,30 €	
209	82194922	FAISCEAU ALIMENTATION	1	12,10 €	
210	95365315	SONDE VF20	1	Nous consulter ...	

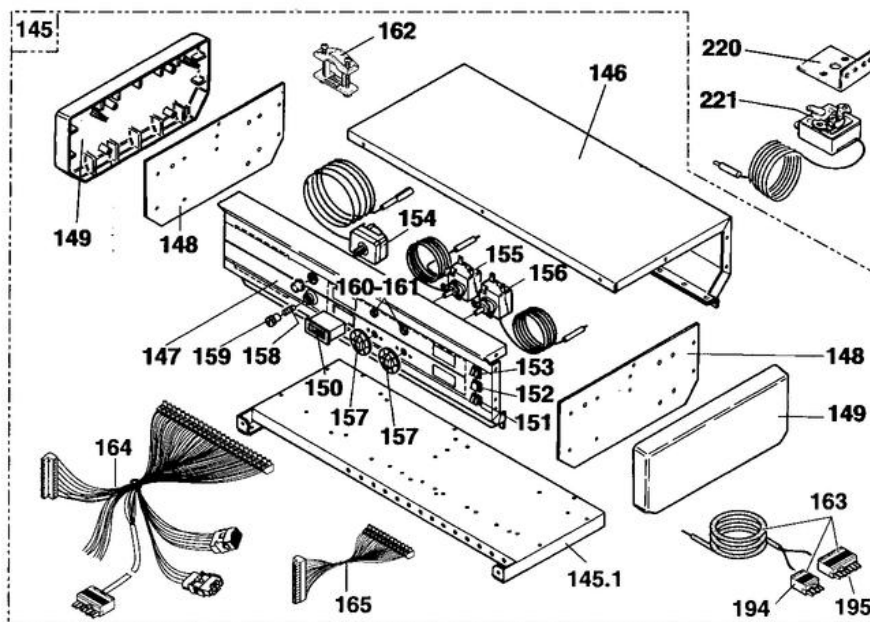
GT/GTM 300
 GT/GTM/GTG/GTI 300 K
 GT/GTM/GTG/GTI 300 DIEMATIC-m Delta
 GT/GTM 300
 GT/GTM 300 DIEMATIC

TANDARD (BP 24)



8219N058 B

"E" (BP 22)



8219N059 C

GT 300

Réf.	Référence	Description	Qté	Tarif	Remarques
129	82198978	TABLEAU DE COMMANDE STD	1	Nous consulter ...	
130	82190508	SOCLE TABLEAU STD TRAITE	1	38,90 €	
131	82190502	COUVERCLE TABLEAU STD	1	33,80 €	
132	82198979	FACADE TABLEAU STD COMPLT	1	126,00 €	
133	97550143	JOUE LATERALE TABLEAU STD	1	6,80 €	
134	95365150	THERMOMETRE PLAT	1	37,60 €	
135	95325156	INTERRUPTEUR TEST	1	7,70 €	
136	85000035	INTERRUPTEUR BIPOLAIRE	1	6,40 €	
137	85000032	THERMOSTAT DE SECURITE 110°	1	109,00 €	
138	95363348	THERMOSTAT DE REGLABLE 30-90°	1	32,90 €	
139	85000002	THERMOSTAT DE REGLAGE 30-90°	1	58,40 €	
140	82198931	BOUTON DE REGLAGE +ERGOTS	1	23,30 €	
141	95340074	FUSIBLE 5A TEMPORISE	1	2,40 €	
141	95340249	FUSIBLE 6,3 AT	1	1,85 €	
141.1	96550023	PORTE-FUSIBLE (2.8X0.5)	1	3,90 €	
142	82194907	CIRCUIT ELECTRIQUE PR TC	1	56,90 €	
143	82198964	SERRE CABLE CPL	1	14,00 €	
144	82194905	CIRCUIT ELECTR. BRULEUR	1	147,00 €	
145	82198961	TABLEAU DE CDE CPL GT300E	1	Nous consulter ...	
145.1	82190506	SOCLE TABLEAU PEINT	1	69,90 €	
146	82190500	FOND COMPLET PEINT	1	66,80 €	
147	82198951	FACADE TABLEAU GT300E CPL	1	Nous consulter ...	
148	82190509	PLAQUE COTE TAB.PEINTE	1	13,70 €	
149	97550142	JOUE LATERALE GT 300	1	22,00 €	
150	95365150	THERMOMETRE PLAT	1	37,60 €	
151	95325156	INTERRUPTEUR TEST	1	7,70 €	
152	85000035	INTERRUPTEUR BIPOLAIRE	1	6,40 €	
153	95325103	INTERRUPTEUR INVERSEUR	1	6,10 €	
154	85000032	THERMOSTAT DE SECURITE 110°	1	109,00 €	
155	95363348	THERMOSTAT DE REGLABLE 30-90°	1	32,90 €	
156	85000002	THERMOSTAT DE REGLAGE 30-90°	1	58,40 €	
157	82198931	BOUTON DE REGLAGE +ERGOTS	1	23,30 €	
158	95340074	FUSIBLE 5A TEMPORISE	1	2,40 €	
158	95340249	FUSIBLE 6,3 AT	1	1,85 €	
159	96550023	PORTE-FUSIBLE (2.8X0.5)	1	3,90 €	
159	96550069	PORTE-FUSIBLE (4.8 X 0.5)	1	8,15 €	
160	95216258	VOYANT 220V SERIE 21	1	3,80 €	
161	95216213	LENTILLE ROUGE SERIE 57	1	1,85 €	
162	82198964	SERRE CABLE CPL	1	14,00 €	
163	82194902	CABLE BRULEUR	1	157,00 €	
164	82194900	FAISCEAU BP22	1	210,00 €	
165	82194901	FAISCEAU SONDE	1	53,70 €	
186	95340249	FUSIBLE 6,3 AT	1	1,85 €	
187	96550069	PORTE-FUSIBLE (4.8 X 0.5)	1	8,15 €	
194	95317384	CONNECTEUR MALE 4PL.WIELAND	1	6,50 €	
195	95317395	CONNECTEUR MALE 7 PLOTS	1	9,50 €	
220	88018026	SUPPORT THERM. LIMIT.	1	9,70 €	
221	83304700	THERMOSTAT LIMITEUR REGLE 95 DEG	1	76,00 €	
221	95363363	THERMOSTAT LIMITEUR 110°	1	37,70 €	

