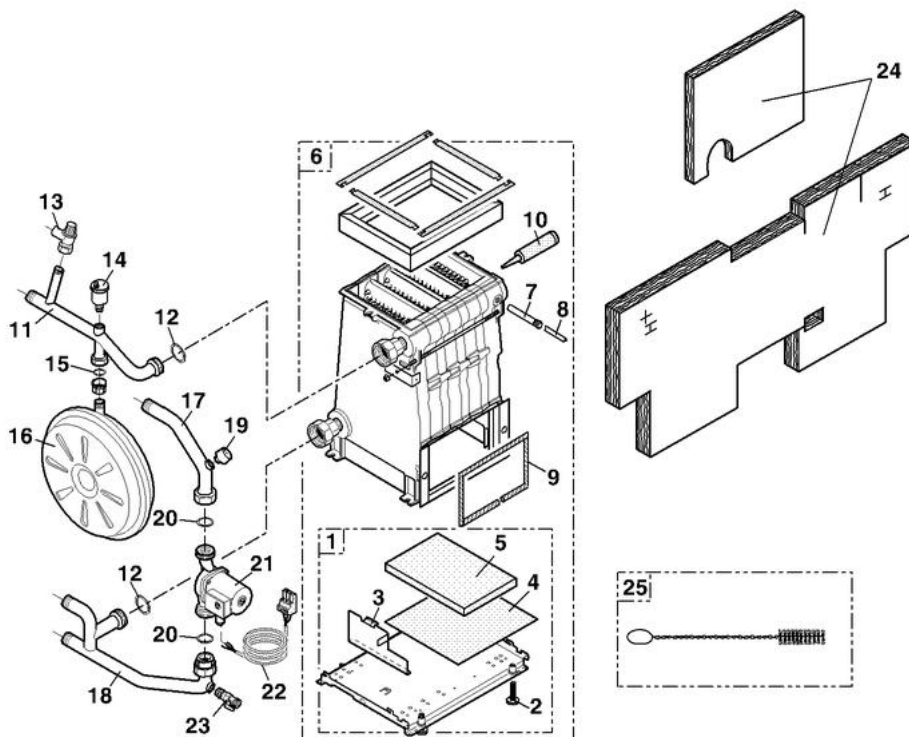


8388-4269 E



DTG E 120 FF

CORPS DE CHAUDIERE



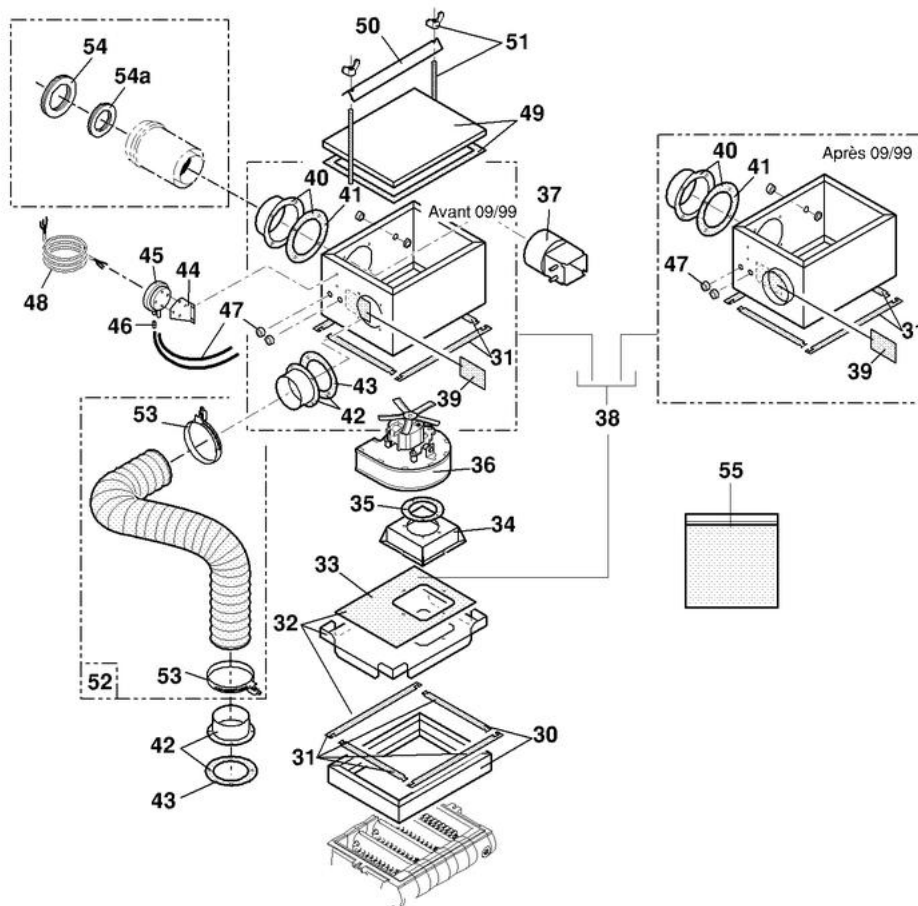
8388N078
A01007

DTG E 120 FF

Réf.	Référenc	Description	Qté	Tarif	Substitut	Tarif Sub.	Remarques
1	83886540	SOCLE COMPLET 4EL	1	212,00 €			
1	83888821	SOCLE COMPLET 5EL	1	194,00 €			
1	83888822	SOCLE COMPLET 6EL	1	264,00 €			
2	97581059	PIED REGLABLE CPL M8X25	1	2,35 €			
3	83888112	SUPPORT VASE EXPANSION	1	29,90 €			
4	95013174	JOINT SOCLE/CORPS 4EL	1	31,60 €			
4	95013162	JOINT SOCLE-CORPS 5EL FF	1	39,40 €			
4	95013163	JOINT SOCLE-CORPS 6EL FF	1	39,50 €			
5	97550530	ISOLATION SOUS BRUL 4EL	1	9,65 €			
5	97550524	ISOLATION SOUS BRUL.6EL	1	15,70 €			
5	97550523	ISOLATION SOUS BRUL.5EL	1	12,60 €			
6	83885626	CORPS DE CHAUD 4 EL FF (DTG12	1	1413,00 €			
6	83885514	CORPS DE CHAUD 6 EL FF (DTG12	1	2016,00 €			
6	83885513	CORPS DE CHAUD 5 EL FF (DTG12	1	1773,00 €			
7	95365611	DOIGT DE GANT 1/2"-LG160	1	17,50 €			
8	95365613	SEPARATEUR DOIGT GANT LG.90n	1	3,15 €			
9	95046125	TRESSE ADHESIVE D.15 (1M)	1	11,60 €			
10	94320214	CARTOUCHE JOINT SILICONE	1	37,50 €			
11	97549696	TUBE DE DEPART	1	153,00 €			
12	95013064	JOINT VERT 44X32X2	1	1,25 €			
13	95360214	SOUPAPE DE SECURITE 3 BAR	1	17,00 €			
14	85000023	PURGEUR AIR AUTOMAT.3/8"	1		94918138	24,00 €	
15	95013063	JOINT FIBRE D.38 X 27 X 2	1	1,65 €			
16	97581256	VASE EXPANSION ROND.12L	1	109,00 €			
17	97549698	TUBE DE RETOUR SUPERIEUR	1	54,70 €			
18	97549699	TUBE DE RETOUR INFERIEUR	1	159,00 €			
19	95365106	MANOMETRE D.40 AXIAL 3BAR	1	23,90 €			
20	97550181	JOINT EPDM 44x32x3	1	2,35 €			
21	95132278	CIRCULATEUR UPS 25-50 130 3H	1	176,00 €			
22	83784900	CABLE D'ALIMENTATION CIRCULA`	1	18,70 €			
23	94902073	ROBINET DE VIDANGE 1/2"	1	21,80 €			
24	83886541	ISOLATION COMPLETE 4EL	1	39,00 €			
24	83888837	ISOLATION COMPLETE 6EL	1	44,40 €			
24	83888836	ISOLATION COMPLETE 5EL	1	45,10 €			
25	96960227	BROSSE NYLON 44 X 11 LG.500	1	5,35 €			








DTG E 120 FF

BOITE A FUMÉE ET A AIR



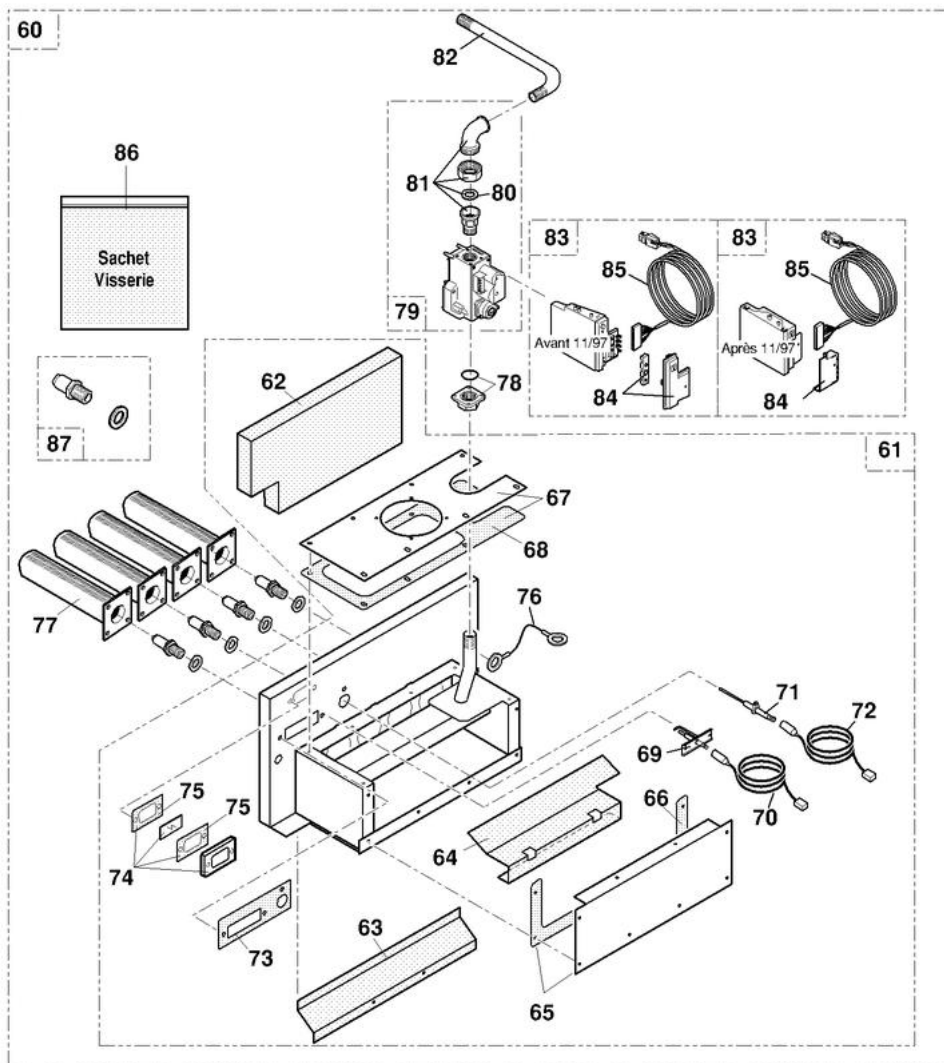
8388N137D

DTG E 120 FF

Réf.	Référence	Description	Qté	Tarif	Substitué	Tarif Sub.	Remarques
30	83885627	BOITE A FUMEE 4EL	1	145,00 €			
30	83885515	BOITE A FUMEE 5EL	1	189,00 €			
30	83885516	BOITE A FUMEE 6EL	1	194,00 €			
31	83886552	JOINT BOITE FUMEE 4EL	1	31,10 €			
31	83886554	JOINT BOITE FUMEE 6EL FF	1	40,40 €			
31	83886553	JOINT BOITE FUMEE 5EL FF	1	33,80 €			
32	83885628	COUV.AVEC JT BOIT.FUM.4EL	1	Nous consulter ...			
32	83885518	COUV.AVEC JT BOIT.FUM.6EL	1	190,00 €			
32	83885517	COUV.AVEC JT BOIT.FUM.5EL	1	158,00 €			
33	95013172	JOINT CAISSON VENT 124FF	1	12,70 €			
33	95013160	JOINT CAISSON VENT 5EL FF	1	12,90 €			
33	95013161	JOINT CAISSON VENT 6EL FF	1	14,90 €			
34	83888908	SUPPORT VENTILATEUR ASS.	1		83880005	20,30 €	
35	95013150	JOINT VENTILATEUR	1	13,10 €			
36	83887101	VENTILATEUR FIME GR 01485	1	201,00 €			
37	97581519	EMBOUT VENTILATEUR 4	1		200003314	Nous consulter ...	
37	97581523	EMBOUT VENTILATEUR 6EL	1		200003316	Nous consulter ...	
37	97581514	EMBOUT VENTILATEUR 5EL	1		200003315	Nous consulter ...	
38	83885629	BOITE AIR AV.BUSES 4EL	1	Nous consulter ...			
38	83885520	BOITE AIR AV.BUSES 6EL	1	309,00 €			
38	83885519	BOITE AIR AV.BUSES 5EL	1	262,55 €			
39	83885671	VOLET AIR +FT REGLAGE 4EL	1	Nous consulter ...			
39	83885673	VOLET AIR +FT REGLAGE 6EL	1	10,50 €			
39	83885672	VOLET AIR +FT REGLAGE 5EL	1	10,50 €			
40	83885521	BUSE D.110 AV.JOINT 4-5EL	1	36,60 €			
40	83885522	BUSE D.125 AV.JOINT	1	33,80 €			
41	95013151	JOINT DE BUSE D.110	1	5,80 €			
41	95013166	JOINT BUSE D.125	1	8,35 €			
42	83885523	BUSE D.80 AVEC JOINT	1	Nous consulter ...			
43	95013152	JOINT BUSE D.80	1	4,20 €			
44	83888113	SUPPORT PRESSOSTAT	1	Nous consulter ...			
45	83888973	PRESSOSTAT AIR COMPLET	1	114,00 €			
46	97580121	INJECTEUR ASPIRATION	1	13,10 €			
47	83885630	TUBE PRESSION+PAS.FIL 4-5-6	1		200006271	36,90 €	
48	83884912	CIRCUIT ELECTR.PSEX-VENT.	1	81,10 €			
49	83885631	COUVERCLE BOITE AIR 124FF	1	39,50 €			
49	83885526	COUV.BOITE AIR AV.JT 6EL	1	59,10 €			
49	83885525	COUV.BOITE AIR AV.JT 5EL	1	55,80 €			
50	83758021	TRAVERSE ANTIREF 4EL	1	Nous consulter ...			
50	83758022	TRAVERSE POUR ANTIREF.5EL	1	15,00 €			
50	83758023	TRAVERSE POUR ANTIREF.6EL	1	13,30 €			
51	83885527	TIGE FILETEE COMPLETE M6-300	1	9,25 €			
52	83888856	GAINE COMPLETE	1	103,00 €			
53	94847074	COLLIER SERFLEX	1	6,25 €			
54	97930072	JOINT A LEVRE SILICONE D.125MM	1	11,30 €			
54a	97930071	JOINT A LEVRE SILICONE D.80MM	1	7,15 €			
55	83885512	ACC.CORPS/BOITE FUMEE-AIR	1	57,80 €			








DTG E 120 FF

LIGNE GAZ version boîte assemblée avec vis



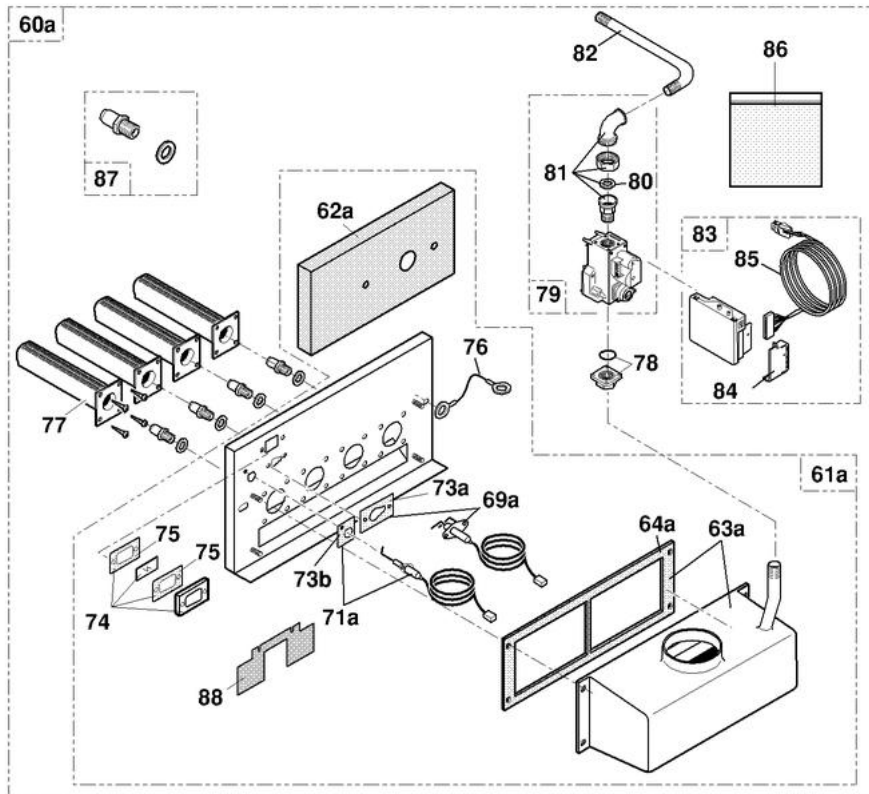
8388N141C

DTG E 120 FF

Réf.	Référenc	Description	Qté	Tarif	Substitut	Tarif Sub.	Remarques
60	83885528	CIRCUIT GAZ COMPLET 5EL	1		83885618	Nous consulter ...	
60	83885529	CIRCUIT GAZ COMPLET 6EL	1		83885619	Nous consulter ...	
61	83885530	SUPPORT BRULEUR CPL.5EL	1		83885620	Nous consulter ...	
61	83885531	SUPPORT BRULEUR CPL.6EL	1		83885621	615,00 €	
62	97550291	ISOLATION TIROIR BRUL.5EL	1	8,55 €			
62	97550292	ISOLATION TIROIR BRUL.6EL	1	9,20 €			
63	83888127	DEFLECTEUR BRULEUR 5EL	1	4,55 €			
63	83888128	DEFLECTEUR BRULEUR 6EL	1	4,55 €			
64	83888129	DEFLECTEUR INJECTEUR 5EL	1	5,05 €			
64	83888130	DEFLECTEUR INJECTEUR 6EL	1	5,40 €			
65	83888857	COUV.AVANT COMPLET 5EL	1	Nous consulter ...			
65	83888860	COUV.AVANT COMPLET 6EL	1	Nous consulter ...			
66	95013157	JOINT COUVERCLE AVANT 5EL	1	5,80 €			
66	95013158	JOINT COUVERCLE AVANT 6EL	1	7,70 €			
67	83888858	COUVERCLE SUP.COMPLET 5EL	1	70,20 €			
67	83888861	COUVERCLE SUP.COMPLET 6EL	1	75,90 €			
68	95013155	JOINT COUVERCLE SUP.5EL	1	9,20 €			
68	95013156	JOINT COUVERCLE SUP.6EL	1	15,80 €			
69	83754701	ELECTRODE ALLUMAGE COUDEE	1	38,50 €			
70	83884906	CABLE ALLUMAGE	1	20,30 €			
71	97580441	SONDE IONISATION LG 90 (AVT 06/	1	22,30 €			
72	83884907	CABLE SONDE DIONISATION	1	15,40 €			
73	95013159	JOINT BOUGIE/SONDE	1	6,30 €			
74	83368984	REGARD COMPLET	1	Nous consulter ...			
75	94229211	JOINT VOYANT	1	5,85 €			
76	83754945	CABLE MISE A LA MASSE	1	1,65 €			
77	83885532	BRULEUR FURIGAS + VIS	1	56,90 €			
78	97549065	BRIDE DROITE 1/2"+JT	1		97549792	4,00 €	
79	83885575	VANNE GAZ HO VK4105C1066	1	211,00 €			
80	95013062	JOINT VERT 30X21X2	1	1,00 €			
81	94920185	COUDE-UNION 1/2" UA2	1	18,60 €			
82	97549718	TUBE ARRIVEE GAZ	1	Nous consulter ...			
83	83885574	COFFRET DE SECURITE CABLE HC	1	300,00 €			
84	83886523	KIT CAPOT PROTECTION	1	12,10 €			
85	83884917	CIRCUIT ELECTR.CS-TAB	1	96,80 €			
86	83665502	VISSERIE TIROIR BRULEUR	1	17,30 €			
87	83886550	KIT CONV PROPANE 4EL	1	15,20 €			
87	83888863	KIT CONVERS.PROPANE 5EL	1	18,50 €			
87	83886581	KIT CONVERSION GAZ NAT.	1	19,40 €			
87	83888864	KIT CONV.PROPANE 6EL	1	23,40 €			

DTG E 120 FF

LIGNE GAZ version boîte mécano-soudée



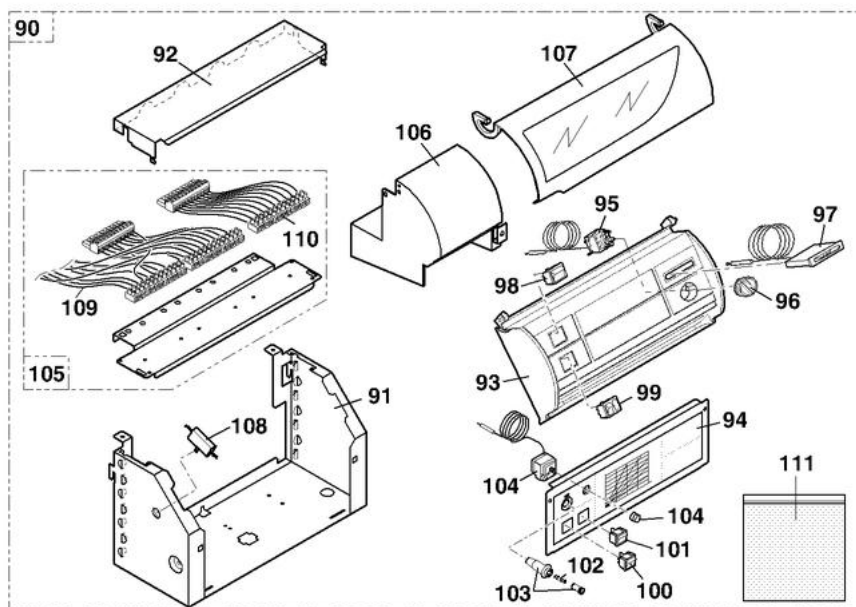
8388N157 D

DTG E 120 FF

Réf.	Référenc	Description	Qté	Tarif	Substituit	Tarif Sub.	Remarques
60a	83885633	CIRCUIT GAZ CPLT 124FF	1	Nous consulter ...			
60a	83885618	CIRCUIT GAZ CPLT 125FF	1	Nous consulter ...			
60a	83885619	CIRCUIT GAZ CPLT 126FF	1	Nous consulter ...			
61a	83885632	PLAQUE BRUL.CPLT+JT 124FF	1	Nous consulter ...			
61a	83885620	PLAQUE BRUL.CPLT+JT 5EL - FF	1	Nous consulter ...			
61a	83885621	PLAQUE BRUL.CPLT+JT 6EL - FF	1	615,00 €			
62a	83886544	ISOLATION BRUL CPLT 124FF	1	23,70 €			
62a	83886530	ISOL.BRUL.CPLT. 5EL - FF	1	26,40 €			
62a	83886531	ISOL.BRUL.CPLT 6EL - FF	1	28,80 €			
63a	83885634	BOITE BRULEUR CPLT 124FF	1	Nous consulter ...			
63a	83885622	BOITE BRUL.CPLT 5EL - FF	1	Nous consulter ...			
63a	83885623	BOITE BRUL.CPLT 6EL - FF	1	303,00 €			
64a	95013169	JOINT CAPOT 4EL FF	1	18,90 €			
64a	95013171	JOINT CAPOT 6EL FF	1	34,60 €			
64a	95013170	JOINT CAPOT 5EL FF	1	25,60 €			
69a	83886532	ELECTRODE ALLUMAGE 120FF-130	1	51,20 €			
71a	83886533	SONDE IONISATION CPLT+JT	1	41,90 €			
73a	95013167	JOINT ELECTRODE 120FF - 130FF	1		300000814	4,30 €	
73b	95013168	JOINT SONDE 120FF - 130FF	1		300000814	4,30 €	
74	83368984	REGARD COMPLET	1	Nous consulter ...			
75	94229211	JOINT VOYANT	1	5,85 €			
76	83754945	CABLE MISE A LA MASSE	1	1,65 €			
77	83885532	BRULEUR FURIGAS + VIS	1	56,90 €			
78	97549065	BRIDE DROITE 1/2"+JT	1		97549792	4,00 €	
79	83885575	VANNE GAZ HO VK4105C1066	1	211,00 €			
80	95013062	JOINT VERT 30X21X2	1	1,00 €			
81	94920185	COUDE-UNION 1/2" UA2	1	18,60 €			
82	97549718	TUBE ARRIVEE GAZ	1	Nous consulter ...			
83	83885574	COFFRET DE SECURITE CABLE HC	1	300,00 €			
84	83886523	KIT CAPOT PROTECTION	1	12,10 €			
85	83884917	CIRCUIT ELECTR.CS-TAB	1	96,80 €			
86	83665502	VISSERIE TIROIR BRULEUR	1	17,30 €			
87	83886550	KIT CONV PROPANE 4EL	1	15,20 €			
87	83888863	KIT CONVERS.PROPANE 5EL	1	18,50 €			
87	83888864	KIT CONV.PROPANE 6EL	1	23,40 €			
87	83886581	KIT CONVERSION GAZ NAT.	1	19,40 €			
88	83886555	PLAQUE OBTURATRICE 124FF	1	Nous consulter ...			

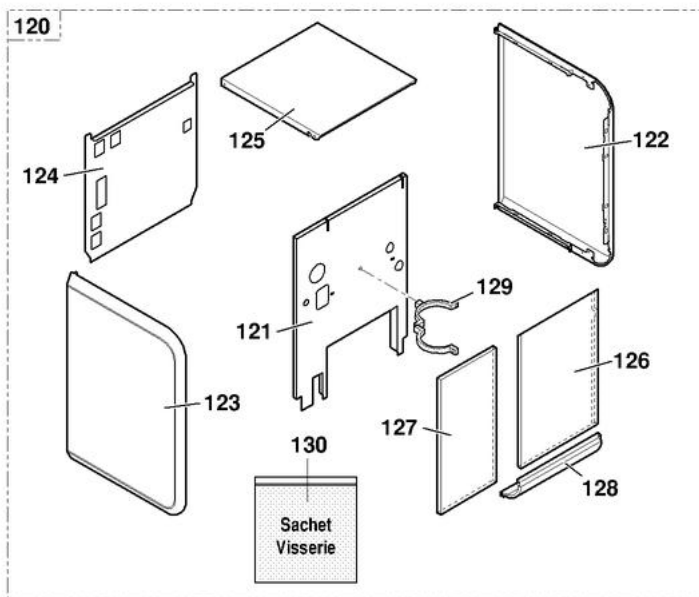
DTG E 120 FF

TABLEAU DE COMMANDE STANDARD



8388N144A

HABILLAGE



8388N143A

DTG E 120 FF

Réf.	Référenc	Description	Qté	Tarif	Substitué	Tarif Sub.	Remarques
90	83888844	DISP.DE COMMANDE STD	1	Nous consulter ...			⊘
91	83888820	SUPPORT TABLEAU STANDARD	1	Nous consulter ...			⊘
92	83888603	CAPOT PREMONTE	1	Nous consulter ...			⊘
93	97525262	FACADE TABLEAU STANDARD	1	19,10 €			
94	83880544	SUPPORT COMPOSANT STD	1	42,50 €			
95	85000002	THERMOSTAT DE REGLAGE 30-90°	1		95365574	69,60 €	
96	82188973	BOUTON DE REGLAGE	1	8,15 €			
97	85000014	THERMOMETRE PLAT	1	40,70 €			
98	95325027	INTERRUPTEUR BIPOLAIRE VERT	1	8,95 €			
99	95325102	INTERRUPTEUR DE REARMEMENT	1	12,20 €			
100	85000034	INTERRUPTEUR TEST STB	1		95325362	8,55 €	
101	85000035	INTERRUPTEUR BIPOLAIRE	1		95325361	7,85 €	
102	95340248	FUSIBLE 3.15A RETARDE	1	1,40 €			
103	96550069	PORTE-FUSIBLE (4.8 X 0.5)	1		200007602	9,90 €	
104	85000032	THERMOSTAT DE SECURITE 110°	1		95363311	130,00 €	
105	83888602	SUPPORT BARRETTE STD PREM	1	Nous consulter ...			⊘
106	83888650	PIECE COMPL.TC.142 BLANC	1	Nous consulter ...			⊘
106	83888651	PIECE COMPL.TC.286 BLANC	1	Nous consulter ...			⊘
107	97525260	VOLET TABLEAU CPL BLANC	1	Nous consulter ...			⊘
108	83884800	FILTRE ANTIPARASITE	1		83504800	47,50 €	
109	83884900	CIRCUIT ELECTR.TABL.STD	1	86,90 €			
110	83884904	CIRCUIT ELECTR.SONDE STD	1	56,70 €			
111	83885500	SACHET VISSERIE TABL.STD	1	11,00 €			
120	83886546	HABILLAGE COMPLET 4EL	1	Nous consulter ...			⊘
120	83888849	HABILLAGE COMPLET 6EL	1	Nous consulter ...			⊘
120	83888848	HABILLAGE COMPLET 5EL	1	Nous consulter ...			⊘
121	83886547	PLAQUE FRONTALE BLA 4EL	1	Nous consulter ...			⊘
121	83888850	PLAQUE FRONTALE CPL 5EL	1	Nous consulter ...			⊘
121	83888851	PLAQUE FRONTALE CPL 6EL	1	Nous consulter ...			⊘
122	83888614	PLAQUE LAT.DR.CPL BLANC 820XE	1	Nous consulter ...			⊘
123	83888615	PLAQUE LAT.GA. BLANC 820X583 (1	Nous consulter ...			⊘
123	83888616	PLAQUE LAT.GA. BLANC 820X583 (1	Nous consulter ...			⊘
124	83886548	PANNEAU ARRIERE 4EL	1	Nous consulter ...			⊘
124	83888853	PANNEAU ARRIERE 6EL	1	Nous consulter ...			⊘
124	83888852	PANNEAU ARRIERE 5EL	1	Nous consulter ...			⊘
125	83888643	CHAPITEAU LARG.540 BLANC	1	Nous consulter ...			⊘
125	83888644	CHAPITEAU LARG.684 BLANC	1	Nous consulter ...			⊘
126	83888800	PORTE CPL 540 BLANC	1	Nous consulter ...			⊘
126	83888799	PORTE CPL 396 BLANC	1	Nous consulter ...			⊘
127	83888636	PIECE COMPL.PORTE BLANC 286	1	Nous consulter ...			⊘
128	83888629	ENJOLIVEUR 544 BLANC	1	Nous consulter ...			⊘
128	83888630	ENJOLIVEUR 688 BLANC	1	Nous consulter ...			⊘
129	94996445	COLLIER A BRIDE D.80	1	Nous consulter ...			⊘
130	83885502	SACHET VISSERIE HABILLAGE	1	15,00 €			