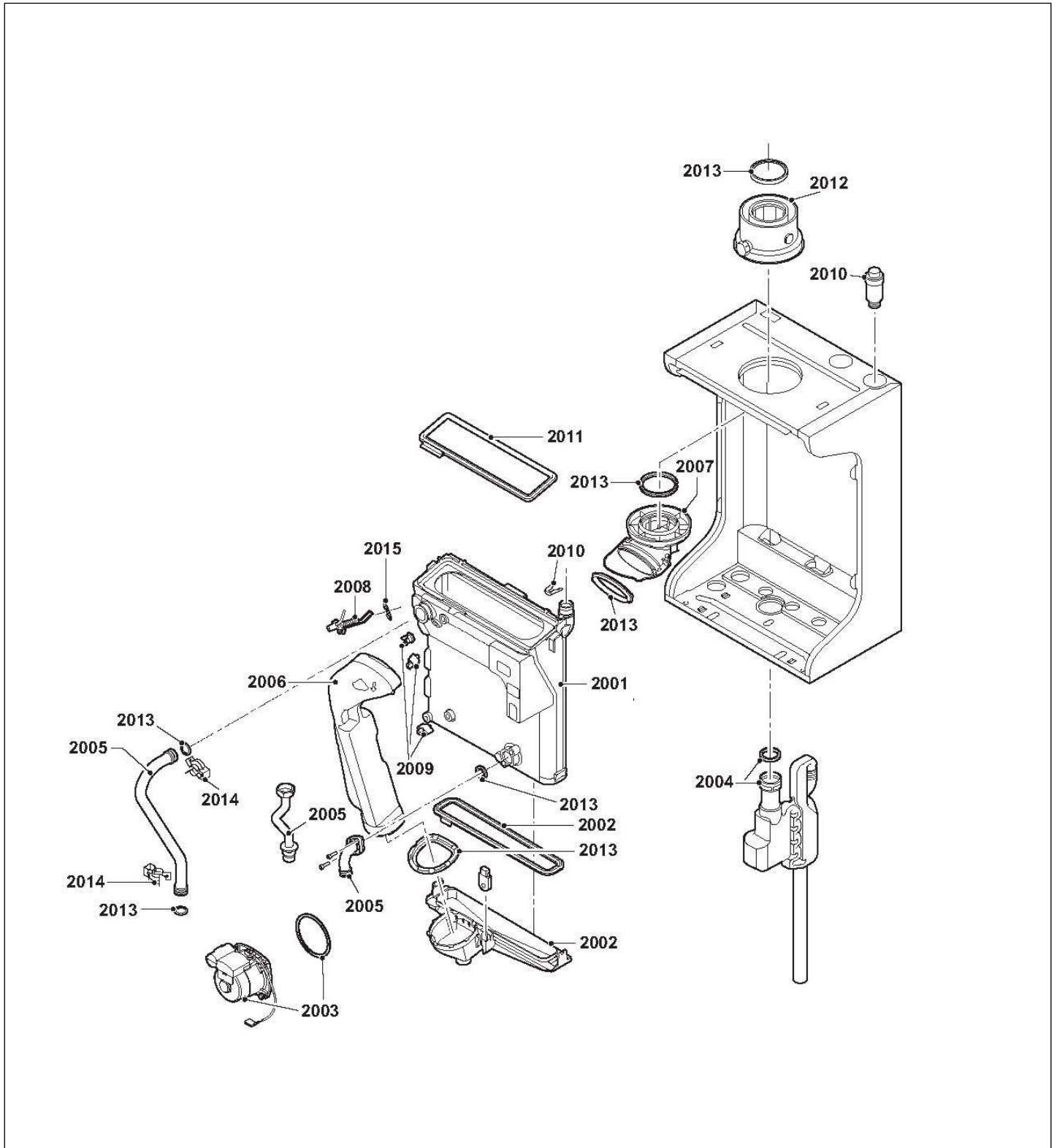
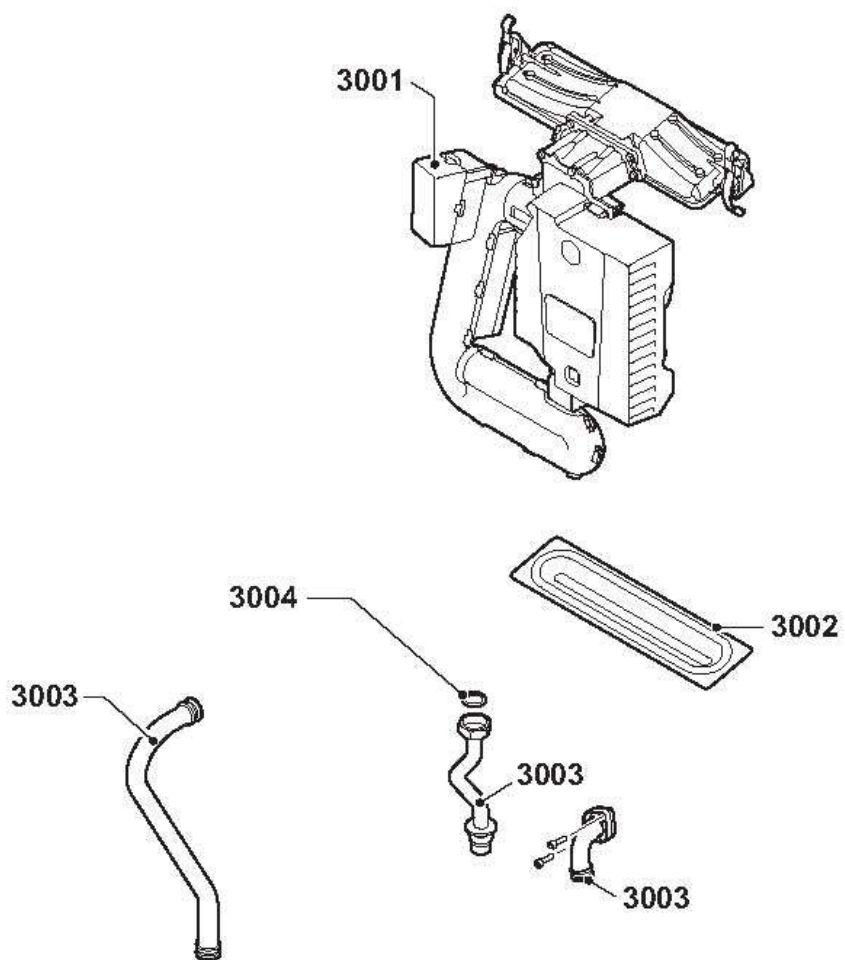


## EMC-M 30/35 34/39 MI / PMC-M 30/35 34/39

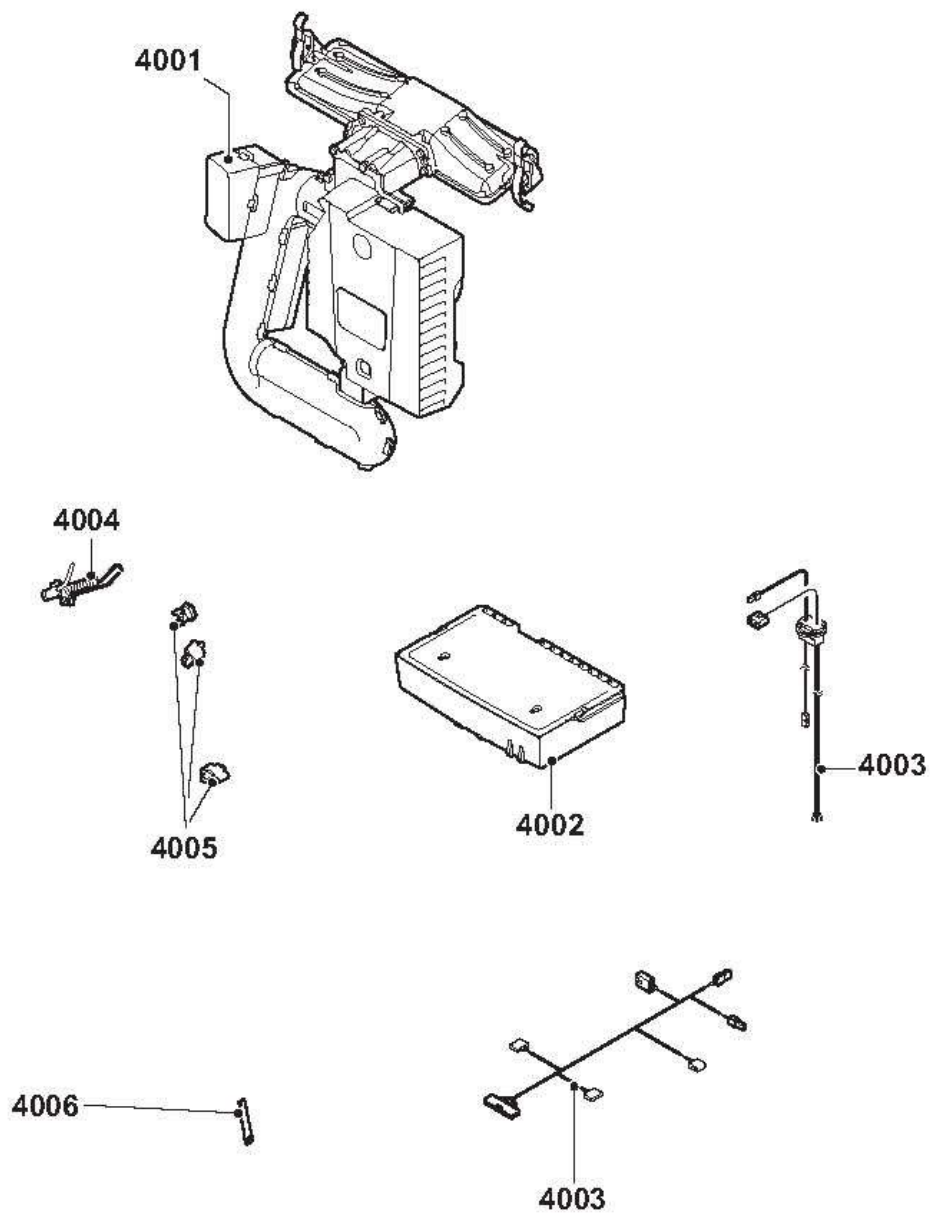
Réf.	Référence	Description	Qté	Tarif	Remarques
0	S102993	SET SERVICE A - 28KW	1	22,70 €	
0	S102994	SET SERVICE B - 28KW	1	37,70 €	
0	7601342	SET SERVICE C - 28KW	1	Nous consulter ...	
0	7602138	SET SERVICE C 28C (10L/MIN)	1	Nous consulter ...	
1003	7600078	ACCESSOIRES CAISSON	1	17,40 €	
1001	7600123	CAPOT AVANT	1	48,40 €	
1002	S103362	FIXATION COUVERCLE	1	4,95 €	



Réf.	Référence	Description	Qté	Tarif	Remarques
2001	S101761	CORPS DE CHAUFFE 40KW	1	634,00 €	
2002	S101759	COLLECTEUR CONDENSATS 40KW	1	43,40 €	
2003	S101748	CIRCULATEUR	1	98,70 €	
2003	S101706	CIRCULATEUR CLASSE A	1	236,30 €	
2004	S101731	SIPHON	1	25,00 €	
2005	S101729	TUBES EAU-GAZ	1	90,80 €	
2006	S101734	TUBE EVACUATION FUMEE	1	41,50 €	
2007	S103359	PIECE D'ADAPTATION	1	13,70 €	
2008	S101764	ELECTRODE ALLUMAGE/IONISATION	1	16,40 €	
2009	S101771	SONDE	1	9,30 €	
2010	S101770	PURGEUR	1	5,25 €	
2011	S101755	JOINT BRULEUR 40KW	1	13,60 €	
2012	S101689	BUSE DE FUMEE 60/100	1	11,70 €	
2013	S101756	KIT JOINTS	1	34,00 €	
2014	S101740	CLIPS (SET)	1	8,75 €	
2015	S62105	JOINT ELECTRODE (10X)	1	11,80 €	

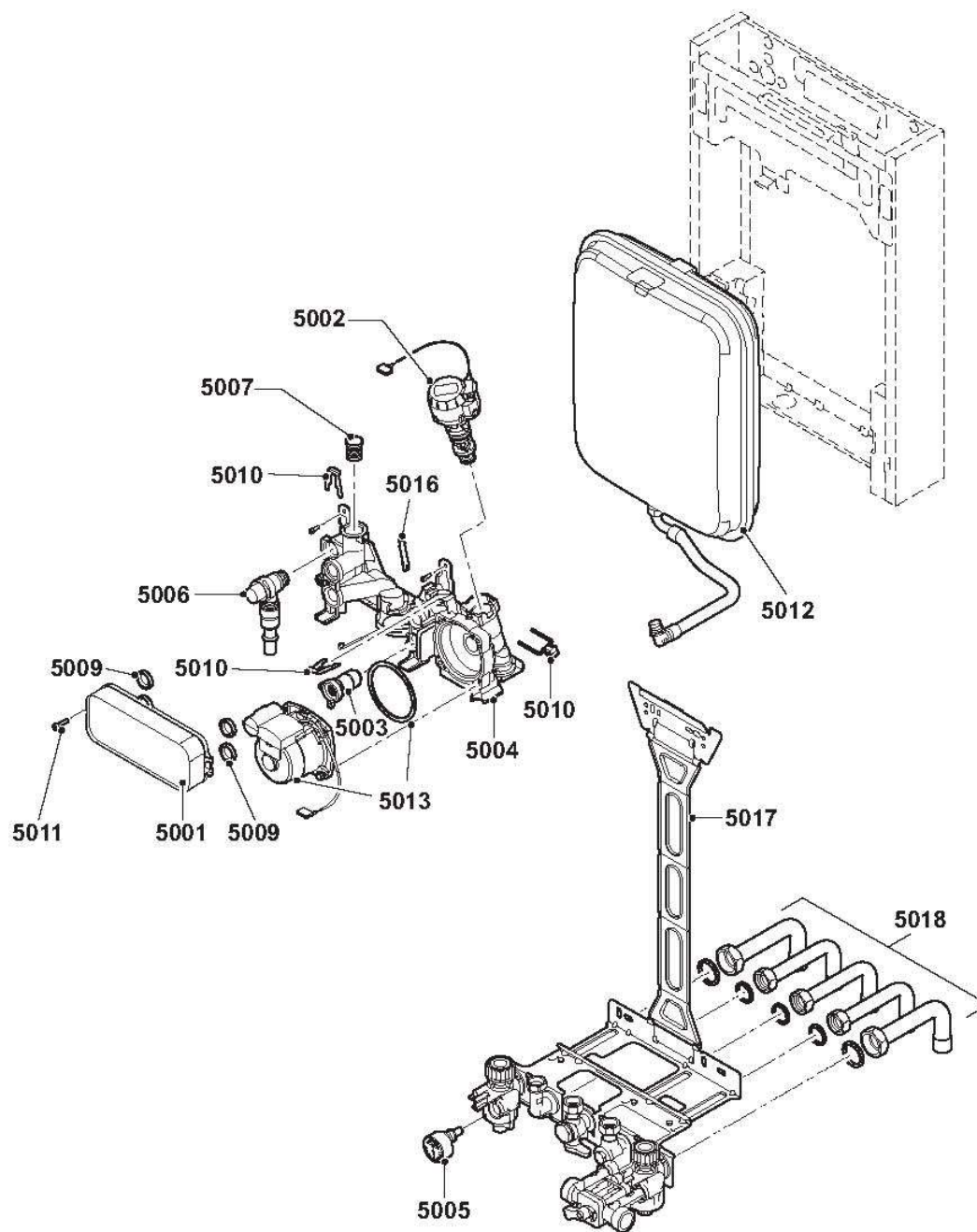


Réf.	Référence	Description	Qté	Tarif	Remarques
3001	S101733	MODULE LIGNE GAZ-CARTE UC 40KW	1	319,00 €	
3002	S101753	BRULEUR 40KW	1	68,20 €	
3003	S101729	TUBES EAU-GAZ	1	90,80 €	
3004	S56155	JOINT Ø 23.8x17.2x2mm (x20)	1	13,00 €	



Réf.	Référence	Description	Qté	Tarif	Remarques
4001	S101733	MODULE LIGNE GAZ-CARTE UC 40KW	1	319,00 €	
4002	S101742	TABEAU DE COMMANDE - E GRISE	1	42,90 €	
4003	7600496	FAISCEAU CABLES	1	26,20 €	
4004	S101764	ELECTRODE ALLUMAGE/IONISATION	1	16,40 €	
4005	S101771	SONDE	1	9,30 €	
4006	S101769	CAPTEUR EFFET HALL	1	14,60 €	





Réf.	Référence	Description	Qté	Tarif	Remarques
5001	S101751	ECHANGEUR A PLAQUE 39KW	1	66,80 €	
5002	S101765	MOTEUR VANNE 3 VOIES	1	39,50 €	
5003	7600499	LIMITEUR DE DEBIT 12L/MIN	1	15,30 €	
5003	7600519	LIMITEUR DE DEBIT 14L/MIN	1	14,40 €	
5004	S101746	GROUP.HYDR+CIRCUL+ECHANG.PLAQ.39 14L	1	313,00 €	34/39
5004	7601214	GROUP.HYDR+CIRCUL+ECHANG.PLAQ.35 12L	1	313,00 €	30/35
5005	S101763	THERMO/MANOMETRE	1	16,50 €	
5006	S101772	SOUPAPE DE SECURITE	1	20,40 €	
5006	S100239	TUBE POUR SOUPAPE DE SECURITE	1	28,40 €	
5007	S100805	FILTRE DEPART	1	20,80 €	
5009	S101756	KIT JOINTS	1	34,00 €	
5010	S101740	CLIPS (SET)	1	8,75 €	
5011	S59141	VIS M5x18 (x15)	1	7,40 €	
5012	7600525	VASE D'EXPANSION	1	77,00 €	
5013	S101748	CIRCULATEUR	1	98,70 €	
5016	S101769	CAPTEUR EFFET HALL	1	14,60 €	
5017	7600371	DOSSERET DE MONTAGE	1	205,50 €	
5018	7600630	KIT TUBULURES A SOUDER 18/16	1	Nous consulter ...	