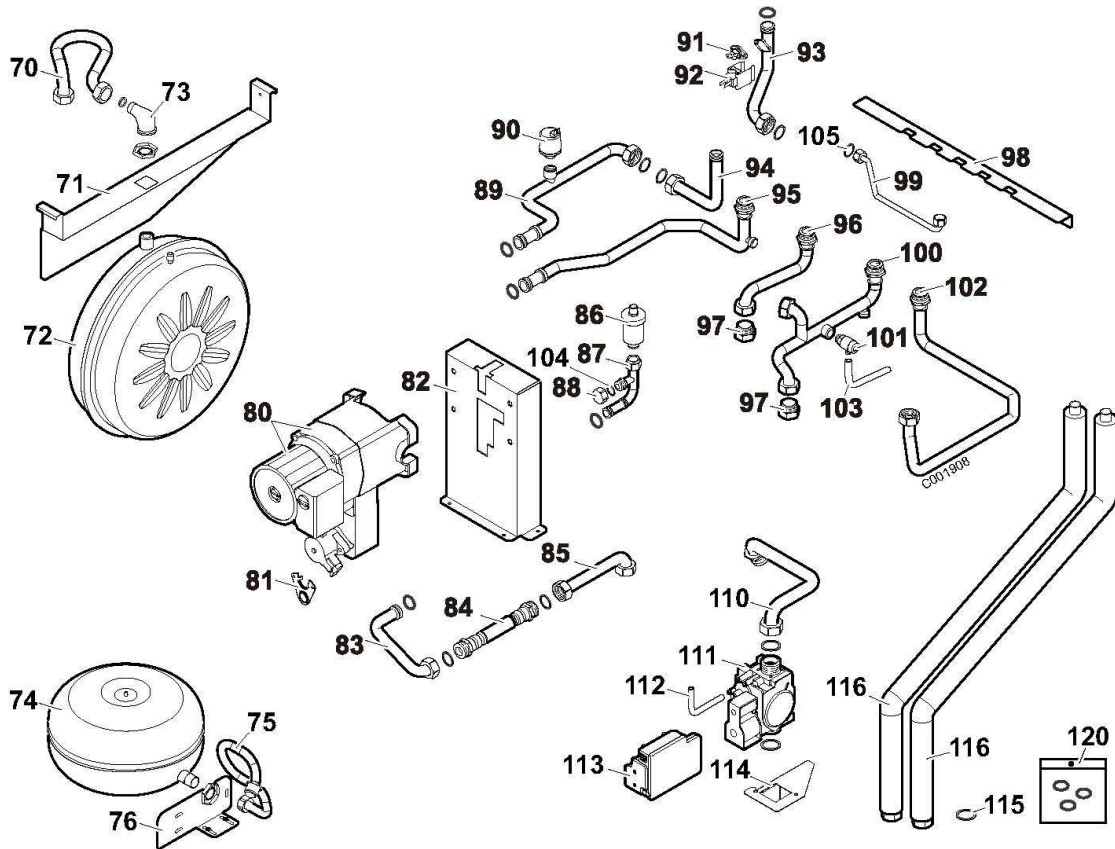
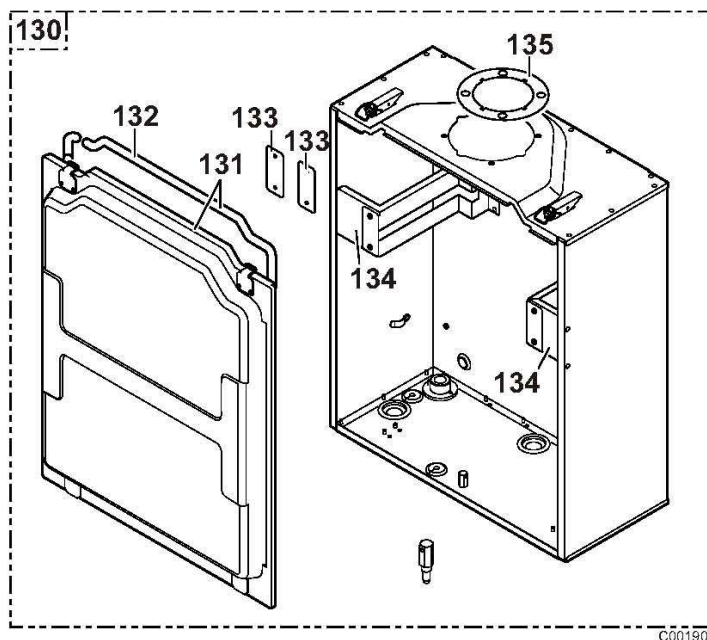
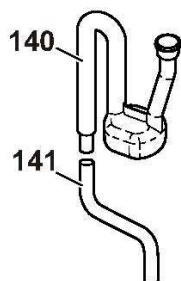
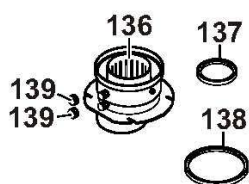


Réf.	Référence	Description	Qté	Tarif	Remarques
1	200012519	BALLON COMPLET COLONNE SOLAIRE	1	2251,00 €	
2	200011737	SOCLE TOLE COMPLET - COLONNE SOLAIRE	1	107,00 €	
3	97860646	PIED REGLABLE M10 X 35	1	1,20 €	
4	200011735	PLAQUE INTERMEDIAIRE COLONNE SOLAIRE	1	37,40 €	
5	200011734	PANNEAU ARR INFER COLONNE SOLAIRE	1	60,80 €	
6	200013481	PIECE PROFIL CAOUTCHOUC LG 80 MM	1	0,52 €	
7	89654017	DISQUE D'ISOLATION	1	1,50 €	
8	300015686	BAC RECUPERATION GLYCOL	1	Nous consulter ...	
9	200013210	TAMPON D112 CPLT (1x33x450) + VIS OBTU	1	183,00 €	
10	89628562	ANODE D.33 LG.450MM	1	64,20 €	
11	89604901	FIL DE MASSE	1	2,40 €	
12	94974525	ENTRETOISE NYLON M8	1	0,72 €	
13	95014035	JOINT D.25*8,5*2	1	1,85 €	
14	300011646	SACHET OBTURATION CPLT	1	5,85 €	
15	300012153	JOINT D.112 EP7 EPDM	1	10,90 €	
16	300015655	TUBE RACC ECS	1	17,30 €	
17	300005730	MITIGEUR THERMOSTATIQUE M3/4"	1	82,10 €	
18	94914302	CLAPET ANTIRET CV18/DN15	1	4,10 €	
19	300015656	TUBE RACC EFS/MITIGEUR	1	24,50 €	
20	300014464	FLEXIBLE ANNELE FF 3/4" LG350MM	1	20,40 €	
21	300015617	STATION SOLAIRE COLONNE	1	465,00 €	
22	300011789	CROIX DE RACCORDEMENT	1	55,50 €	
23	300003218	PIECE RACCORDEMENT MANOMETRE	1	9,80 €	
24	97930836	MANOMETRE D.40-1/4" 0-6 BAR	1	26,00 €	
25	300000915	THERMOMETRE D.40MM RETOUR BLEU LG.25	1	15,60 €	
26	97930853	ENJOLIVEUR POIGNEE BLEU	1	1,40 €	
27	97930851	POIGNEE THERMOMETRE NOIRE	1	4,75 €	
28	300019797	CIRCULATEUR ST20/6-130 6H	1	149,00 €	
29	97930837	SOUPAPE DE SECURITE 6BAR	1	33,70 €	
30	300017520	ROBINET RETOUR + CLAPET 3/4"FEM	1	47,20 €	
31	300015654	TUBE RETOUR SOLAIRE	1	11,20 €	
32	300015652	TUBE RACC CIRCUI/VIDANGE/VASE	1	29,10 €	
33	300003214	MAMELON DOUBLE 3/4"	1	29,70 €	
34	300019796	VANNE DE VIDANGE REMPLISSAGE + COUDE	1	45,30 €	
35	300010041	JOINT 1/2" 30 X 21 X 2	1	0,83 €	
36	300011783	DEGAZEUR M/M 3/4"	1	77,20 €	
37	300003211	COUDE MALE 3/4"- ECROU 3/4"	1	18,60 €	
38	300004141	Bouchon purgeur 3/8	1	26,80 €	
39	200013259	CACHE DE PROTECTION PEINT POMPE SOLA	1	8,15 €	
40	300015629	TUBE PLASTIQUE SANITAIRE D20	1	11,20 €	
41	89534902	FIL DE MISE A LA MASSE	1	1,10 €	
42	300006380	VANNE DARRET MF1"	1	24,80 €	
43	95013059	JOINT D.18,5*12*2	1	2,30 €	
44	95013060	JOINT VERT 24X17X2	1	0,62 €	
45	95013062	JOINT VERT 30X21X2	1	0,62 €	
46	300018820	FLEX ANNELE DN22 AVEC RACC 3/4" LG1700	1	4,75 €	

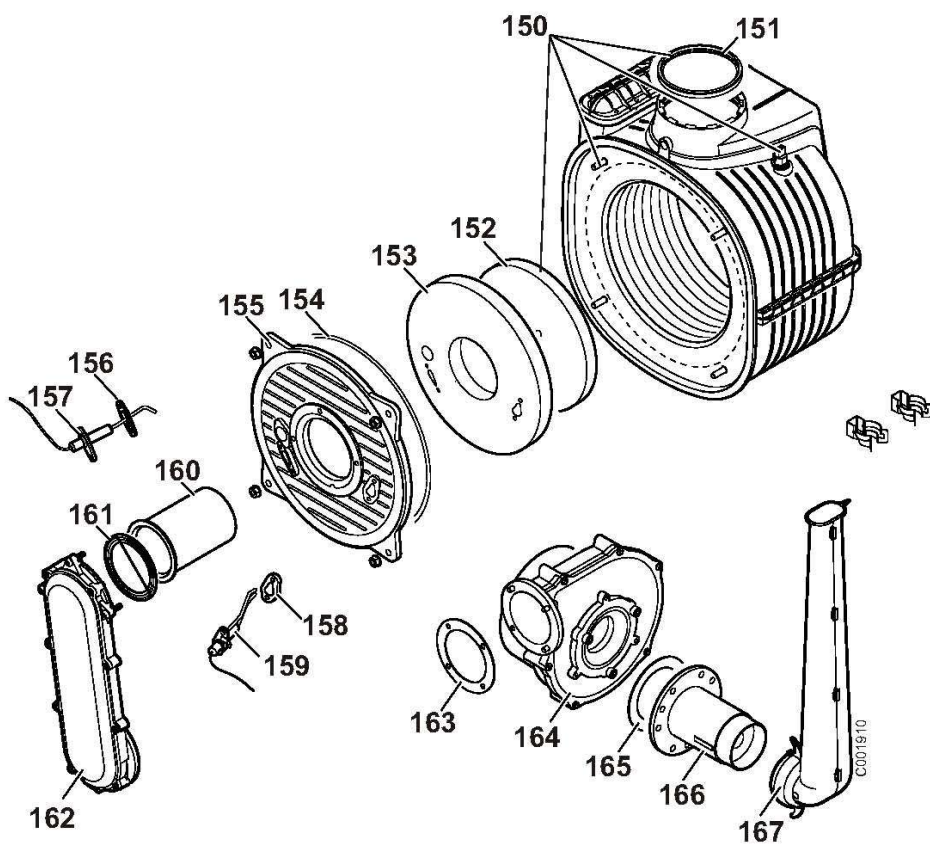


Réf.	Référence	Description	Qté	Tarif	Remarques
0	200020701	SACHET JOINTS SGC 24 SOLNEO	1	20,10 €	
70	300016516	FLEXIBLE ANNELE FF DN12 -LG800	1	36,80 €	
71	200011743	TRAVERSE ACCROCHAGE VASE EXPANSION	1	13,30 €	
72	97581256	VASE D'EXPANSION ROND.12L	1	90,90 €	
73	300016639	COUDE A 90° LAITON G1/2" M - G3/4" FEM	1	9,80 €	
74	300002967	VASE D'EXPANSION 8L 6BAR	1	177,00 €	
75	300005955	FLEXIBLE ANNELE MF 1/2" LG230MM	1	23,00 €	
76	200013230	EQUERRE DE BLOCAGE VASE PEINTE	1	9,05 €	
80	300006276	CIRCULATEUR UPS 15-70 + VANNE 3 VOIES	1	176,00 €	
81	86665532	BRIDE VANNE 3 VOIES CPL	1	12,20 €	
82	200006522	SUPPORT GROUPE HYDRAULIQUE PREMONT	1	52,90 €	
83	300010121	TUBE LIAISON GROUPE HYDRAULIQUE	1	9,40 €	
84	300010118	FLEXIBLE	1	25,50 €	
85	300015513	TUBE RETOUR SERPENTIN COMPLET	1	7,20 €	
86	300003902	PURGEUR AIR AUTOMATIQUE 3/8" + JOINT	1	8,45 €	
87	300010125	TUBE LIAISON PURGEUR	1	20,90 €	
88	300010231	BOUCHON FEMELLE 3/8"	1	1,30 €	
89	300010123	TUBE RETOUR COMMUN	1	28,60 €	
90	300000831	MANOMETRE ELEC HUBA 505 G3/8	1	34,60 €	
91	300003148	THERMOSTAT ELMWOOD 2455R 105 A BRIDE	1	3,20 €	
92	95362441	SONDE TEMPERATURE T7335D1016	1	9,40 €	
93	300010119	TUBE DEPART ECHANGEUR	1	13,40 €	
94	300010124	TUBE RETOUR ECHANGEUR	1	8,95 €	
95	300016513	TUBE RETOUR CHAUDIERE -COLONNE SOLAI	1	30,90 €	
96	300010127	TUBE EFS / ECS	1	16,10 €	
97	94950131	MAMELON EGAL. 3/4"	1	3,40 €	
98	200013231	EQUERRE DE MAINTIEN DES TUBULURES	1	5,55 €	
99	300010126	TUBE BY-PASS	1	7,50 €	
100	300015514	TUBE DEPART CHAUDIERE COMPLET	1	27,80 €	
101	94902000	ROBINET DE VIDANGE	1	4,45 €	
102	300016514	TUBE ARRIVEE GAZ - COLONNE SOLAIRE	1	26,20 €	
103	200006578	TUBE VIDANGE	1	2,60 €	
104	95013058	JOINT 4X15X7 EPDM 80 SHORE	1	1,30 €	
105	300011945	JOINT BY-PASS 14.5X4.4X1.5	1	0,72 €	
110	300010115	TUBE LIAISON VENTURI	1	16,50 €	
111	300002172	VANNE GAZ SIT 0.848.XXX	1	103,00 €	
112	200002435	TUBE PRISE DE PRESSION VANNE GAZ	1	1,40 €	
113	300016951	COFFRET DE SECURITE SIT DBC 577 706	1	73,70 €	
114	200006400	SUPPORT VANNE GAZ	1	29,70 €	
115	95013070	JOINT PLAT 24*18*1.5	1	0,47 €	
116	300015657	TUBE SOLAIRE	1	26,20 €	
120	200007163	KIT DE CONVERSION PROPANE	1	11,60 €	

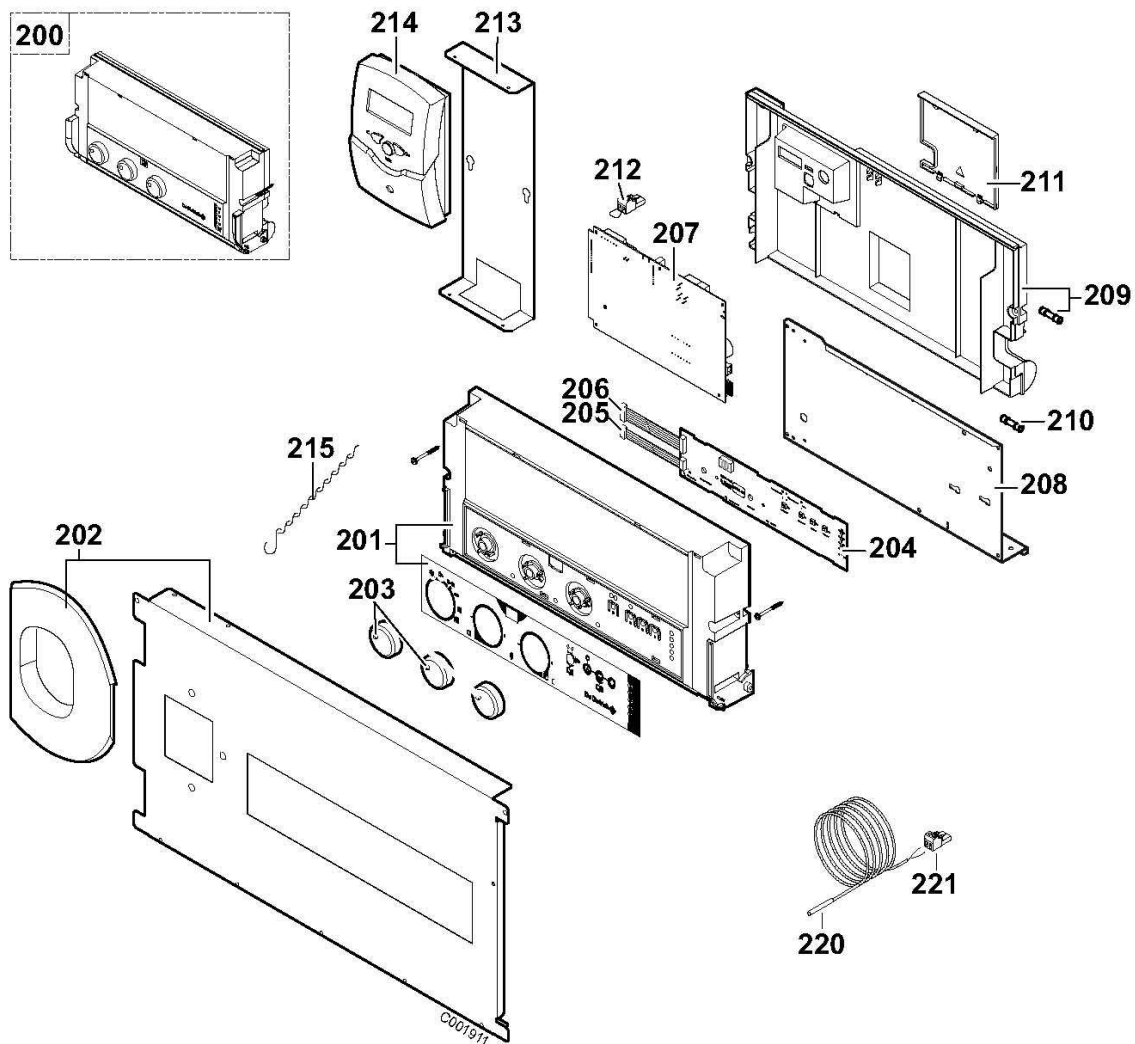


C001909

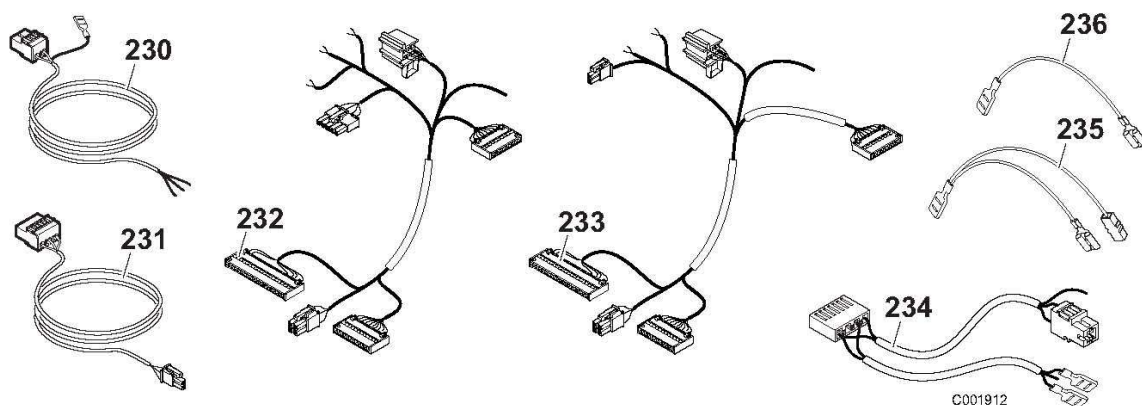
Réf.	Référence	Description	Qté	Tarif	Remarques
0	0304825	DOUILLE RACCORD 3/4"	1	8,15 €	
130	200006510	CAISSON ETANCHE ASSEMBLE	1	220,00 €	
131	200002258	COUVERCLE ASSEMBLE AP.09/06	1	87,10 €	
132	86665538	JOINT COUVERCLE	1	19,70 €	
133	200002434	PLAQUE DE MAINTIEN ECHANGEUR	1	1,30 €	
134	200002256	PATTE DE FIXATION ECHANGEUR 4 ELTS	1	8,45 €	
135	300002824	JOINT BUSE	1	4,35 €	
136	200002494	BUSE DADAPATION VENTOUSE	1	27,80 €	
137	97930259	JOINT A LEVRE SILICONE D.60	1	5,55 €	
138	97930219	JOINT A LEVRE SILICONE D.100	1	6,60 €	
139	200006272	CAPUCHON PRISE DE MESURE (X5)	1	9,15 €	
140	300002188	SIPHON	1	12,50 €	
141	200006521	TUBE ECOULEMENT	1	2,60 €	
142	200006586	ALLUMEUR DTG 1300-24 ECO / V130	1	176,00 €	



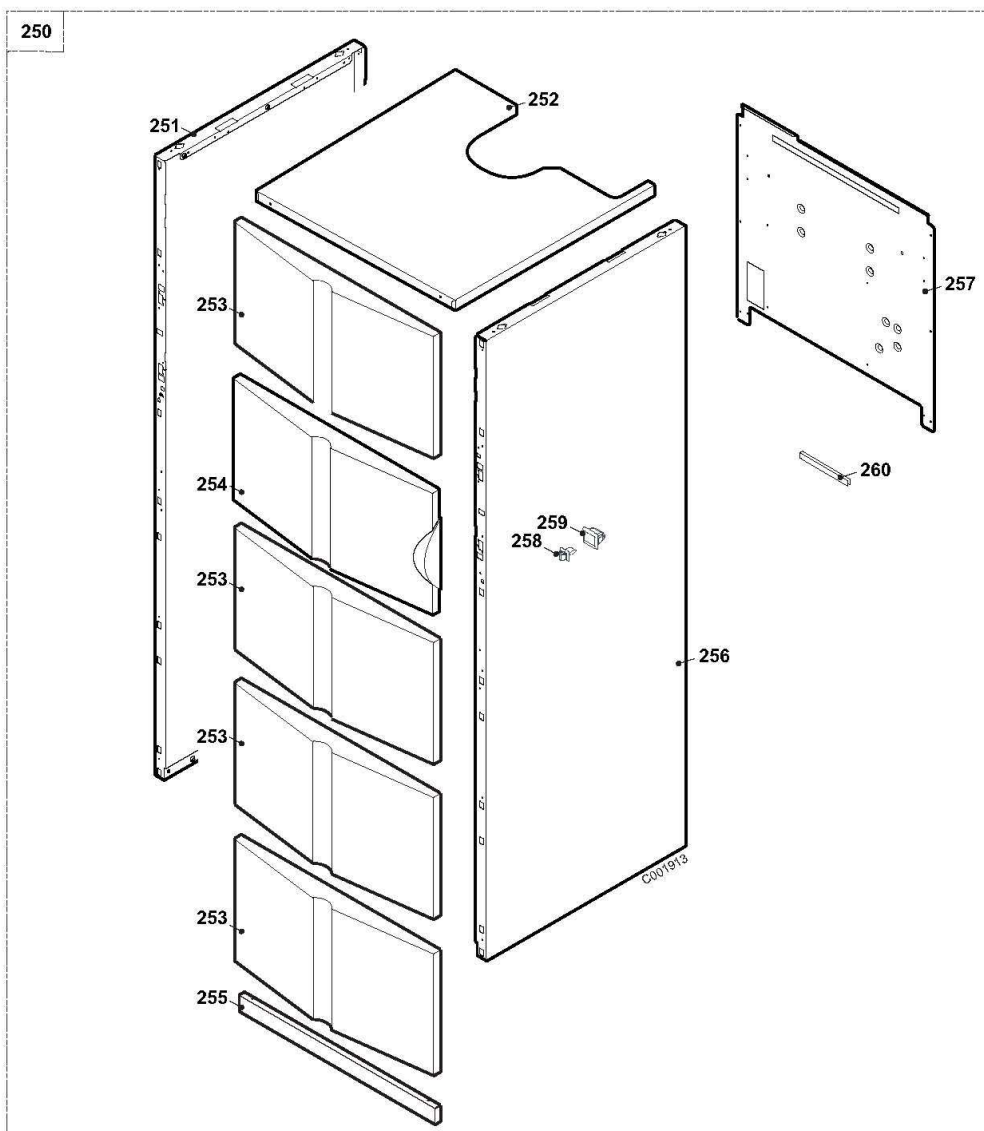
Réf.	Référence	Description	Qté	Tarif	Remarques
150	300013239	ECHANGEUR ISOTHERMIC + PURGEUR	1	408,00 €	
151	300003728	JOINT SORTIE FUMEE	1	2,40 €	
152	300003731	ISOLANT FOND DE FOYER	1	Nous consulter ...	
153	300003730	ISOLANT DE PORTE	1	15,20 €	
154	200010270	JOINT PORTE BRULEUR (KIT)	1	18,90 €	
155	300013280	PORTE BRULEUR +OEILLETON NLLLE	1	74,60 €	
156	300003726	JOINT ELECTRODE IONISATION	1	1,70 €	
157	300003348	SONDE D'IONISATION CITY CONDENS	1	10,30 €	
158	300003725	JOINT ELECTRODE ALLUMAGE	1	2,20 €	
159	300003347	ELECTRODE ALLUMAGE CITY CONDENS	1	15,00 €	
160	300003723	BRULEUR 3 TUBES	1	57,40 €	
161	300003349	JOINT MANCHETTE -PORTE FOYERE	1	2,80 €	
162	300003727	MANCHETTE AIR-GAZ	1	37,10 €	
163	300002179	JOINT PLAT VENTIL O83x58x1	1	0,83 €	
164	300010762	VENTILATEUR FIME PX130/0195	1	127,00 €	
165	300002177	JOINT TOR 63X3 NITRILE	1	1,50 €	
166	300002202	VENTURI SIT REF 0.390.023 25KW	1	30,80 €	
167	300002203	SILENCIEUX REF. 58709	1	11,10 €	



Réf.	Référence	Description	Qté	Tarif	Remarques
200	200013389	S/ENS TABLEAU-CARTE-FAISCEAUX PREMON	1	603,00 €	
201	300016814	FACADE TAB COMMANDE ASSEMBLEE-SGC24	1	26,80 €	
202	200013387	SUPPORT TABLEAU ET CHARNIERE PEINT	1	120,00 €	
203	200002763	BOUTONS CITY CONDENS + AXES	1	26,30 €	
204	88065512	CARTE AFFICHAGE CPL	1	74,80 €	
205	88064808	BRETELLE DE RACCORD. 10PT	1	6,30 €	
206	88064809	BRETELLE DE RACCORD. 14PT	1	6,80 €	
207	200007051	CARTE UC ECONDENS	1	287,00 €	
208	200002330	SUPPORT CARTES PREM CITY CONDENSATIC	1	24,90 €	
209	86665545	COUVERCLE ARRIERE CPL	1	21,50 €	
210	96547000	FUSIBLE 4A	1	1,85 €	
211	97525312	COUVERCLE RACCORD.	1	1,35 €	
212	86664992	CONNECTEUR LMI 2PT MONTE TAM	1	6,90 €	
213	200013233	SUPPORT DIEMASOL PEINT- COLONNE SOLA	1	7,40 €	
214	300011150	REGULATION DIEMASOL AI	1	320,00 €	
215	94855083	CHAINETTE LG300	1	2,50 €	
220	95362451	SONDE NTC ECS 2M	1	15,10 €	
221	81994919	CONNECTEUR 2 PTS SONDE ECS	1	2,40 €	



Réf.	Référence	Description	Qté	Tarif	Remarques
230	86664978	CABLE D'ALIMENTATION	1	15,30 €	
231	200013066	CABLE POMPE 1100 MM	1	4,45 €	
232	200002424	FAISCEAU D ALIM CITY CONDENS 1.24	1	126,00 €	
233	200013257	FAISCEAU COLONNE SOLAIRE	1	28,90 €	
234	200006574	CABLE D ALIMENTATION TA	1	8,15 €	
235	200002591	FIL DE MISE A LA MASSE	1	2,60 €	
236	200002375	FIL DE MISE A LA MASSE CITY CONDENS	1	0,47 €	



Réf.	Référence	Description	Qté	Tarif	Remarques
250	200013438	HABILLAGE COMPLET - SGC24SOL	1	Nous consulter ...	
251	200011741	PANNEAU LAT GA CPLT - COLONNE SOLAIRE	1	237,00 €	
252	200011732	CHAPITEAU COMPLET COLONNE SOLAIRE	1	197,00 €	
253	300012373	PANNEAU AVANT ABS BLANC SANS TROUS	1	22,30 €	
254	300016790	VOLET TABLEAU COMPLET - SGC 24 SOL	1	27,20 €	
255	200010107	PANNEAU AVANT INFERIEUR 90-115 COMPLET	1	107,00 €	
256	200011740	PANNEAU LAT DR CPLT - COLONNE SOLAIRE	1	237,00 €	
257	200011733	PANNEAU ARR SUP COLONNE SOLAIRE	1	18,10 €	
258	94820120	PENE	1	1,85 €	
259	94820110	GACHE	1	2,40 €	
260	200013481	PIECE PROFIL CAOUTCHOUC LG 80 MM	1	0,52 €	