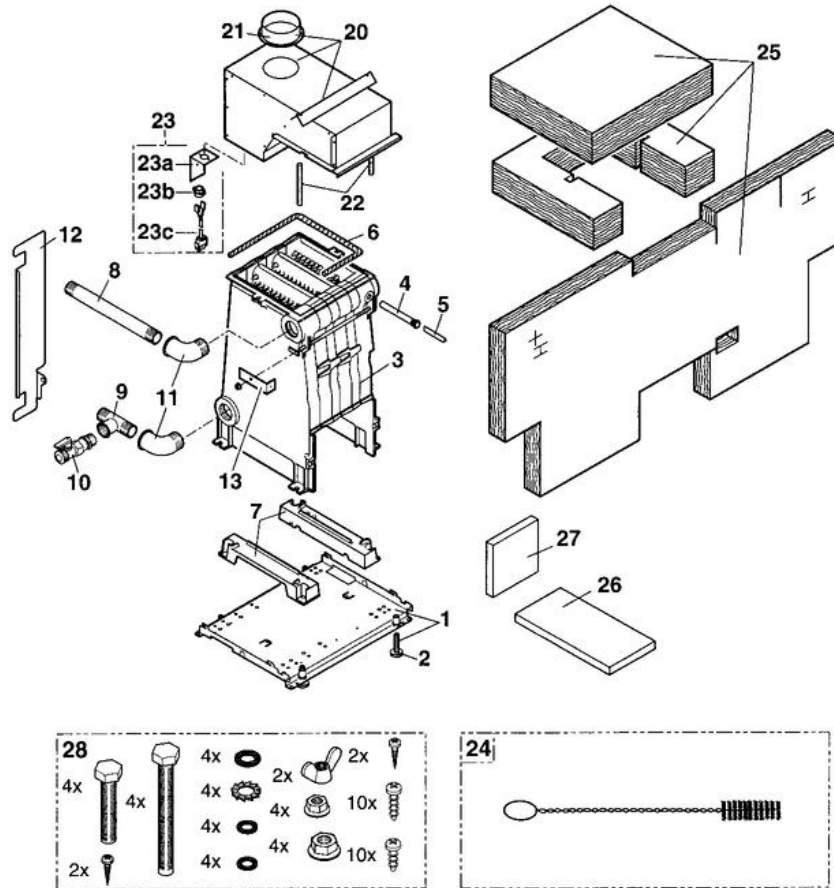


8388-4239 D

DTG 120 Eco.NOx


**CORPS DE CHAUDIERE +
ANTIREFOULEUR +
ISOLATION CORPS**



8388N051 C

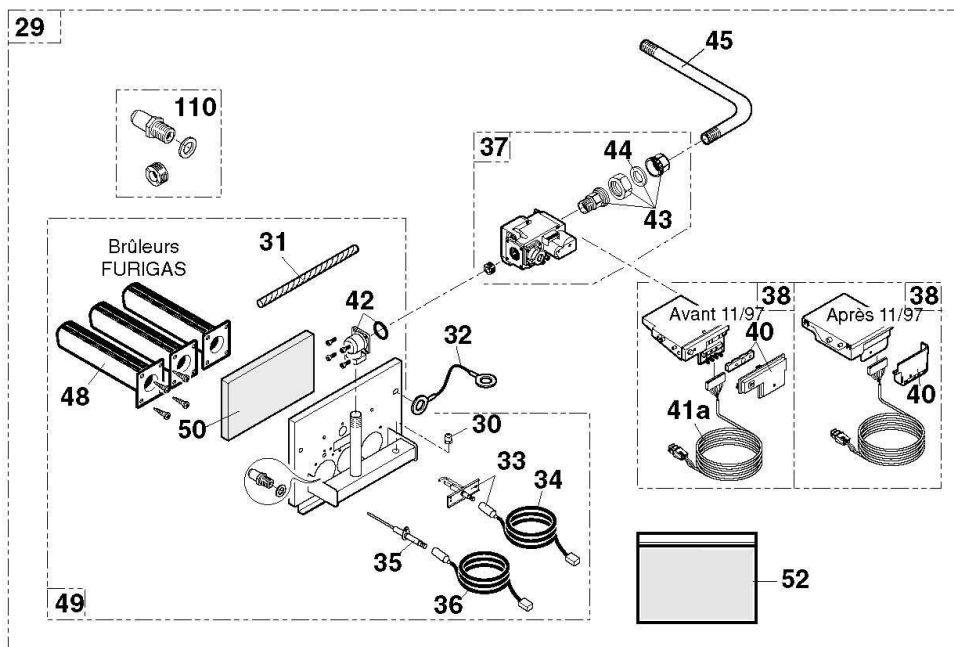
Réf.	Référence	Description	Qté	Tarif	Remarques
1	83888501	SOCLE CPL 4EL	1		
1	83888502	SOCLE CPL 5EL	1		
1	83888503	SOCLE CPL 6EL	1		
1	83888504	SOCLE CPL 7EL	1		
1	83888507	SOCLE CPL 10EL	1		
1	83888505	SOCLE CPL 8EL	1		
1	83888506	SOCLE CPL 9EL	1		
2	97581059	PIED REGLABLE CPL M8X25	1		
3	83758916	CORPS CHAUDIERE ASS. 4EL	1		
3	83758579	CORPS CHAUDIERE ASS.9EL	1		
3	83758917	CORPS CHAUDIERE ASS. 5EL	1		
3	83758920	CORPS CHAUDIERE ASS. 8EL	1		
3	83758919	CORPS CHAUDIERE ASS. 7EL	1		
3	83758580	CORPS CHAUDIERE ASS.10EL	1		
3	83758918	CORPS CHAUDIERE ASS. 6EL	1		
4	95365611	DOIGT DE GANT 1/2"-LG160	1		
5	95365613	SEPARATEUR DE DOIGT DE GANT	1		
6	95046128	JOINT VERRANE D10 (1M)	1		
7	83750004	REHAUSSE POUR CORPS	1		
8	97549270	TUBE DEPART PEINT 1" LG375	1		
9	97549512	TUBE RETOUR LG135	1		
10	94902077	ROBINET DE VIDANDE	1		
11	94920297	COUDE M-F A4 1"	1		
12	83888082	SUPPORT TUBE EAU	1		
13	83758048	EQUERRE DE FIXATION	1		
20	83888509	ANTIREFOULEUR CPL 4EL	1		
20	83888512	ANTIREFOULEUR CPL 7EL	1		
20	83888513	ANTIREFOULEUR CPL 8EL	1		
20	83888514	ANTIREFOULEUR CPL 9EL	1		
20	83888511	ANTIREFOULEUR CPL 6EL	1		
20	83888515	ANTIREFOULEUR CPL 10EL	1		
20	83888510	ANTIREFOULEUR CPL 5EL	1		
21	97581501	BUSE D.110/111	1		
21	97581500	BUSE D.153	1		
21	97581497	BUSE D.180	1		
21	97581499	BUSE D.125	1		
22	97510077	TIGE FILETEE LG170	1		
22	97510078	TIGE FILETEE LG210	1		
23	83758940	THERMOSTAT ANTIREFOULEUR 85° CONTAC`	1		
23a	83758077	EQUERRE DE FIXATION	1		
23b	95363355	THERMOSTAT ANTIREFOULEUR 85° CONTAC`	1		
23c	83754911	CIRCUIT ELECTRIQUE+T.A.F.	1		
24	96960227	BROSSE NYLON 44 X 11 LG.500	1		
25	83758928	ISOLATION CORPS CPLTE 4EL	1		
25	83758932	ISOLATION CORPS CPLTE 8EL	1		
25	83758583	ISOLATION CORPS CPLTE 9EL	1		
25	83758584	ISOLATION CORPS CPLTE 10EL	1		
25	83758929	ISOLATION CORPS CPLTE 5EL	1		
25	83758930	ISOLATION CORPS CPLTE 6EL	1		

DTG 120 ECONOX

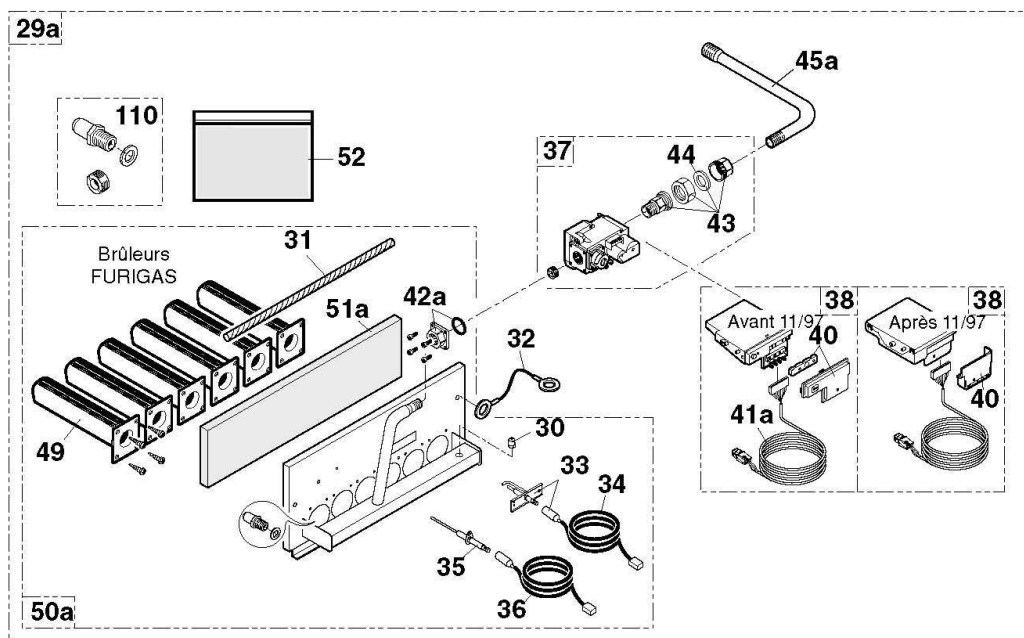
25	83758931	ISOLATION CORPS CPLTE 7EL	1	
26	97550514	ISOLATION SOUS BRUL.4EL	1	
26	97550519	ISOLATION SOUS BRUL.9EL	1	
26	97550515	ISOLATION SOUS BRUL.5EL	1	
26	97550512	ISOLATION SOUS BRULEUR 10	1	
26	97550516	ISOLATION SOUS BRUL.6EL	1	
26	97550517	ISOLATION SOUS BRUL.7EL	1	
26	97550518	ISOLATION SOUS BRUL.8EL	1	
27	94229204	ISOLATION ARRIERE 4EL	1	
27	94229213	ISOLATION ARR.10EL	1	
27	94229205	ISOLATION ARRIERE 5EL	1	
27	94229207	ISOLATION ARRIERE 7EL	1	
27	94229212	ISOLATION ARRIERE 9EL	1	
27	94229206	ISOLATION ARRIERE 6EL	1	
27	94229208	ISOLATION ARRIERE 8EL	1	
28	83665501	VISSERIE CORPS/ANTIREF.	1	









LIGNE GAZ sans brûleur d'allumage

4 à 6 éléments



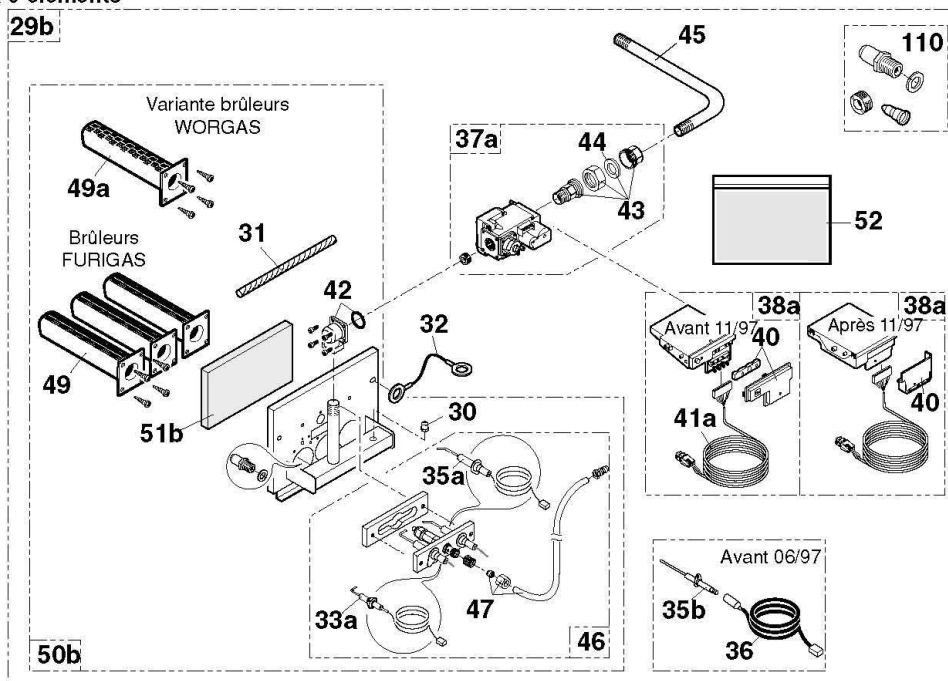
7 à 10 éléments



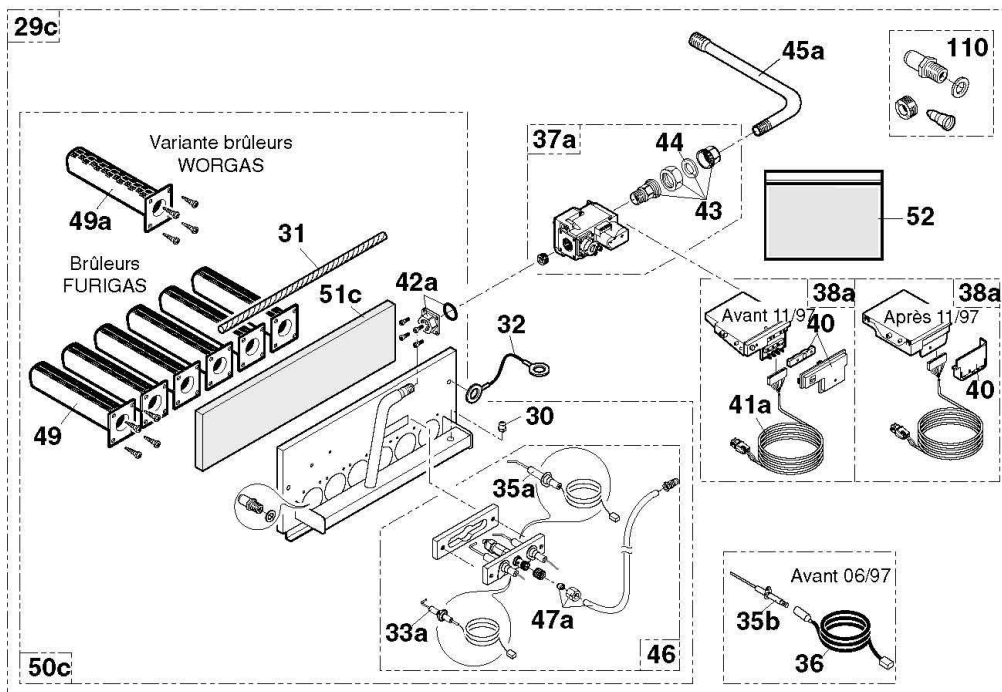
Réf.	Référence	Description	Qté	Tarif	Remarques
29	83888974	CIRCUIT GAZ CPLT 4EL	1		
29	83888975	CIRCUIT GAZ CPLT 5EL	1		
29	83888976	CIRCUIT GAZ CPLT 6EL	1		
29a	83888977	CIRCUIT GAZ CPLT 7EL	1		
29a	83888978	CIRCUIT GAZ CPLT 8EL	1		
29a	83888979	CIRCUIT GAZ CPLT 9EL	1		
29a	83888980	CIRCUIT GAZ CPLT 10EL	1		
30	95360220	PRISE DE PRESSION FURIGAS	1		
31	95046115	JOINT THERMOCORD (1M)	1		
32	83754945	CABLE MISE A LA MASSE	1		
33	83888570	ELECTRODE ALLUMAGE	1		
34	83884906	CABLE ALLUMAGE	1		
35	97580453	SONDE IONISATION LG70	1		
36	83884907	CABLE SONDE DIONISATION	1		
37	83885575	VANNE GAZ HO VK4105C1066	1		
38	83885573	COFFRET DE SECURITE CABLE HO AD. S4565	1		
40	83886523	KIT CAPOT PROTECTION	1		
41a	83884908	CIRCUIT ELEC.CS-TC (VERSION SANS BRUL.A	1		
42	97549069	BRIDE COUDEE HO.1/2"+JOINT	1		
42a	97549065	BRIDE DROITE 1/2"+JT	1		
43	94958103	MANCHON-UNION 1/2"U2	1		
44	95013062	JOINT VERT 30X21X2	1		
45	97549080	TUBE ARRIVEE GAZ 4A6EL	1		
45a	97549081	TUBE ARRIVEE GAZ 7A10EL	1		
48	83885533	BRULEUR FURIGAS + VIS	1		
49	83885533	BRULEUR FURIGAS + VIS	1		
49	83885538	TIROIR BRULEUR FUR.AD 4EL AD	1		
49	83885539	TIROIR BRULEUR FUR.5EL AD	1		
49	83885540	TIROIR BRULEUR FUR.AD. 6EL	1		
50a	83885541	TIROIR BRULEUR FUR.AD. 7EL	1		
50a	83885542	TIROIR BRULEUR FUR.AD. 8EL	1		
50a	83885543	TIROIR BRULEUR FUR.AD. 9EL	1		
50a	83885544	TIROIR BRULEUR FUR.AD. 10EL	1		
50	83595522	ISOL.TIR.BRUL.F-W 4EL AD.	1		
50	83595523	ISOL.TIR.BRUL.F-W 5EL AD	1		
50	83595524	ISOL.TIR.BRUL.F-W 6EL AD	1		
51a	83595525	ISOL.TIR.BRUL.F-W 7EL AD	1		
51a	83595526	ISOL.TIR.BRUL.F-W 8EL AD	1		
51a	83595527	ISOL.TIR.BRUL.F-W 9EL AD	1		
51a	83885651	ISOL.TIR.BRUL.F-W 10E AD	1		
52	83665502	VISSERIE TIROIR BRULEUR	1		
110	83888702	KIT CONV.PROPANE 4EL EOX	0		
110	83888703	KIT CONVERS.PROPANE 5EL EOX	0		
110	83888704	KIT CONV.PROPANE 6EL EOX	0		
110	83888705	KIT CONV.PROPANE 7EL EOX	0		
110	83888742	KIT CONV.PROPANE 8EL EOX	0		
110	83888743	KIT CONV.PROPANE 9EL EOX	0		
110	83888744	KIT CONV.PROPANE 10EL EOX	0		
110	83888668	KIT CONV.GN H-L 120EOX	0		

LIGNE GAZ avec brûleur d'allumage

4 à 6 éléments



7 à 10 éléments

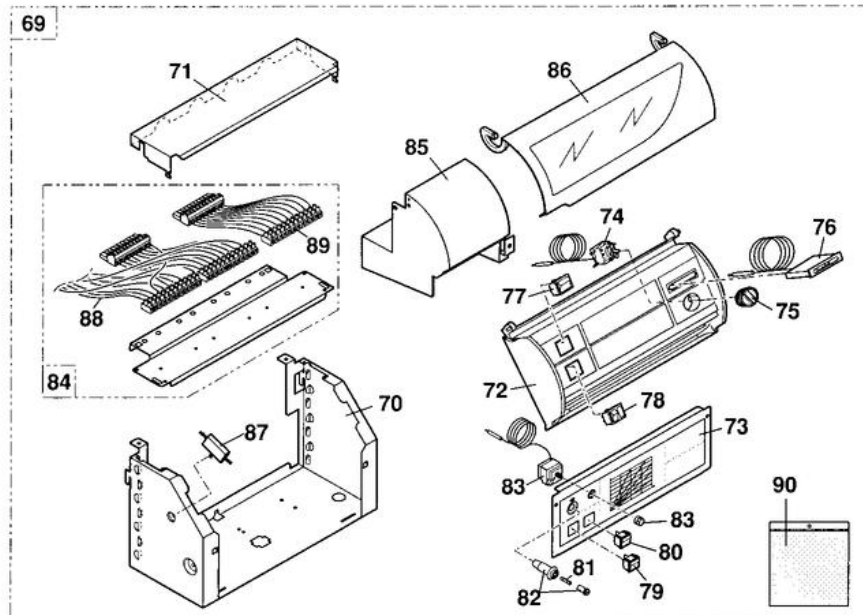


Réf.	Référence	Description	Qté	Tarif	Remarques
29b	83888974	CIRCUIT GAZ CPLT 4EL	1		⊘
29b	83888975	CIRCUIT GAZ CPLT 5EL	1		⊘
29b	83888976	CIRCUIT GAZ CPLT 6EL	1		⊘
29c	83888977	CIRCUIT GAZ CPLT 7EL	1		⊘
29c	83888978	CIRCUIT GAZ CPLT 8EL	1		⊘
29c	83888979	CIRCUIT GAZ CPLT 9EL	1		
29c	83888980	CIRCUIT GAZ CPLT 10EL	1		⊘
30	95360220	PRISE DE PRESSION FURIGAS	1		
31	95046115	JOINT THERMOCORD (1M)	1		
32	83754945	CABLE MISE A LA MASSE	1		
33a	95332802	ELECTRODE ALLUMAGE+RESISTANCE	1		
35a	97580451	SONDE IONISATION COUDEE CABLEE (APRES	1		
35b	97580441	SONDE IONISATION LG 90 (AVT 06/97)	1		
36	83884907	CABLE SONDE DIONISATION	1		
37a	83885576	VANNE GAZ HO VK4100C1026	1		
38a	83885617	COFFRET DE SECURITE (50")S4565BF1112	1		
40	83886523	KIT CAPOT PROTECTION	1		
41a	83884921	CIRCUIT ELECTR.TC-SCS BA	1		
42	97549069	BRIDE COUDEE HO.1/2"+JOINT	1		
42a	97549065	BRIDE DROITE 1/2"+JT	1		
43	94958103	MANCHON-UNION 1/2"U2	1		
44	95013062	JOINT VERT 30X21X2	1		
45	97549080	TUBE ARRIVEE GAZ 4A6EL	1		
45a	97549081	TUBE ARRIVEE GAZ 7A10EL	1		
46	83885504	VEILLEUSE 3 A 10EL	1		
47	83885506	TUBE BRUL.ALLUM.4A6EL (3A6EL)	1		
47a	83885507	TUBE BRUL.ALLUM.3,7A10EL	1		
49	83885533	BRULEUR FURIGAS + VIS	1		
49a	83885534	BRULEUR WORGAS AVEC FIX.	1		
50b	83885546	TIROIR BRULEUR FUR.4EL BA	1		
50b	83885547	TIROIR BRULEUR FUR.5EL B.A.	1		
50b	83885548	TIROIR BRULEUR FUR.6EL B.A.	1		
50c	83885549	TIROIR BRULEUR FUR.7EL B.A.	1		
50c	83885550	TIROIR BRULEUR FUR.8EL B.A.	1		
50c	83885551	TIROIR BRULEUR FUR.9EL B.A.	1		
50c	83885552	TIROIR BRULEUR FUR.10EL B.A.	1		
52	83665502	VISSERIE TIROIR BRULEUR	1		
51b	83885636	KIT ISOL.TIR.BRUL.F-W 4EL B.A.	1		
51b	83885637	KIT ISOL.TIR.BRUL.F-W 5EL B.A.	1		
51b	83885638	KIT ISOL.TIR.BRUL.F-W 6EL B.A.	1		
51c	83885639	KIT ISOL.TIR.BRUL.F-W 7EL B.A.	1		
51c	83885640	KIT ISOL.TIR.BRUL.F-W 8EL B.A.	1		
51c	83885641	KIT ISOL.TIR.BRUL.F-W 9EL B.A.	1		
51c	83885642	KIT ISOL.TIR.BRUL.F-W 10E B.A.	1		
50b	83885587	TIROIR BRULEUR WO.4EL BA	1		
50b	83885588	TIROIR BRULEUR WO.5EL BA	1		
50b	83885589	TIROIR BRULEUR WO.6EL BA	1		
50c	83885590	TIROIR BRULEUR WO.7EL BA	1		
50c	83885591	TIROIR BRULEUR WO.8EL BA	1		

50c	83885592	TIROIR BRULEUR WO.9EL BA	1	
50c	83885593	TIROIR BRULEUR WO.10EL BA	1	
52	83665502	VISSERIE TIROIR BRULEUR	1	
51b	83885636	KIT ISOL.TIR.BRUL.F-W 4EL B.A.	1	
51b	83885637	KIT ISOL.TIR.BRUL.F-W 5EL B.A.	1	
51b	83885638	KIT ISOL.TIR.BRUL.F-W 6EL B.A.	1	
51c	83885639	KIT ISOL.TIR.BRUL.F-W 7EL B.A.	1	
51c	83885640	KIT ISOL.TIR.BRUL.F-W 8EL B.A.	1	
51c	83885641	KIT ISOL.TIR.BRUL.F-W 9EL B.A.	1	
51c	83885642	KIT ISOL.TIR.BRUL.F-W 10E B.A.	1	
110	83888702	KIT CONV.PROPANE 4EL EOX	1	
110	83888703	KIT CONVERS.PROPANE 5EL EOX	1	
110	83888704	KIT CONV.PROPANE 6EL EOX	1	
110	83888705	KIT CONV.PROPANE 7EL EOX	1	
110	83888742	KIT CONV.PROPANE 8EL EOX	1	
110	83888743	KIT CONV.PROPANE 9EL EOX	1	
110	83888744	KIT CONV.PROPANE 10EL EOX	1	
110	83888668	KIT CONV.GN H-L 120EOX	1	

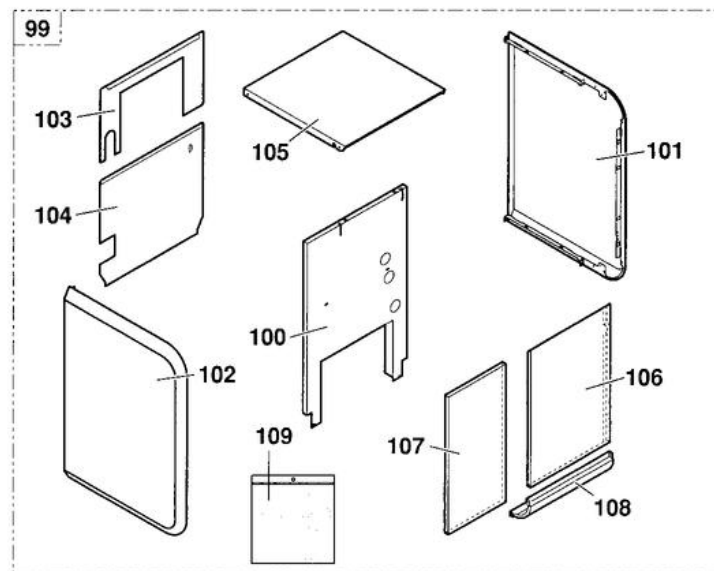
DTG 120 Eco.NOx

TABLEAU DE COMMANDE STANDARD


















8388N053 B

HABILLAGE



8388N050 B

Réf.	Référence	Description	Qté	Tarif	Remarques
69	83885508	DISP.CDE STD 120EOX	1		⊘
70	83888820	SUPPORT TABLEAU STANDARD	1		⊘
71	83888603	CAPOT PREMONTE	1		⊘
72	97525262	FACADE TABLEAU STANDARD	1		
73	83880544	SUPPORT COMPOSANT STD	1		
74	85000015	THERMOSTAT DE REGLAGE	1		
75	82188973	BOUTON DE REGLAGE	1		
76	85000014	THERMOMETRE PLAT	1		
77	95325027	INTERRUPTEUR BIPOLAIRE VERT MARCHE/AI	1		
78	95325102	INTERRUPTEUR DE REARMEMENT	1		
79	85000034	INTERRUPTEUR TEST STB	1		
80	85000035	INTERRUPTEUR BIPOLAIRE	1		
81	95340248	FUSIBLE 3.15A RETARDE	1		
82	96550069	PORTE-FUSIBLE (4.8 X 0.5)	1		
83	85000032	THERMOSTAT DE SECURITE 110°	1		
84	83888602	SUPPORT BARRETTE STD PREM	1		
85	83888650	PIECE COMPL.TC.142 BLANC	1		
85	83888652	PIECE COMPL.TC.428 BLANC	1		⊘
85	83888651	PIECE COMPL.TC.286 BLANC	1		⊘
86	97525260	VOLET TABLEAU CPL BLANC	1		⊘
87	83884800	FILTRE ANTIPARASITE	1		
88	83884900	CIRCUIT ELECTR.TABL.STD	1		
89	83884904	CIRCUIT ELECTR.SONDE STD	1		
90	83885500	SACHET VISSERIE TABL.STD	1		
99	83888540	HABILLAGE BLANC 4EL	1		⊘
99	83888541	HABILLAGE BLANC 5EL	1		⊘
99	83888543	HABILLAGE BLANC 7EL	1		⊘
99	83888546	HABILLAGE BLANC 10EL	1		⊘
99	83888542	HABILLAGE BLANC 6EL	1		⊘
99	83888544	HABILLAGE BLANC 8EL	1		⊘
99	83888545	HABILLAGE BLANC 9EL	1		⊘
100	83888555	PLAQUE FRONT.4EL BLANC	1		⊘
100	83888557	PLAQUE FRONT.6EL BLANC	1		⊘
100	83888558	PLAQUE FRONT.7EL BLANC	1		⊘
100	83888559	PLAQUE FRONT.8EL BLANC	1		⊘
100	83888560	PLAQUE FRONT.9EL BLANC	1		⊘
100	83888556	PLAQUE FRONT.5EL BLANC	1		⊘
100	83888561	PLAQUE FRONT.10EL BLANC	1		⊘
101	83888614	PLAQUE LAT.DR.CPL BLANC 820X583 (3EL A 9	1		⊘
102	83888615	PLAQUE LAT.GA. BLANC 820X583 (DTG120S 3I	1		⊘
102	83888616	PLAQUE LAT.GA. BLANC 820X583 (DTG120S 7I	1		⊘
103	83888020	PANNEAU ARR.SUP.4EL	1		⊘
103	83888021	PANNEAU ARR.SUP.5EL	1		⊘
103	83888022	PANNEAU ARR.SUP.6EL	1		⊘
103	83888023	PANNEAU ARR.SUP.7EL	1		⊘
103	83888020	PANNEAU ARR.SUP.4EL	1		⊘
103	83888024	PANNEAU ARR.SUP.8EL	1		⊘
103	83888025	PANNEAU ARR.SUP.9EL	1		⊘
103	83888026	PANNEAU ARR.SUP.10EL	1		⊘

104	83888621	PANNEAU ARR.INF.4EL	1	
104	83888626	PANNEAU ARR.INF.9EL	1	
104	83888627	PANNEAU ARR.INF.10EL	1	
104	83888622	PANNEAU ARR.INF.5EL	1	
104	83888623	PANNEAU ARR.INF.6EL	1	
104	83888624	PANNEAU ARR.INF.7EL	1	
104	83888625	PANNEAU ARR.INF.8EL	1	
105	83888642	CHAPITEAU LARG.396 BLANC	1	
105	83888644	CHAPITEAU LARG.684 BLANC	1	
105	83888643	CHAPITEAU LARG.540 BLANC	1	
105	83888645	CHAPITEAU LARG.828 BLANC	1	
106	83888638	PORTE CPL 396 BLANC	1	
106	83888639	PORTE CPL 540 BLANC	1	
107	83888636	PIECE COMPL.PORTE BLANC 286	1	
108	83888628	ENJOLIVEUR 400 BLANC	1	
108	83888631	ENJOLIVEUR 832 BLANC	1	
108	83888629	ENJOLIVEUR 544 BLANC	1	
108	83888630	ENJOLIVEUR 688 BLANC	1	
109	83885502	SACHET VISSERIE HABILLAGE	1	