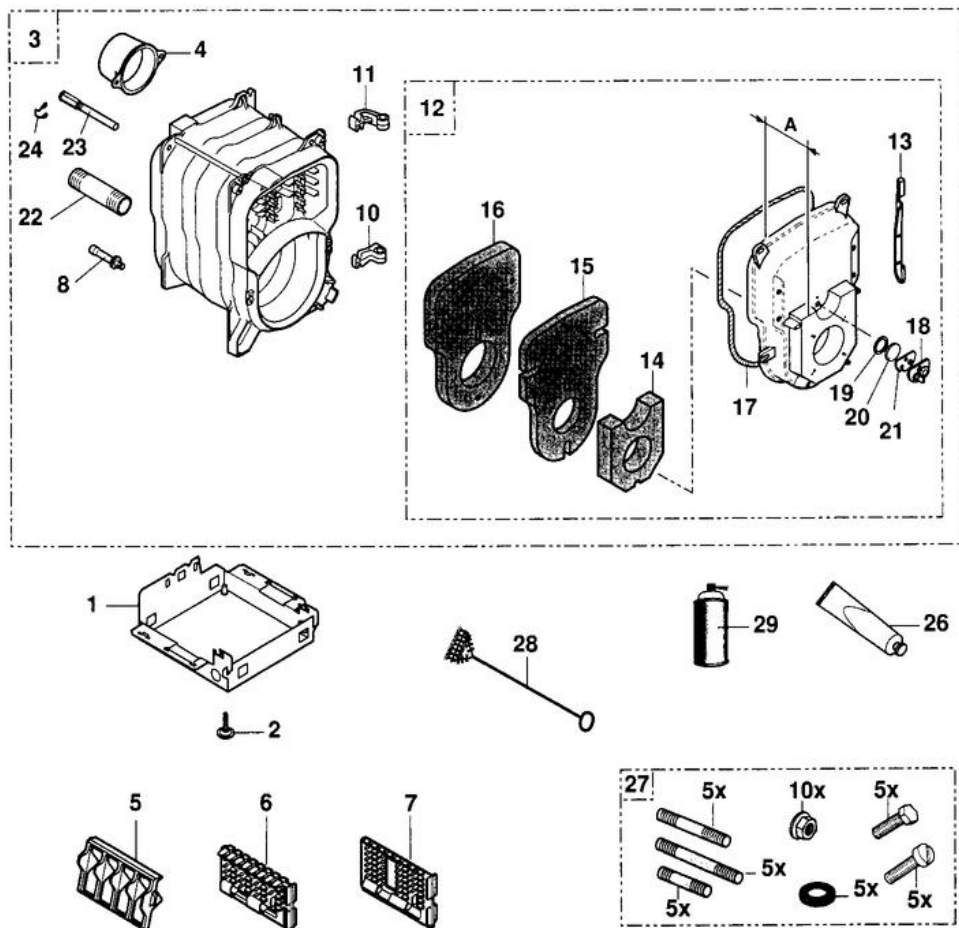


8199-4228I

GT/GTM 1100 V
GT/GTM 1100 V DIEMATIC

CORPS DE CHAUDIERE

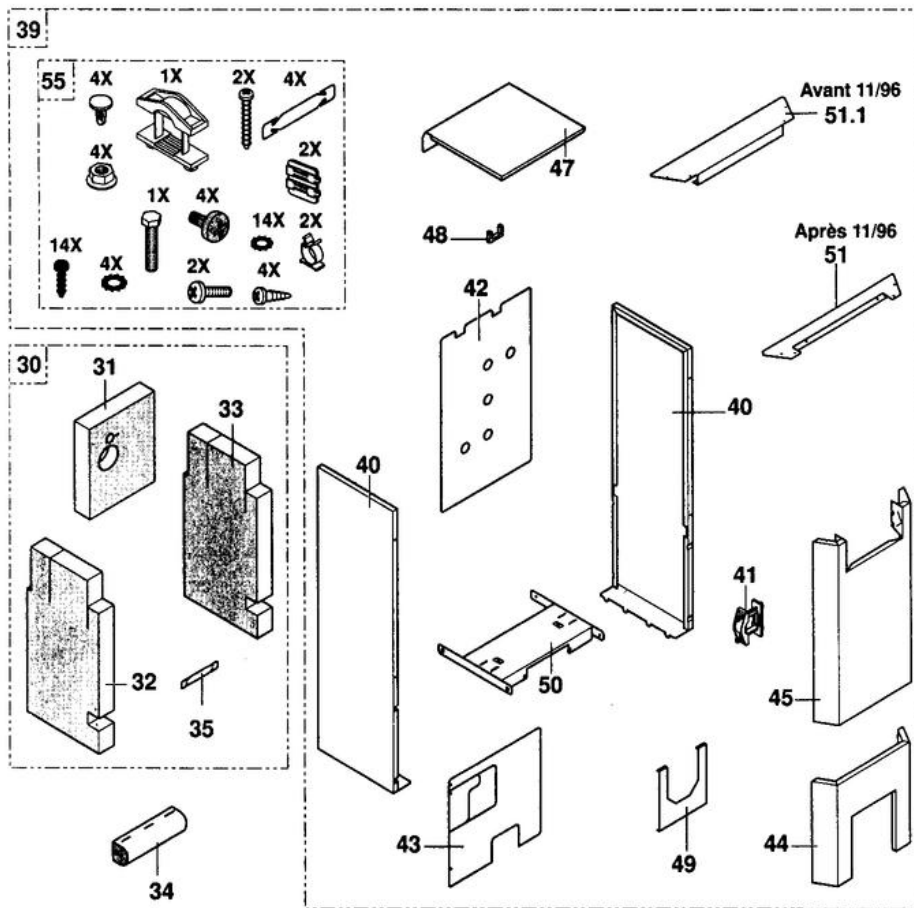


8199N185 C

Réf.	Référence	Description	Qté	Tarif	Remarques
1	81998973	SOCLE TOLE 3EL	1	157,00 €	
1	81998974	SOCLE TOLE 4EL	1	169,00 €	
1	81998975	SOCLE TOLE 5EL	1	182,00 €	
2	94982106	PIED REGLAGABLE	1	1,20 €	
3	81995535	CORPS DE CHAUD.+ PORTE 3EL	1	1188,00 €	
3	81995537	CORPS DE CHAUD.+ PORTE 5EL	1	1534,00 €	
3	81995536	CORPS DE CHAUD.+ PORTE 4EL	1	1361,00 €	
4	81990012	BUSE D.125/130	1	14,70 €	
5	81990015	TURBULATEUR GAUCHE	1	35,00 €	
6	81990016	TURBULATEUR CENTRAL	1	35,00 €	
7	81990017	TURBULATEUR DROIT	1	35,00 €	
8	97549448	TUBE DE VIDANGE	1	19,00 €	
10	81990203	CHARNIERE INFERIEURE	1	3,60 €	
11	81990204	CHARNIERE SUPERIEURE	1	3,60 €	
12	81995526	PORTE FOYERE CPLT A=120.5 (avt 03/96)	1	227,00 €	
12	81995538	PORTE FOYERE CPL A=104.5 (apres 03/96)	1	234,00 €	
13	81990207	AXE POUR PORTE	1	6,80 €	
14	94250222	ISOLATION AVANT PORTE	1	5,35 €	
15	94250223	ISOLATION INTERM.PORTE	1	6,40 €	
16	94250224	ISOLATION ARRIERE PORTE	1	46,40 €	
17	95086032	JOINT D.10.5 SILICONE (1M)	1	13,60 €	
17	81998983	SACHET VISSERIE CORPS	1	19,30 €	
18	81990206	ROSACE	1	18,50 €	
19	97550197	JOINT POUR VOYANT	1	0,83 €	
20	95216246	VOYANT PORTE FOYERE	1	6,20 €	
21	94250225	ISOLATION POUR ROSACE	1	3,40 €	
22	97549447	TUBE DEPART/RETOUR 1"1/4	1	16,50 €	
23	95361215	DOIGT DE GANT	1	14,10 €	
24	97581286	RESSORT DE MAINTIEN	1	1,10 €	
28	96960223	BROSSE NYLON D.50 X 100 LG.750MM	1	11,60 €	
29	94345102	BOMBE PEINTURE GRIS ANTHRA. RAL 7016	1	45,80 €	
29	94345104	BOMBE AEROSOL IVOIRE	1	45,80 €	
262	94285066	PATE DETANCHEITEE PERMABOND A1044	1	142,00 €	

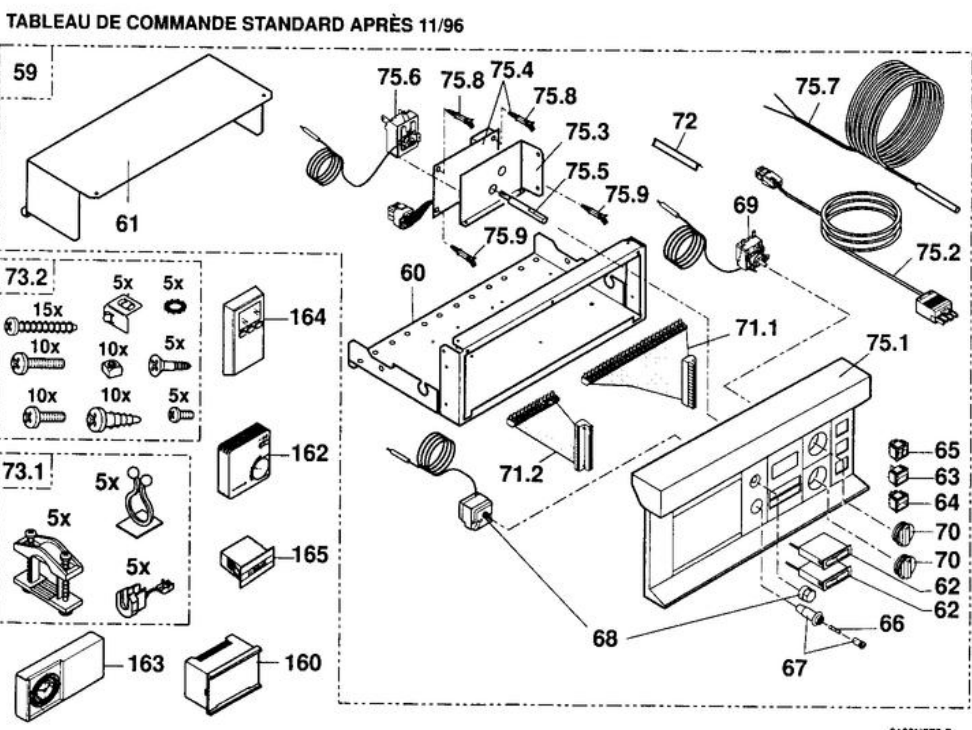
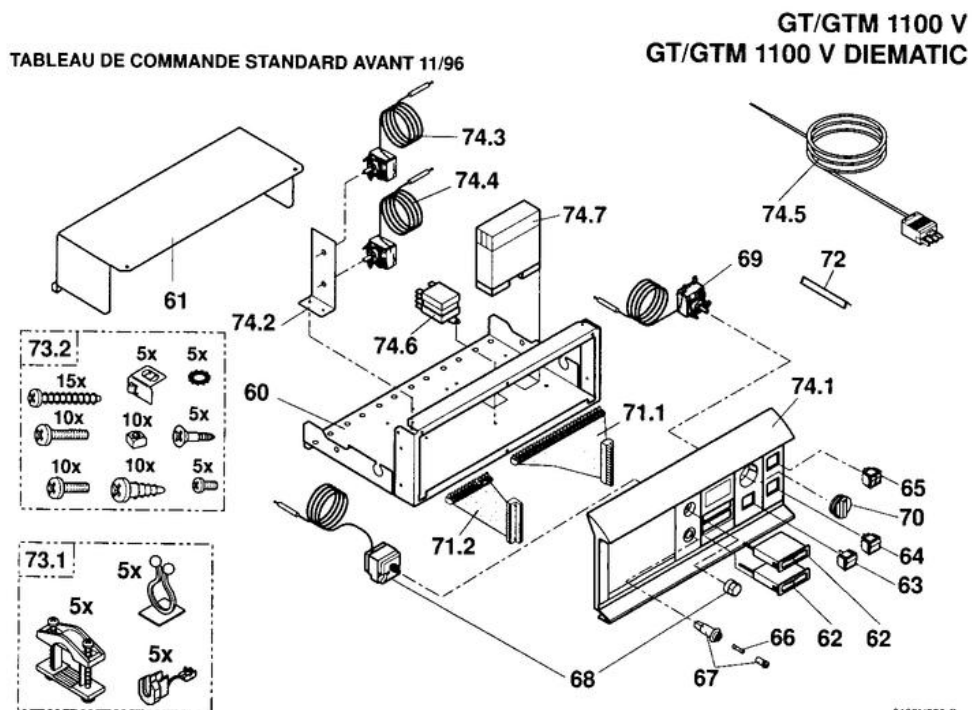
GT/GTM 1100 V
GT/GTM 1100 V DIEMATIC

ISOLATION + HABILLAGE



8199N277 A

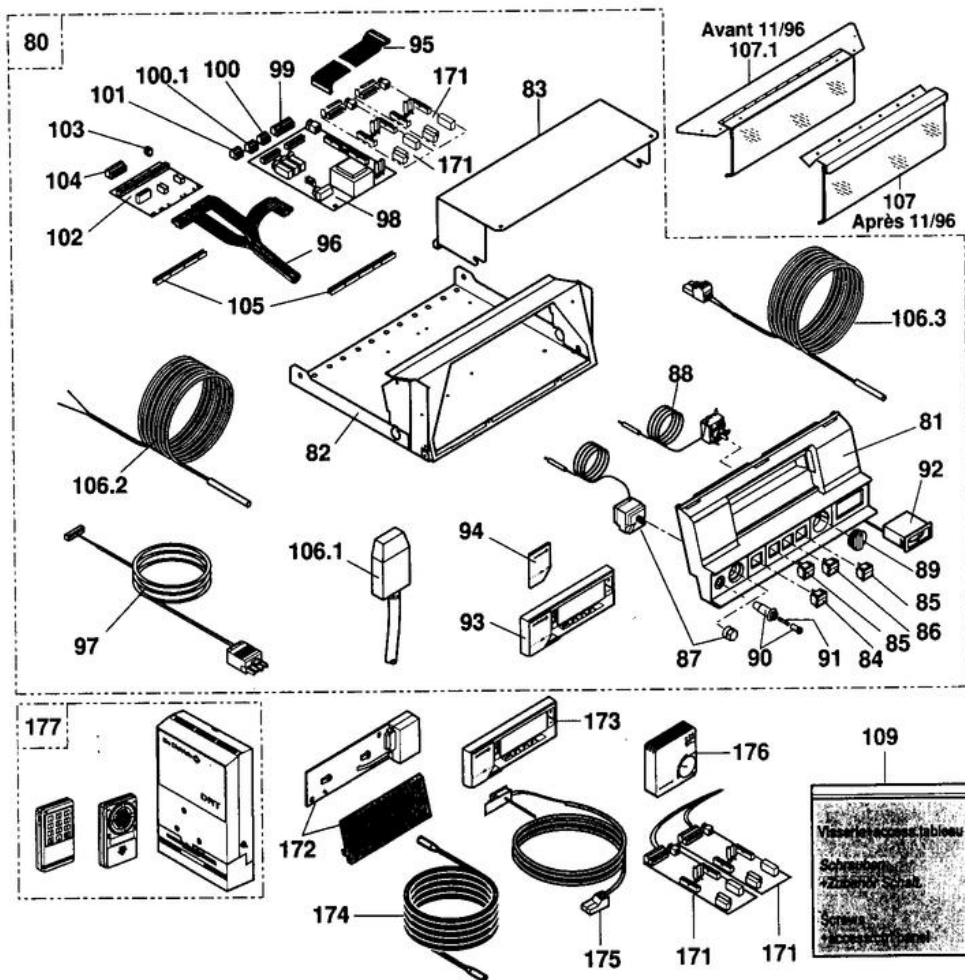
Réf.	Référence	Description	Qté	Tarif	Remarques
30	81995511	ISOLATION COMPLETE CORPS 3EL	1	51,30 €	
30	81995512	ISOLATION COMPLETE CORPS 4EL	1	64,10 €	
30	81995513	ISOLATION COMPLETE CORPS 5EL	1	66,30 €	
31	81994133	ISOLATION ARRIERE	1	16,00 €	
32	81994041	ISOLAT.CORPS GAUCHE 3EL	1	15,50 €	
32	81994043	ISOLATION CORPS GAUCHE 5EL	1	22,30 €	
32	81994042	ISOLATION CORPS GAUCHE 4EL	1	22,30 €	
33	81994044	ISOLATION CORPS DROITE 3EL	1	15,50 €	
33	81994046	ISOLATION CORPS DROITE 5EL	1	22,30 €	
33	81994045	ISOLATION CORPS DROITE 4EL	1	22,30 €	
34	81994047	ISOLAT.TRAVERSE SUPPORT	1	2,40 €	
35	84068082	ATTACHE ISOLATION	1	0,62 €	
39	81995506	JAQUETTE COMPLETE 3EL	1	Nous consulter ...	
39	81995508	JAQUETTE COMPLETE 5EL	1	Nous consulter ...	
39	81995507	JAQUETTE COMPLETE 4EL	1	Nous consulter ...	
40	81998822	PANNEAU LATERAL CPL 3-4EL	1	Nous consulter ...	
40	81998823	PANNEAU LATERAL CPL 5EL	1	Nous consulter ...	
41	95320186	SERRE CABLE PA 268/RO	1	1,85 €	
42	81998056	PANNEAU ARRIERE SUPERIEUR	1	Nous consulter ...	
43	81998062	PANNEAU ARR.INF. 3EL	1	Nous consulter ...	
43	81998057	PANNEAU ARR.INF. 4-5EL	1	Nous consulter ...	
44	81998824	PANNEAU AVANT INF.CHAUD.	1	Nous consulter ...	
45	81998825	PANNEAU AVANT SUP.BALLON	1	Nous consulter ...	
47	81990526	CHAPITEAU GRIS 3-4EL	1	Nous consulter ...	
47	81990527	CHAPITEAU GRIS 5EL	1	Nous consulter ...	
48	97550187	PROFIL CAOUTCHOUC (1M)	1	4,10 €	
48	97550151	PROTECTION CABLE PLASTIQ.	1	1,10 €	
49	81990528	PANNEAU AVANT PORTE	1	Nous consulter ...	
50	81998048	SUPPORT BALLON 3EL	1	46,40 €	
50	81998050	SUPPORT BALLON 5EL	1	64,10 €	
50	81998049	SUPPORT BALLON 4EL	1	51,60 €	
51	81990542	COUVERCLE TABLEAU STD/DIE	1	Nous consulter ...	
51.1	81990525	COUVERCLE TABLEAU STD	1	Nous consulter ...	
55	81997730	SACH. VISSERIE JAQUETTE GT1100V	1	15,50 €	



Réf.	Référence	Description	Qté	Tarif	Remarques
59	81998969	TABLEAU COMMANDE STD CPL	1	907,00 €	
60	81998970	SUPPORT COMPOSANTS CPL	1	60,80 €	
61	81998971	CACHE COMPOSANTS CPL	1	45,10 €	
62	95365149	THERMOMETRE	1	24,90 €	
63	95325027	INTERRUPTEUR BIPOL.VERT M/A	1	7,40 €	
64	85000034	INTERRUPTEUR TEST STB	1	7,10 €	
65	95325103	INTERRUPTEUR INVERSEUR	1	6,10 €	
66	95340249	FUSIBLE 6,3 AT	1	1,85 €	
67	96550069	PORTE-FUSIBLE (4.8 X 0.5)	1	8,15 €	
67	96550023	PORTE-FUSIBLE (2.8X0.5)	1	3,90 €	
68	95363316	THERMOSTAT SECURITE 100	1	109,00 €	
69	85000002	THERMOSTAT DE REGLAGE 30-90°	1	58,40 €	
70	82188973	BOUTON DE REGLAGE	1	6,70 €	
71.1	81994932	CIRCUIT ELECTRIQUE T.C.	1	115,00 €	
71.2	81994934	CIRCUIT ELECTRIQ.SONDES	1	38,90 €	
72	95365613	SEPARATEUR DE DOIGT DE GANT	1	2,50 €	
73.1	81995509	SAC ACCESS TABL STD	1	15,00 €	
73.2	81995510	SACH VISSERIE TABL.STD	1	4,45 €	
74.1	97509010	FACADE ELECTRO-MECANIQUE	1	12,20 €	
74.2	81998061	SUPPORT THERMOSTAT	1	16,00 €	
74.3	88014701	THERMOSTAT LIMITEUR 60°	1	31,90 €	
74.4	88014711	THERMOSTAT LIMITEUR 80°C	1	37,10 €	
74.5	81994933	CABLE BRULEUR	1	29,90 €	
74.6	95333280	RELAIS FINDER 60.62 220V	1	35,80 €	
74.7	95362655	TEMPORISATEUR	1	83,10 €	
75.1	97509014	FACADE ELECTRO-MECANIQUE	1	17,60 €	
75.2	81994947	CABLE BRULEUR GT1100V	1	38,40 €	
75.3	81998730	SUPPORT CARTE CPLT	1	5,05 €	
75.4	88055599	CARTE MB2	1	167,00 €	
75.4	88055600	CARTE MB4 NEUVE	1	174,00 €	
75.5	97509017	AXE DE REGLAGE	1	9,80 €	
75.6	88014711	THERMOSTAT LIMITEUR 80°C	1	37,10 €	
75.7	95365491	SONDE KVT 40 LG 2m	1	21,50 €	
75.8	95320819	SUPPORT SUPERIEUR CARTE	1	0,62 €	
75.9	95320820	SUPPORT INFERIEUR CARTE	1	0,62 €	
160	88017810	REGUL.SV-MATIC 321 AD100	1	Nous consulter ...	
160	88017812	REGULATION SV MATIC 321D	1	Nous consulter ...	
160	88017816	REGUL.SV-MATIC 331 AD106	1	Nous consulter ...	
162	88017826	COMMANDE A DIST.FBR30S	1	96,80 €	
162	88017825	COMMANDE A DIST.RFF30S	1	141,00 €	
163	88017839	THERM.AMB.ANALOG.AD125	1	Nous consulter ...	
164	88017840	THERM.AMB.DIGITAL AD126	1	Nous consulter ...	
165	82187730	COMPTEUR HORAIRE BG40	1	Nous consulter ...	

GT/GTM 1100 V
GT/GTM 1100 V DIEMATIC

TABLEAU DE COMMANDE DIEMATIC-Delta

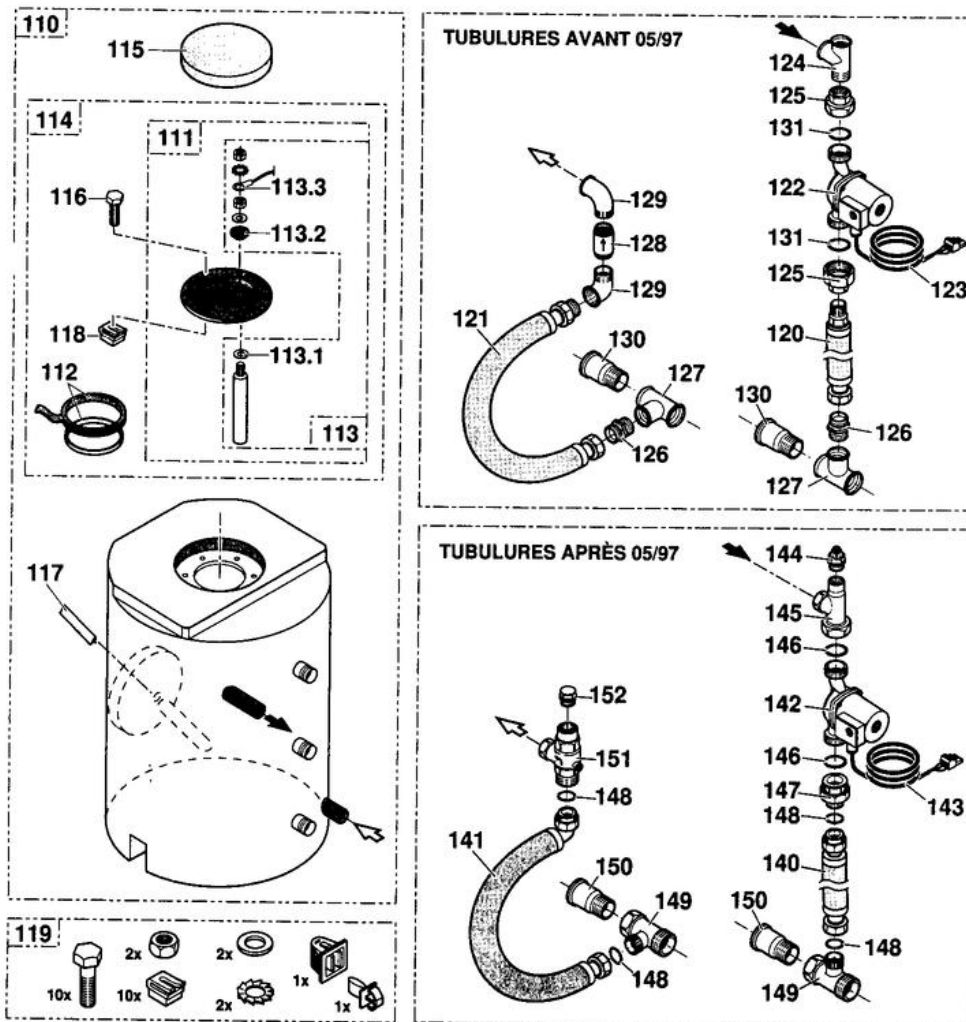


8199N151 A

Réf.	Référence	Description	Qté	Tarif	Remarques
80	81998994	TABLEAU CDE DIEMATIC CPL	1	Nous consulter ...	
81	97525137	FACADE TABLEAU	1	20,20 €	
82	81998723	ENS.TOLERIE TABLEAU DIEM.	1	68,00 €	
83	81998996	CACHE COMPOSANTS	1	19,80 €	
84	95325027	INTERRUPTEUR BIPOL.VERT M/A	1	7,40 €	
85	85000035	INTERRUPTEUR BIPOLAIRE	1	6,40 €	
86	95325092	INTERRUPTEUR MOMENTANE BIPOLAIRE	1	9,15 €	
87	95363316	THERMOSTAT SECURITE 100	1	109,00 €	
88	85000002	THERMOSTAT DE REGLAGE 30-90°	1	58,40 €	
89	82188973	BOUTON DE REGLAGE	1	6,70 €	
90	96550069	PORTE-FUSIBLE (4.8 X 0.5)	1	8,15 €	
90	96550023	PORTE-FUSIBLE (2.8X0.5)	1	3,90 €	
91	95340249	FUSIBLE 6,3 AT	1	1,85 €	
92	95365161	THERMOMETRE	1	23,30 €	
93	88055562	BANDEAU DIEM.DELTA	1	544,00 €	
94	97509021	PORTILLON	1	3,80 €	
95	81995180	BRETELLE DE RACCORDEMENT	1	17,60 €	
96	81994920	FAISCEAU ALIMENTATION	1	68,60 €	
97	81994943	CABLE BRULEUR	1	36,80 €	
98	88055585	CARTE PUISSANCE NEUVE	1	516,00 €	
99	81994925	CONNECTEUR 9 POINTS	1	11,50 €	
100	81994923	CONNECTEUR 3 POINTS POMPE	1	5,15 €	
100.1	81994922	CONN.3PT POMPE ECS	1	5,35 €	
101	81994921	CONNECTEUR 3 POINTS AUX.	1	5,15 €	
102	88055587	CARTE ALIMENTATION NEUVE	1	81,90 €	
103	81994926	CONNECTEUR 3 POINTS ALIM.	1	7,50 €	
104	81994924	CONNECTEUR 6 POINTS ALIM.	1	8,35 €	
105	97550148	ENTRETOISE	1	Nous consulter ...	
106.1	95365488	SONDE EXTERIEURE AF40	1	84,00 €	
106.2	95365491	SONDE KVT 40 LG 2m	1	21,50 €	
106.3	81997760	SONDE BALLON CPLTE	1	50,10 €	
107	81998863	VITRE TABLEAU DIEM	1	68,60 €	
107.1	81998997	COUVERCLE TABLEAU DIEM	1	Nous consulter ...	
109	81998984	VISSERIE + ACCES. TABLEAU	1	18,60 €	
171	81997716	COLIS OPTION VANNE DB115	1	239,00 €	
172	81997718	SUPPORT MURAL	1	Nous consulter ...	
173	81997719	MODULE CDI DB118	1	544,00 €	
174	81997720	CABLE DE LIAISON CDI 40M	1	Nous consulter ...	
175	81997723	COLIS SONDE FUMEE DB120	1	Nous consulter ...	
176	82187720	COMMANDE A DISTANCE BG20	1	131,00 €	
177	88017739	RELAIS CDE TELEPHONIQUE	1	Nous consulter ...	

GT/GTM 1100 V
GT/GTM 1100 V DIEMATIC

BALLON + TUBULURES



8199N177 C

Réf.	Référence	Description	Qté	Tarif	Remarques
110	81991000	BALLON MOUSSE MT130 DB40	1	Nous consulter ...	
111	89498933	TAMPON PREMONTE	1	77,60 €	
112	89705511	JOINT 7MM + JONC 5MM	1	10,90 €	
113	89708901	ANODE D.33 LG.330MM	1	51,00 €	
113.1	95014035	JOINT D.25*8,5*2	1	1,85 €	
113.2	94974525	ENTRETOISE NYLON M8	1	0,72 €	
113.3	89604901	FIL DE MASSE	1	2,40 €	
114	81995548	TAMPON + ANODE +JOINT+FIX.	1	77,60 €	
115	89584008	DISQUE ISOLATION SUP	1	8,95 €	
116	95610097	VIS H8 X 20 ZINGUEE	1	0,47 €	
117	95365613	SEPARATEUR DE DOIGT DE GANT	1	2,50 €	
118	97758783	ECROU CAGE RAPID	1	1,85 €	
119	89705501	SAC VISSERIE BALLON	1	9,70 €	
120	94994118	FLEXIBLE CALORIF LG870	1	Nous consulter ...	
121	94994117	FLEXIBLE CALORIF LG600	1	41,10 €	
122	95132278	CIRCULATEUR UPS 25-50 130 3H	1	147,00 €	
123	84384900	CIRCUIT POMPE DE CHARGE	1	9,80 €	
124	94926104	TE NR. 134 3/4"	1	9,70 €	
125	95132273	MANCH.UNION3/4+JOINT	1	16,00 €	
126	97869051	UNION MALE RUMS 3/4"	1	Nous consulter ...	
127	94928139	TE 1"1/4	1	10,60 €	
128	94914285	CLAPET ANTITHERMOSIPHON 3/4"	1	32,90 €	
129	94920241	COUDE A4 NR.92 3/4"	1	4,10 €	
130	94942192	MANCHON ALLONGEMENT 1"1/4	1	11,40 €	
131	95013064	JOINT VERT 44X32X2	1	0,98 €	
140	94994120	FLEXIBLE INOX CALORIFUGE LONGUEUR 870	1	53,90 €	
141	94994122	FLEXIBLE COUDE LG600	1	40,40 €	
142	95132278	CIRCULATEUR UPS 25-50 130 3H	1	147,00 €	
143	89704902	CABLE POMPE DE CHARGE	1	22,10 €	
144	94918140	PURGEUR AIR MANUEL 1/2"	1	2,40 €	
145	94914401	COUDE 90o1"1/2-3/4"	1	14,20 €	
146	95013064	JOINT VERT 44X32X2	1	0,98 €	
147	94914402	RACC 2 PCE 1"1/2-1"	1	11,60 €	
148	95013062	JOINT VERT 30X21X2	1	0,62 €	
149	94914403	TE 1"1/4-1"-1"1/4	1	22,20 €	
150	94942192	MANCHON ALLONGEMENT 1"1/4	1	11,40 €	
151	94914292	CLAPET ANTIRETOUR EQU.1"-3/4"	1	25,30 €	
152	94950113	BOUCHON PLEIN 1/2"	1	2,20 €	