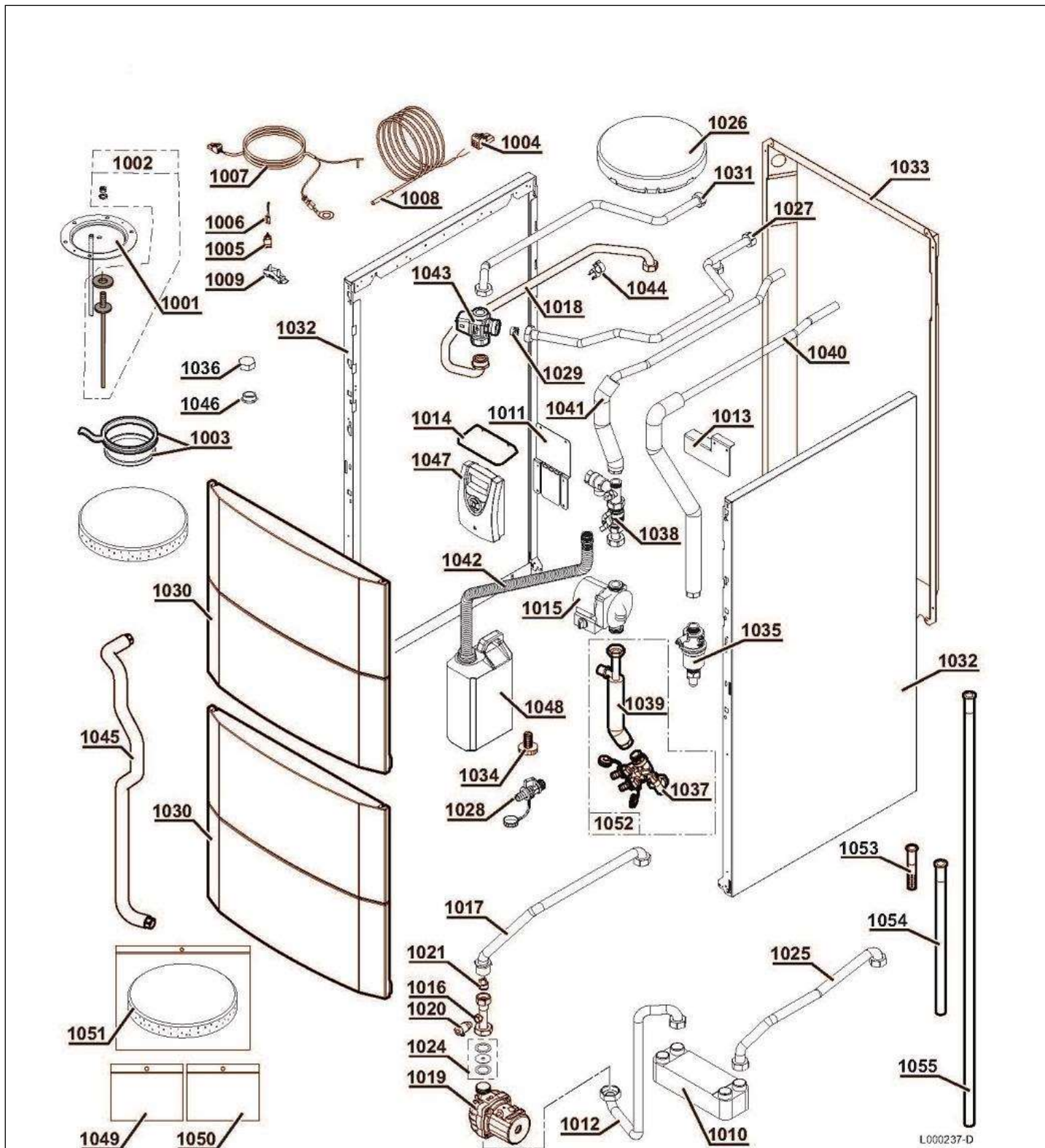


BALLONS ECS

Préparateur ECS 220SHL

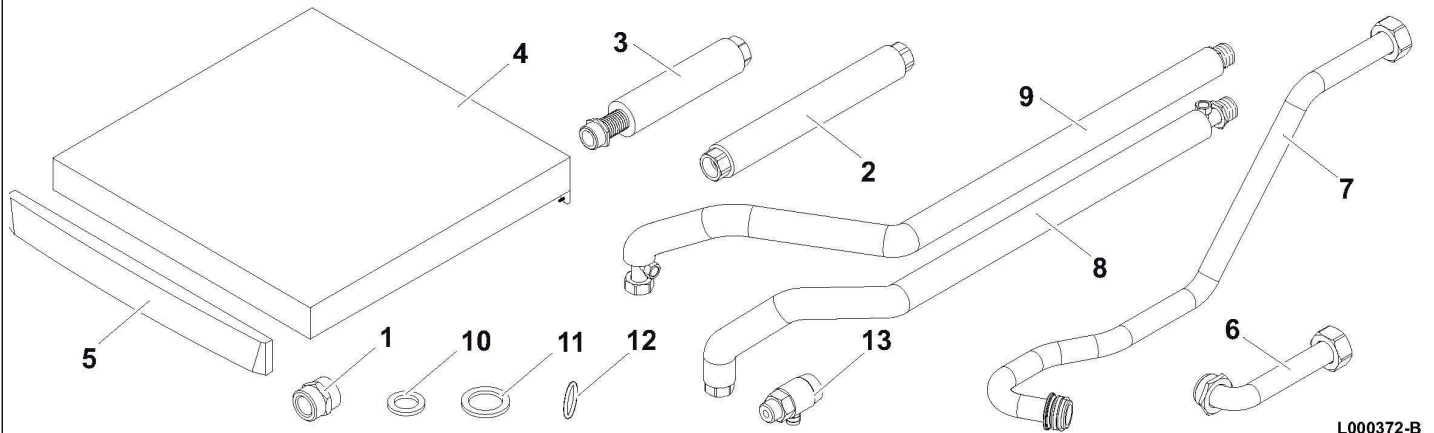
Pièces détachées

Vue Principale



Réf.	Référence	Description	Qté	Tarif	Substitut	Tarif Sub.	Remarques
0	100016425	BALLON 220SHL ER220	1	Nous consulter ...			
0	7631167	MANOMETRE 0-10 BARS	1	13,70 €			
0	7631168	SOUPAPE DE SECURITE 6 BARS	1	15,60 €			
0	7631169	TE DE RACCORDEMENT	0	18,40 €			
0	7631172	ROBINET 3/4"	1	34,60 €			
1001	89530517	TAMPON EMAILLE	1	34,00 €			
1002	200011817	T.A. SURMOULEE CPLTE	1	21,60 €			
1003	89705511	JOINT 7MM + JONC 5MM	1	13,00 €			
1004	300008957	CONNECTEUR 2 PTS SONDE ECS	1	7,60 €			
1005	95362441	SONDE TEMPERATURE T7335D101	1	11,30 €			
1006	300024887	CABLE SONDE ECS	1	5,60 €			
1007	200011579	CABLAGE ANODE ACI LG.2.5M	1	10,20 €			
1008	300025713	SONDE BALLON 5M AVEC CONNEC	1	19,00 €			
1009	95320186	SERRE CABLE PA 268/RO	1	2,35 €			
1010	300024956	ECHANGEUR A PLAQUES E6TH x 1	1	149,00 €			
1011	300024957	TOLE DE FIXATION ECHANGEUR/R	1	11,20 €			
1012	300024961	TUBE ECHANGEUR / CIRCULATEUI	1	16,60 €			
1013	300025422	TOLE POSITIONNEMENT TUBES SC	1	7,45 €			
1014	300025673	TOLE DE PROTECTION REGULATIK	1	4,10 €			
1015	300019797	CIRCULATEUR ST15/6-130 6H	1		7618619	185,00 €	
1015	7627807	CIRCULATEUR YONOS PARA ST15.	1	212,00 €			
1016	300025671	TUBE DE PURGE	1	12,90 €			
1017	300024958	TUBE ECHANGEUR GAUCHE	1	27,10 €			
1018	300024979	TUBE ECS/MITIGEUR	1	27,70 €			
1019	300024986	CIRCULATEUR SANITAIRE ZRS 15/	1	140,00 €			
1020	94902000	ROBINET DE VIDANGE	1	5,50 €			
1021	200021528	CLAPET ANTI-RETOUR	1	5,25 €			
1024	200019882	DIAPHRAGME D6.2 + JOINTS	1	4,90 €			
1025	300024959	TUBE ECHANGEUR DROIT	1	13,50 €			
1026	300024943	ISOLATION TAMPON SUP	1	4,00 €			
1027	300024978	TUBE EFS/MITIGEUR	1	28,80 €			
1028	94902073	ROBINET DE VIDANGE 1/2"	1	21,80 €			
1029	94914302	CLAPET ANTIRETOUR CV18/DN15	1	5,00 €			
1030	200019180	PANNEAU AVANT+ RESSORTS	1	37,80 €			
1031	300024980	TUBE MITIGEUR	1	18,70 €			
1032	300024463	PANNEAU LATERAL 1113 PEINT BL	1	37,00 €			
1033	300024981	PANNEAU ARRIERE 220	1	52,60 €			
1034	300024451	PIED REGLABLE M8-45	1	1,40 €			
1035	300024969	AIRSTOP COMPLET	1	75,60 €			
1036	94950143	BOUCHON FEMELLE G3/4"	1	11,30 €			
1037	300024970	VANNE DE VIDANGE REMPLISSAG	1	53,90 €			
1038	300024971	SOUPAPE+MANOMETRE+ROBINET	1	121,00 €			
1039	300024997	TUBE LIAISON VASE	1	15,90 €			
1040	300024972	TUBE ALLER SOLAIRE	1	39,00 €			
1041	300024974	TUBE RETOUR SOLAIRE	1	31,70 €			
1042	300025449	FLEX ANNELE DN22 AVEC RACC 3/	1	4,65 €			
1043	300025675	MITIGEUR THERMOSTATIQUE MMF	1	93,70 €			
1044	300024977	SUPPORT DOUBLE TUBE D.18 - D.2	1	8,05 €			
1045	300024976	FLEXIBLE ANNELE VASE 1/2" LG10	1	23,40 €			

1046	115821	BOUCHON MALE LAITON G1/2"	1	13,40 €
1047	300024998	REGULATION SOLAIRE DIEMASOL	1	322,00 €
1047	7625968	REGULATION SOL PLUS SL	1	330,00 €
1048	300019281	BIDON RECUPERATEUR GLYCOL 2	1	8,55 €
1049	200019651	SACHET VISSERIE BALLON GFS	1	8,80 €
1050	200019652	SACHET JOINTS BALLON GFS	1	25,10 €
1051	300023163	RONDELLE D'ISOLATION SUP SCH	1	7,45 €
1052	200022319	VANNE REMPLISSAGE/VIDANGE+T	1	98,00 €
1053	300025677	TUBE PLAST ROUGE D.18xLG102 -	1	6,85 €
1054	300025680	TUBE PLAST JAUNE D.18x435mm	1	6,85 €
1055	300025682	TUBE PLAST VIOLET D.18xLG1025r	1	13,50 €



L000372-B

Réf.	Référenc	Description	Qté	Tarif	Substitut	Tarif Sub.	Remarques
1	0294571	MAMELON 1/2"	1	5,85 €			
2	300024976	FLEXIBLE ANNELE VASE 1/2" LG100	1	23,40 €			
3	300025012	FLEXIBLE INOX MF3/4" LG2000	1		7666669	47,80 €	
4	200019486	CHAPITEAU BALLON BS BLANC	1	86,50 €			
5	300024410	ENJOLIVEUR CHAPITEAU	1	5,85 €			
6	300025274	TUBE DEPART RACCORDEMENT H	1	12,20 €			
7	300025276	TUBE RETOUR RACCORDEMENT F	1	36,00 €			
8	300025622	TUBE DE PURGE SHL	1	37,40 €			
9	300025631	TUBE DE VIDANGE SHL	1	39,90 €			
10	95013059	JOINT D.18,5*12*2	1	2,95 €			
11	95013060	JOINT VERT 24X17X2	1	1,00 €			
12	S100816	JOINT TORIQUE 22X2.5 (X10)	1	22,00 €			
13	94902000	ROBINET DE VIDANGE	1	5,50 €			