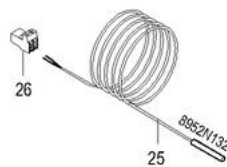
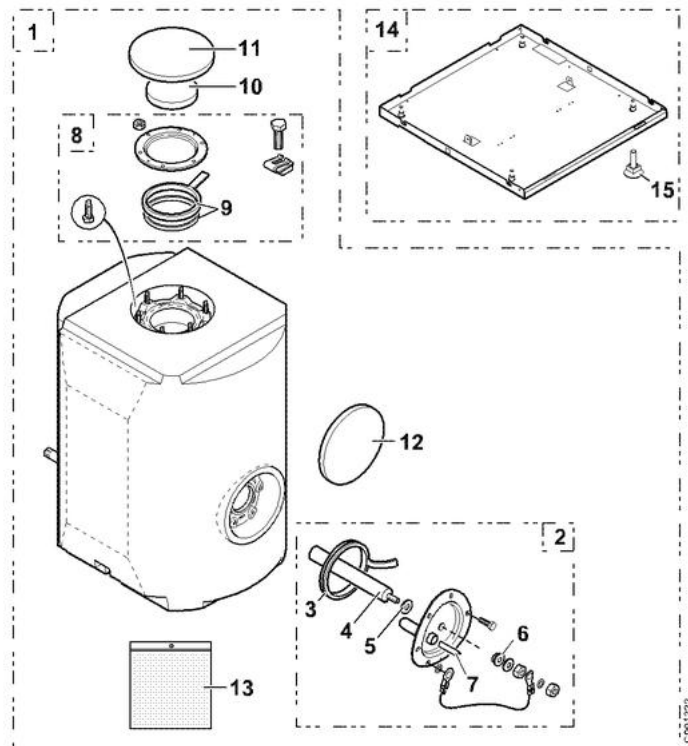
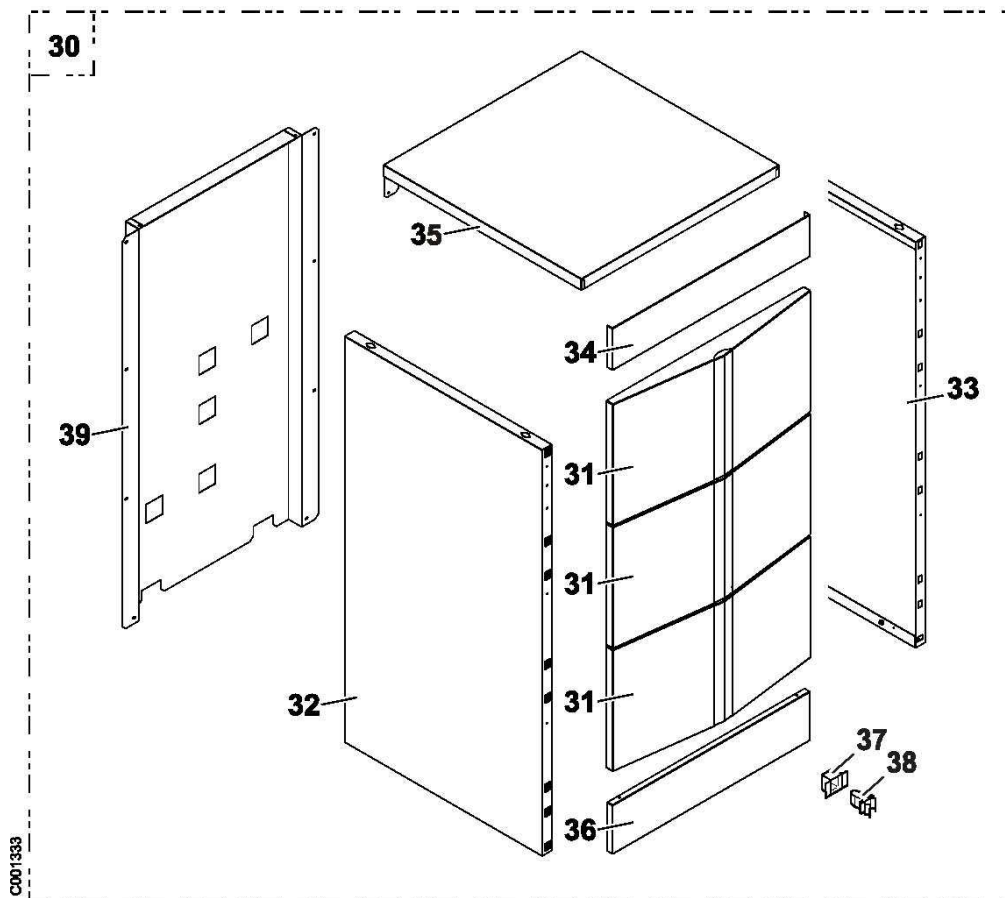


04/06/07 - 300012514-002-A



BA 150

Réf.	Référenc	Description	Qté	Tarif	Substitut	Tarif Sub.	Remarques
1	200010282	BALLON CPLT MOUSSE BA150	1		100009226	1740,00 €	
2	89525500	TAMPON LATERAL + ANODE(1X33)	1	162,00 €			
3	95013133	JOINT A LEVRE D.82MM	1	4,20 €			
4	89588912	ANODE D.33 LG.290MM	1	46,30 €			
5	95014035	JOINT D.25x8,5x2	1	2,35 €			
6	94974525	ENTRETOISE NYLON M8	1		94974527	1,00 €	
7	95365613	SEPARATEUR DOIGT GANT LG.90n	1	3,15 €			
8	89525501	TAMPON SUPERIEUR PLEIN + JOIN	1	67,10 €			
9	89705511	JOINT 7MM + JONC 5MM	1	13,00 €			
10	89524007	DISQUE ISOLTATION D130	1	3,05 €			
11	89524006	DISQUE ISOLATION D240	1	2,35 €			
12	89584009	DISQUE ISOLATION LATERAL	1	5,85 €			
13	89535529	SACHET ACCESSOIRES	1	5,85 €			
14	200009361	SOCLE COMPLET	1	137,00 €			
15	97860646	PIED REGLABLE M10 X 35	1	1,50 €			
25	95362448	SONDE KVT 60 LG.5M	1	28,80 €			
26	300008957	CONNECTEUR 2 PTS SONDE ECS	1	7,60 €			



C001333

BA 150

Réf.	Référenc	Description	Qté	Tarif	Substitut	Tarif Sub.	Remarques
30	200010081	HABILLAGE BA150 - PR	1	162,00 €			
31	200009377	PANNEAU AVANT COMPLET	1	29,50 €			
32	200009406	PANNEAU LAT GA CPLT PEINT BL	1	183,00 €			
33	200009921	PANNEAU LAT DR CPLT PEINT BL	1	183,00 €			
34	200009478	TRAVERSE SUPERIEURE	1	8,65 €			
35	200009474	CHAPITEAU CPLT PEINT BL	1	130,00 €			
36	200009378	PANNEAU AVANT INFERIEUR COM	1	82,10 €			
37	94820110	GACHE	1	3,05 €			
38	94820120	PENE	1	2,35 €			
39	200009477	PANNEAU ARR CPLT	1	135,00 €			