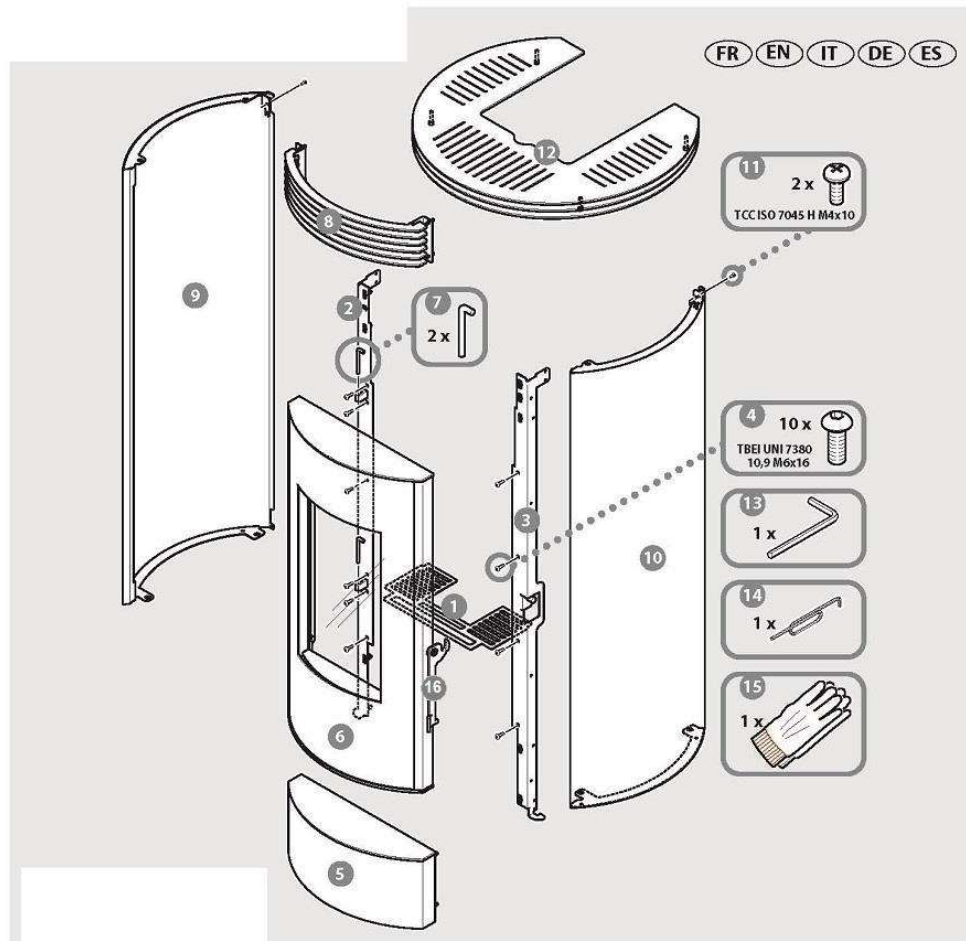


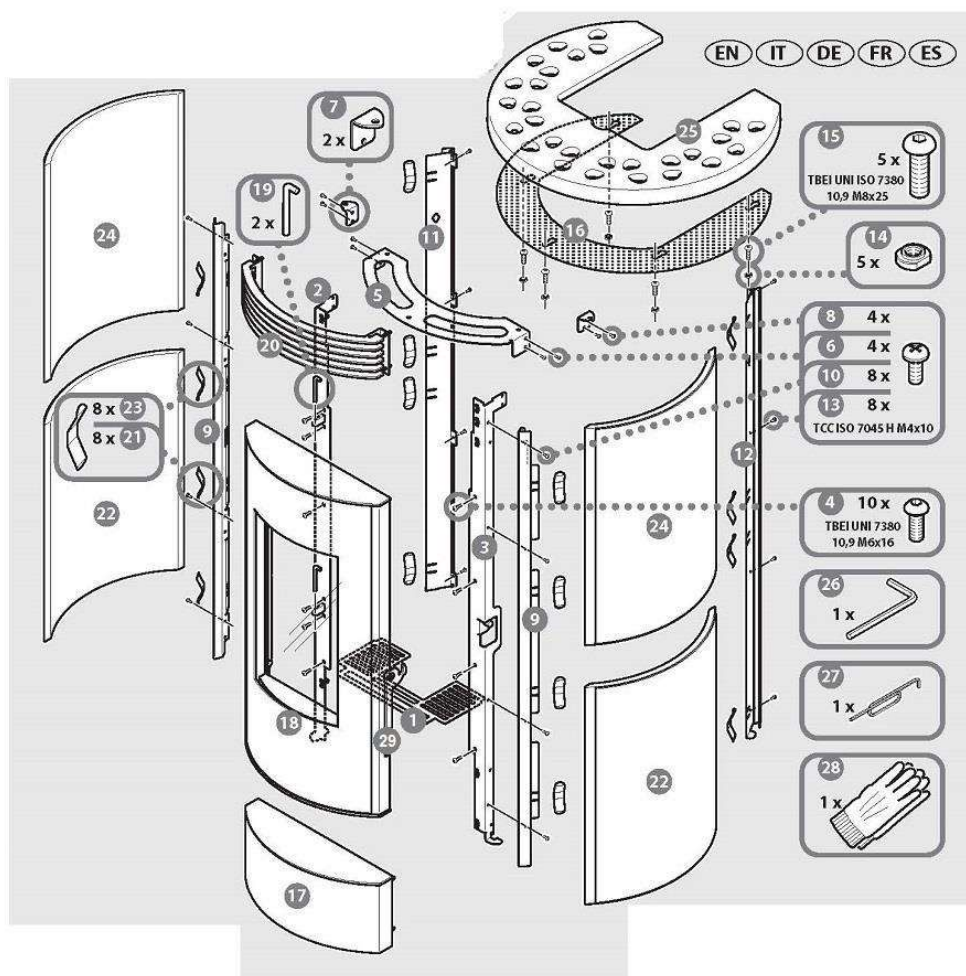
Poêle à granulés de bois PPA6/9R-RC

| Réf. | Référenc | Description                 | Qté | Tarif    | Substitut | Tarif Sub. | Remarques        |
|------|----------|-----------------------------|-----|----------|-----------|------------|------------------|
| 0    | 7652044  | BROSSE                      | 1   |          | 7660408   | 10,90 €    | [To Translat = ] |
| 0    | 7652043  | PIED REGLABLE               | 1   |          | 7660406   | 5,50 €     | [To Translat = ] |
| 0    | 7652047  | BANDEAU DE COMMANDE         | 1   | 161,00 € |           |            | [To Translat = ] |
| 0    | 7652045  | CABLE                       | 1   | 13,00 €  |           |            | [To Translat = ] |
| 0    | 7683528  | LIMANDE 900mm               | 1   | 13,00 €  |           |            | [To Translat = ] |
| 1    | 7652060  | RADIO COMMANDE + SOCLE      | 1   | 247,00 € |           |            | [To Translat = ] |
| 2    | 7652058  | SONDE TEMPERATURE AMBIANTE  | 1   | 20,00 €  |           |            | [To Translat = ] |
| 3    | 7652061  | TRANSDUCTEUR DE PRESSION    | 1   | 122,00 € |           |            | [To Translat = ] |
| 4    | 7652052  | MOTOREDUCTEUR 1 5 RPM       | 1   | 225,00 € |           |            | [To Translat = ] |
| 4    | 7694940  | KIT VIS SANS FIN            | 1   | 63,20 €  |           |            |                  |
| 5    | 7652055  | SONDE FUMEE                 | 1   | 32,20 €  |           |            | [To Translat = ] |
| 6    | 7652046  | ELECTRODE ALLUMAGE          | 1   | 68,80 €  |           |            | [To Translat = ] |
| 7    | 7652063  | INTERRUPTEUR SECURITE PORTE | 1   | 22,80 €  |           |            | [To Translat = ] |
| 8    | 7652059  | BRULEUR FONTE               | 1   | 88,10 €  |           |            | [To Translat = ] |
| 9    | 7652051  | EXTRACTEUR FUMEE 44W-230V   | 1   | 323,00 € |           |            | [To Translat = ] |
| 9    | 7700004  | JOINT 10x3                  | 1   | 4,25 €   |           |            | VENDU AU METRE   |
| 10   | 7652054  | VENTILATEUR TANGENTIEL      | 1   | 77,70 €  |           |            | [To Translat = ] |
| 11   | 7652062  | PRESSOSTAT                  | 1   | 32,20 €  |           |            | [To Translat = ] |
| 12   | 7652048  | CARTE ELECTRONIQUE MPA 6    | 1   | 227,00 € |           |            | PPA6R / RC       |
| 12   | 7652049  | CARTE ELECTRONIQUE MPA 9    | 1   | 318,00 € |           |            | PPA9R / RC       |
| 13   | 7652056  | THERMOSTAT                  | 1   | 79,80 €  |           |            | [To Translat = ] |
| 14   | 7652064  | INTERRUPTEUR SECURITE COUVE | 1   | 21,20 €  |           |            | [To Translat = ] |
| 14   | 7675108  | COUVERCLE RESERVOIR PELLET  | 1   | 113,00 € |           |            |                  |
| 15   | 7695421  | KIT TRAPPE + JOINT + VIS    | 1   | 59,60 €  |           |            |                  |
| 15   | 7695423  | JOINT TRAPPE                | 1   | 21,10 €  |           |            |                  |
| 15   | 7695466  | KIT VIS TRAPPE (4X)         | 1   | 4,40 €   |           |            |                  |
| 16   | 7700005  | CENDRIER                    | 1   | 92,50 €  |           |            |                  |
| 17   | 7702090  | PLAQUE ARRIERE FOYER        | 1   | 240,00 € |           |            |                  |



Poêle à granulés de bois PPA6/9R-RC

| Réf. | Référenc | Description                 | Qté | Tarif     | Substitut | Tarif Sub. | Remarques                 |
|------|----------|-----------------------------|-----|-----------|-----------|------------|---------------------------|
| 0    | 7704559  | JOINT PORTE D.11            | 1   | 20,70 €   |           |            | ~3 m par po<br>vendu au m |
| 1    | 7659738  | GRILLE INTERMEDIARE         | 1   | 59,90 €   |           |            | [To Translat<br>= ]       |
| 2    | 7659740  | SUPPORT GAUCHE              | 1   | 42,20 €   |           |            | [To Translat<br>= ]       |
| 3    | 7659741  | SUPPORT DROIT               | 1   | 68,80 €   |           |            | [To Translat<br>= ]       |
| 4    | 7659742  | VIS M6X16 (x10)             | 1   | 2,35 €    |           |            | [To Translat<br>= ]       |
| 5    | 7659743  | PANNEAU AVANT INFERIEUR     | 1   | 134,00 €  |           |            | [To Translat<br>= ]       |
| 6    | 7659745  | PANNEAU AVANT               | 1   | 1431,00 € |           |            | [To Translat<br>= ]       |
| 7    | 7659746  | CHARNIERE                   | 1   | 2,35 €    |           |            | [To Translat<br>= ]       |
| 8    | 7659747  | PANNEAU AVANT SUPERIEUR     | 1   | 53,20 €   |           |            | [To Translat<br>= ]       |
| 9    | 7659749  | PANNEAU LATERAL GAUCHE NOIR | 1   | 229,00 €  |           |            | [To Translat<br>= ]       |
| 9    | 7659750  | PANNEAU LATERAL GAUCHE BLAN | 1   | 271,00 €  |           |            | [To Translat<br>= ]       |
| 10   | 7659751  | PANNEAU LATERAL DROIT NOIR  | 1   | 229,00 €  |           |            | [To Translat<br>= ]       |
| 10   | 7659752  | PANNEAU LATERAL DROIT BLANC | 1   | 271,00 €  |           |            | [To Translat<br>= ]       |
| 11   | 7659755  | VIS M4X10 (x10)             | 1   | 3,40 €    |           |            | [To Translat<br>= ]       |
| 12   | 7659756  | COUVERCLE SUPERIEUR         | 1   | 406,00 €  |           |            | [To Translat<br>= ]       |
| 13   | 7659757  | CLE 6 PANS 4MM 70X25        | 1   | 5,65 €    |           |            | [To Translat<br>= ]       |
| 14   | 7659758  | CROCHET                     | 1   | 11,20 €   |           |            | [To Translat<br>= ]       |
| 15   | 7659759  | GANT DE PROTECTION          | 1   | 6,75 €    |           |            | [To Translat<br>= ]       |
| 16   | 7702092  | POIGNEE                     | 1   | 44,20 €   |           |            |                           |



Poêle à granulés de bois PPA6/9R-RC

| Réf. | Référenc | Description               | Qté | Tarif     | Substitut | Tarif Sub. | Remarques                   |
|------|----------|---------------------------|-----|-----------|-----------|------------|-----------------------------|
| 0    | 7704559  | JOINT PORTE D.11          | 1   | 20,70 €   |           |            | 3 m par poêle<br>vendu au m |
| 1    | 7659738  | GRILLE INTERMEDIARE       | 1   | 59,90 €   |           |            | [To Translat<br>= ]         |
| 2    | 7659740  | SUPPORT GAUCHE            | 1   | 42,20 €   |           |            |                             |
| 3    | 7659741  | SUPPORT DROIT             | 1   | 68,80 €   |           |            | [To Translat<br>= ]         |
| 4    | 7659742  | VIS M6X16 (x10)           | 1   | 2,35 €    |           |            | [To Translat<br>= ]         |
| 5    | 7659768  | SUPPORT SUPERIEUR         | 1   | 48,80 €   |           |            |                             |
| 6    | 7659755  | VIS M4X10 (x10)           | 1   | 3,40 €    |           |            |                             |
| 7    | 7659769  | EQUERRE                   | 1   | 11,20 €   |           |            |                             |
| 8    | 7659755  | VIS M4X10 (x10)           | 1   | 3,40 €    |           |            |                             |
| 9    | 7659770  | MONTANT GAUCHE            | 1   | 44,40 €   |           |            | [To Translat<br>= ]         |
| 10   | 7659755  | VIS M4X10 (x10)           | 1   | 3,40 €    |           |            |                             |
| 11   | 7659771  | MONTANT GAUCHE ARRIERE    | 1   | 17,80 €   |           |            |                             |
| 12   | 7659772  | MONTANT DROIT ARRIERE     | 1   | 17,80 €   |           |            |                             |
| 13   | 7659755  | VIS M4X10 (x10)           | 1   | 3,40 €    |           |            |                             |
| 14   | 7659773  | ECROU M8                  | 1   | 6,75 €    |           |            |                             |
| 15   | 7659775  | VIS M4X10 (X5)            | 1   | 3,40 €    |           |            |                             |
| 16   | 7659776  | SUPPORT SUPERIEUR         | 1   | 70,90 €   |           |            |                             |
| 17   | 7659743  | PANNEAU AVANT INFERIEUR   | 1   | 134,00 €  |           |            | [To Translat<br>= ]         |
| 18   | 7659745  | PANNEAU AVANT             | 1   | 1431,00 € |           |            |                             |
| 19   | 7659746  | CHARNIERE                 | 1   | 2,35 €    |           |            |                             |
| 20   | 7659747  | PANNEAU AVANT SUPERIEUR   | 1   | 53,20 €   |           |            |                             |
| 21   | 7659777  | CLIP                      | 1   | 2,35 €    |           |            |                             |
| 22   | 7659778  | PLAQUE LATERAL NOIRE      | 1   | 182,00 €  |           |            |                             |
| 22   | 7659779  | PLAQUE LATERAL ROUGE      | 1   | 182,00 €  |           |            | [To Translat<br>= ]         |
| 22   | 7659780  | PLAQUE LATERAL BLANCHE    | 1   | 182,00 €  |           |            |                             |
| 23   | 7659777  | CLIP                      | 1   | 2,35 €    |           |            |                             |
| 24   | 7659778  | PLAQUE LATERAL NOIRE      | 1   | 182,00 €  |           |            | [To Translat<br>= ]         |
| 24   | 7659779  | PLAQUE LATERAL ROUGE      | 1   | 182,00 €  |           |            | [To Translat<br>= ]         |
| 24   | 7659780  | PLAQUE LATERAL BLANCHE    | 1   | 182,00 €  |           |            | [To Translat<br>= ]         |
| 25   | 7659781  | COUVERCLE SUPERIEUR NOIR  | 1   | 262,00 €  |           |            |                             |
| 25   | 7659782  | COUVERCLE SUPERIEUR ROUGE | 1   | 262,00 €  |           |            |                             |
| 25   | 7659783  | COUVERCLE SUPERIEUR BLANC | 1   | 262,00 €  |           |            |                             |
| 26   | 7659757  | CLE 6 PANS 4MM 70X25      | 1   | 5,65 €    |           |            | [To Translat<br>= ]         |
| 27   | 7659758  | CROCHET                   | 1   | 11,20 €   |           |            |                             |
| 28   | 7659759  | GANT DE PROTECTION        | 1   | 6,75 €    |           |            |                             |
| 29   | 7702092  | POIGNEE                   | 1   | 44,20 €   |           |            |                             |