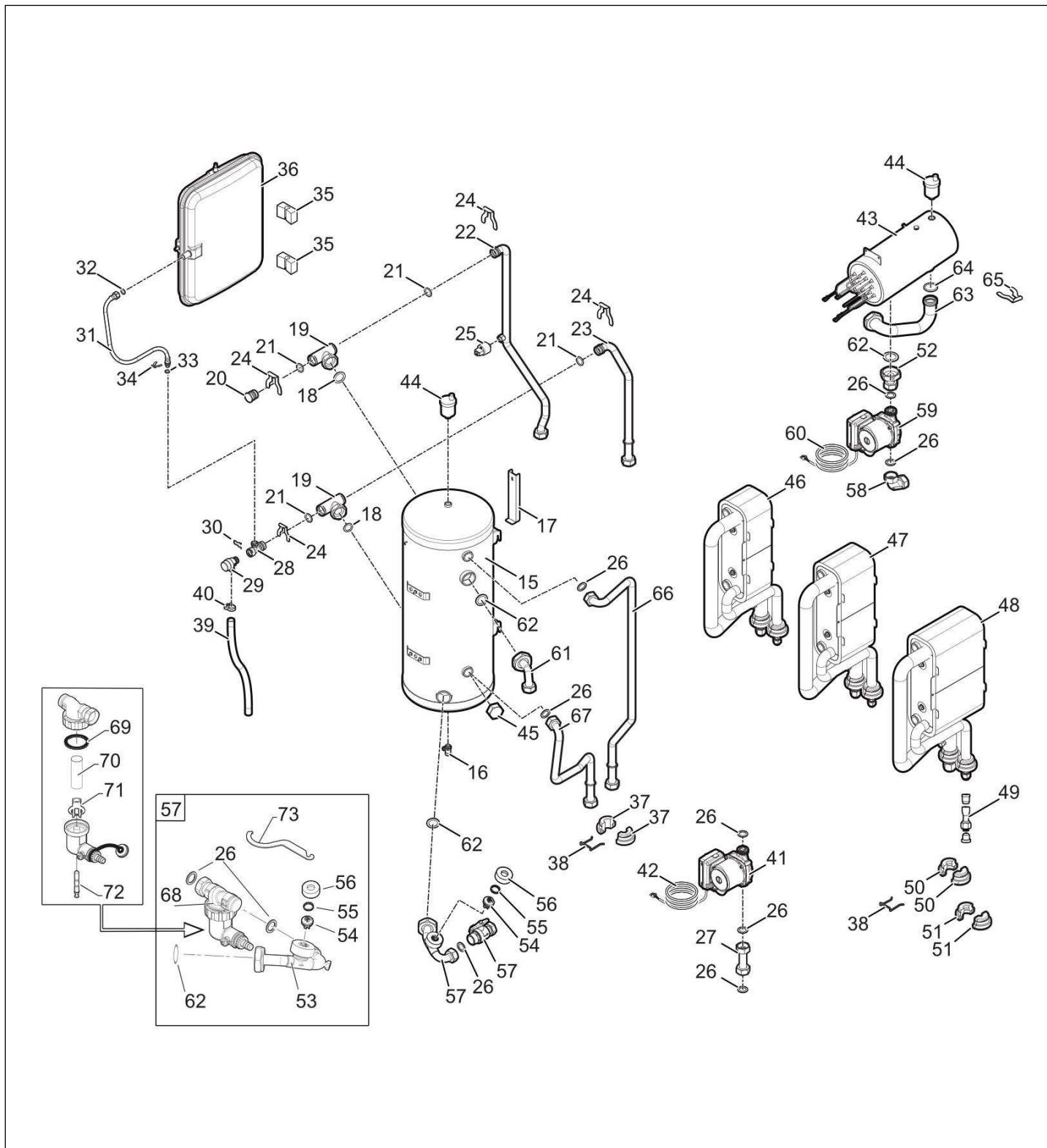
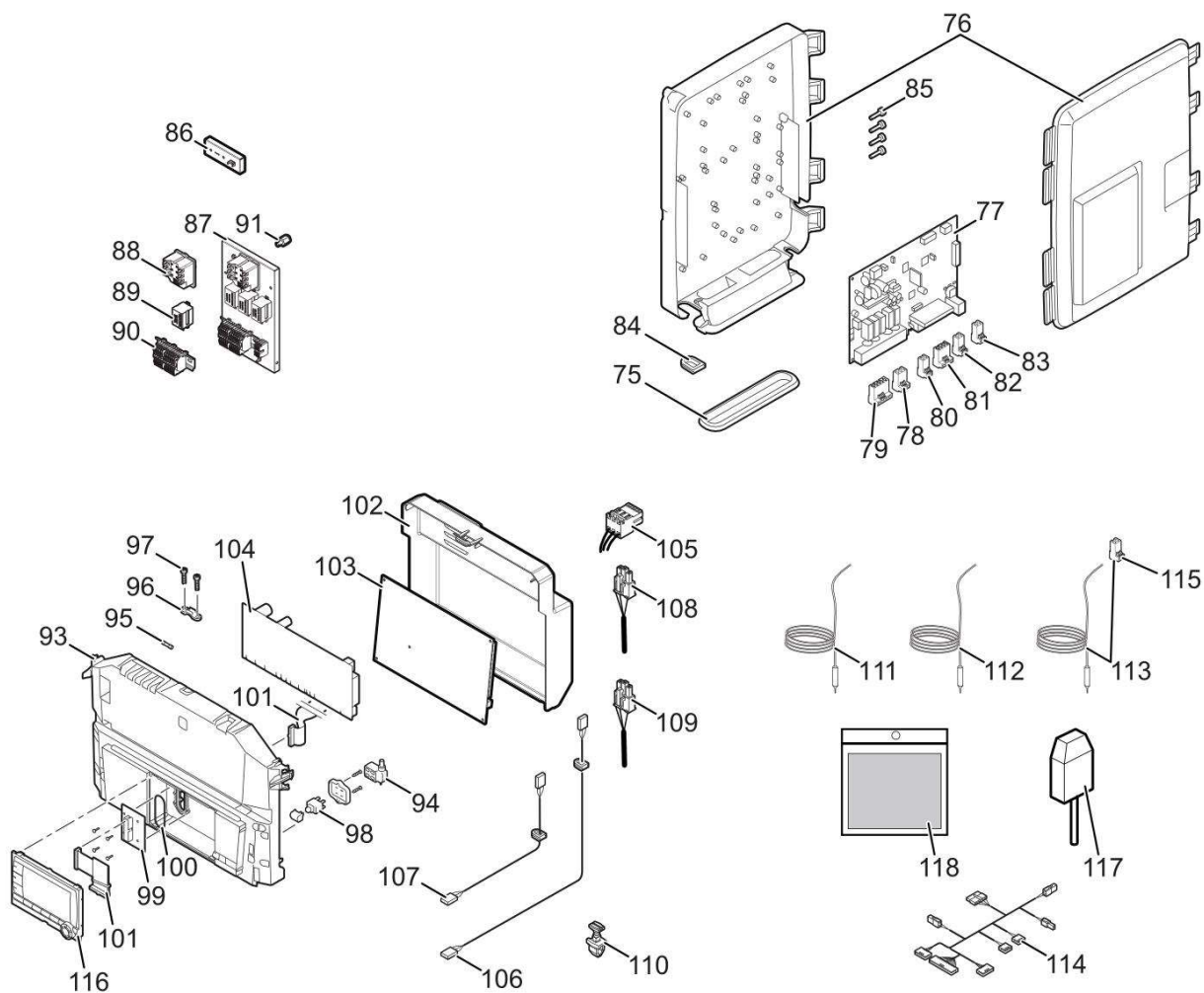



Réf.	Référenc	Description	Qté	Tarif	Substitut	Tarif Sub.	Remarques
1	300025324	CAISSON ASSEMBLE	1	338,00 €			
2	300025281	FOND CAISSON	1	19,90 €			
3	55125	PASSE-TUBE O 60 31/42 EP.1MM	1	4,55 €			
4	95320588	PASSE FIL MEMBRANE	1	1,50 €			MIT-IN H
5	300027772	EQUERRE D'ACCROCHAGE	1	12,00 €			
6	200004802	SACHET ACCESSOIRES EH54 COM	1	3,40 €			
7	S101309	PANNEAU AVANT	1	128,00 €			
8	S101297	PORTILLON TABLEAU DE COMMAN	1	53,90 €			
9	200020022	BLOCAGE TABLEAU	1	28,10 €			



Réf.	Référence	Description	Qté	Tarif	Substitut	Tarif Sub.	Remarques
0	300027362	ISOLATION POUR CIRCULATEUR	1	12,70 €			
15	300025284	BALLON MIT	1	847,00 €			
16	0295174	ROBINET DE VIDANGE 1/4"	1	15,50 €			
17	300025364	TOLE BLOCAGE CUVE	1	8,65 €			
18	95013063	JOINT FIBRE D.38 X 27 X 2	1	1,65 €			
19	300025388	TE RACCORD RAPIDE	1	25,00 €			
20	300025325	BOUCHON TE RACCORDEMENT R/	1	5,25 €			
21	95023311	JOINT TOR 21X3.5 EPDM	1	1,00 €			
22	300025265	TUBE SORTIE CHAUFFAGE CUVE (1	36,30 €			
23	300025246	TUBE RETOUR CHAUFFAGE CPLT	1	21,90 €			
24	300023113	EPINGLE POUR DN20	1	1,75 €			
25	300000831	MANOMETRE ELEC HUBA 505 G3/8	1	41,30 €			
26	95013069	JOINT VERT 30X22X2	1	1,00 €			
27	300025257	TUBE DEPART CHAUFFAGE V3V	1	8,95 €			
28	300025387	TE SOUPEPE SECURITE	1	8,05 €			
29	200022010	SOUPEPE DE SECURITE 3.5BAR	1	14,70 €			
30	116552	CLIP EPINGLE 20	1	1,40 €			
31	300025392	FLEXIBLE Ø10-3/8"	1	10,00 €			
32	95013058	JOINT 4X15X7 EPDM 80 SHORE	1	1,65 €			
33	95023308	JOINT TOR 9.19X2.62 EPDM	1	1,00 €			
34	300024235	EPINGLE DE BLOCAGE Ø10	1	5,40 €			
35	110865	CALE SUPPORT VASE	1	1,40 €			
36	300025395	VASE EXPANSION 9510-762	1	109,00 €			
37	300025285	ENTRETOISE Ø22	1	1,75 €			
38	300025361	CLIP ENTRETOISE	1	1,40 €			
39	300003563	TUBE PVC D20x16	1	2,50 €			
40	300025444	FIXATION FLEXIBLE	1	1,40 €			
41	7641617	CIRCULATEUR UPM2 K15/75 130 9f	1	312,00 €			
42	300026335	CABLE PWM POMPE CH	1	13,40 €			
43	300025332	RECHAUFFEUR 12kW	1	530,00 €			MIT-IN-2 EC
44	94918138	PURGEUR AIR AUTOMAT.3/8"	1	24,00 €			MIT-IN-2 EC
45	94950198	BOUCHON LAITON G1" F	1	5,00 €			MIT-IN-2 EC
47	200019611	ECHANGEUR A PLAQUES ACH30-7	1	1255,00 €			
50	300025290	ENTRETOISE Ø3/8"	1	2,15 €			
51	300025291	ENTRETOISE Ø5/8"	1	2,15 €			
52	300025263	TUBE CIRCULATEUR RECHAUFFEI	1	147,00 €			MIT-IN-2 EC
53	7705612	TUBE ECHANGEUR CUVE ASSY	1	61,00 €			
54	300025396	TETE DETECTEUR HUBA	1	44,70 €			
55	300025363	RONDELLE POUR VANNE CS112 L2	1	6,50 €			
56	300025329	ECROU DETECTEUR DE DEBIT	1	12,70 €			
57	7705209	KIT FILTRE EH901	1	274,00 €			
58	300025242	TUBE CIRCULATEUR ECHANGEUR	1	16,00 €			
59	7641616	CIRCULATEUR UPM2 K15/75 130 9f	1	312,00 €			
60	300026219	CABLE PWM POMPE HP	1	15,60 €			
61	300025244	TUBE CIRCULATEUR CUVE CPLT	1	17,30 €			MIT-IN-2 HC
62	95013064	JOINT VERT 44X32X2	1	1,25 €			MIT-IN-2 EC
63	300025231	TUBE RECHAUFFEUR CUVE CPLT	1	38,00 €			MIT-IN-2 EC
64	300025397	JOINT TORIQUE Ø34X4	1	1,40 €			MIT-IN-2 EC
65	300025423	EPINGLE Ø35	1	8,95 €			MIT-IN-2 EC

66	300025235	TUBE RETOUR RELEVÉ HYDRAUL	1	38,40 €	MIT-IN-2 HC
67	300025237	TUBE DEPART RELEVÉ HYDRAUL (1	26,20 €	MIT-IN-2 HC
68	7697417	FILTRE MAGNETIQUE	1	119,00 €	
69	7715766	JOINT	1	7,50 €	
70	7715767	FILTRE	1	6,45 €	
71	7715768	INSERT PLASTIQUE	1	3,20 €	
72	7715769	AIMANT + JOINT TORIQUE	1	37,10 €	
73	7706481	CLE DE MAINTENANCE	1	3,95 €	



Réf.	Référence	Description	Qté	Tarif	Substitut	Tarif Sub.	Remarques
0	115525	CORDELETTE POUR TABLEAU (2x)	1	7,25 €			
0	300020066	PEIGNE DE PONTAGE 2 POLES	1	2,50 €			MIT-IN-2 EC
0	300026024	FAISCEAU 230V MIT inE / MIT E	1	270,00 €			MIT-IN-2 EC
75	S100869	JOINT SCU	1	17,80 €			
76	S100860	CARCASSE SCU	1	72,50 €			
77	7655643	CARTE SCU DIEM4 768-10 MIT-ECS	1	207,00 €			
78	300009074	CONNECTEUR 3 PTS JAUNE CIRCL	1	8,05 €			
79	300009081	CONNECTEUR 5 PTS TS + POMPE	1	5,50 €			
80	300009071	CONNECTEUR 2 PTS 0-10V	1	3,90 €			
81	300009102	CONNECTEUR 4 PTS RELAIS TELE	1	8,55 €			
82	300008954	CONNECTEUR 2 PTS SOND	1	7,60 €			
83	300009070	CONNECTEUR 2 PTS SOND	1	7,60 €			
84	S100862	PASSE FIL SCU (5X)	1	17,60 €			
85	S62185	Vis KB30x8 (10 pcs.)	1	2,95 €			
86	300027019	SUPPORT COMPOSANTS ELECTRI	1	15,30 €			MIT-IN-2 HC
87	300025393	TABLEAU APPOINT ELECTRIQUE M	1	326,00 €			MIT-IN-2 EC
88	200018815	THERMOSTAT COTHERM BSDP 001	1	74,80 €			MIT-IN-2 EC
89	96568001	RELAIS FINDER 65.31 250V 30A	1	37,70 €			MIT-IN-2 EC
90	300026067	ENSEMBLE BORNES DE PASSAGE	1	133,00 €			MIT-IN-2 EC
91	300025400	ENTRETOISE MALE-FEMALE HEXA	1	2,05 €			
93	111727	FACADE TABLEAU	1	29,10 €			
94	S100841	CABLE 230V INTERRUPTEUR	1	34,20 €			
95	95340249	FUSIBLE 6,3 AT	1	2,35 €			
96	S59372	COLLIER FIXATION (x10)	1	7,15 €			
97	S59367	Vis KB35x12 (10 pcs.)	1	Nous consulter ...			
98	300026345	INTERRUPTEUR MARCHE/ARRET M	1	6,15 €			
99	119450	CARTE CONNECTION LIMANDE	1	26,60 €			
100	119458	JOINT TORIQUE 42 X 1,5	1	12,00 €			
101	S101663	BRETELLES RACCORDEMENT HMI	1	32,40 €			
102	300025283	CACHE CARTE	1	35,60 €			
103	7628958	CARTE INTERFACE MIV/III MIT-IN-2	1	538,00 €			
104	7655644	CARTE PCU-194-ECS	1	297,00 €			
105	300026148	FAISCEAU 24 V	1		7694151	84,10 €	
106	S100847	CABLE BUS INTERFACE X11 LONG	1	30,40 €			
107	S100843	CABLE PUISSANCE SCU 230V X2 L	1	30,60 €			
108	300026153	CABLE POMPE CH	1	26,90 €			
109	300026152	CABLE POMPE HP	1	33,40 €			
110	300026155	VERROU TABLEAU RICHCO FQT 1E	1	15,10 €			
111	300026149	SONDE CHAUFFAGE	1	52,10 €			
112	300026150	SONDE LIQUIDE	1	50,00 €			
113	300025712	SONDE BALLON 2M AVEC CONNEC	1	14,20 €			
114	300026151	CABLE ALIMENTATION CARTE INTI	1	17,00 €			
115	300024269	CONNECTEUR RAST5 2 PTS AL 2	1	1,90 €			
116	S101249	CARTE DISPLAY iSystem	1	236,00 €			
117	95362450	SONDE EXTERIEURE AF60	1	41,50 €			
118	200020910	SACHET VISSERIE MIT I SYSTEM	1	18,10 €			