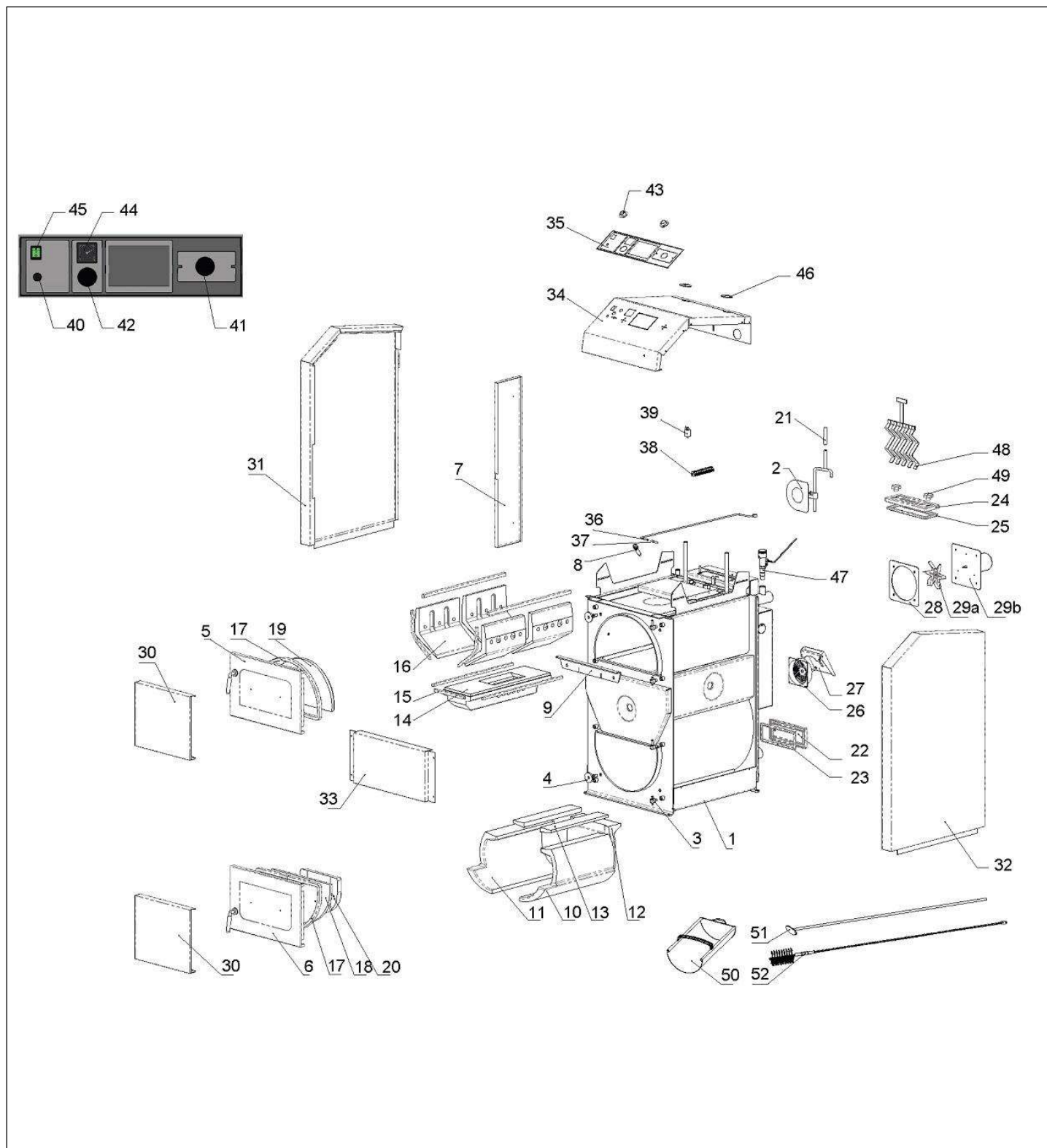


Réf.	Référenc	Description	Qté	Tarif	Substitut	Tarif Sub.	Remarques
2	300008986	CLAPET EVACUAT. FUMEE CBI-CBI	1	42,80 €			
3	300008982	CHARNIERES (X2)	1	20,80 €			
4	300008980	PORTE DE CHARGEMENT		208,00 €			
5	300008981	PORTE CENDRIER		208,00 €			
6	300012130	LOQUET ACCROCHAGE POIGNEE		12,60 €			
7	7733688	DOIGT DE GANT 1/2"		20,20 €			
8	300009173	BRIQUE ARRIERE FOYER		101,00 €			
9	300009174	FOYER ROND PARTIES DROITE+G.		293,00 €			
10	300009174	FOYER ROND PARTIES DROITE+G.		293,00 €			
11	300009172	ISOLATION FOYER		20,70 €			
12	300009178	GRILLE REFRACTAIRE 390 X 185 TI		206,00 €			
13	300025054	TRESSE FOYER CBI 20		83,30 €			
14	7733687	BRIQUE LATERALE 3+2 TROUS LG.		245,00 €			
15	300009006	TRESSE 18 X 18 PORTE		32,70 €			
16	7733683	ISOLATION PORTE EP.32MM		57,00 €			
17	300009011	ISOLATION PORTE EP.42MM + VIS		55,40 €			
18	300009166	PLAQUE AVANT FOYER CBI-CBM-C		55,90 €			
19	300009158	PANNEAU LATERAL CARNEAUX 88		89,80 €			
20	300009171	REFRACTAIRE AVANT FOYER INFE		73,10 €			
21	7733682	POIGNEE		3,70 €			
22	300008989	TRAPPE DE VISITE 105 X 295		59,80 €			
23	300008988	TRAPPE DE VISITE 105 X 260		53,50 €			
24	7733680	TRESSE TRAPPE 105 X 295		14,70 €			
25	7733681	TRESSE TRAPPE 105 X 260		13,30 €			
26	300018710	PIECE D'ADAPTATION PAPILLON		Nous consulter ...			
27	300009015	CLAPET AIR		87,50 €			
28	300008967	JOINT BRIDE VENTILATEUR 210x21		9,60 €			
29a	300007854	TURBINE D.150		30,00 €			
29b	300007860	MOTEUR VENTILATEUR AXIAL D.150		529,00 €			
30	300009151	ENJOLIVEUR PORTE		79,40 €			
31	7733659	PANNEAU LATERAL GAUCHE 20GS		204,00 €			
32	7733205	PANNEAU LATERAL DROIT 20GS		204,00 €			
33	300009144	PANNEAU AVANT CENTRAL GRIS €		92,60 €			
34	7606455	COUVERCLE TABLEAU		184,00 €			
35	7733203	PEAU TABLEAU CBI GS		Nous consulter ...			
36	300009008	LEVIER CLAPET FUMEE LG.620MM		23,60 €			
37	300009007	GAINÉ LEVIER CLAPET FUMEE		3,15 €			
38	300020272	FAISCEAU CABLAGE TABLEAU		109,00 €			
39	300007858	CONDENSATEUR 1µF		19,60 €			
40	300007848	THERMOSTAT SECURITE 90-110°C		59,20 €			
41	300008934	THERMOSTAT FUMEE 15-300°C		54,70 €			
42	300007841	THERMOSTAT REGLAGE 40-95 °C		63,40 €			
43	300007850	BOUTON DE REGLAGE		5,00 €			
44	300007847	THERMOMETRE 0-120 °C		65,50 €			
45	300007861	INTERRUPTEUR VERT MARCHE / A		19,20 €			
46	300008983	ENJOLIVEUR TUBE		4,20 €			
47	300010489	REGULATEUR CALORSTAT FR 124		156,00 €			
60	300008971	MANETTE BLOCAGE M8		5,40 €			
49	300009197	CENDRIER 18-25 KW		98,90 €			

Chaudière bois CBI 20 / 32 GS (Gamme 2020)

50	300009201	RACLOIR + TIGE AVEC BROSSE	40,60 €
51	300009202	BROSSE DE NETTOYAGE 35 X 70	11,90 €



Chaudière bois CBI 20 / 32 GS (Gamme 2020)

Réf.	Référenc	Description	Qté	Tarif	Substitut	Tarif Sub.	Remarques
2	300008986	CLAPET EVACUAT. FUMEE CBI-CBI	1	42,80 €			
3	300008982	CHARNIERES (X2)	1	20,80 €			
4	300012130	LOQUET ACCROCHAGE POIGNEE	1	12,60 €			
5	300008980	PORTE DE CHARGEMENT	1	208,00 €			
6	300008981	PORTE CENDRIER	1	208,00 €			
7	300009158	PANNEAU LATERAL CARNEAUX 88	1	89,80 €			
8	7733688	DOIGT DE GANT 1/2"	1	20,20 €			
9	300009166	PLAQUE AVANT FOYER CBI-CBM-C	1	55,90 €			
10	300009175	FOYER ROND PARTIES DROITE+G.	1	706,00 €			
11	300009175	FOYER ROND PARTIES DROITE+G.	1	706,00 €			
12	300009173	BRIQUE ARRIERE FOYER	1	101,00 €			
13	300009172	ISOLATION FOYER	1	20,70 €			
14	7733697	GRILLE CERAMIQUE 32GS	1	306,00 €			
15	300025057	TRESSE FOYER CBI 30	1	98,10 €			
16	300009183	BRIQUE LATERALE 3 TROUS LG.29	1	348,00 €			
17	300009006	TRESSE 18 X 18 PORTE	1	32,70 €			
18	7733683	ISOLATION PORTE EP.32MM	1	57,00 €			
19	300009011	ISOLATION PORTE EP.42MM + VIS	1	55,40 €			
20	300009171	REFRACTAIRE AVANT FOYER INFE	1	73,10 €			
21	7733682	POIGNEE	1	3,70 €			
22	300008988	TRAPPE DE VISITE 105 X 260	1	53,50 €			
23	7733681	TRESSE TRAPPE 105 X 260	1	13,30 €			
24	300008989	TRAPPE DE VISITE 105 X 295	1	59,80 €			
25	7733680	TRESSE TRAPPE 105 X 295	1	14,70 €			
26	300009014	GRILLE PROTECTION CLAPET DAI	1	10,40 €			
27	300009015	CLAPET AIR	1	87,50 €			
28	300008967	JOINT BRIDE VENTILATEUR 210x21	1	9,60 €			
29a	300008965	TURBINE D.175	1	37,00 €			
29b	300007849	MOTEUR VENTILATEUR AXIAL D.17	1	535,00 €			
30	300009151	ENJOLIVEUR PORTE	1	79,40 €			
31	7733696	PANNEAU LATERAL GAUCHE 30GS	1	235,00 €			
32	7733695	PANNEAU LATERAL DROIT 30GS	1	235,00 €			
33	300009144	PANNEAU AVANT CENTRAL GRIS €	1	92,60 €			
34	7733694	COUVERCLE TABLEAU	1	33,70 €			
35	7733203	PEAU TABLEAU CBI GS	1	Nous consulter ...			
36	300009009	LEVIER CLAPET FUMEE LG.820MM	1	24,00 €			
37	300009007	GAINÉ LEVIER CLAPET FUMEE	1	3,15 €			
38	300020272	FAISCEAU CABLAGE TABLEAU	1	109,00 €			
39	300007858	CONDENSATEUR 1µF	1	19,60 €			
40	300007848	THERMOSTAT SECURITE 90-110°C	1	59,20 €			
41	300008934	THERMOSTAT FUMEE 15-300°C	1	54,70 €			
42	300007841	THERMOSTAT REGLAGE 40-95 °C	1	63,40 €			
43	300007850	BOUTON DE REGLAGE	1	5,00 €			
44	300007847	THERMOMETRE 0-120 °C	1	65,50 €			
45	300007861	INTERRUPTEUR VERT MARCHE / A	1	19,20 €			
46	300008983	ENJOLIVEUR TUBE	1	4,20 €			
47	300010489	REGULATEUR CALORSTAT FR 124	1	156,00 €			
48	7733693	TURBULATEUR 5 BRAS	1	102,00 €			
49	300008971	MANETTE BLOCAGE M8	1	5,40 €			

Chaudière bois CBI 20 / 32 GS (Gamme 2020)

50	300009198	CENDRIER 30-40 KW	1	69,50 €
51	300009201	RACLOIR + TIGE AVEC BROSSE	1	40,60 €
52	300009202	BROSSE DE NETTOYAGE 35 X 70	1	11,90 €