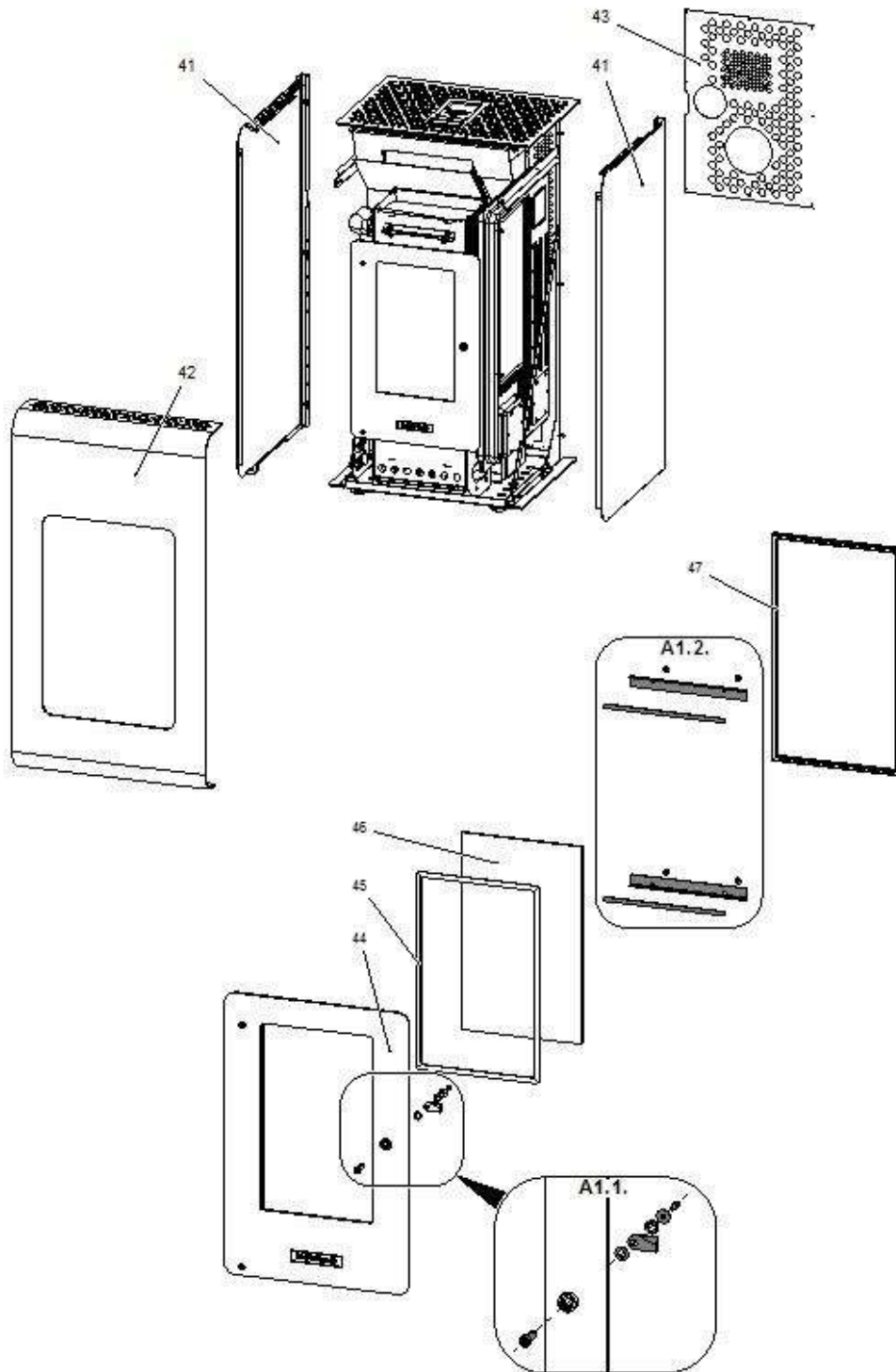


poêles à combustibles solides
Poêle à granulés de bois FLORALIS

Réf.	Référence	Description	Qté	Tarif	Substitut	Tarif Sub.	Remarques
0	7663229	JOINT VENTILATEUR	1	11,40 €			
A1	7626601	Porte de foyer complète noire	1	461,00 €			[To Translat =]
1	7626611	Pot de combustion FONTE	1	124,00 €			[To Translat =]
2	7626612	Protection pot de combustion	1	36,10 €			[To Translat =]
3	7626613	PIERRE REFRACTAIRE GAUCHE	1	40,70 €			[To Translat =]
4	7626615	PIERRE REFRACTAIRE ARRIERE	1	74,10 €			[To Translat =]
5	7626614	PIERRE REFRACTAIRE DROITE	1	38,40 €			[To Translat =]
6	300028866	SONDE DE TEMPERATURE FLAMM	1	221,00 €			[To Translat =]
7	300028865	SONDE DE TEMPERATURE FOYER	1	186,00 €			[To Translat =]
8	7626618	DEFLECTEUR FUMÉES	1	51,90 €			[To Translat =]
9	7626626	CONTACTEUR PORTE	1	31,60 €			[To Translat =]
10	7653272	CHARNIERE PORTE	1	124,00 €			[To Translat =]
11	7653320	CARTE DE COMMANDE HSP6 V5.1'	1	668,00 €			[To Translat =]
13	7653274	PIED	1	24,80 €			[To Translat =]
14	7661779	ALLUMEUR CERAMIQUE	1	147,00 €			[To Translat =]
15	300028868	SONDE AMBIANCE	1	132,00 €			[To Translat =]
16	300028867	SONDE FUMÉES	1	74,70 €			[To Translat =]
17	300028859	THERMOSTAT DE SECURITE STB	1	164,00 €			[To Translat =]
18	7653276	CHARNIERE COUVERCLE	1	52,20 €			[To Translat =]
19	7626610	Grille protectrice	1	35,20 €			[To Translat =]
20	7653278	COUVERCLE INFERIEUR	1	46,80 €			[To Translat =]
21	7653279	TOLE DE RACCORDEMENT	1	39,80 €			[To Translat =]
22	7653282	CHAPITEAU	1	497,00 €			[To Translat =]
23	7648335	KIT DISPLAY QUADRALIS	1	485,00 €			[To Translat =]
24	7653285	JOINT COUVERCLE	1	11,80 €			[To Translat =]
25	7653286	POIGNEE	1	35,90 €			[To Translat =]
26	300028860	VENTILATEUR	1	599,00 €			[To Translat =]
27	300028874	ECHANGEUR THERMIQUE	1	476,00 €			[To Translat =]
28	300028873	KIT JOINT TRAPPE DE RAMONAGE	1	48,70 €			[To Translat =]
29	7653287	KIT TRAPPE DE RAMONAGE	1	30,30 €			[To Translat =]
30	300028861	MOTEUR VIS SANS FIN	1	405,00 €			[To Translat =]
31	7653288	PLAQUE FIXATION MOTEUR	1	53,20 €			[To Translat =]
32	7653289	LOGEMENT VIS SANS FIN	1	187,00 €			[To Translat =]
33	7626623	VIS SANS FIN	1	26,90 €			[To Translat =]
34	7653290	BAGUE SUPERIEURE VIS SANS FIN	1	23,80 €			[To Translat =]

Poêle à granulés de bois FLORALIS

35	7653298	BAGUE VIS SANS FIN COTE MOTEL	1	22,00 €	[To Translat =]
36	95604364	VIS H5X10 INOX	1	1,00 €	[To Translat =]
37	7653299	CACHE LATERAL	1	45,10 €	[To Translat =]
38	7653303	SUPPORT COUVERCLE	1	44,80 €	[To Translat =]
39	7653305	TUYAU ALUMINIUM	1	48,70 €	[To Translat =]
40	7653307	VERIN	1	192,00 €	[To Translat =]



poêles à combustibles solides
Poêle à granulés de bois FLORALIS

Réf.	Référenc	Description	Qté	Tarif	Substitut	Tarif Sub.	Remarques
0	7700487	KIT FIXATION PANNEAU LATERAL	1	21,10 €			
41	7650999	HABILLAGE BLANC LB73	1	Nous consulter ...			[To Translat =]
41	7651001	HABILLAGE PERLE LB74	1	Nous consulter ...			[To Translat =]
41	7651002	HABILLAGE GRIS LB75	1	Nous consulter ...			[To Translat =]
41	7651004	HABILLAGE NOIR LB76	1	Nous consulter ...			[To Translat =]
41	7651005	HABILLAGE INOX LB77	1	Nous consulter ...			[To Translat =]
42	7653315	PANNEAU AVANT	1	191,00 €			[To Translat =]
43	7626631	Panneau arrière	1	47,10 €			[To Translat =]
A1.1.	7653316	KIT VERROU PORTE	1	47,80 €			[To Translat =]
A1.2.	7653317	KIT FIXATION VITRE	1	42,80 €			[To Translat =]
44	7653318	PORTE FOYERE NOIR	1	435,00 €			[To Translat =]
45	300028729	JOINT VITRE 10x4 MM	1	13,00 €			~ 2 m par pc
46	7626603	Vitre	1	150,00 €			[To Translat =]
47	7654954	JOINT PORTE 11 MM	1	36,20 €			~ 3 m par pc