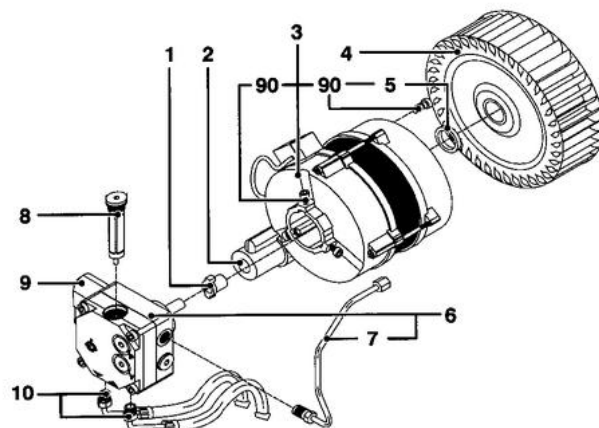
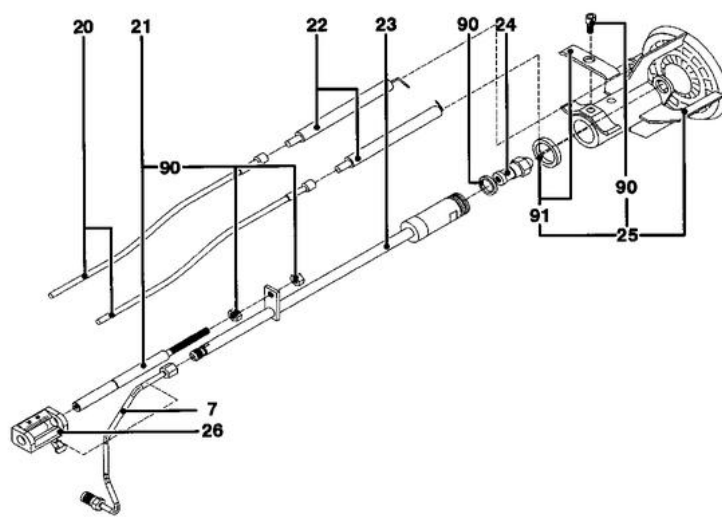


Pompe, moteur et turbine.



ET10166F

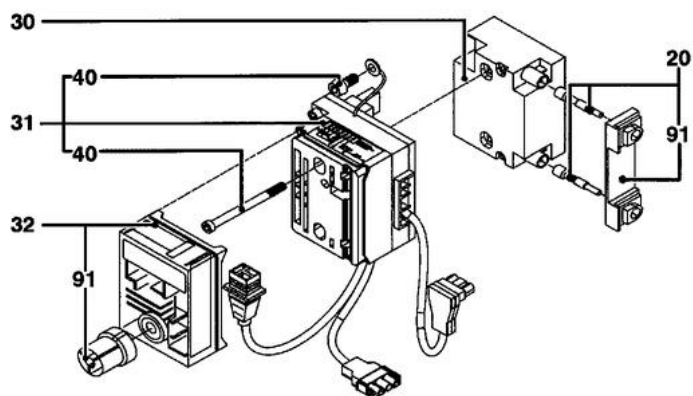
Ligne gicleur, tête de combustion et électrodes.



ET10166F

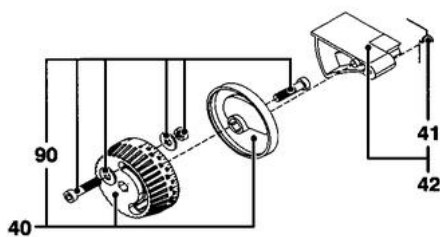
Réf.	Référence	Description	Qté	Tarif	Remarques
1	97902600	ACCOUPLMENTS MOTEUR (10X)	1	26,30 €	
2	97955488	CONDENSATEUR 4µF - 420V/470V-HANNING	1	20,10 €	
2	97955489	CONDENSATEUR 4µF -420V/470V-ROTOMATIK	1	19,00 €	
3	97955622	MOTEUR 120W	1	144,00 €	
4	97955491	TURBINE VENTILATEUR D.133 X 42	1	13,30 €	
5	97955490	ENTRETOISE MOTEUR (SET)	1	16,60 €	
6	97955484	POMPE FIOUL BFP 41 R3+TUBE	1	106,00 €	
7	97955500	TUBE ALIMENTATION POMPE DANFOSS	1	6,40 €	
8	97903064	FILTRE FIOUL POMPE DANFOSS	1	28,40 €	
9	97909075	BOBINE ELECTROVANNE DANFOSS	1	44,50 €	
10	97955485	FLEXIBLE FIOUL LG.1.20M (2X)(M/F)	1	31,30 €	
20	97955793	CABLES D'ALLUMAGE	1	13,50 €	
21	97955499	VIS REGLAGE LIGNE GICLEUR	1	7,20 €	
22	97955789	ELECTRODES D'ALLUMAGE	1	21,60 €	
23	97955788	LIGNE GICLEUR	1	78,00 €	
24	97903427	GICLEUR 1.00-45° S-DANFOSS	1	11,20 €	
24	97903413	GICLEUR 1,10-45° S-DANFOSS	1	11,20 €	
24	97903425	GICLEUR 1.50-45° S-DANFOSS	1	11,20 €	
24	97903426	GICLEUR 1.25-45° S-DANFOSS	1	11,20 €	
24	97949996	GICLEUR 0.85-60° S-DANFOSS	1	11,20 €	
25	97955792	S/E TURBULATEUR	1	163,00 €	
26	97955501	REGLETTE	1	1,85 €	
90	97955516	SACHET VISSERIE	1	22,90 €	
91	97955517	MATERIEL SPECIAL	1	19,70 €	

Coffret de commande, socle et transformateur.



ETD0011F

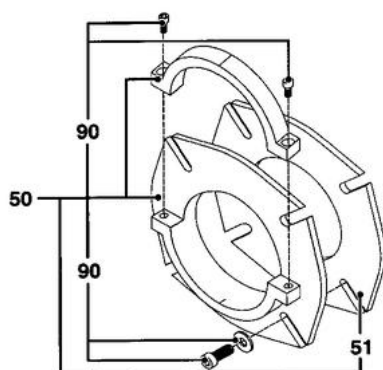
Bouton de réglage, came et volet d'air.



KA00013

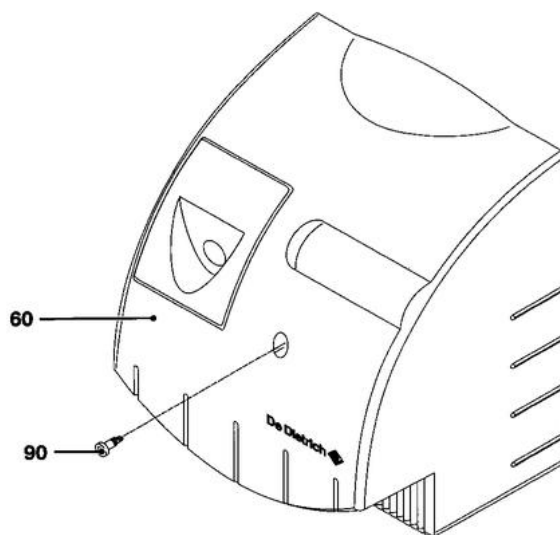
Réf.	Référence	Description	Qté	Tarif	Remarques
20	97955793	CABLES D'ALLUMAGE	1	13,50 €	
30	97955627	TRANSFORMATEUR D'ALLUMAGE EBI2P 052F	1	61,20 €	
31	97955503	SOCLE CABLE SANS RECHAUFFEUR.	1	51,80 €	
32	97906701	COFFRET DE SECURITE TF874 1 ALLURE	1	132,00 €	
40	97955506	VIS DE REGLAGE VOLET AIR	1	9,40 €	
41	97955508	RESSORT (X5) KIT	1	6,50 €	
42	97955507	VOLET DAIR	1	5,45 €	
90	97955516	SACHET VISSERIE	1	22,90 €	
91	97955517	MATERIEL SPECIAL	1	19,70 €	

Bride de fixation.



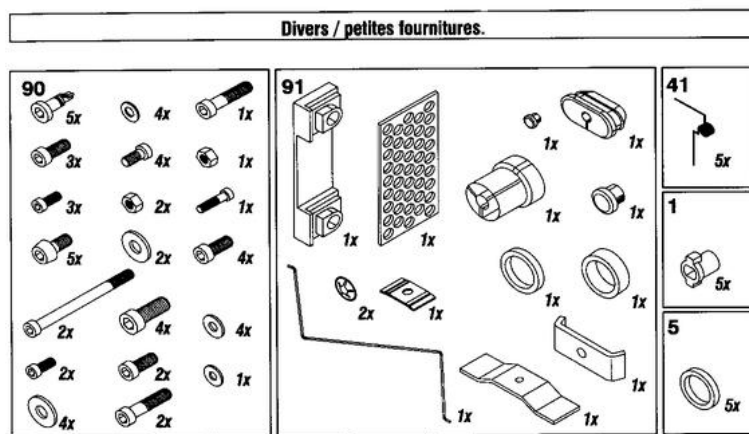
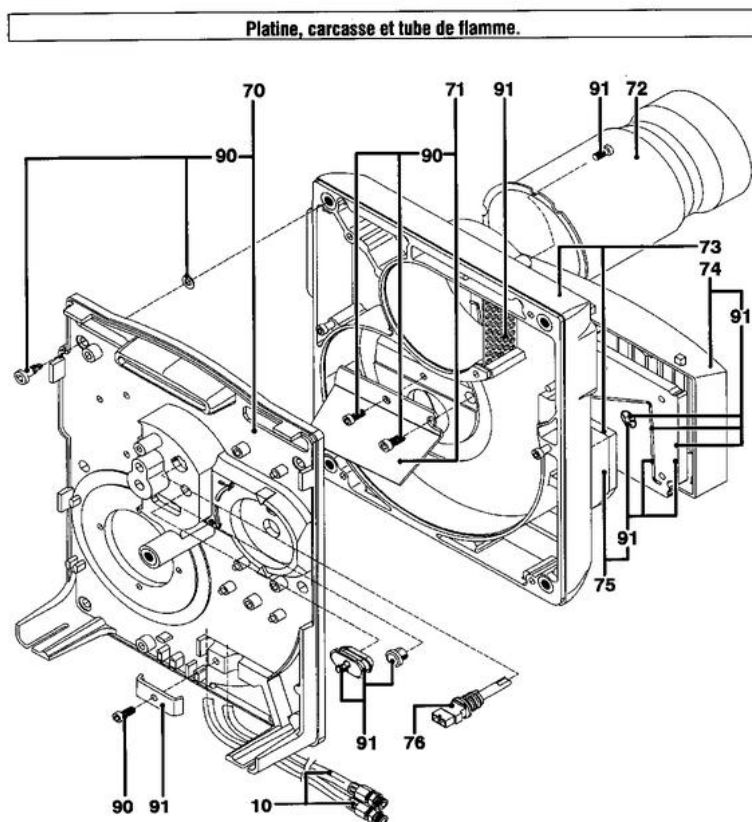
ETW0024F

Capot.



ETW110S

Réf.	Référence	Description	Qté	Tarif	Remarques
50	97955607	BRIDE FIXATION BRULEUR + JOINT	1	36,50 €	
51	97956128	JOINT D.170/90.3 X 5	1	6,50 €	
60	97955614	CAPOT BRULEUR CPL	1	44,00 €	
90	97955516	SACHET VISSERIE	1	22,90 €	



Réf.	Référence	Description	Qté	Tarif	Remarques
1	97902600	ACCOUPLMENTS MOTEUR (10X)	1	26,30 €	
5	97955490	ENTRETOISE MOTEUR (SET)	1	16,60 €	
10	97955485	FLEXIBLE FIOUL LG.1.20M (2X)(M/F)	1	31,30 €	
10	97956100	FLEXIBLE FIOUL LG.1.60M (2X)(M/F)	1	37,10 €	
41	97955508	RESSORT (X5) KIT	1	6,50 €	
70	97955511	PLATINE PORTE COMPOSANTS	1	68,50 €	
71	97955515	PLAQUE DUO-PRESS	1	6,40 €	
72	97948796	TUBE DE FLAMME N1 LG.200MM	1	57,00 €	
73	97955512	CARCASSE AVEC 4 INSERTS	1	89,80 €	
74	97955785	CAISSON AIR G200 M105N/CN/PN -M106N/CN -	1	50,60 €	
75	97955514	MOUSSE CAISSON ET CARCAS.G100-M123-4C	1	6,90 €	
76	97901209	CELLULE MZ-770S	1	31,10 €	
90	97955516	SACHET VISSERIE	1	22,90 €	
91	97955517	MATERIEL SPECIAL	1	19,70 €	