

Poêle à granulés de bois TECTIA

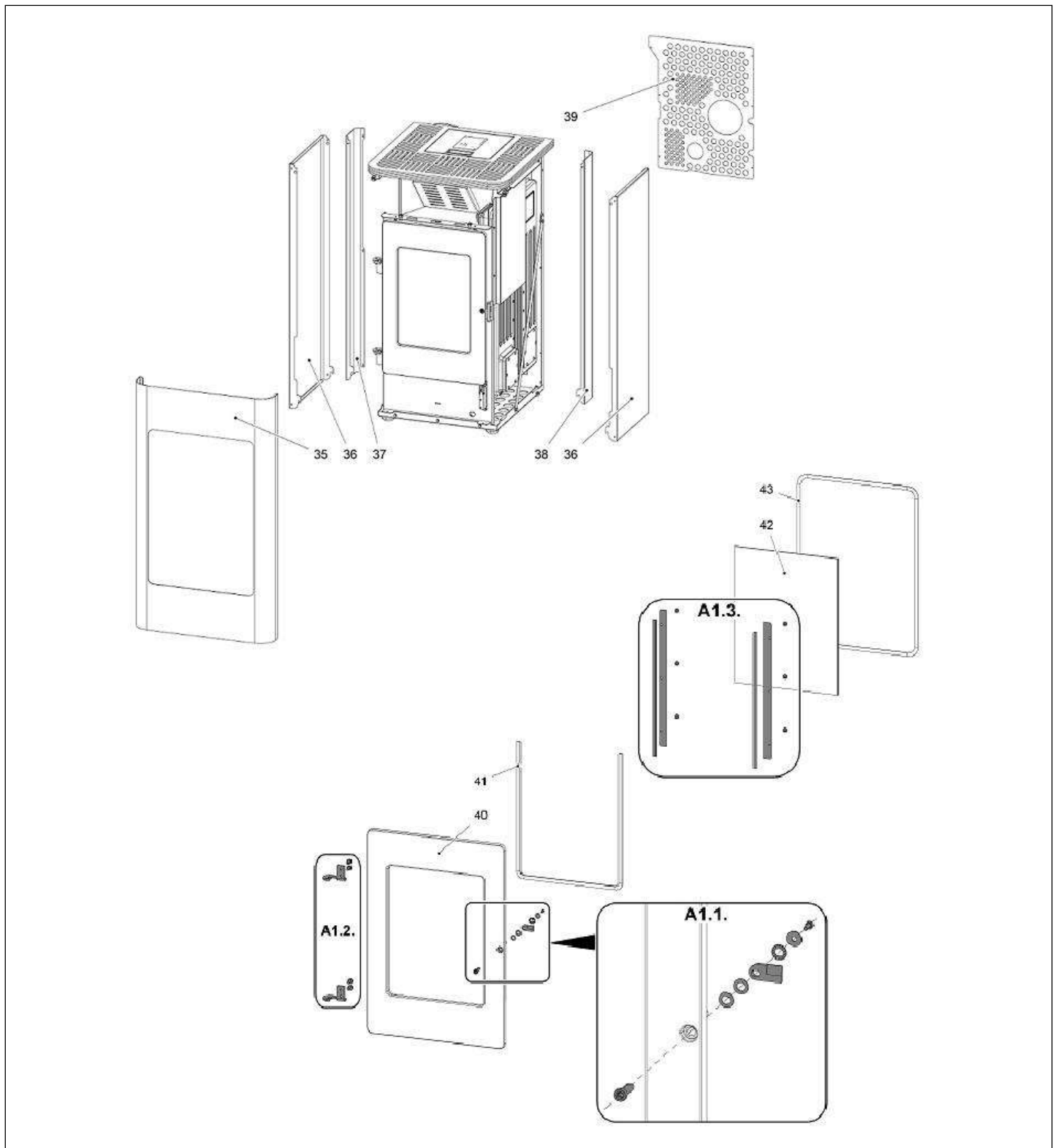
Réf.	Référence	Description	Qté	Tarif	Substitut	Tarif Sub.	Remarques
0	7677041	TUBE INJECTEUR ALLUMEUR CER.	1	178,00 €			[To Translat = ]
0	7663229	JOINT VENTILATEUR	1	11,40 €			
A1	7653308	PORTE FOYERE COMPLETE NOIR	1	707,00 €			[To Translat = ]
1	7653310	POT DE COMBUSTION	1	369,00 €			[To Translat = ]
2	7653312	SONDE DE TEMPERATURE FLAMM	1	206,00 €			[To Translat = ]
3	300028865	SONDE DE TEMPERATURE FOYER	1	186,00 €			[To Translat = ]
4	7653313	DEFLECTEUR FUMEEES	1	56,10 €			[To Translat = ]
5	300028869	CONTACTEUR PORTE	1	73,20 €			[To Translat = ]
6	7653314	CHARNIERE PORTE	1	73,80 €			[To Translat = ]
7	7654947	CARTE DE COMMANDE HSP2 V5.12	1	929,00 €			[To Translat = ]
9	7653274	PIED	1	24,80 €			[To Translat = ]
10	7661779	ALLUMEUR CERAMIQUE	1	147,00 €			[To Translat = ]
11	300028868	SONDE AMBIANCE	1	132,00 €			[To Translat = ]
12	300028867	SONDE FUMEEES	1	74,70 €			[To Translat = ]
13	7653319	THERMOSTAT DE SECURITE STB	1	83,60 €			[To Translat = ]
14	7654958	CHARNIERE COUVERCLE	1	56,70 €			[To Translat = ]
15	7654959	GRILLE DE PROTECTION	1	70,50 €			[To Translat = ]
16	7654961	CHAPITEAU	1	600,00 €			[To Translat = ]
17	7654964	TOLE DE RACCORDEMENT GAUCH	1	64,20 €			[To Translat = ]
18	7654966	TOLE DE RACCORDEMENT DROIT	1	64,20 €			[To Translat = ]
19	7654967	SUPPORT DISPLAY	1	150,00 €			[To Translat = ]
20	7654968	DISPLAY	1	710,00 €			[To Translat = ]
21	7653286	POIGNEE	1	35,90 €			[To Translat = ]
22	7654969	VENTILATEUR	1	648,00 €			[To Translat = ]
23	300028874	ECHANGEUR THERMIQUE	1	476,00 €			[To Translat = ]
24	300028873	KIT JOINT TRAPPE DE RAMONAGE	1	48,70 €			[To Translat = ]
25	7653287	KIT TRAPPE DE RAMONAGE	1	30,30 €			[To Translat = ]
26	7626622	MOTEUR VIS SANS FIN	1	380,00 €			[To Translat = ]
27	7653288	PLAQUE FIXATION MOTEUR	1	53,20 €			[To Translat = ]
28	7654970	LOGEMENT VIS SANS FIN	1	311,00 €			[To Translat = ]
29	7626623	VIS SANS FIN	1	26,90 €			[To Translat = ]
30	7653290	BAGUE SUPERIEURE VIS SANS FIN	1	23,80 €			[To Translat = ]
31	7653298	BAGUE VIS SANS FIN COTE MOTEL	1	22,00 €			[To Translat = ]
32	95604364	VIS H5X10 INOX	1	1,00 €			[To Translat = ]
33	7654971	CACHE LATERAL	1	68,30 €			[To Translat = ]

34 300028853 CLE HEXAGONALE 6 MM

1

21,10 €

[To Translat  
= ]



Poêle à granulés de bois TECTIA

Réf.	Référenc	Description	Qté	Tarif	Substitut	Tarif Sub.	Remarques
35	7654972	PANNEAU AVANT	1	650,00 €			[To Translat = ]
36	7650967	COLIS HABILLAGE BLANC LB70	1	Nous consulter ...			[To Translat = ]
36	7650971	COLIS HABILLAGE PERLE LB71	1	Nous consulter ...			[To Translat = ]
37	7654978	PANNEAU LATERAL ARRIERE GAU	1	146,00 €			[To Translat = ]
38	7654979	PANNEAU LATERAL ARRIERE DRO	1	146,00 €			[To Translat = ]
39	7654980	PANNEAU ARRIERE	1	58,20 €			[To Translat = ]
A1.1.	7654981	KIT VERROU PORTE	1	70,40 €			[To Translat = ]
A1.2.	7654982	KIT CHARNIERE PORTE	1	71,70 €			[To Translat = ]
A1.3.	7654983	KIT FIXATION VITRE	1	65,40 €			[To Translat = ]
40	7654984	PORTE FOYERE NOIR	1	518,00 €			[To Translat = ]
41	300028729	JOINT VITRE 10x4 MM	1	13,00 €			~2 m par po
42	7654985	VITRE 385x292x4	1	273,00 €			[To Translat = ]
43	7654954	JOINT PORTE 11 MM	1	36,20 €			~3 m par po