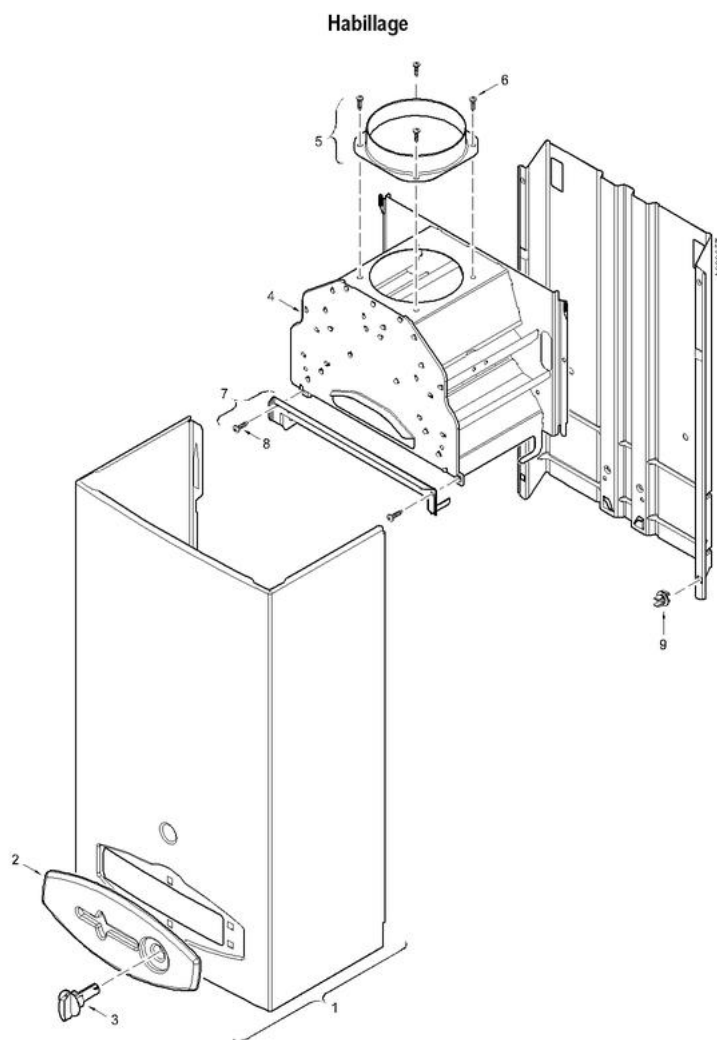



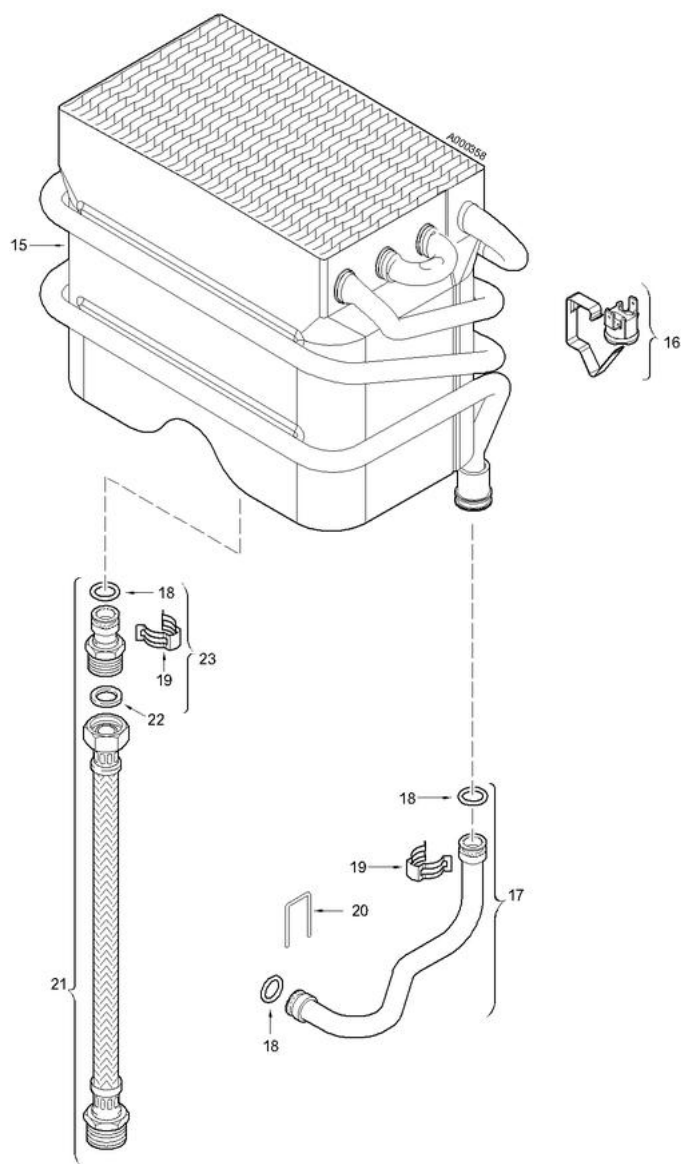
Chauffe-bain CBG-II 10P et CBG-II 13P

05/12/06 - 300012058-001-A



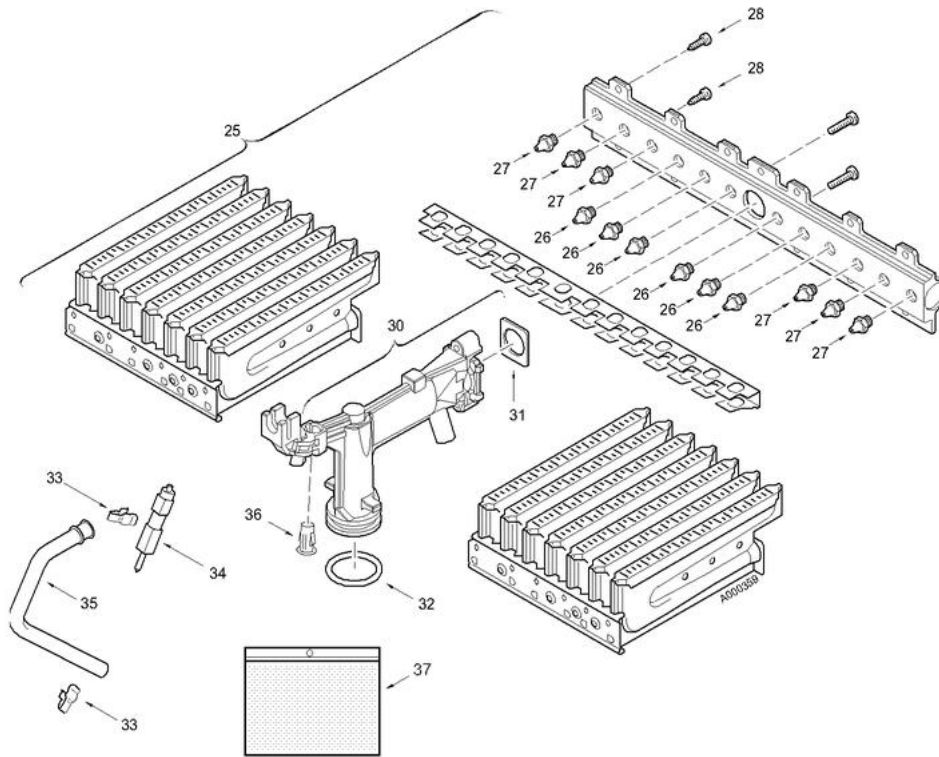
Réf.	Référenc	Description	Qté	Tarif	Substitut	Tarif Sub.	Remarques
1	300011262	HABILLAGE CBG-II 10P	1	94,00 €			
1	300011264	HABILLAGE CBG-II 13P	1	93,30 €			
2	300011265	PLAQUE DE FACADE	1	21,60 €			
3	300011268	MANETTE REGLAGE DEBIT EAU	1	9,15 €			
4	300011269	ANTIREFOULEUR CBG-II 10	1	86,30 €			
4	300011270	ANTIREFOULEUR CBG-II 13	1	94,00 €			
5	97930937	BUSE DE FUMEE CBG10	1	Nous consulter ...			
5	97900930	BUSE DE FUMEE	1	34,40 €			
6	97909219	VIS A TOLE	1	45,00 €			
7	300011271	CORNIERE FIX. ANTIREFOULEUR C	1	14,60 €			
7	300011272	CORNIERE FIX. ANTIREFOULEUR C	1	14,60 €			
8	300011273	VIS M4.8 X 9.5 (X10)	1	7,75 €			
9	300011274	CLIP FIXATION HABILLAGE (X10)	1	37,80 €			

Corps de chauffe-bain



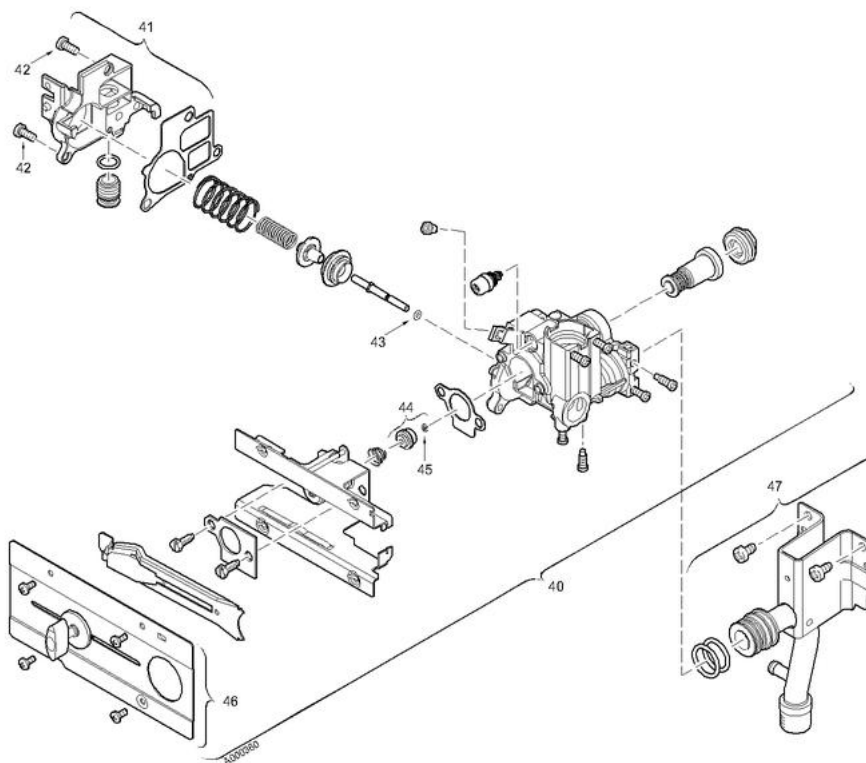
Réf.	Référenc	Description	Qté	Tarif	Substitut	Tarif Sub.	Remarques
15	300011275	ECHANGEUR CBG-II 10	1	242,00 €			
15	300011277	ECHANGEUR CBG-II 13	1	266,00 €			
16	300011278	THERMOSTAT DE SECURITE	1	14,60 €			
17	300011279	TUBE ENTREE EFS CBG-II 10	1	26,00 €			
17	300011280	TUBE ENTREE EFS CBG-II 13	1	26,00 €			
18	97931108	JOINT TORIQUE VALVE	1	1,00 €			
19	300011281	RESSORT FIXATION TUBE / ECHAN	1	33,80 €			
20	97931109	EPINGLE FIXATION TUBE / VALVE €	1	1,00 €			
21	300011282	TUBE FLEXIBLE ECS	1	37,80 €			
22	300011283	JOINT (X10)	1	14,60 €			
23	300011284	RACCORD FLEXIBLE	1	21,60 €			

Brûleur



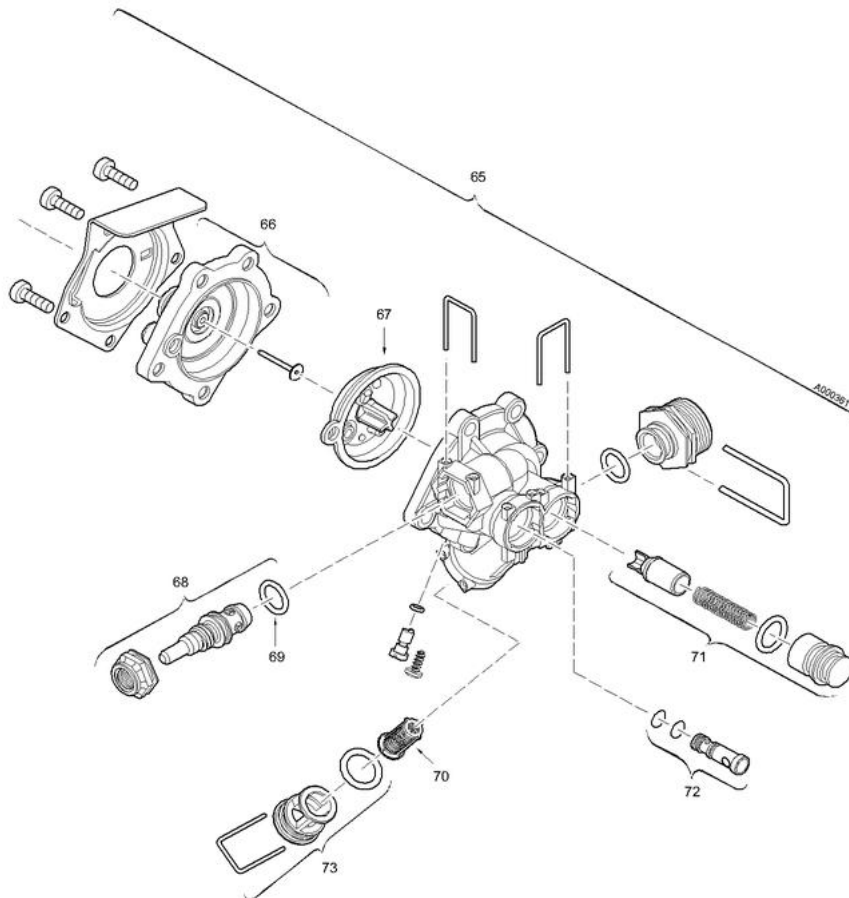
Réf.	Référenc	Description	Qté	Tarif	Substitut	Tarif Sub.	Remarques
25	300011285	BRULEUR CPL CBG-II 10 GN	1	144,00 €			
25	300011286	BRULEUR CPL CBG-II 13 GN	1	164,00 €			
26	97931150	INJECTEUR RAMPE (111) GN	1	2,65 €			
26	97939889	INJECTEUR RAMPE (121) GN	1	3,60 €			
27	97931139	INJECTEUR RAMPE (127) GN	1	2,65 €			
28	97909212	VIS (X10)	1	1,00 €			
28	97909211	VIS (X10)	1	1,00 €			
30	300011287	BEC DE RACCORDEMENT NOURRI	1	37,80 €			
31	97904300	JOINT RECTANGULAIRE	1	1,55 €			
32	300011288	JOINT TORIQUE (X10)	1	23,70 €			
33	300011289	CLIP FIXATION ELECTRODE (X10)	1	12,50 €			
34	300011290	BOUGIE ALLUMAGE	1		7615645	11,60 €	
35	300011291	TUBE VEILLEUSE	1	14,60 €			
36	300011292	DOUILLE (X10)	1	7,75 €			
37	300011293	KIT DE CONVERSION BP CBG-II 10I	1	41,00 €			
37	300011294	KIT DE CONVERSION BP CBG-II 13I	1	41,00 €			

Bloc gaz



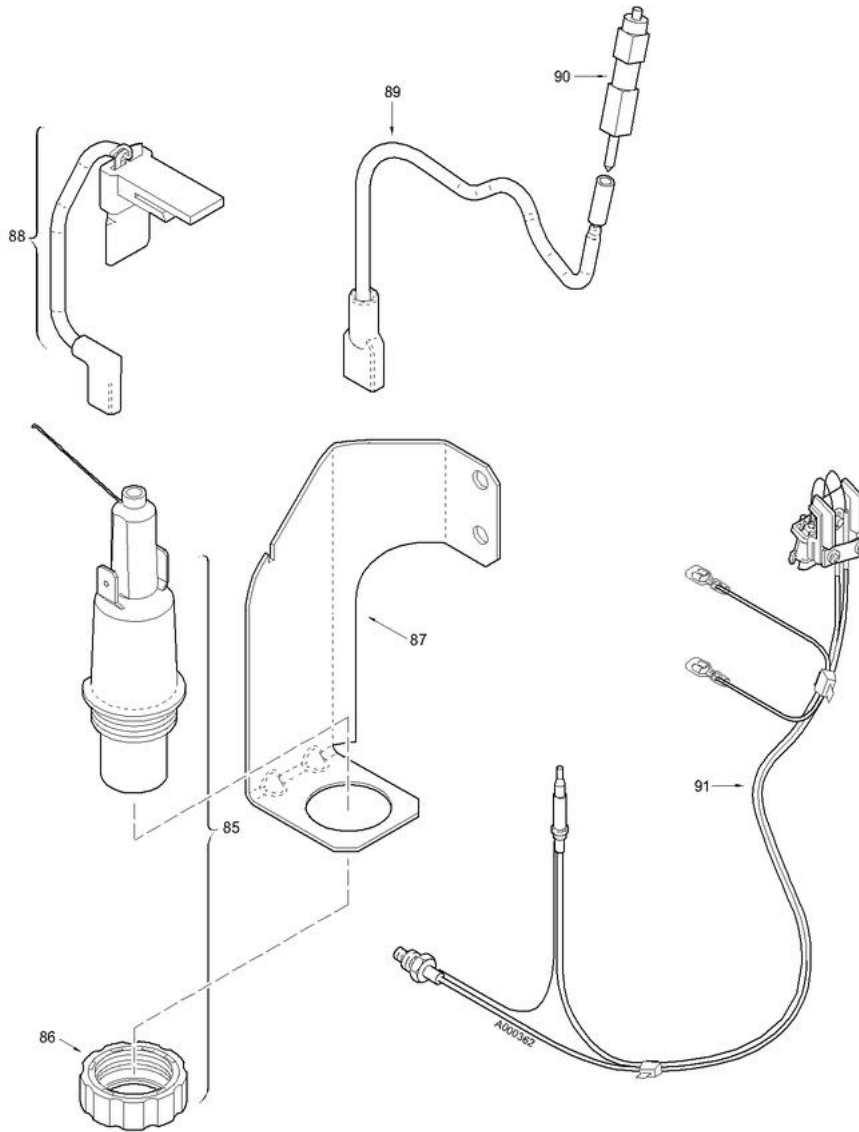
Réf.	Référenc	Description	Qté	Tarif	Substitut	Tarif Sub.	Remarques
40	300011295	VANNE GAZ GN	1	164,00 €			
41	300011296	CORPS DE LIMITEUR DE DEBIT	1	70,80 €			
42	97939505	VIS	1	Nous consulter ...			
43	97939448	JOINT TORIQUE	1	2,65 €			
44	97939903	ASSIETTE SOUPAPE	1	Nous consulter ...			
45	97939435	VIS DE SECURITE	1	1,70 €			
46	300011297	PLAQUE DE GUIDAGE LEVIER	1	22,40 €			
47	300011298	TUBE ARRIVEE GAZ	1	62,80 €			

Robinet d'eau (plastique)



Réf.	Référenc	Description	Qté	Tarif	Substitut	Tarif Sub.	Remarques
65	300011299	VALVE EAU CBG-II 10	1	215,00 €			
65	300011300	VALVE EAU CBG-II 13	1	215,00 €			
66	300011301	COUVERCLE VALVE EAU CBG-II	1	94,00 €			
67	300011302	MEMBRANE EAU (A) CBG-II 10	1	31,00 €			
67	300011303	MEMBRANE EAU (F) CBG-II 13	1	31,00 €			
68	300011304	LEVIER DE REGLAGE CBG-II 10	1	28,40 €			
68	300011305	LEVIER DE REGLAGE CBG-II 13	1	29,20 €			
69	97931108	JOINT TORIQUE VALVE	1	1,00 €			
70	300011306	FILTRE ARRIVEE EAU	1	12,50 €			
71	300011307	REGULATEUR DEBIT EAU	1	77,30 €			
72	97931121	VENTURI (S23S)	1	9,15 €			
73	300011308	COUVERCLE	1	9,15 €			

Allumage Piezo



Réf.	Référenc	Description	Qté	Tarif	Substitut	Tarif Sub.	Remarques
85	300011309	ALLUMEUR PIEZZO	1	33,80 €			
86	97932625	ECROU ALLUMEUR	1	Nous consulter ...			
87	300011310	TOLE DE FIXATION ALLUMEUR PIE	1	9,15 €			
88	97931148	RUPTEUR DALLUMAGE	1	17,80 €			
89	300011311	CABLE D'ALLUMAGE	1	9,15 €			
90	300011290	BOUGIE ALLUMAGE	1		7615645	11,60 €	
91	97939003	SONDE FUMEE + THERMOCOUPLE	1	151,00 €			
91	300011312	SONDE FUMEE + THERMOCOUPLE	1	81,10 €			