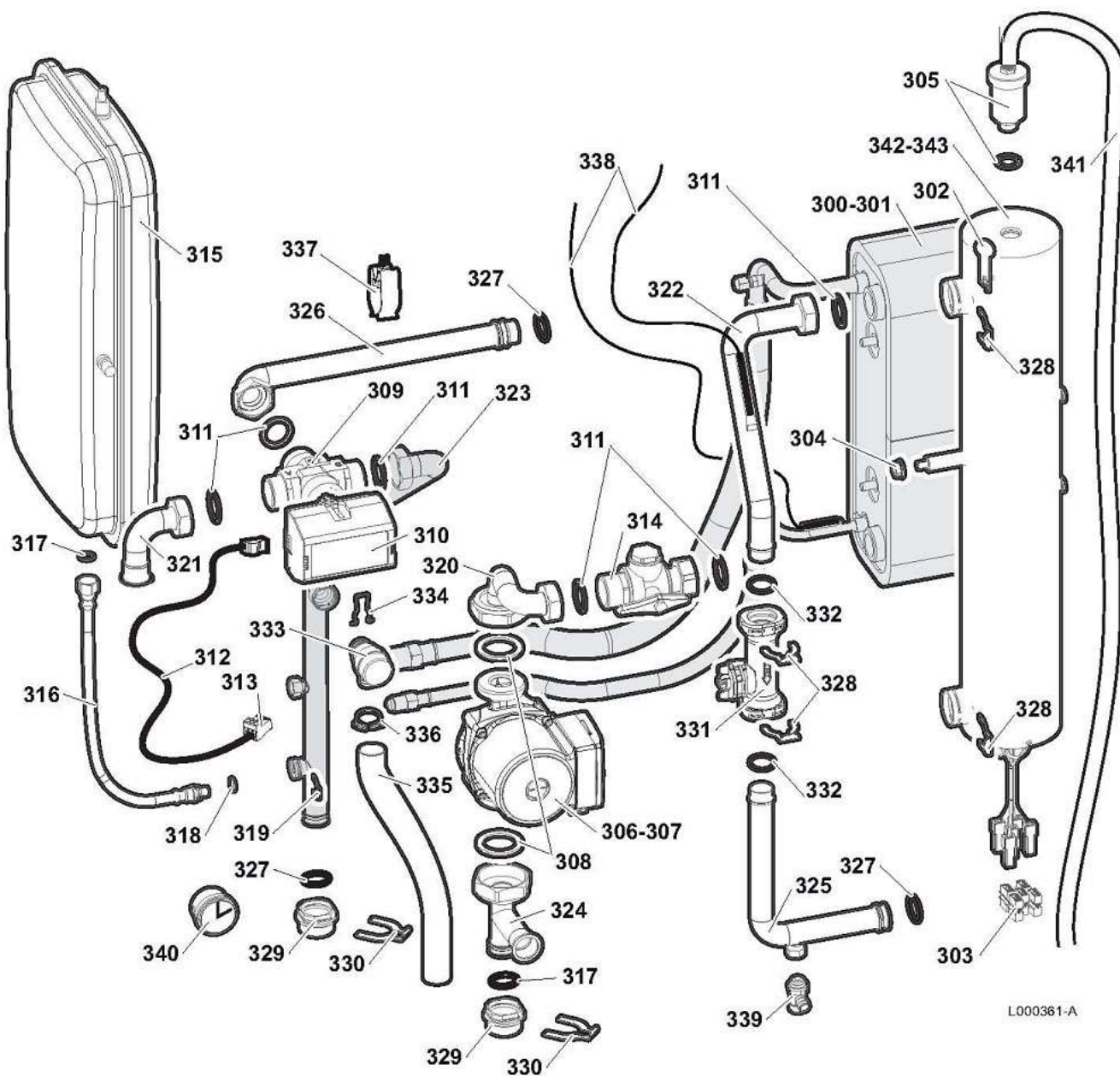


L000360-A

MODULE INTERIEUR MIV-II V220

Réf.	Référenc	Description	Qté	Tarif	Substitut	Tarif Sub.	Remarques
200	300023230	SOCLE MODULE	1	30,50 €			
201	300026534	SUPPORT CHASSIS COMPLET	1	172,00 €			
202	300026177	SUPPORT V3V	1	9,90 €			
203	200020490	PANNEAU LATERAL GAUCHE ASSE	1	84,90 €			
204	200020489	PANNEAU LATERAL DROIT ASSEM	1	84,90 €			
205	200020524	CHAPITEAU	1	97,20 €			
206	200020525	RENFORT PEINT	1		7607957	19,10 €	
207	200019181	PANNEAU AVANT ECO + RESSORT	1	36,30 €			
208	200019786	KIT RESSORT PANNEAU AVANT (1	1	10,20 €			
209	200020680	BANDEAU ECO + LOGO DD	1	31,00 €			
210	300025519	SUPPORT RACCORD	1	10,40 €			

Module intérieur version électrique



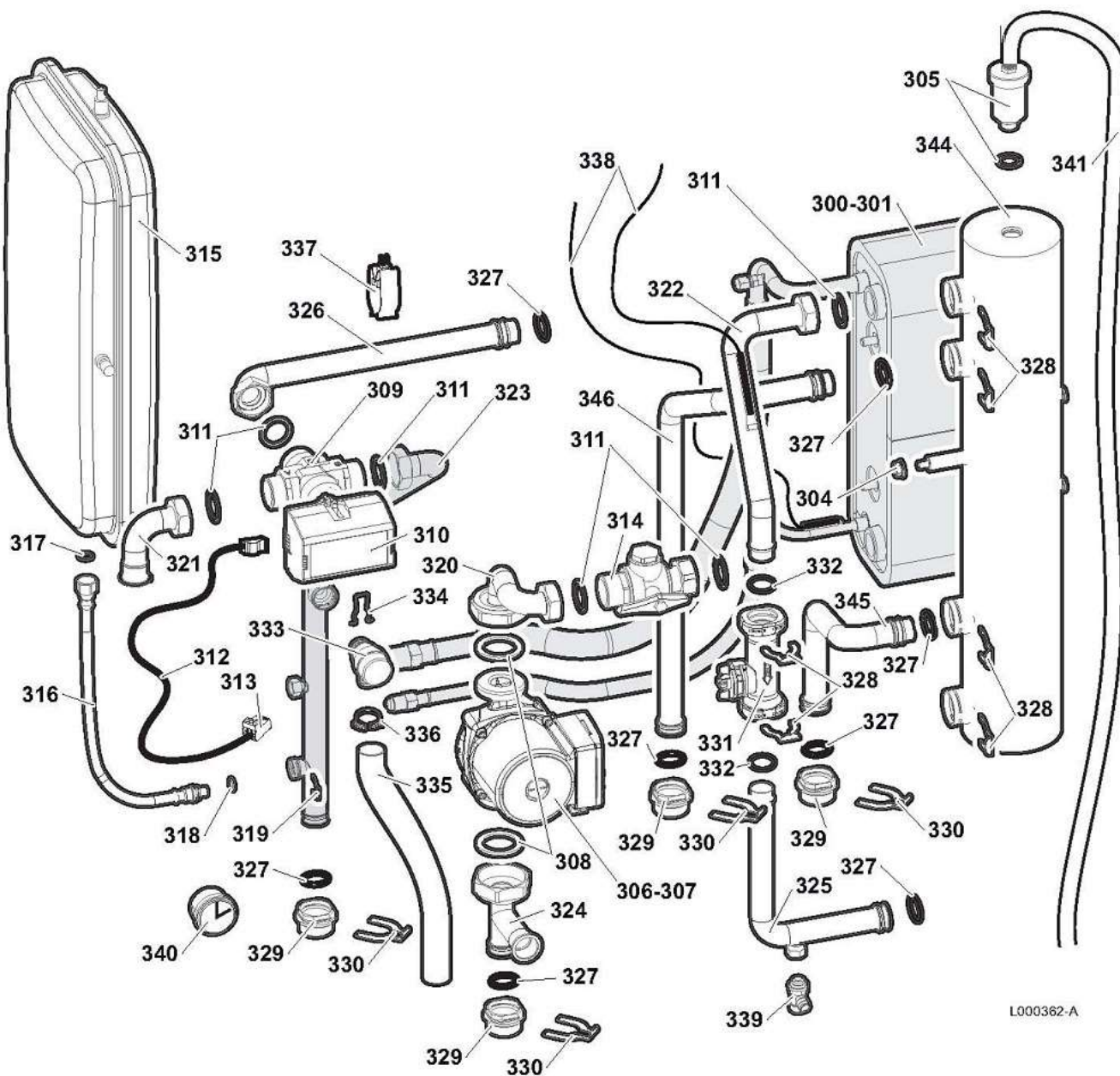
MODULE INTERIEUR MIV-II V220

Réf.	Référenc	Description	Qté	Tarif	Substitut	Tarif Sub.	Remarques
300	200020482	ECHANGEUR A PLAQUES ACH30-4	1		7732223	1404,00 €	MIV-II 6-8
301	200020483	ECHANGEUR A PLAQUES ACH30-7	1		7732221	1550,00 €	MIV-II 11-16
302	300023286	EPINGLE DE VERROUILLAGE BULE	1	1,25 €			[To Translat = ]
303	300026760	LANGUETTE PROLONGATEUR 6.3E	1	1,40 €			[To Translat = ]
304	95890434	ECROU THIBLOC HM8 CRANTE	1	1,00 €			[To Translat = ]
305	300003902	PURGEUR AIR AUTOMATIQUE 3/8"	1	10,20 €			[To Translat = ]
306	7605306	CIRCULATEUR YONOS PARA RS25	1	248,00 €			Tous les mo
306	300023114	CIRCULATEUR UPS 25-60 130 3H	1	149,00 €			MIV-II C 6-8
307	300023115	CIRCULATEUR UPS 25-70 130 3H	1		7605306	248,00 €	MIV-II C 11-
308	97550181	JOINT EPDM 44x32x3	1	2,35 €			[To Translat = ]
309	300003520	CORPS DE VANNE HO VCZMQ6000	1	94,30 €			[To Translat = ]
310	300013725	MOTEUR VANNE INVERSION HO VI	1	86,60 €			[To Translat = ]
311	95013074	JOINT PLAT 30X20X2 EP906	1	1,00 €			[To Translat = ]
312	300026548	CABLE VANNE D'INVERSION	1	8,45 €			[To Translat = ]
313	300021723	CONNECTEUR RAST 5 - X4 3PTS	1	2,15 €			[To Translat = ]
314	7705069	KIT FILTRE MIV 3-V220 EH903	1	322,00 €			[To Translat = ]
315	S62753	VASE EXPANSION RP 250 8 LITRES	1	79,00 €			[To Translat = ]
316	94994129	FLEXIBLE 3/8" DN8 LG.300MM	1	7,25 €			[To Translat = ]
317	95013058	JOINT 4X15X7 EPDM 80 SHORE	1	1,65 €			[To Translat = ]
318	95023308	JOINT TOR 9.19X2.62 EPDM	1	1,00 €			[To Translat = ]
319	300024235	EPINGLE DE BLOCAGE Ø10	1	5,40 €			[To Translat = ]
320	7705069	KIT FILTRE MIV 3-V220 EH903	1	322,00 €			[To Translat = ]
321	7705069	KIT FILTRE MIV 3-V220 EH903	1	322,00 €			[To Translat = ]
322	300026007	TUBE SORTIE ECHANGEUR	1	15,00 €			[To Translat = ]
323	300025534	TUBE DEPART CHAUFFAGE	1	34,00 €			[To Translat = ]
324	7705069	KIT FILTRE MIV 3-V220 EH903	1	322,00 €			[To Translat = ]
325	300022854	TUBE ENTREE RECHAUFFEUR	1	22,20 €			[To Translat = ]
326	300025536	TUBE SORTIE RECHAUFFEUR	1	13,60 €			[To Translat = ]
327	95023311	JOINT TOR 21X3.5 EPDM	1	1,00 €			[To Translat = ]
328	300023113	EPINGLE POUR DN20	1	1,75 €			[To Translat = ]
329	300022981	DOUILLE RACCORD RAPIDE 1"	1	10,00 €			[To Translat = ]
330	300023112	EPINGLE RACCORD RAPIDE	1	3,40 €			[To Translat = ]
331	300022989	DEBITMETRE HUBA DN20	1	54,60 €			[To Translat = ]
332	300023277	JOINT TORIQUE Ø21.89X2.62	1	1,00 €			[To Translat = ]
333	115749	SOUPAPE DE SECURITE	1		200022010	14,70 €	[To Translat = ]
334	S100835	RESSORT EPINGLE 16MM (10X)	1	23,40 €			[To Translat = ]

MODULE INTERIEUR MIV-II V220

335	94994712	TUBE PVC D16X12	1	2,05 €			[To Translat = ]
336	300025444	FIXATION FLEXIBLE	1	1,40 €			[To Translat = ]
337	200018813	SONDE DEPART NTC10K + SERINC	1	19,90 €			[To Translat = ]
338	300023193	SONDE CHAUFFAGE FTC	1	15,70 €			[To Translat = ]
338	300023194	SONDE FRIGO FTC	1	16,20 €			
339	0295174	ROBINET DE VIDANGE 1/4"	1	15,50 €			[To Translat = ]
340	S62733	MANOMETRE 0-4 BAR	1	19,50 €			[To Translat = ]
341	94994709	TUYAU SILICONE D.8X4	1	7,60 €			[To Translat = ]
342	300022986	RECHAUFFEUR VERSION ELECTRI	1		7703468	219,00 €	[To Translat = ]
343	300022987	RECHAUFFEUR VERSION ELECTRI	1	233,00 €			[To Translat = ]

Module intérieur version hydraulique



L000362-A

MODULE INTERIEUR MIV-II V220

Réf.	Référence	Description	Qté	Tarif	Substitut	Tarif Sub.	Remarques
300	200020482	ECHANGEUR A PLAQUES ACH30-4	1		7732223	1404,00 €	MIV-II 6-8
301	200020483	ECHANGEUR A PLAQUES ACH30-7	1		7732221	1550,00 €	MIV-II 11-16
304	95890434	ECROU THIBLOC HM8 CRANTE	1	1,00 €			[To Translat = ]
305	300003902	PURGEUR AIR AUTOMATIQUE 3/8"	1	10,20 €			[To Translat = ]
306	7605306	CIRCULATEUR YONOS PARA RS25	1	248,00 €			Tous les mo
306	300023114	CIRCULATEUR UPS 25-60 130 3H	1	149,00 €			MIV-II C 6-8
307	300023115	CIRCULATEUR UPS 25-70 130 3H	1		7605306	248,00 €	MIV-II C 11-
308	97550181	JOINT EPDM 44x32x3	1	2,35 €			[To Translat = ]
309	300003520	CORPS DE VANNE HO VCZMQ6000	1	94,30 €			[To Translat = ]
310	300013725	MOTEUR VANNE INVERSION HO VI	1	86,60 €			[To Translat = ]
311	95013074	JOINT PLAT 30X20X2 EP906	1	1,00 €			[To Translat = ]
312	300026548	CABLE VANNE D'INVERSION	1	8,45 €			[To Translat = ]
313	300021723	CONNECTEUR RAST 5 - X4 3PTS	1	2,15 €			[To Translat = ]
314	7705069	KIT FILTRE MIV 3-V220 EH903	1	322,00 €			[To Translat = ]
315	S62753	VASE EXPANSION RP 250 8 LITRES	1	79,00 €			[To Translat = ]
316	94994129	FLEXIBLE 3/8" DN8 LG.300MM	1	7,25 €			[To Translat = ]
317	95013058	JOINT 4X15X7 EPDM 80 SHORE	1	1,65 €			[To Translat = ]
318	95023308	JOINT TOR 9.19X2.62 EPDM	1	1,00 €			[To Translat = ]
319	300024235	EPINGLE DE BLOCAGE Ø10	1	5,40 €			[To Translat = ]
320	7705069	KIT FILTRE MIV 3-V220 EH903	1	322,00 €			[To Translat = ]
321	7705069	KIT FILTRE MIV 3-V220 EH903	1	322,00 €			[To Translat = ]
322	300026007	TUBE SORTIE ECHANGEUR	1	15,00 €			[To Translat = ]
323	300025534	TUBE DEPART CHAUFFAGE	1	34,00 €			[To Translat = ]
324	7705069	KIT FILTRE MIV 3-V220 EH903	1	322,00 €			[To Translat = ]
325	300022854	TUBE ENTREE RECHAUFFEUR	1	22,20 €			[To Translat = ]
326	300025536	TUBE SORTIE RECHAUFFEUR	1	13,60 €			[To Translat = ]
327	95023311	JOINT TOR 21X3.5 EPDM	1	1,00 €			[To Translat = ]
328	300023113	EPINGLE POUR DN20	1	1,75 €			[To Translat = ]
329	300022981	DOUILLE RACCORD RAPIDE 1"	1	10,00 €			[To Translat = ]
330	300023112	EPINGLE RACCORD RAPIDE	1	3,40 €			[To Translat = ]
331	300022989	DEBITMETRE HUBA DN20	1	54,60 €			[To Translat = ]
332	300023277	JOINT TORIQUE Ø21.89X2.62	1	1,00 €			[To Translat = ]
333	115749	SOUPAPE DE SECURITE	1		200022010	14,70 €	[To Translat = ]
334	S100835	RESSORT EPINGLE 16MM (10X)	1	23,40 €			[To Translat = ]
335	94994712	TUBE PVC D16X12	1	2,05 €			[To Translat = ]
336	300025444	FIXATION FLEXIBLE	1	1,40 €			[To Translat = ]

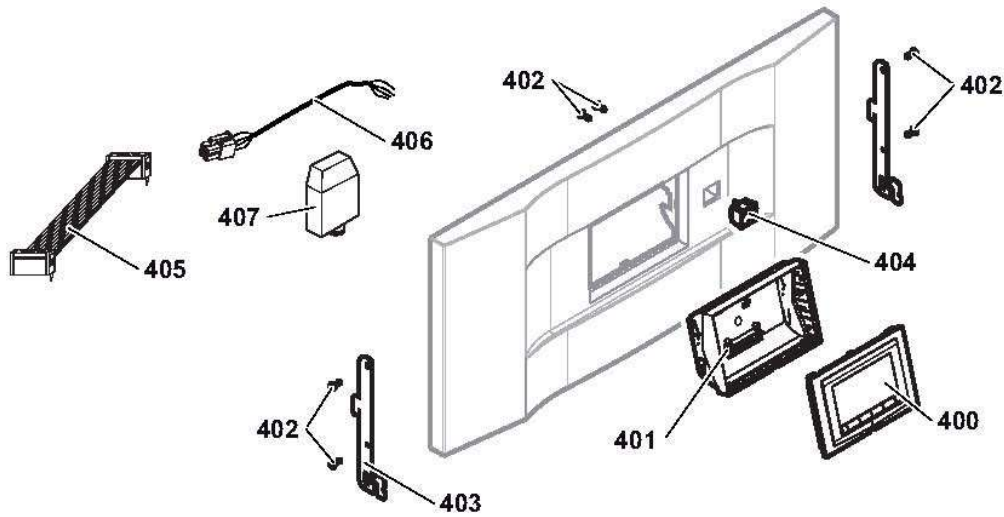
MODULE INTERIEUR MIV-II V220

337	200018813	SONDE DEPART NTC10K + SERING	1	19,90 €	[To Translat = ]
338	300023193	SONDE CHAUFFAGE FTC	1	15,70 €	[To Translat = ]
338	300023194	SONDE FRIGO FTC	1	16,20 €	
339	0295174	ROBINET DE VIDANGE 1/4"	1	15,50 €	[To Translat = ]
340	S62733	MANOMETRE 0-4 BAR	1	19,50 €	[To Translat = ]
341	94994709	TUYAU SILICONE D.8X4	1	7,60 €	[To Translat = ]
344	300022985	RECHAUFFEUR VERSION HYDRAU	1	155,00 €	[To Translat = ]
345	300026011	TUBE DEPART CHAUDIERE	1	13,50 €	[To Translat = ]
346	300026009	TUBE RETOUR CHAUDIERE	1	21,50 €	[To Translat = ]

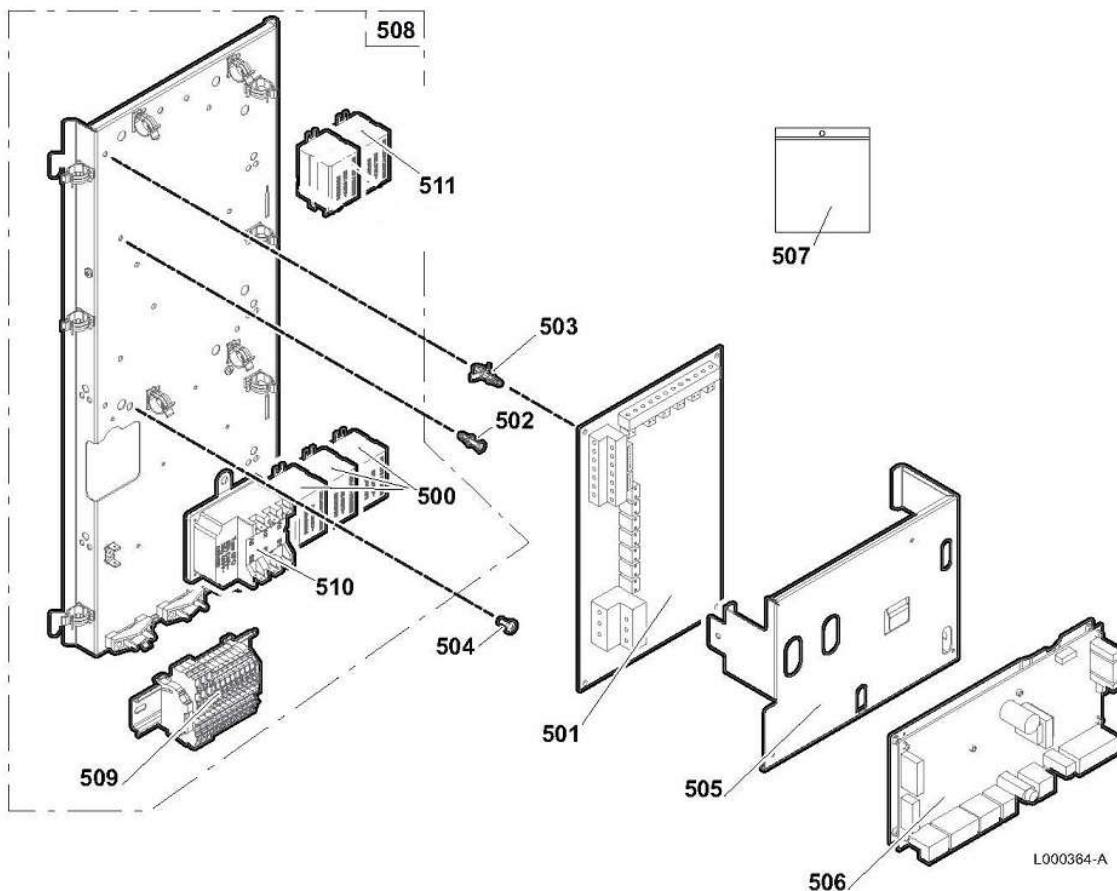


Pièces détachées

Vue Principale



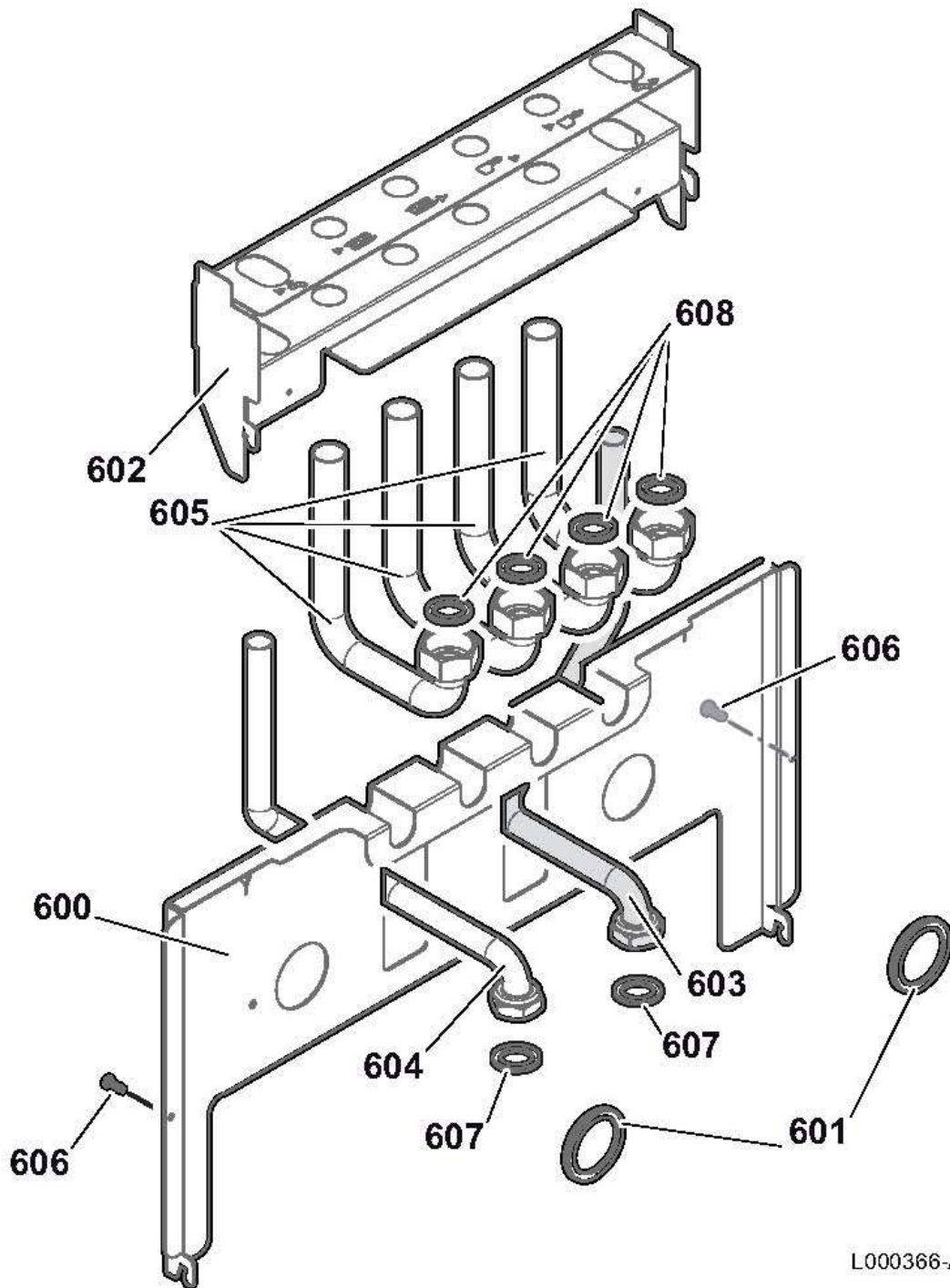
L000383-A



L000384-A

MODULE INTERIEUR MIV-II V220

Réf.	Référenc	Description	Qté	Tarif	Substitut	Tarif Sub.	Remarques
0	300020066	PEIGNE DE PONTAGE 2 POLES	1	2,50 €			
0	300020067	PEIGNE DE PONTAGE 1 à 3 POLES	1	3,30 €			
400	300023602	CARTE DISPLAY ECO	1	75,60 €			
401	300024405	SUPPORT DE REGULATION BASCL	1	2,95 €			
402	200019769	KIT VIS EJOT KB35X10 (10x)	1		7684459	6,45 €	
403	300024464	CROCHET TABLEAU	1	3,30 €			
404	300024488	INTERRUPTEUR BIPOLAIRE BLANC	1	2,00 €			
405	300026544	NAPPE 10 POINTS	1	17,20 €			
406	300026540	CABLE ALIMENTATION	1	6,30 €			
407	95362450	SONDE EXTERIEURE AF60	1	41,50 €			
500	96568001	RELAIS FINDER 65.31 250V 30A	1	37,70 €			
501	200022161	CARTE INTERFACE FLASHEE MIV-I	1	612,00 €			
502	300020013	SUPPORT DE CI CLIPSABLE SERIE	1	1,00 €			
503	300020012	SUPPORT DE CI CLIPSABLE SERIE	1	1,00 €			
504	95740665	VIS EC CB 5X10	1	1,00 €			
505	300025521	SUPPORT CARTE	1	13,60 €			
506	300026618	CARTE CONTROLEUR MIV II V200	1		7618171	223,00 €	
507	200020760	SACHET VISSERIE	1	24,40 €			
508	300026542	ENSEMBLE ELECTRIQUE VERSION	1		7663522	416,00 €	
508	300026549	ENSEMBLE ELECTRIQUE VERSION	1		7662983	305,00 €	
509	300023182	ENSEMBLE BORNES MONTES AWF	1	78,70 €			
509	300022082	ENSEMBLE BORNES MONTES AWF	1	95,40 €			
510	200018815	THERMOSTAT COTHERM BSDP 001	1	74,80 €			
511	300023180	RELAIS 653182300000T20A 230V	1	31,30 €			

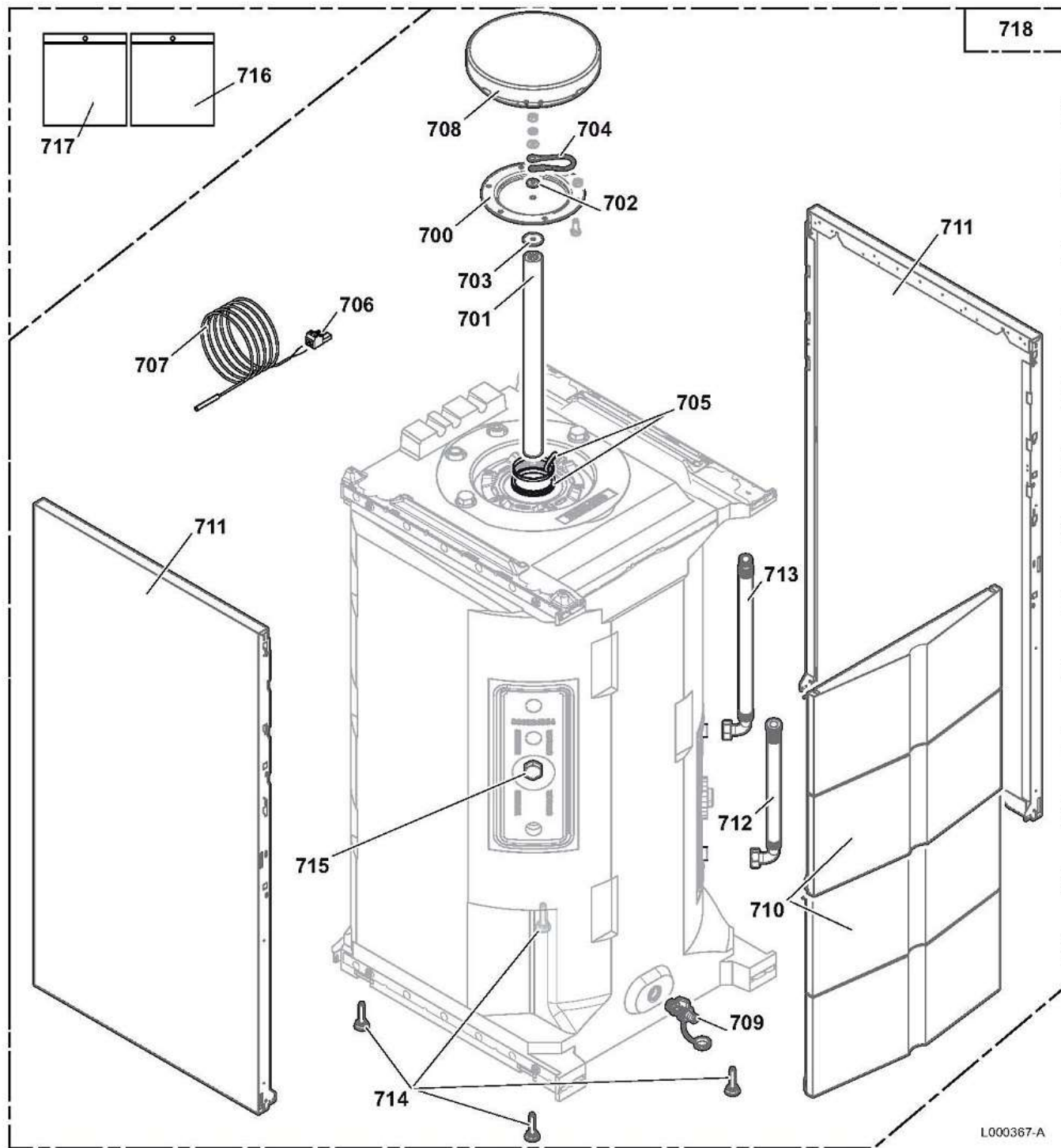


L000366-A

MODULE INTERIEUR MIV-II V220

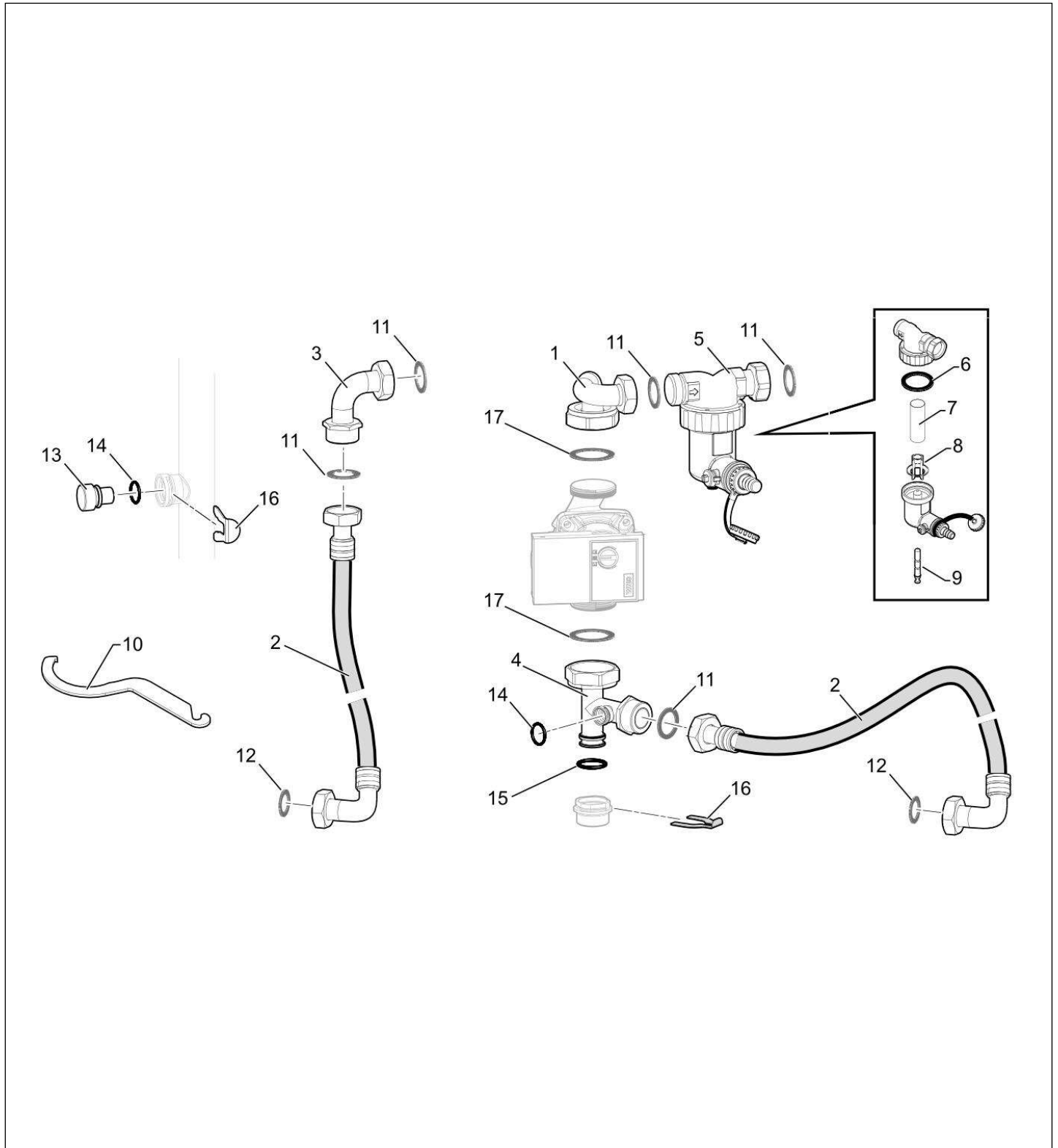
Réf.	Référenc	Description	Qté	Tarif	Substitut	Tarif Sub.	Remarques
600	200020578	PLATINE DE RACCORDEMENT ASS	1	57,00 €			
601	95320585	PASSE FIL MEMBRANE DG36	1	2,05 €			
602	300025518	FIXATION TUBES PLATINE	1	24,60 €			
603	300026016	TUBE EFS	1	13,40 €			
604	300026018	TUBE ECS	1	13,50 €			
605	300026020	TUBE DEPART PAC	1	12,20 €			
606	95770150	VIS CBL Z ST 3.9-13 F ZN3	1	1,00 €			
607	300025757	JOINT TRESSE 24X16.5X1.5	1	1,00 €			
608	95013074	JOINT PLAT 30X20X2 EP906	1	1,00 €			

**BALLON 220HPSL**



MODULE INTERIEUR MIV-II V220

Réf.	Référenc	Description	Qté	Tarif	Substitut	Tarif Sub.	Remarques
0	96350203	CLIPS POUR CONNEXION RAPIDE	1	1,40 €			[To Translat = ]
0	300027740	TUBE PLAST BLANC D.25x23 LG53C	1	5,00 €			[To Translat = ]
0	300025682	TUBE PLAST VIOLET D.18xLG1025r	1	13,50 €			[To Translat = ]
0	95023307	JOINT TOR 17X3 EPDM	1	1,85 €			[To Translat = ]
700	89490548	TAMPON EMAILLE	1	23,50 €			[To Translat = ]
701	89628562	ANODE D.33 LG.450MM	1	76,80 €			[To Translat = ]
702	94974527	ENTRETOISE NYLON	1	1,00 €			[To Translat = ]
703	95014035	JOINT D.25x8,5x2	1	2,35 €			[To Translat = ]
704	89604901	FIL DE MASSE	1	3,05 €			[To Translat = ]
705	89705511	JOINT 7MM + JONC 5MM	1	13,00 €			[To Translat = ]
706	300008957	CONNECTEUR 2 PTS SONDE ECS	1	7,60 €			[To Translat = ]
707	95362447	SONDE KVT 60 LG.2M	1	23,90 €			[To Translat = ]
708	300024943	ISOLATION TAMPON SUP	1	4,00 €			[To Translat = ]
709	94902073	ROBINET DE VIDANGE 1/2"	1	21,80 €			[To Translat = ]
710	200019181	PANNEAU AVANT ECO + RESSORT	1	36,30 €			[To Translat = ]
711	300024463	PANNEAU LATERAL 1113 PEINT BL	1	37,00 €			[To Translat = ]
712	7705069	KIT FILTRE MIV 3-V220 EH903	1	322,00 €			[To Translat = ]
713	7705069	KIT FILTRE MIV 3-V220 EH903	1	322,00 €			[To Translat = ]
714	300024451	PIED REGLABLE M8-45	1	1,40 €			[To Translat = ]
715	94950143	BOUCHON FEMELLE G3/4"	1	11,30 €			[To Translat = ]
716	200019651	SACHET VISSERIE BALLON GFS	1	8,80 €			[To Translat = ]
717	200019652	SACHET JOINTS BALLON GFS	1	25,10 €			[To Translat = ]
718	100016427	BALLON 220HPSL ER222	1	1775,00 €			[To Translat = ]



MODULE INTERIEUR MIV-II V220

Réf.	Référenc	Description	Qté	Tarif	Substitut	Tarif Sub.	Remarques
1	7702140	TUBE ENTREE ECHANGEUR	1	17,20 €			
2	7704882	TUBE COUDE DN19 L1500	1	42,00 €			
3	7704597	TUBE RETOUR BALLON	1	13,30 €			
4	7704819	TUBE RETOUR CHAUFFAGE	1	33,50 €			
5	7697417	FILTRE MAGNETIQUE	1	119,00 €			
6	7715766	JOINT	1	7,50 €			
7	7715767	FILTRE	1	6,45 €			
8	7715768	INSERT PLASTIQUE	1	3,20 €			
9	7715769	AIMANT + JOINT TORIQUE	1	37,10 €			
10	7706481	CLE DE MAINTENANCE	1	3,95 €			
11	95013069	JOINT VERT 30X22X2	1	1,00 €			
12	95013060	JOINT VERT 24X17X2	1	1,00 €			
13	7701601	BOUCHON D14	1	2,80 €			
14	95023308	JOINT TOR 9.19X2.62 EPDM	1	1,00 €			
15	95023311	JOINT TOR 21X3.5 EPDM	1	1,00 €			
16	300024235	EPINGLE DE BLOCAGE Ø10	1	5,40 €			
17	95013064	JOINT VERT 44X32X2	1	1,25 €			