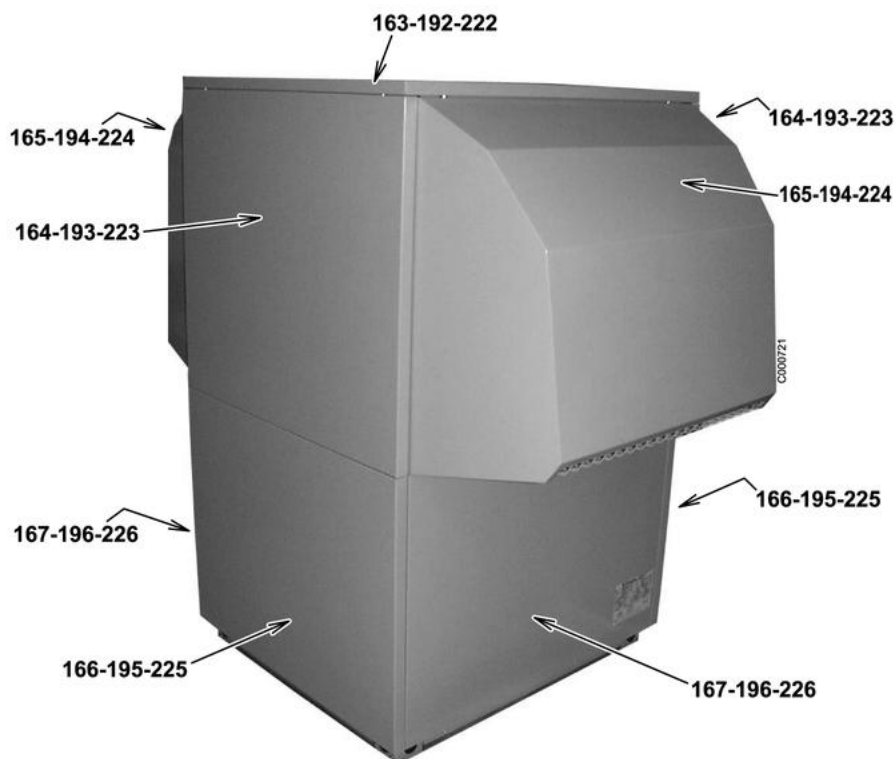
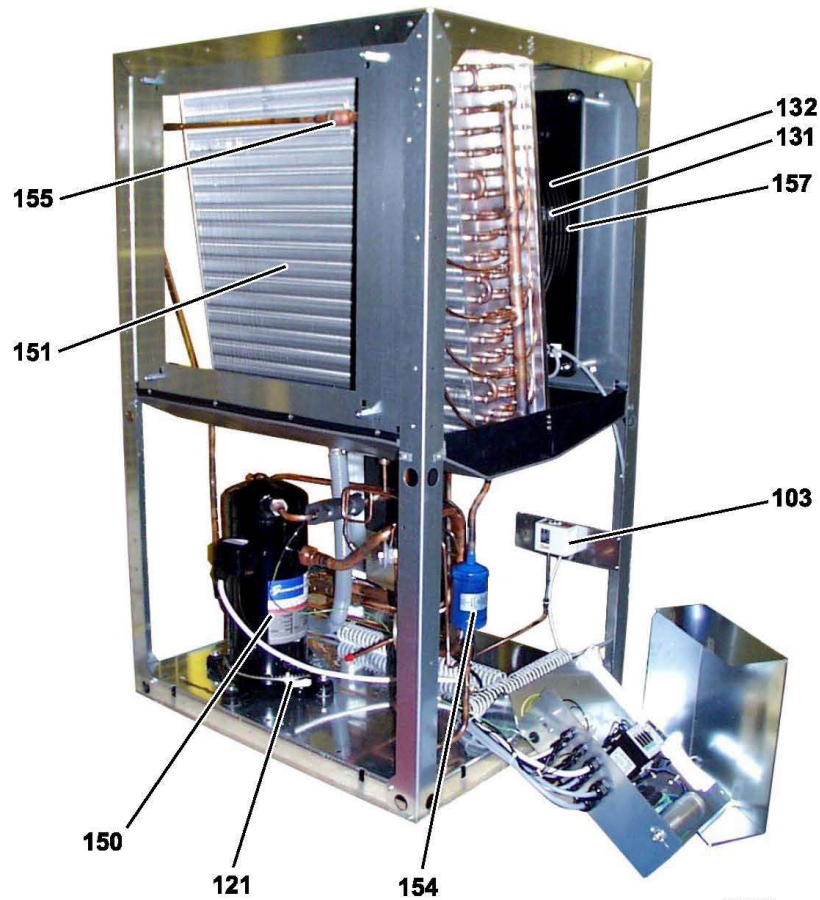


ROE+ 11 MR, ROE+ 11 TR, ROE+ 17 TR



Réf.	Référenc	Description	Qté	Tarif	Substitut	Tarif Sub.	Remarques
163	300008360	CHAPITEAU ROE+ 11MR/11TR/16TF	1	665,00 €			⊘
164	300008361	PANNEAU AVANT SUPERIEUR ROE	1	792,00 €			⊘
165	300008363	PANNEAU LATERAL SUPERIEUR R	1	1023,00 €			
166	300008365	PANNEAU AV INF. ROE+11MR/11-11	1	792,00 €			
167	300008366	PANNEAU LAT. INFER.ROE+11MR/	1	792,00 €			
192	300008360	CHAPITEAU ROE+ 11MR/11TR/16TF	1	665,00 €			⊘
193	300008361	PANNEAU AVANT SUPERIEUR ROE	1	792,00 €			⊘
194	300008363	PANNEAU LATERAL SUPERIEUR R	1	1023,00 €			
195	300008365	PANNEAU AV INF. ROE+11MR/11-11	1	792,00 €			
196	300008366	PANNEAU LAT. INFER.ROE+11MR/	1	792,00 €			
222	300008360	CHAPITEAU ROE+ 11MR/11TR/16TF	1	665,00 €			⊘
223	300008362	PANNEAU AVANT SUPERIEUR ROE	1	792,00 €			
224	300008364	PANNEAU LATERAL SUPERIEUR R	1	1217,00 €			⊘
225	300008365	PANNEAU AV INF. ROE+11MR/11-11	1	792,00 €			
226	300008366	PANNEAU LAT. INFER.ROE+11MR/	1	792,00 €			

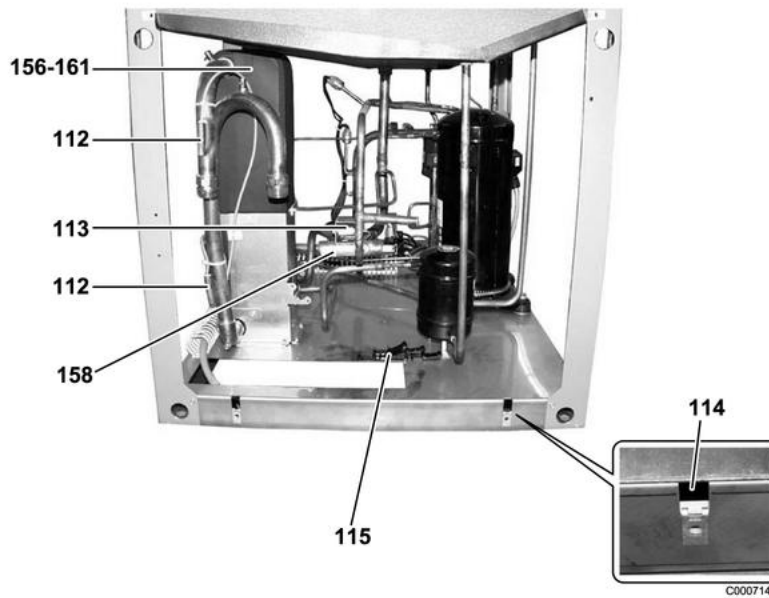
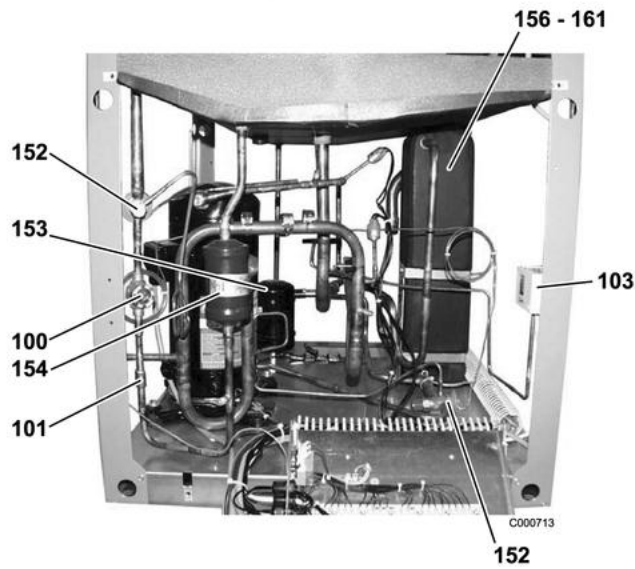
ROE+ 11 MR



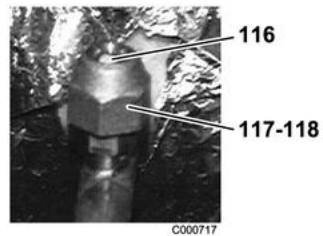
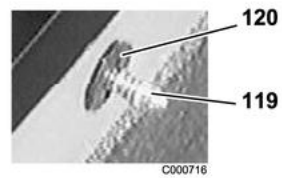
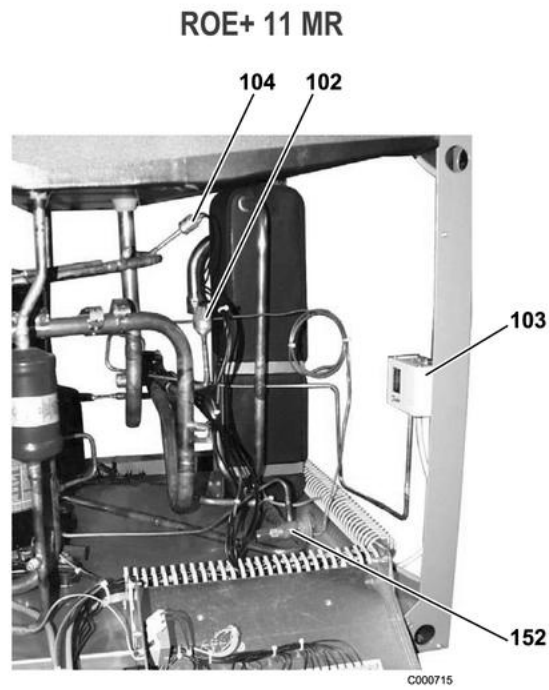
C000712

Réf.	Référenc	Description	Qté	Tarif	Substitut	Tarif Sub.	Remarques
103	300008342	PRESSOSTAT AE KPS5 60-1301,66	0	203,00 €			
121	300008355	CHAUFFAGE CARTER DHUILE	0	188,00 €			
131	300011935	RESISTANCE VENTILATEUR ROE+	0	150,00 €			
132	200012191	ISOLATION VENTILATEUR 40MM (K	0	75,70 €			
150	300008324	COMPRESSEUR COPEL ZB26KCE-I	0	3203,00 €			
150	300019123	COMPRESSEUR COPEL ZB26KCE-I	1		300008324	3203,00 €	
150	300015381	ISOLATION COMPRESSEUR 40MM	1	70,80 €			
151	300008327	EVAPORATEUR KUBA 20X4 TUYAU	0	1269,00 €			
154	300008333	FILTRE DESHYDRATEUR ADK 161	0	56,10 €			
157	300008338	VENTILATEUR FE 045-6EQ,4F,3	0	728,00 €			

ROE+ 11 MR

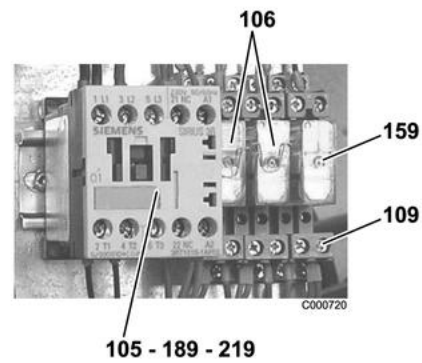
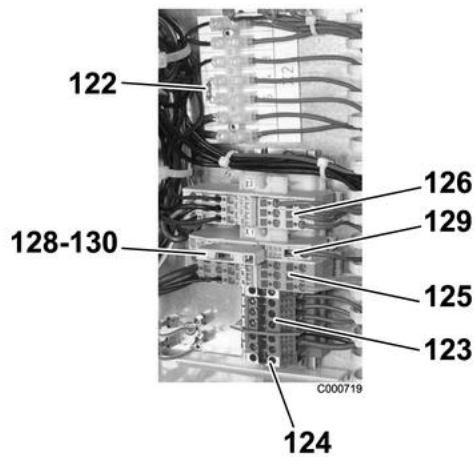
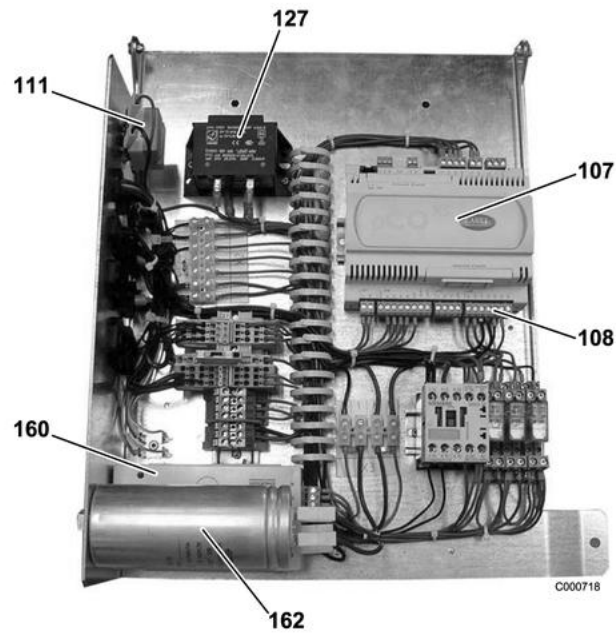


Réf.	Référenc	Description	Qté	Tarif	Substitut	Tarif Sub.	Remarques
100	300008330	VOYANT AMI-1TT 4 12MM	1	64,70 €			
101	300008335	CLAPET ANTI-RETOUR RV-04 MMS	1	85,40 €			
103	300008342	PRESSOSTAT AE KPS5 60-1301,66	1	203,00 €			
112	300008348	SONDE NTC	1	29,60 €			
113	300008349	BOBINE ELECTROVANNE	1	52,20 €			
114	300008350	ECROU ENCLIPSABLE - CLIP-ON	1	2,40 €			
115	300008240	PINCE DECHARGE DE TRACTION C	1	1,00 €			
152	300008245	DETENDEUR BBISE-3,5-CP115-BP1	1	225,00 €			
153	300008331	RESERVOIR 118U 0525	1	110,00 €			
154	300008333	FILTRE DESHYDRATEUR ADK 161;	1	56,10 €			
156	300008336	ECHANGEUR PLAQUES B25X44	1	1151,00 €			
158	300008248	VANNE INVERSION 4V SOLO 7MR-	1	173,00 €			
161	300008351	KIT ISOLATION ECHANGEUR CHAL	1	74,40 €			



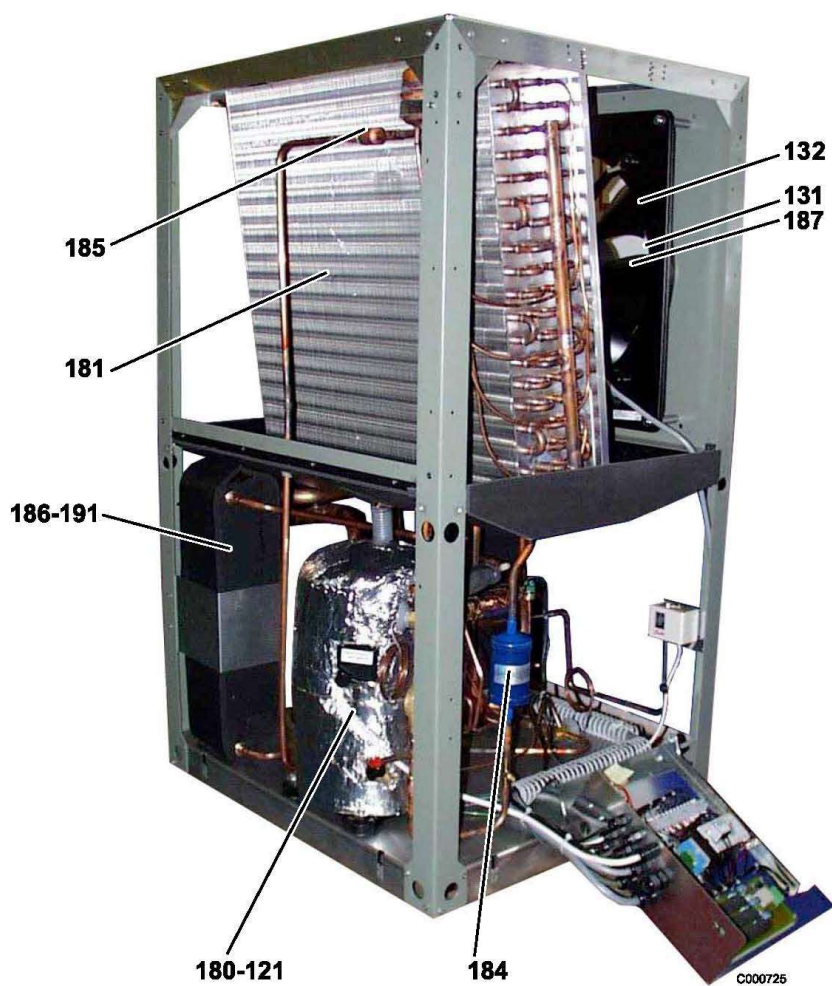
Réf.	Référenc	Description	Qté	Tarif	Substitut	Tarif Sub.	Remarques
102	300008341	PRESSOSTAT ND 061F 7117	1	145,00 €			
103	300008342	PRESSOSTAT AE KPS5 60-1301,66	1	203,00 €			
104	300008247	PRESSOSTAT HD 061F 8228	1	128,00 €			
116	300008271	CAPOT ETANCHE 7/16" UNF	1	2,40 €			
117	300008242	ECROU-RACCORD HANSA 6MM	1	2,95 €			
118	300008270	INSERT VALVE SCHRADER	1	4,30 €			
119	300008353	VIS A FERMETURE RAPIDE	1	7,65 €			
120	300008354	CIRCLIPS	1	1,00 €			
152	300008245	DETENDEUR BBISE-3,5-CP115-BP1	1	225,00 €			

ROE+ 11 MR



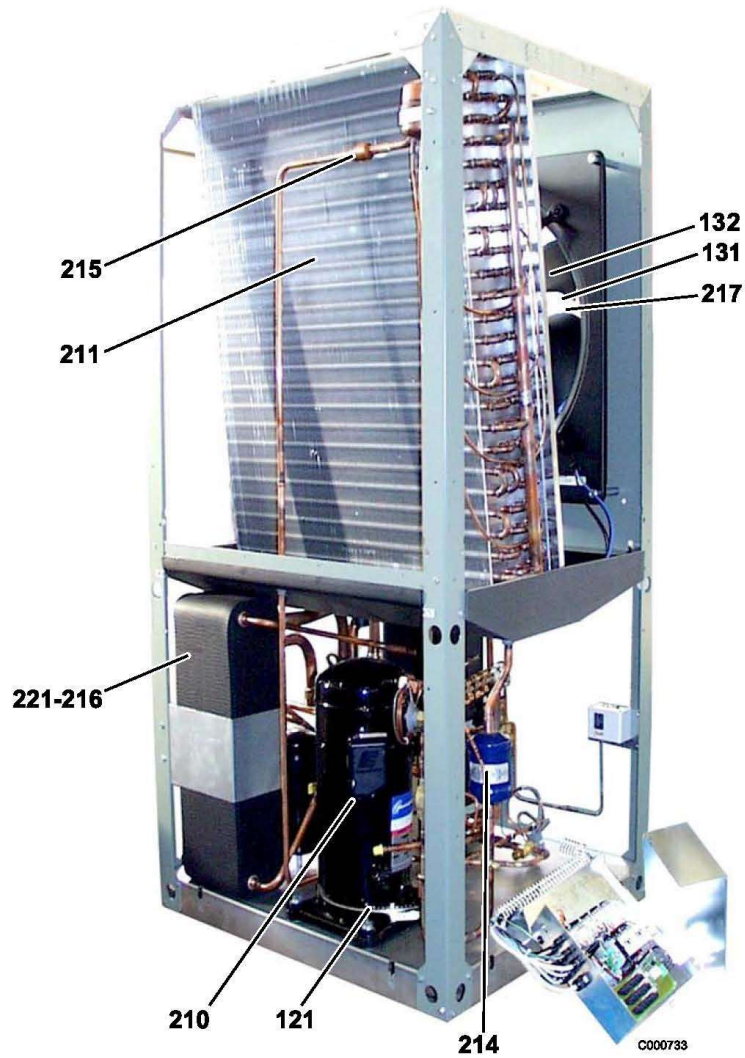
Réf.	Référenc	Description	Qté	Tarif	Substitut	Tarif Sub.	Remarques
105	300008343	CONTACTEUR COURANT ALT.3RT	1	59,90 €			
106	300008243	RELAIS TYPE 40-51 230V 50HZ	1	21,00 €			
107	300008265	BOITIER CAREL	1		300016993	510,00 €	
108	300008266	JEU DE CONNECTEURS POUR REC	1	34,80 €			
109	300008244	SOCLE RELAIS FINDER	1	15,00 €			
111	300008347	THERMOSTAT 112°C 66.13322.080	1	60,50 €			
122	300008356	RESISTANCE 68KOHM	1	1,65 €			
123	300008357	BARRETTE GRIS 2,5	1	3,50 €			
124	300008358	BARRETTE PE	1	9,55 €			
125	300008259	BARRETTE 4PLOTS BLEU	1	5,00 €			
126	300008263	BARRETTE 4 PLOTS GRIS	1	5,90 €			
127	300008258	TRANSFORMATEUR 230/24 VAC - 2	1	61,10 €			
128	300008262	PORTE FUSIBLE	1	7,20 €			
129	300008261	BARRETTE	1	7,70 €			
130	300008359	FUSIBLE T6,3A	1	1,00 €			
159	300008345	RELAIS TYPE 40-52 230V 50HZ	1	26,10 €			
160	300008251	DEMARREUR PROG. -SOLO7/9/11M	1	810,00 €			
162	300008269	CONDENSATEUR 60µF - SOLO11MI	1	128,00 €			
189	300008344	CONTACTEUR COURANT ALT.3RT	1	81,80 €			
219	300008344	CONTACTEUR COURANT ALT.3RT	1	81,80 €			

ROE+ 11 TR



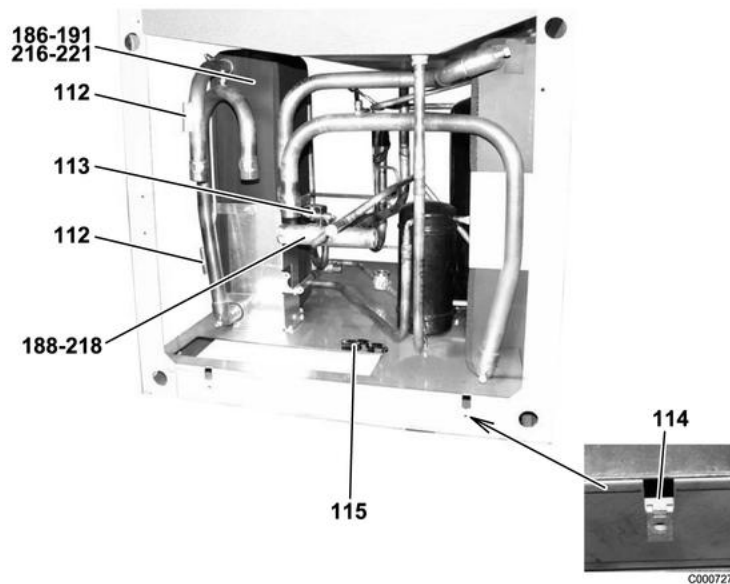
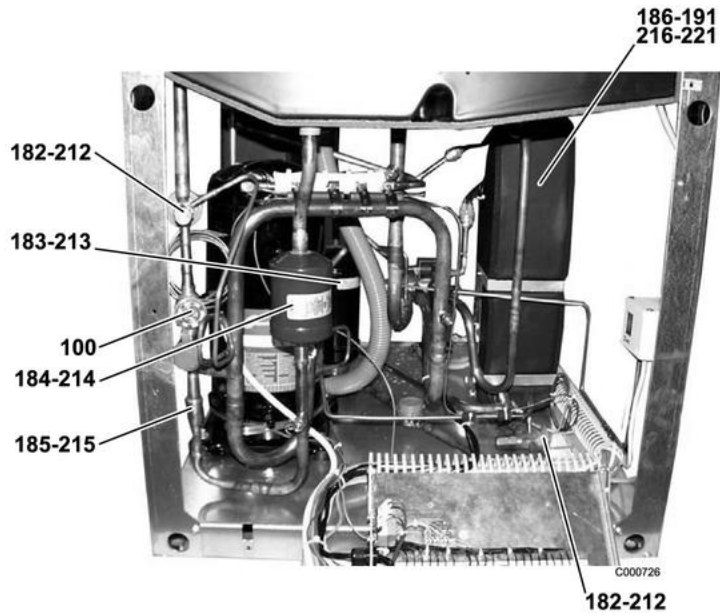
Réf.	Référenc	Description	Qté	Tarif	Substitut	Tarif Sub.	Remarques
121	300008355	CHAUFFAGE CARTER DHUILE	0	188,00 €			
131	300011935	RESISTANCE VENTILATEUR ROE+	0	150,00 €			
132	200012191	ISOLATION VENTILATEUR 40MM (K	0	75,70 €			
180	300008326	COMPRESSEUR COPEL ZS26K4E-1	0		300019125	3729,00 €	
180	300019125	COMPRESSEUR COPEL ZS26K4E-(1	3729,00 €			
180	300015381	ISOLATION COMPRESSEUR 40MM	1	70,80 €			
181	300008327	EVAPORATEUR KUBA 20X4 TUYAU	0	1269,00 €			
184	300008333	FILTRE DESHYDRATEUR ADK 161:	0	56,10 €			
186	300008336	ECHANGEUR PLAQUES B25X44	0	1151,00 €			
187	300008340	VENTILATEUR FE 045-SDQ,4F,4	0	789,00 €			
191	300008351	KIT ISOLATION ECHANGEUR CHAL	0	74,40 €			

ROE+ 16 TR



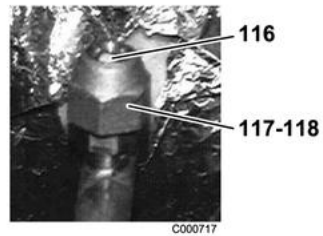
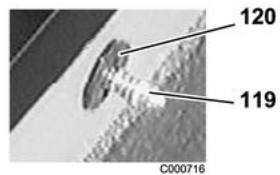
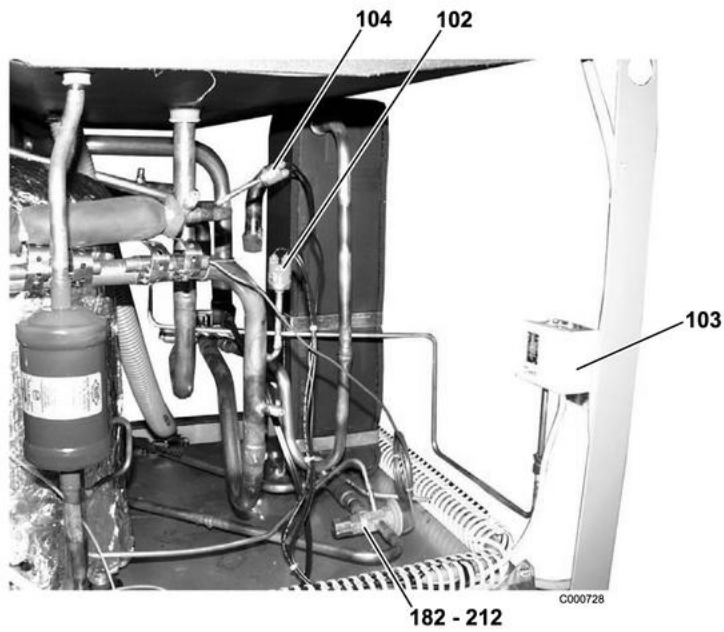
Réf.	Référenc	Description	Qté	Tarif	Substitut	Tarif Sub.	Remarques
121	300008355	CHAUFFAGE CARTER DHUILE	0	188,00 €			
131	300011935	RESISTANCE VENTILATEUR ROE+	0	150,00 €			
132	200012191	ISOLATION VENTILATEUR 40MM (K	0	75,70 €			
210	300008325	COMPRESSEUR COPEL ZS38K4E-(0	4709,00 €			
210	300019124	COMPRESSEUR COPEL ZS38K4E-(1		300008325	4709,00 €	
210	300015381	ISOLATION COMPRESSEUR 40MM	1	70,80 €			
211	300008328	EVAPORATEUR KUBA 26X4 TUYAU	0	2178,00 €			
214	300008334	FILTRE DESHYDRATEUR BIFLOW E	0	89,30 €			
216	300008337	ECHANGEUR CHAL. A PLAQUES B	0	1476,00 €			
217	300008339	VENTILATEUR FE 050-SDQ,4F,3	0	924,00 €			
221	300008352	KIT ISOLATION ECHANGEUR CHAL	0	85,40 €			

ROE+ 11 TR, ROE+ 16 TR



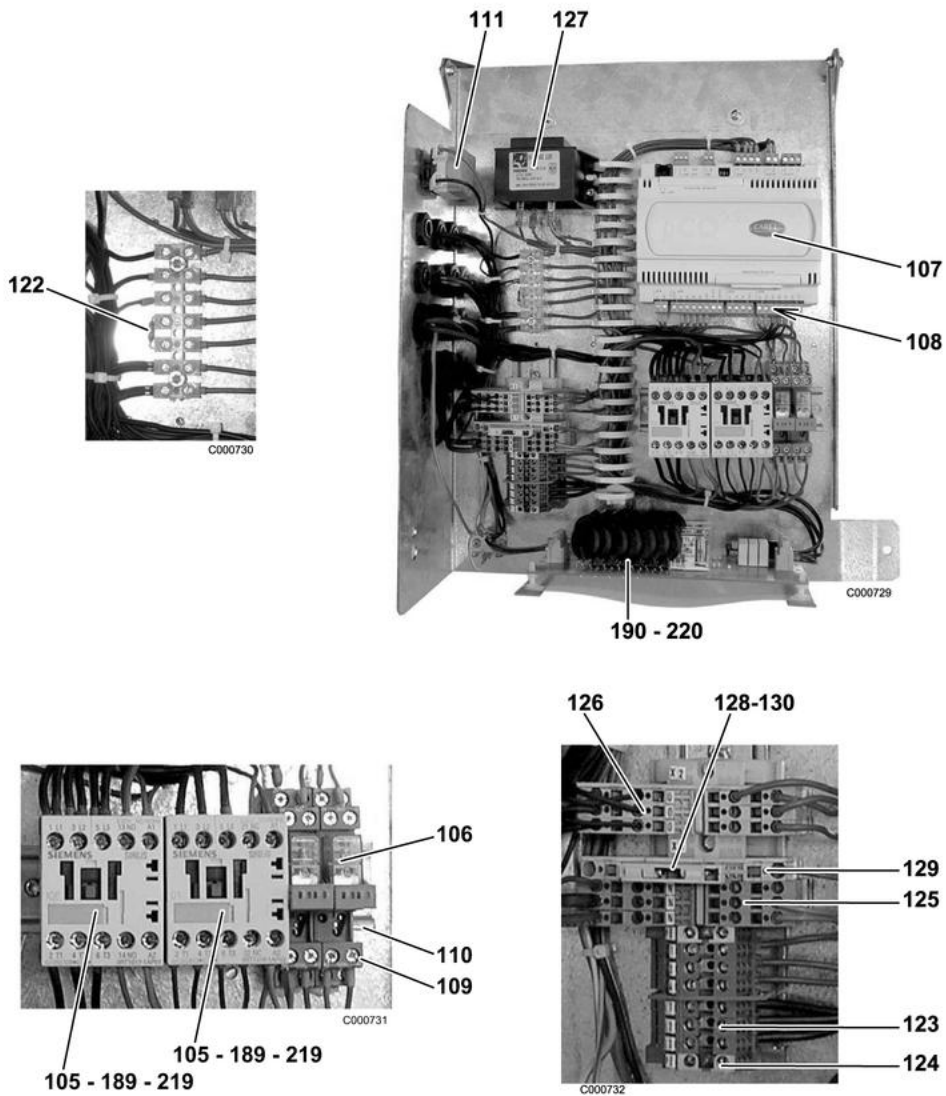
Réf.	Référenc	Description	Qté	Tarif	Substitut	Tarif Sub.	Remarques
100	300008330	VOYANT AMI-1TT 4 12MM	1	64,70 €			
112	300008348	SONDE NTC	1	29,60 €			
113	300008349	BOBINE ELECTROVANNE	1	52,20 €			
114	300008350	ECROU ENCLIPSABLE - CLIP-ON	1	2,40 €			
115	300008240	PINCE DECHARGE DE TRACTION C	1	1,00 €			
182	300008245	DETENDEUR BBISE-3,5-CP115-BP1	1	225,00 €			
183	300008332	RESERVOIR 118U 0531	1	133,00 €			
184	300008333	FILTRE DESHYDRATEUR ADK 161:	1	56,10 €			
186	300008336	ECHANGEUR PLAQUES B25X44	1	1151,00 €			
188	300008248	VANNE INVERSION 4V SOLO 7MR-	1	173,00 €			
191	300008351	KIT ISOLATION ECHANGEUR CHAL	1	74,40 €			
212	300008329	DETENDEUR BBISE-6-CP115-BP10	1	225,00 €			
213	300008332	RESERVOIR 118U 0531	1	133,00 €			
214	300008334	FILTRE DESHYDRATEUR BIFLOW E	1	89,30 €			
216	300008337	ECHANGEUR CHAL. A PLAQUES B	1	1476,00 €			
218	300008250	VANNE INVERS. 4 V.-SOLO 9/11MF	1	222,00 €			
221	300008352	KIT ISOLATION ECHANGEUR CHAL	1	85,40 €			

ROE+ 11 TR, ROE+ 16 TR



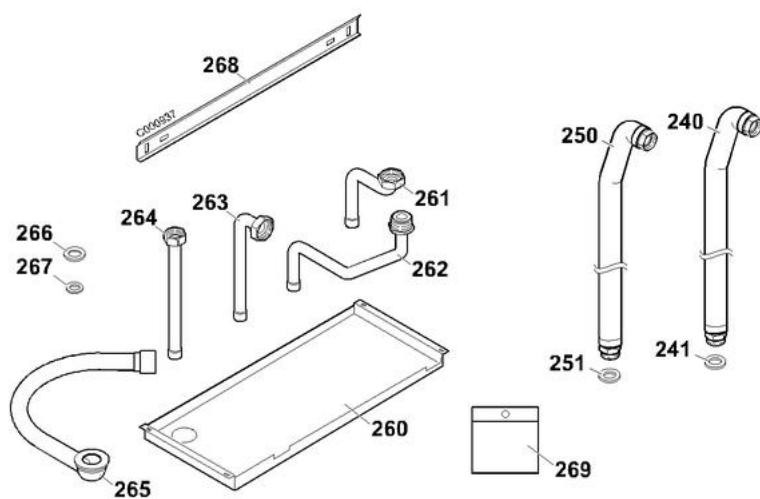
Réf.	Référenc	Description	Qté	Tarif	Substitut	Tarif Sub.	Remarques
102	300008341	PRESSOSTAT ND 061F 7117	1	145,00 €			
103	300008342	PRESSOSTAT AE KPS5 60-1301,66	1	203,00 €			
104	300008247	PRESSOSTAT HD 061F 8228	1	128,00 €			
116	300008271	CAPOT ETANCHE 7/16" UNF	1	2,40 €			
117	300008242	ECROU-RACCORD HANSA 6MM	1	2,95 €			
118	300008270	INSERT VALVE SCHRADER	1	4,30 €			
119	300008353	VIS A FERMETURE RAPIDE	1	7,65 €			
120	300008354	CIRCLIPS	1	1,00 €			
182	300008245	DETENDEUR BBISE-3,5-CP115-BP1	1	225,00 €			
212	300008329	DETENDEUR BBISE-6-CP115-BP10	1	225,00 €			

ROE+ 11 TR, ROE+ 16 TR



Réf.	Référenc	Description	Qté	Tarif	Substitut	Tarif Sub.	Remarques
105	300008343	CONTACTEUR COURANT ALT.3RT	1	59,90 €			
106	300008243	RELAIS TYPE 40-51 230V 50HZ	1	21,00 €			
107	300008265	BOITIER CAREL	1		300016993	510,00 €	
108	300008266	JEU DE CONNECTEURS POUR REC	1	34,80 €			
109	300008244	SOCLE RELAIS FINDER	1	15,00 €			
110	300008254	SUPPORT RELAIS	1	2,40 €			
111	300008347	THERMOSTAT 112°C 66.13322.080	1	60,50 €			
122	300008356	RESISTANCE 68KOHM	1	1,65 €			
123	300008357	BARRETTE GRIS 2,5	1	3,50 €			
124	300008358	BARRETTE PE	1	9,55 €			
125	300008259	BARRETTE 4PLOTS BLEU	1	5,00 €			
126	300008263	BARRETTE 4 PLOTS GRIS	1	5,90 €			
127	300008258	TRANSFORMATEUR 230/24 VAC - 2	1	61,10 €			
128	300008262	PORTE FUSIBLE	1	7,20 €			
129	300008261	BARRETTE	1	7,70 €			
130	300008359	FUSIBLE T6,3A	1	1,00 €			
189	300008344	CONTACTEUR COURANT ALT.3RT	1	81,80 €			
190	300008346	DEMARREUR PROGRESSIF VSA LC	1	629,00 €			
219	300008344	CONTACTEUR COURANT ALT.3RT	1	81,80 €			
220	300008346	DEMARREUR PROGRESSIF VSA LC	1	629,00 €			

Flexibles et tubulures



Réf.	Référenc	Description	Qté	Tarif	Substitut	Tarif Sub.	Remarques
0	100004780	VANNE 1"1/4 AVEC FILTRE 500U EF	1	155,00 €			
240	94994120	FLEXIBLE INOX CALORIFUGE LONG	1	64,30 €			
241	95013062	JOINT VERT 30X21X2	1	1,00 €			
250	300006520	FLEXIBLE 1"1/4 LG 800MM	1	94,20 €			
251	95013063	JOINT FIBRE D.38 X 27 X 2	1	1,65 €			
260	200004404	RECUPERATEUR MIT	1		200009928	20,10 €	
261	300006513	TUBE RACC. CIRCULATEUR DIREC	1	10,40 €			
262	300006514	TUBE RACC. RETOUR CIRCUIT DIR	1	19,40 €			
263	300006516	TUBE RACC. CIRCULATEUR PAC	1	10,20 €			
264	300006515	TUBE RACC. RETOUR PAC	1	8,20 €			
265	0304811	TUBE EVACUATION CONDENSATS	1	14,60 €			
266	95013062	JOINT VERT 30X21X2	1	1,00 €			
267	95013060	JOINT VERT 24X17X2	1	1,00 €			
268	200004482	SUPPORT MURALE	1	11,00 €			
269	200004802	SACHET ACCESSOIRES EH54 COM	1	3,40 €			