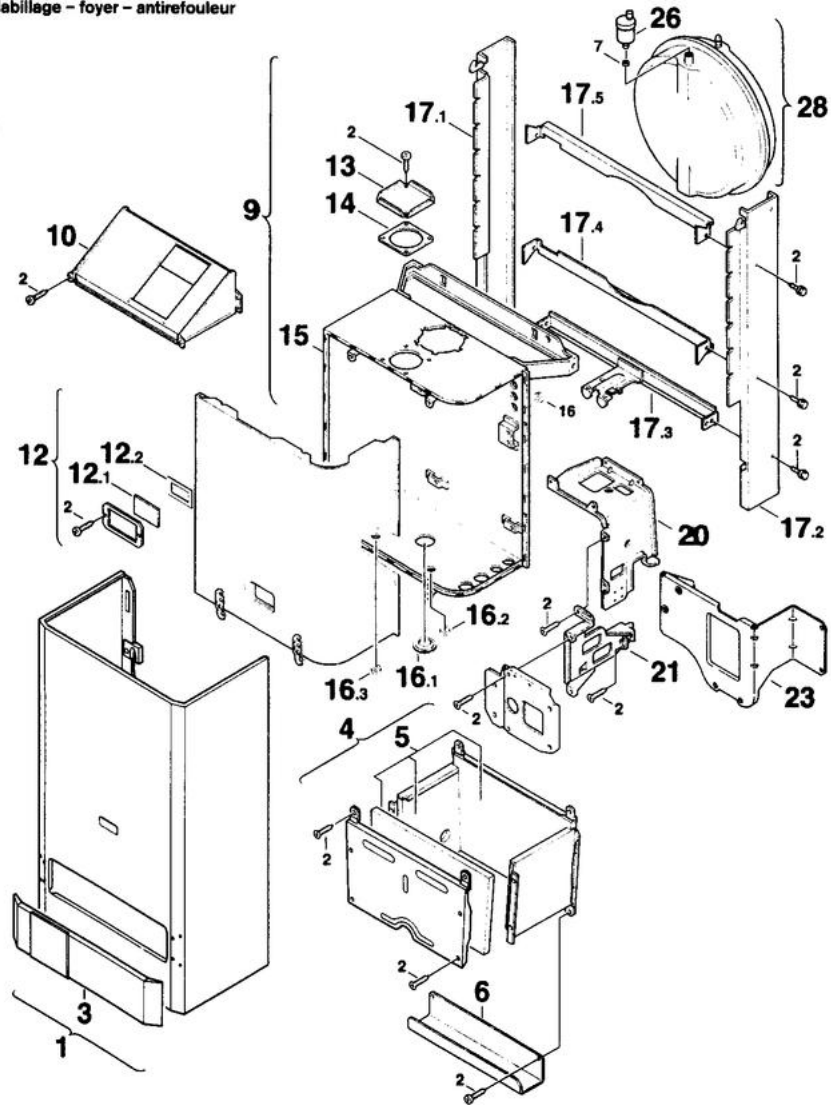


**CHAUDIÈRES MURALES
DD 1.24 FF-AE et 2.24 FF-AE**

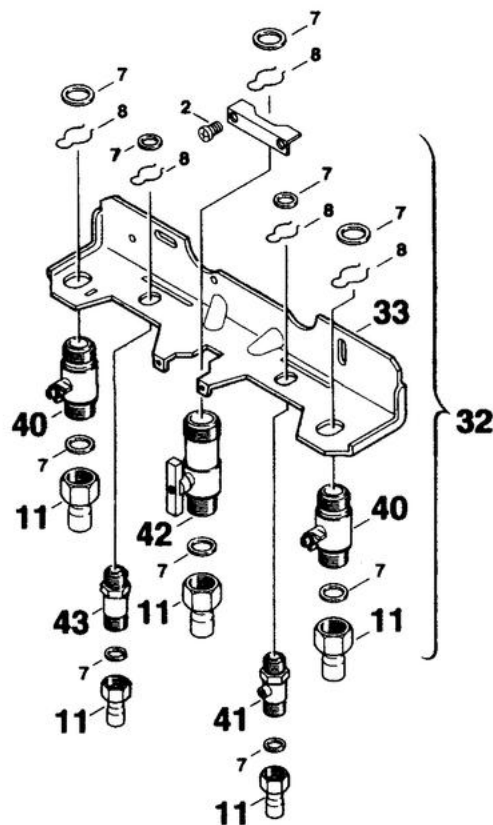
Habillage - foyer - antirefouleur







Réf.	Référenc	Description	Qté	Tarif	Substitut	Tarif Sub.	Remarques
1	97903801	HABILLAGE COMPLET F.F.	1	Nous consulter ...			⊘
2	97909231	SACHET VISSERIE	1	109,00 €			
3	97905750	PORTILLON	1	Nous consulter ...			⊘
4	97903151	FOYER COMPLET	1	441,00 €			⊘
5	97904500	ISOLATION FOYER	1	110,00 €			
6	97901750	CORNIERE SOUS FOYER	1	Nous consulter ...			⊘
7	97904493	JOINTS (KIT)	1	68,10 €			
9	97901092	CAISSON ETANCHE	1	Nous consulter ...			⊘
10	97901510	COLLECTEUR DE FUMÉES	1	Nous consulter ...			⊘
12	97901845	PANNEAU AV.CAISSON ETANCH	1	Nous consulter ...			⊘
12.1	97909195	VOYANT DE FLAMME	1	Nous consulter ...			⊘
12.2	97904411	JOINT DE VOYANT	1	Nous consulter ...			⊘
13	97904900	OBTURATEUR CAISSON ETANCH	1	Nous consulter ...			⊘
14	97904410	JOINT OBTURATEUR	1	Nous consulter ...			⊘
15	97904413	KIT ETANCHEITE CAISSON	1	59,00 €			
16.1	97902301	PASSE TUBE SILICONE	1	Nous consulter ...			⊘
16.2	97904409	JOINT	1	Nous consulter ...			⊘
16.3	97904408	JOINT	1	Nous consulter ...			⊘
17.1	97906182	RAIL GAUCHE DOSSERET	1	Nous consulter ...			⊘
17.2	97906181	RAIL DROIT DOSSERET	1	Nous consulter ...			⊘
17.3	97908700	TRAVERSE INF.DOSSERET	1	Nous consulter ...			⊘
17.4	97908701	TRAVERSE INF.DOSSERET	1	Nous consulter ...			⊘
17.5	97908702	TRAVERSE SUP.DOSSERET	1	Nous consulter ...			⊘
20	97907825	SUPPORT COFFRET ELECTRIQ.	1	Nous consulter ...			⊘
21	97907827	SUPPORT TOLE	1		97907826	Nous consulter ...	⊘
23	97905631	PLAQUE SUPPORT	1	Nous consulter ...			⊘
26	97905800	PURGEUR AIR AUTOMATIQUE	1	44,70 €			
28	97909077	VASE EXPANSION	1		97581257	124,00 €	

**CHAUDIÈRES MURALES
DD 1.24 FF-AE et 2.24 FF-AE**

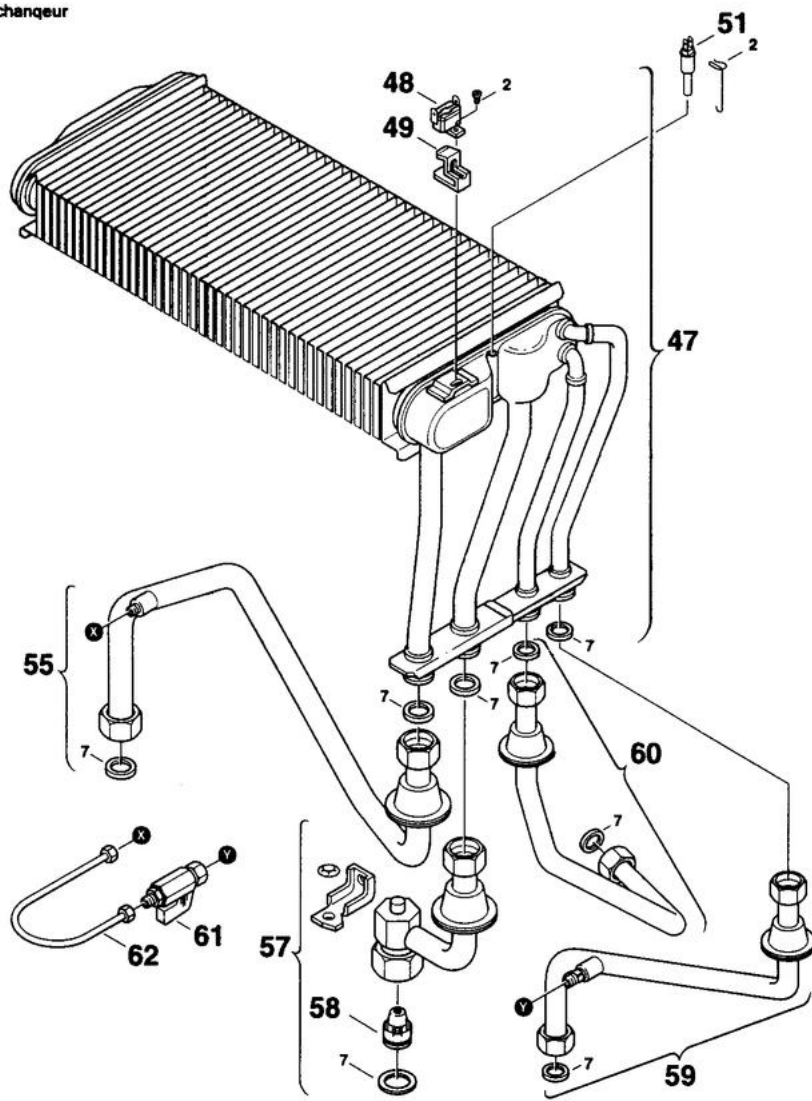
Plaque de raccordement








Réf.	Référenc	Description	Qté	Tarif	Substitut	Tarif Sub.	Remarques
2	97909231	SACHET VISSERIE	1	109,00 €			
7	97904493	JOINTS (KIT)	1	68,10 €			
8	97904494	KIT ACCESSOIRES DIVERS	1	Nous consulter ...			
11	97904491	KIT DOUILLES DE RACCORD.	1	Nous consulter ...			
32	97905625	PLAQUE RACCORDEM.CPL	1	Nous consulter ...			
33	97905629	PLAQUE TOLE COLLECTEUR	1	Nous consulter ...			
40	97906800	ROBINET DEP./RETOUR CHAUF	1	53,60 €			
41	97906801	ROBINET ARRIVEE ECS	1	35,30 €			
42	97906803	ROBINET GAZ COMPLET	1	61,30 €			
43	97904651	MAMELON DOUBLE	1	11,70 €			

**CHAUDIERES MURALES
DD 1.24 FF-AE et 2.24 FF-AE**

Echangeur

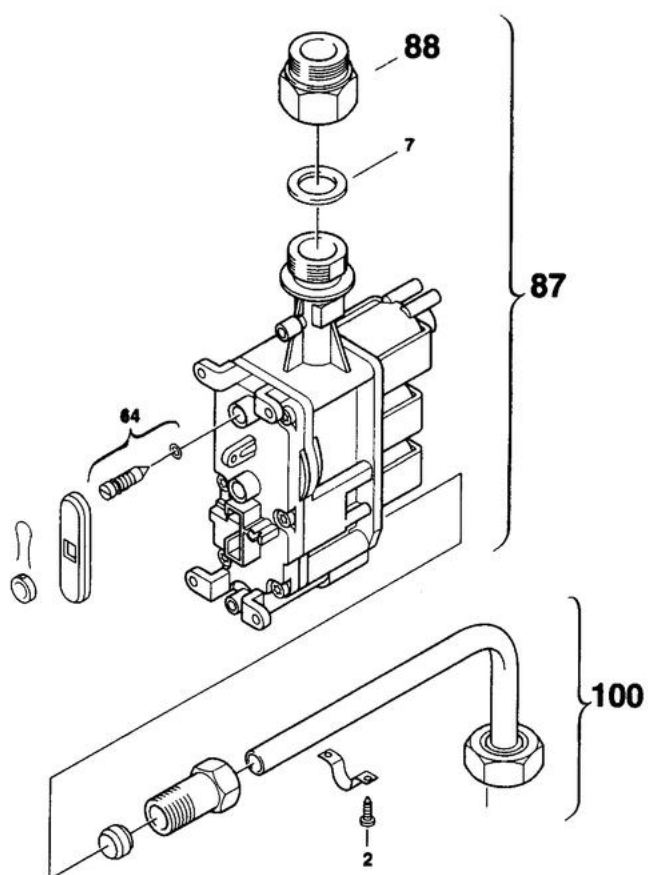




Réf.	Référenc	Description	Qté	Tarif	Substitut	Tarif Sub.	Remarques
2	97909231	SACHET VISSERIE	1	109,00 €			
7	97904493	JOINTS (KIT)	1	68,10 €			
47	97902365	ECHANGEUR 2 SERVICES	1		97902366	760,00 €	
47	97902364	ECHANGEUR 1 SERVICE	1	660,00 €			
48	97900701	THERMOSTAT DE SECURITE 110°C	1	21,80 €			
49	97903084	FIXATION SECURITE SURCH.	1	6,80 €			
51	97907654	SONDE TEMPERATURE	1	40,10 €			
55	97908847	TUBE DEPART CHAUFF.2 SERV	1	111,00 €			
55	97908867	TUBE DEPART CHAUF.1SERV.	1	Nous consulter ...			
57	97908840	TUBULURE RETOUR SUP. CPL	1	Nous consulter ...			
58	97901400	CLAPET ANTIRETOUR 2 SERV.	1	22,30 €			
59	97908866	TUBE DEPART ECS 2 SERV.	1	137,00 €			
60	97908849	TUBE RACCORD EAU CHAUDE	1	Nous consulter ...			
61	97906802	ROBINET DE REMPLISSAGE	1	40,20 €			
62	97908868	TUBE RACCORD.CIRC. CH/ECS	1		97908861	Nous consulter ...	

Réf.	Référenc	Description	Qté	Tarif	Substitut	Tarif Sub.	Remarques
2	97909231	SACHET VISSERIE	1	109,00 €			
7	97904493	JOINTS (KIT)	1	68,10 €			
63	97900901	BRULEUR G.N. COMPLET	1	Nous consulter ...			
63	97900903	BRULEUR B/P COMPLET	1	338,00 €			
64	84827770	KIT CONVERS.BUT/PROP.	1	39,20 €			
64	84827771	KIT CONVERS.GAZ NAT.	1	39,20 €			
65	84827770	KIT CONVERS.BUT/PROP.	1	39,20 €			
70	97905600	RACCORDEM.VANNE/NOURR.GAZ	1	50,60 €			
78	97902521	ELECTRODE ALLUMAGE / IONISAT	1	66,20 €			
81	97902522	SONDE IONISATION	1		97902521	66,20 €	

**CHAUDIERES MURALES
DD 1.24 FF-AE et 2.24 FF-AE**

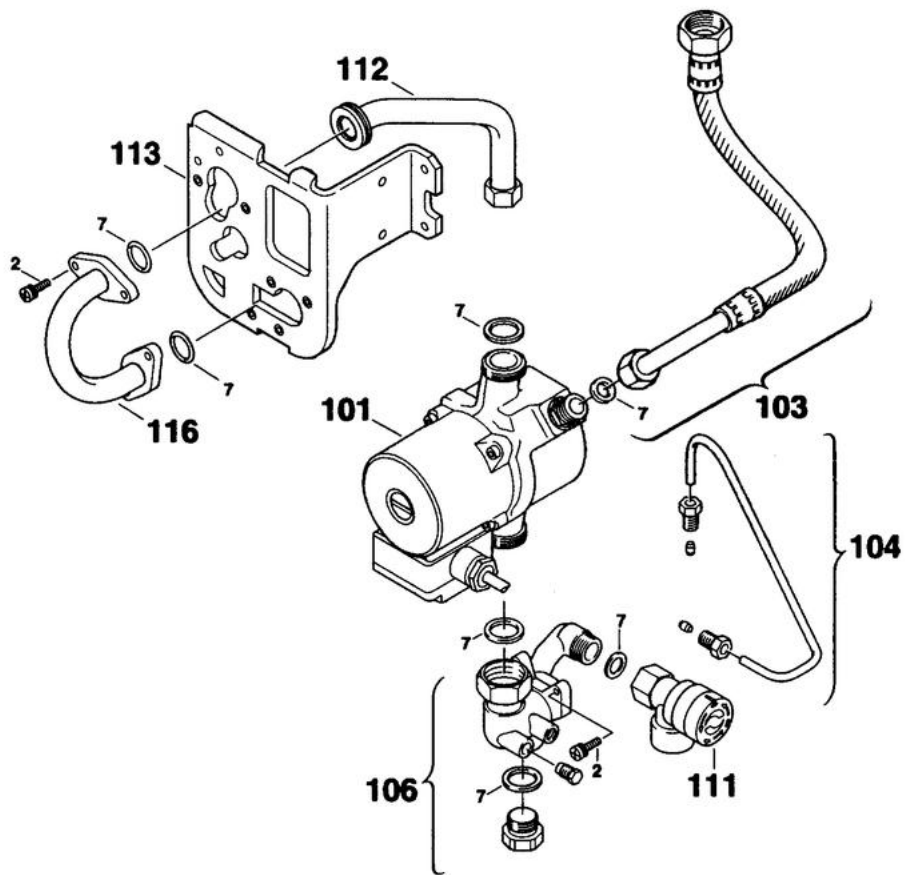
Bloc gaz






Réf.	Référenc	Description	Qté	Tarif	Substitut	Tarif Sub.	Remarques
2	97909231	SACHET VISSERIE	1	109,00 €			
7	97904493	JOINTS (KIT)	1	68,10 €			
64	84827770	KIT CONVERS.BUT/PROP.	1	39,20 €			
64	84827771	KIT CONVERS.GAZ NAT.	1	39,20 €			
87	97900680	VANNE GAZ GN	1	Nous consulter ...			
87	97900679	VANNE GAZ B/P	1	Nous consulter ...			
88	97904656	RACCORD BLOC GAZ	1	Nous consulter ...			
100	97908865	TUBE RACCORD.BLOC GAZ CPL	1	Nous consulter ...			

**CHAUDIÈRES MURALES
DD 1.24 FF-AE et 2.24 FF-AE**

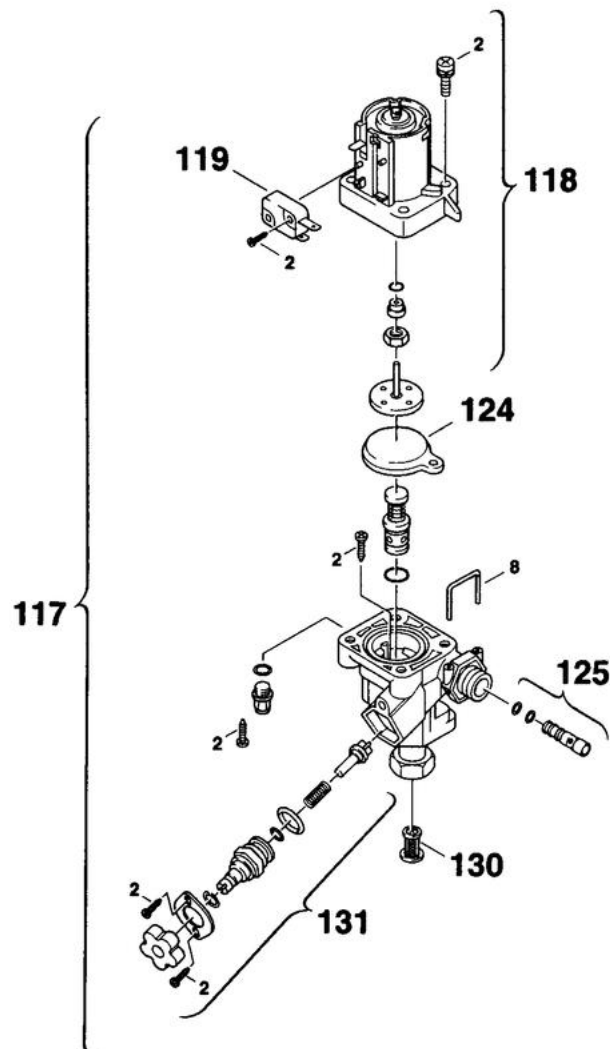
Groupe hydraulique




Réf.	Référenc	Description	Qté	Tarif	Substitut	Tarif Sub.	Remarques
2	97909231	SACHET VISSERIE	1	109,00 €			
7	97904493	JOINTS (KIT)	1	68,10 €			
101	97905740	CIRCULATEUR UPS 15-35	1		97905739	384,00 €	
103	97908869	TUBE VASE EXPANSION	1	85,80 €			
104	97908841	TUBE BY-PASS COMPLET	1	Nous consulter ...			
106	97908836	REPARTITEUR RETOUR CHAUFF	1	182,00 €			
111	97907702	SOUPAPE DE SECURITE 3 BAR 1/2'	1	44,70 €			
112	97908843	TUBULURE DE RETOUR INF.	1		97905634	Nous consulter ...	
113	97905628	PLAQUE SUPPORT CIRCULAT.	1		97905634	Nous consulter ...	
116	97908857	TUBE RACCORDEMENT	1	85,80 €			

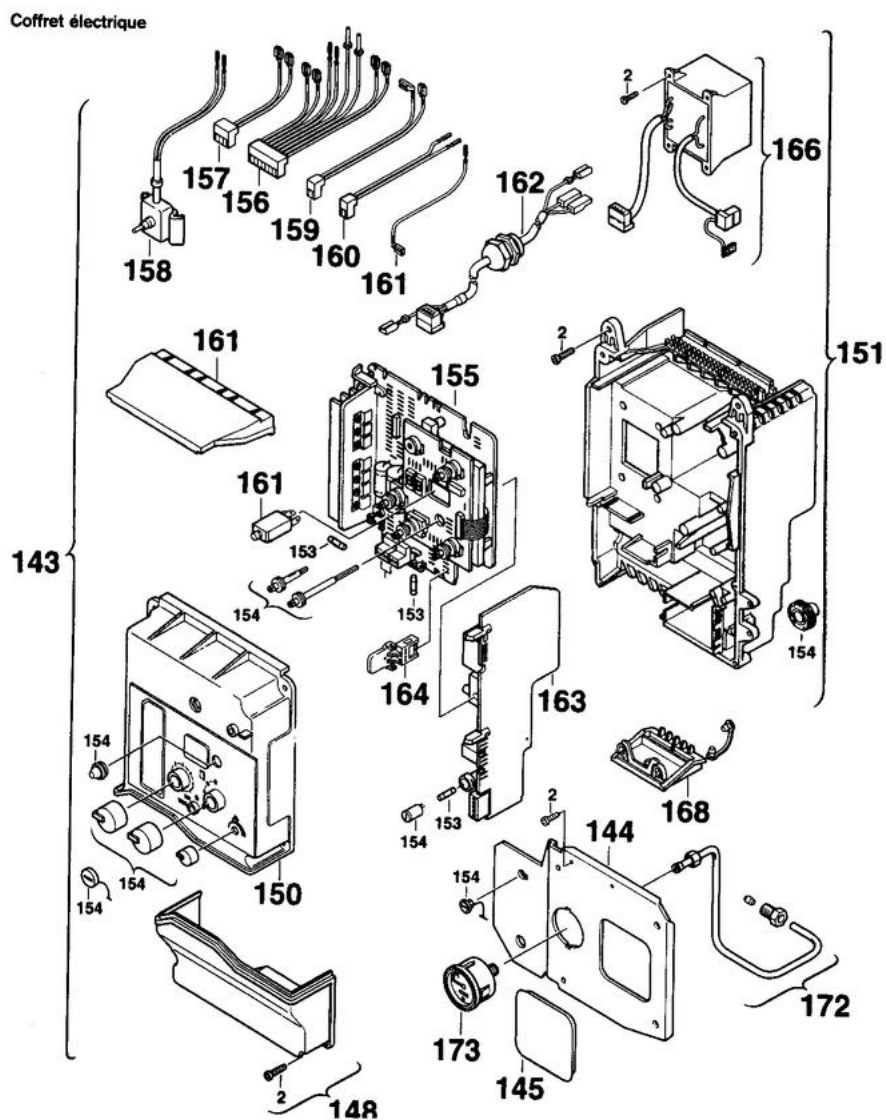
**CHAUDIÈRES MURALES
DD 1.24 FF-AE et 2.24 FF-AE**

Valve ECS



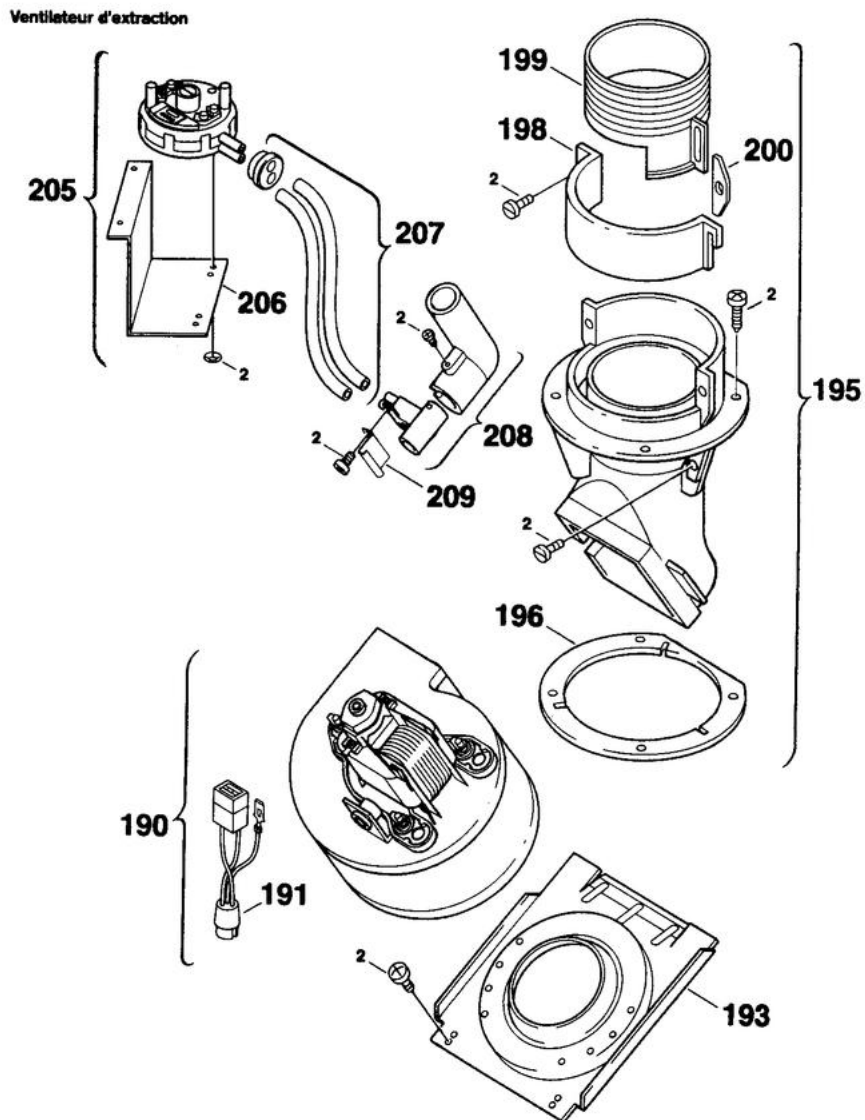
Réf.	Référenc	Description	Qté	Tarif	Substitut	Tarif Sub.	Remarques
2	97909231	SACHET VISSERIE	1	109,00 €			
8	97904494	KIT ACCESSOIRES DIVERS	1	Nous consulter ...			
117	97909062	VALVE EAU COMPLETE	1	260,00 €			
118	97909060	TETE DE VALVE EAU	1	81,00 €			
119	97904750	MICRORUPTEUR	1	14,50 €			
124	97904700	MEMBRANE	1	13,10 €			
125	97909190	VENTURI	1	13,70 €			
130	97903060	FILTRE EAU	1	4,65 €			
131	97907700	SELECTEUR DEBIT ECS	1	26,90 €			

**CHAUDIÈRES MURALES
DD 1.24 FF-AE et 2.24 FF-AE**



Réf.	Référenc	Description	Qté	Tarif	Substitut	Tarif Sub.	Remarques
2	97909231	SACHET VISSERIE	1	109,00 €			
143	97908023	TABLEAU COMMANDE CPL	1	Nous consulter ...			⊘
144	97905632	FACADE TABLEAU	1	Nous consulter ...			⊘
145	97901848	CACHE HORLOGE	1	Nous consulter ...			⊘
148	97901128	COUVERCLE CAPOT ELECTRI.	1	Nous consulter ...			⊘
150	97901127	DEMI BOITIER AVANT	1	Nous consulter ...			⊘
151	97900727	DEMI-BOITIER ARRIERE CPL	1	Nous consulter ...			⊘
153	97904504	KIT FUSIBLES	1	40,10 €			
154	97904503	KIT AXES/BOUTONS	1	35,30 €			
155	97904837	CARTE ELECTRONIQUE DIETRIST/	1	684,00 €			
156	97901387	CIRCUIT ELECTR.PRINCIPAL	1	59,80 €			
157	97901382	CIRC.ELECTROVANNE SECURIT	1	Nous consulter ...			⊘
158	97901386	CIRCUIT ALLUMAGE	1	35,00 €			
159	97901380	CIRCUIT ELECTR.MICRORUPT.	1	Nous consulter ...			⊘
160	97901384	CIRC.ELECTR.PRESSOST.FUM.	1	26,30 €			
161	97901384	CIRC.ELECTR.PRESSOST.FUM.	1	26,30 €			
161	97901129	CAPOT	1	Nous consulter ...			⊘
161	97907000	INTERRUPTEUR DE SECURITE	1	Nous consulter ...			⊘
162	97901385	CIRC.ELECTR.VENTILATEUR	1	Nous consulter ...			⊘
163	97901140	CARTE ALIMENTATION	1	365,00 €			
164	97901605	CONNECTEUR DD 2.24FF	1	20,30 €			
164	97901606	CONNECTEUR DD 1.24FF	1	24,80 €			
166	97908598	TRANSFORMATEUR	1	183,00 €			
168	97901131	CAPOT	1	Nous consulter ...			⊘
172	97908858	TUBE MAMOMETRE	1		97904660	56,10 €	
173	97904660	MANOMETRE	1	56,10 €			

**CHAUDIÈRES MURALES
DD 1.24 FF-AE et 2.24 FF-AE**



Réf.	Référenc	Description	Qté	Tarif	Substitut	Tarif Sub.	Remarques
2	97909231	SACHET VISSERIE	1	109,00 €			
190	97909150	VENTILATEUR DEXTRACTION	1		83887101	201,00 €	
191	97901022	CABLE CONNECT.VENTILATEUR	1	Nous consulter ...			⊘
193	97901847	COUVERCLE COLLECTEUR FUM.	1	10,50 €			
195	97906156	DEPART DE VENTOUSE COUDE	1	Nous consulter ...			⊘
196	97904238	JOINT CAISSON/DEPART BUSE	1	24,30 €			
198	97900869	BRIDE EMBOUT DEPART FUMEE	1	Nous consulter ...			⊘
199	97904652	EMBOUT DEP.FUMEE COULISS.	1	Nous consulter ...			⊘
200	97904412	JOINT EMBOUT DEPART FUMEE	1	Nous consulter ...			⊘
205	97905765	PRESSOSTAT AIR CPL	1	158,00 €			
206	97907828	SUPPORT PRESSOSTAT	1		97905765	158,00 €	
207	97908850	TUBE DE PRESSION	1	Nous consulter ...			⊘
208	97905772	PRISE PRESSION COMPLETE	1	39,20 €			
209	97904502	PATTE DE FIXATION	1	7,90 €			