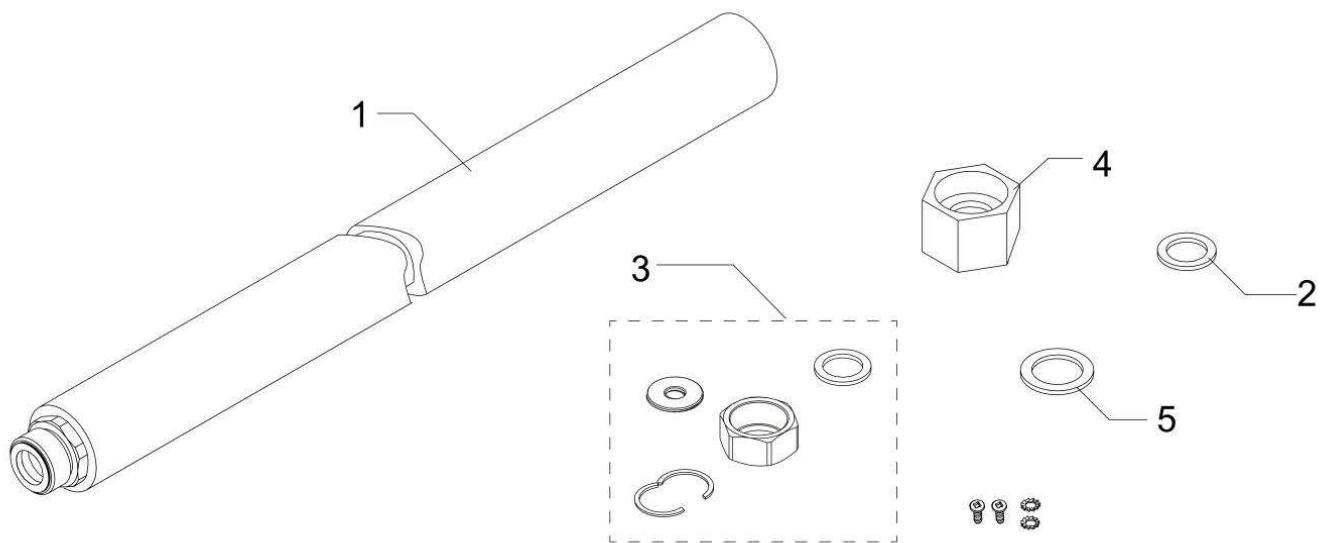


Pièces détachées

*Vue Principale*



**EH524 - Kit de raccordement**

Réf.	Référence	Description	Qté	Tarif	Substitut	Tarif Sub.	Remarques
1	7621396	FLEXIBLE DN16 M3/4 L1800	1	40,80 €			
2	95013060	JOINT VERT 24X17X2	1	1,00 €			
3	300026953	SET ECROU-ROND.-JOINT HYDRAL	1	3,90 €			
4	7613763	MAMELON F-F 3/4 - 1"	1	9,00 €			
5	95013062	JOINT VERT 30X21X2	1	1,00 €			