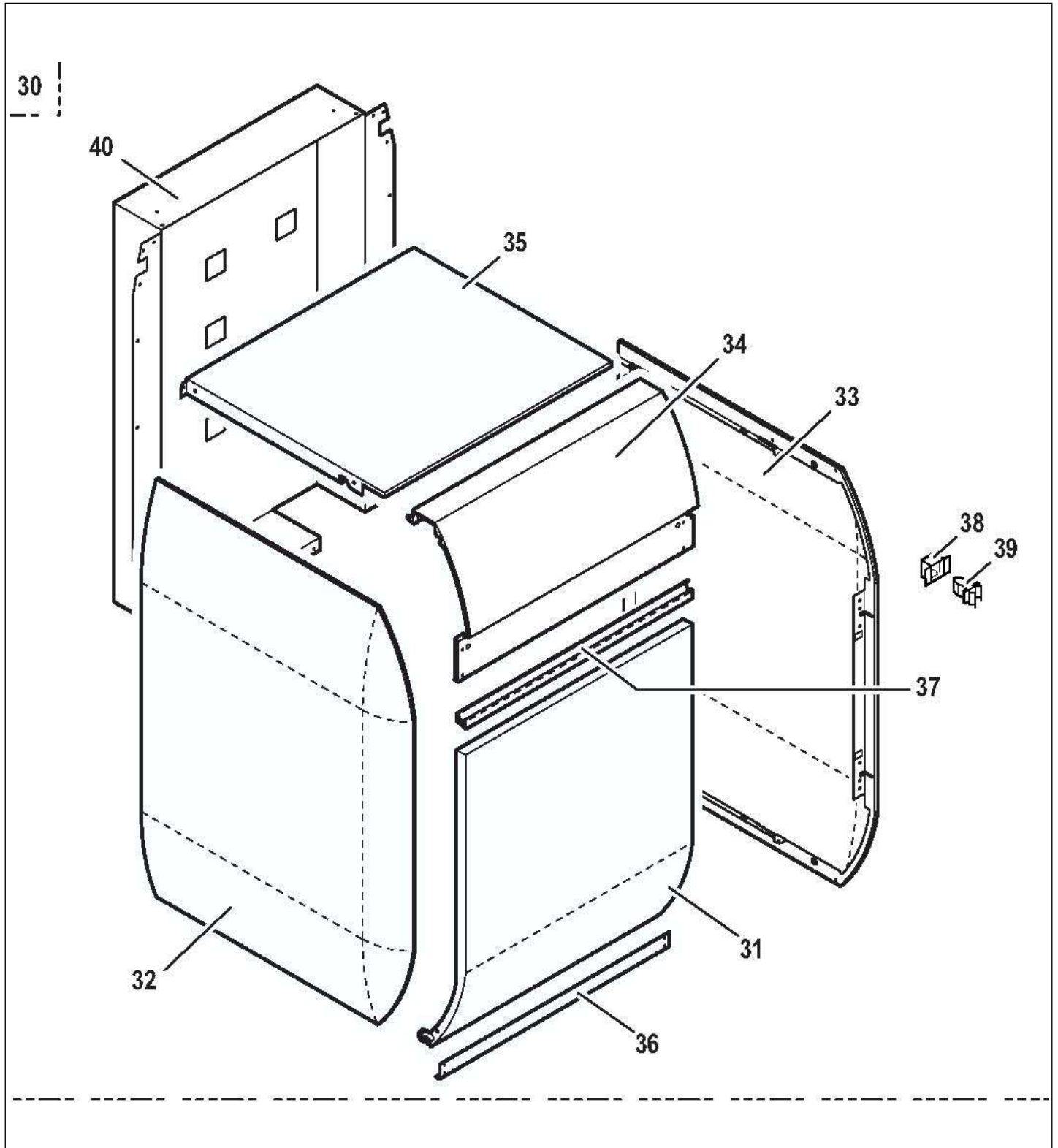



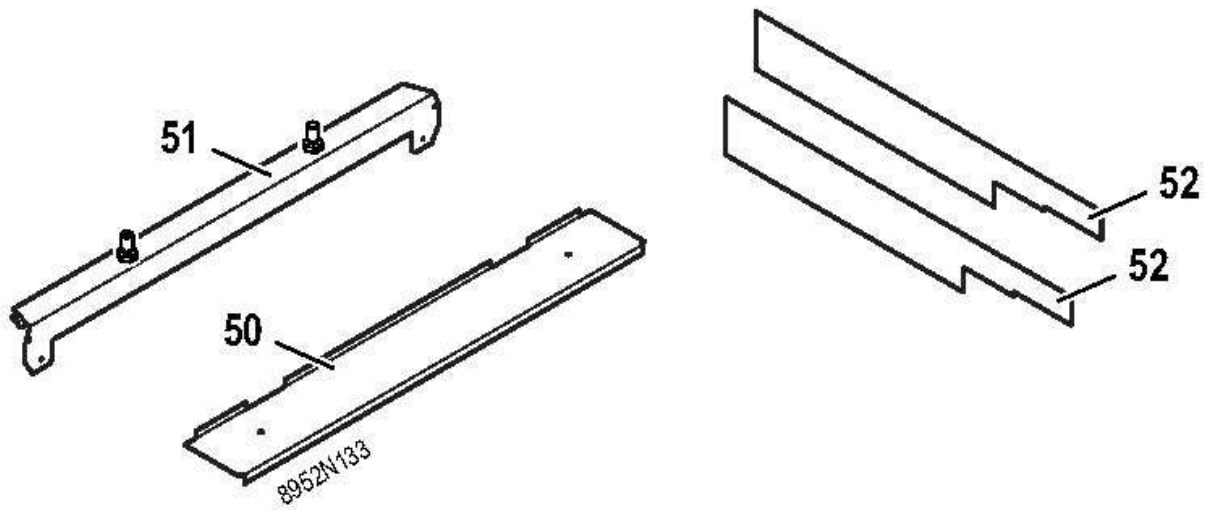
BH 150

Réf.	Référenc	Description	Qté	Tarif	Substitut	Tarif Sub.	Remarques
0	94974525	ENTRETOISE NYLON M8	1		94974527	1,00 €	
1	89525516	BALLON MOUSSE BH150 P.R.	1	1379,00 €			
2	89525518	TAMPON LAT. CPLT BH150	1	162,00 €			
3	95013133	JOINT A LEVRE D.82MM	1	4,20 €			
4	200000093	ANODE TITANE	1	128,00 €			
5	95013023	JOINT VITON 20X8.5X2	1	5,60 €			
7	95365613	SEPARATEUR DOIGT GANT LG.90n	1	3,15 €			
8	88014964	CABLAGE ANODE ACI LG.5M	1	46,20 €			
8	200011580	CABLAGE ANODE ACI LG.5M	1	14,50 €			
9	200000049	CONNECTEUR 2 PTS ANODE TITAN	1		300008956	4,10 €	
10	89525501	TAMPON SUPERIEUR PLEIN + JOIN	1	67,10 €			
11	300012153	JOINT D.112 EP7 EPDM	1		89705511	13,00 €	
12	89524007	DISQUE ISOLTATION D130	1	3,05 €			
13	89524006	DISQUE ISOLATION D240	1	2,35 €			
14	89584009	DISQUE ISOLATION LATERAL	1	5,85 €			
15	95610097	VIS H8 X 20 ZINGUEE	1	1,00 €			
16	97758783	ECROU CAGE RAPID	1	2,35 €			
17	95610000	VIS H M8X25 ANTI ROTATION	1	1,00 €			
18	95800278	ECROU H M8 6 ZN6	1	1,00 €			
19	89528574	SOCLE CPLT PLIE BH150	1	58,20 €			
20	97581059	PIED REGLABLE CPL M8X25	1	2,35 €			
25	95362448	SONDE KVT 60 LG.5M	1	28,80 €			
26	300008957	CONNECTEUR 2 PTS SONDE ECS	1	7,60 €			
27	300008956	CONNECTEUR 2 PTS TA (ANODE T	1	4,10 €			



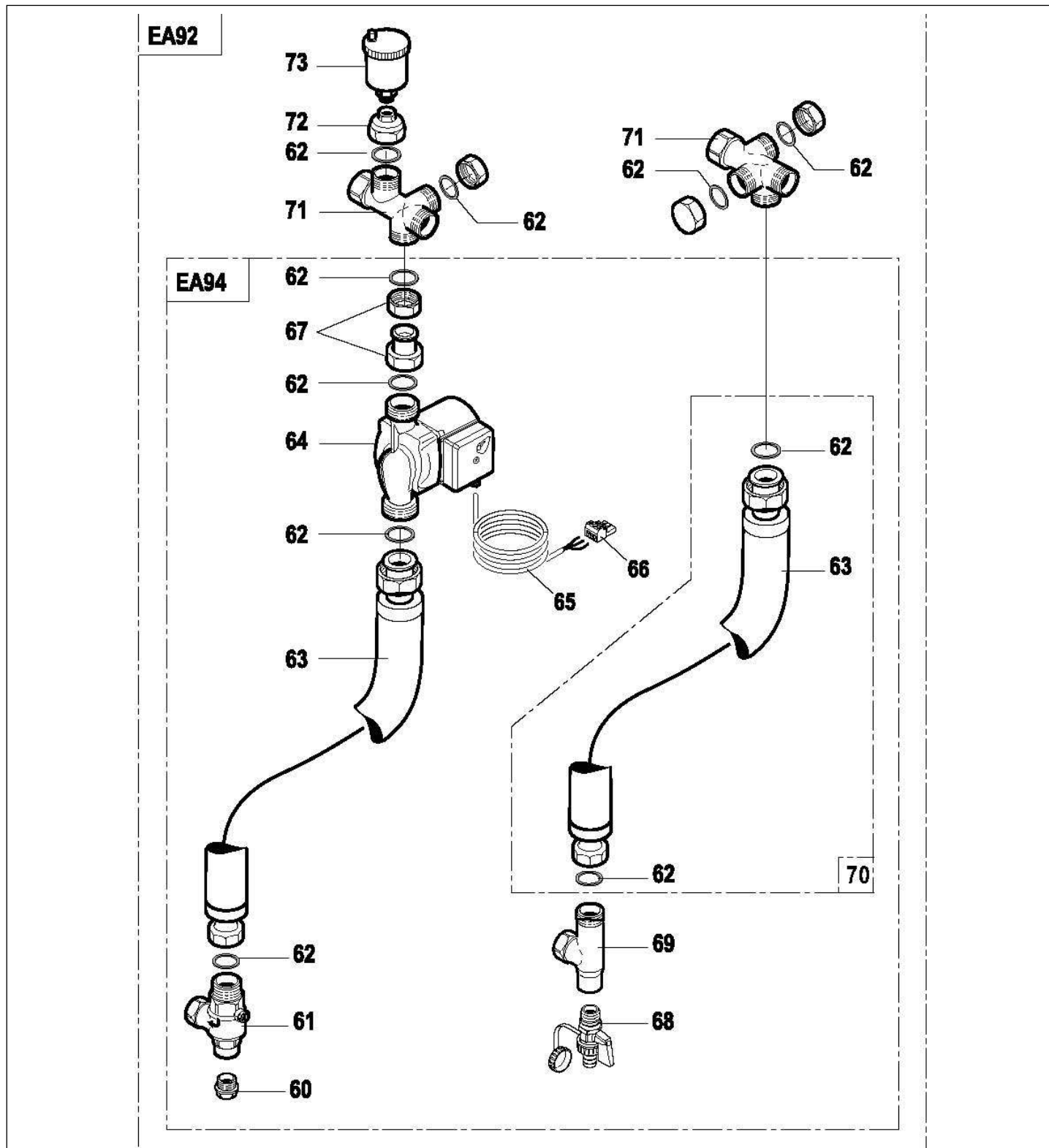
BH 150

Réf.	Référenc	Description	Qté	Tarif	Substitut	Tarif Sub.	Remarques
30	89525517	HABILLAGE BH150	1	Nous consulter ...			
31	89528834	PANNEAU AVANT CPLT NEUTRE	1	70,30 €			
32	200000471	PAN LATERAL GA (BH150) cplt	1	106,00 €			
33	200000470	PAN LATERAL DR (BH150) CPLT	1	106,00 €			
34	89528575	TRAVERSE CPLTE BH150	1	41,20 €			
35	85188554	CHAPITEAU DTG 130 5-6GL - DTGE	1	58,10 €			
36	89528044	RENFORT INFERIEUR BH150	1	7,85 €			
37	97525380	POIGNEE DE PORTE	1	4,10 €			
38	94820110	GACHE	1	3,05 €			
39	94820120	PENE	1	2,35 €			
40	89528572	PANNEAU ARRIERE CPLT	1	80,80 €			




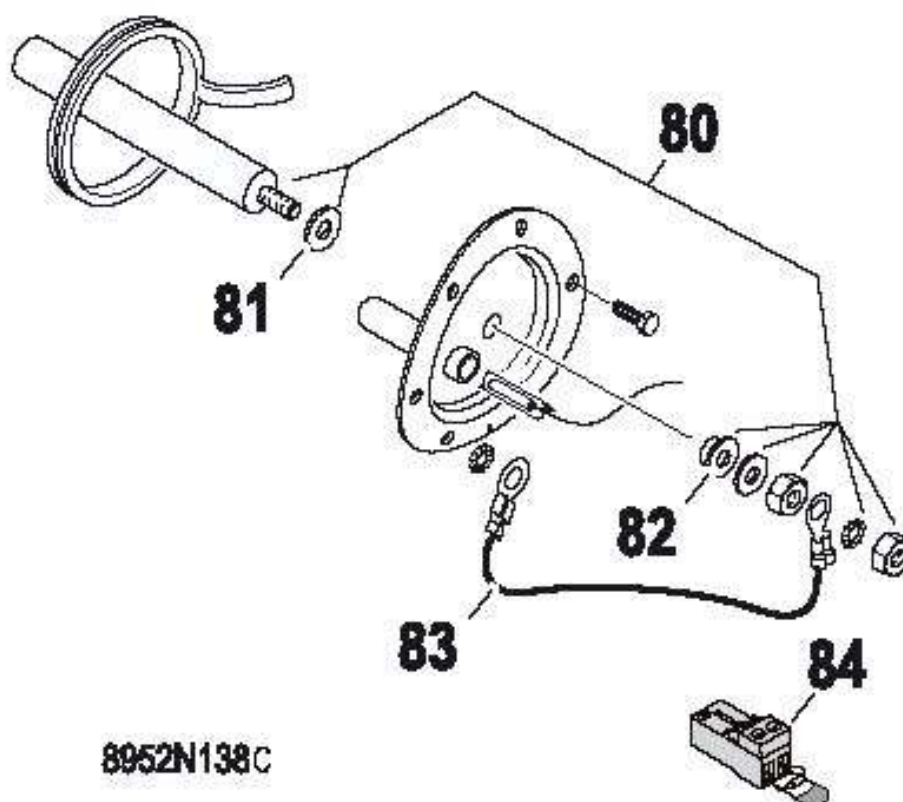
BH 150

Réf.	Référenc	Description	Qté	Tarif	Substitut	Tarif Sub.	Remarques
50	89520550	RENFORT SUPERIEUR BLANC	0	21,70 €			
51	89528576	SUPPORT CHAUDIERE CPLT	0	77,50 €			
52	95037117	ENJOL LAT SOCLE CHAUD BLA	0	8,05 €			



BH 150

Réf.	Référenc	Description	Qté	Tarif	Substitut	Tarif Sub.	Remarques
0	300002019	RACCORD FLEXIBLE + JOINTS	1	19,70 €			
0	300000504	SACHET ACCESSOIR FLEX DN20 A	1	42,80 €			
60	94950113	BOUCHON PLEIN 1/2"	1	2,85 €			
61	94914292	CLAPET ANTIRETOUR EQU.1"-3/4"	1	30,10 €			
62	95013010	JOINT EPDM D.29 X 19 X 3	1	1,00 €			
63	300000161	FLEXIBLE INOX ISOLE LG.1435mm	1	45,70 €			
63	300000162	FLEXIBLE INOX DN 20 LG.1260mm /	1	41,10 €			
64	95132254	CIRCULATEUR UPS 15-50 130 3H	1		7641852	194,00 €	
65	89554900	CABLE ALIMENTATION CIRCULATE	1	23,50 €			
66	300009076	CONNECTEUR 3 PTS POMPE ECS	1	7,95 €			
67	89998522	RACCORD COMPLET G1+ECROU	1	Nous consulter ...			
68	94902073	ROBINET DE VIDANGE 1/2"	1	21,80 €			
69	94914419	COUDE 90° RP3/4 G1 RP1/2	1	16,00 €			
71	300001300	ENS. CROIX RACC 1" SPECIAL DEC	1	45,20 €			
72	94914421	REDUCTION LAITON G1"-G3/8	1	6,75 €			
73	85000023	PURGEUR AIR AUTOMAT.3/8"	1		94918138	24,00 €	



BH 150

Réf.	Référenc	Description	Qté	Tarif	Substitut	Tarif Sub.	Remarques
80	89608950	ANODE D.33 LG.420MM	1	47,50 €			
81	95014035	JOINT D.25x8,5x2	1	2,35 €			
82	94974525	ENTRETOISE NYLON M8	1		94974527	1,00 €	
83	89604901	FIL DE MASSE	1	3,05 €			
84	88014963	CONNECTEUR 2 PTS SIMULATION	1	4,90 €			