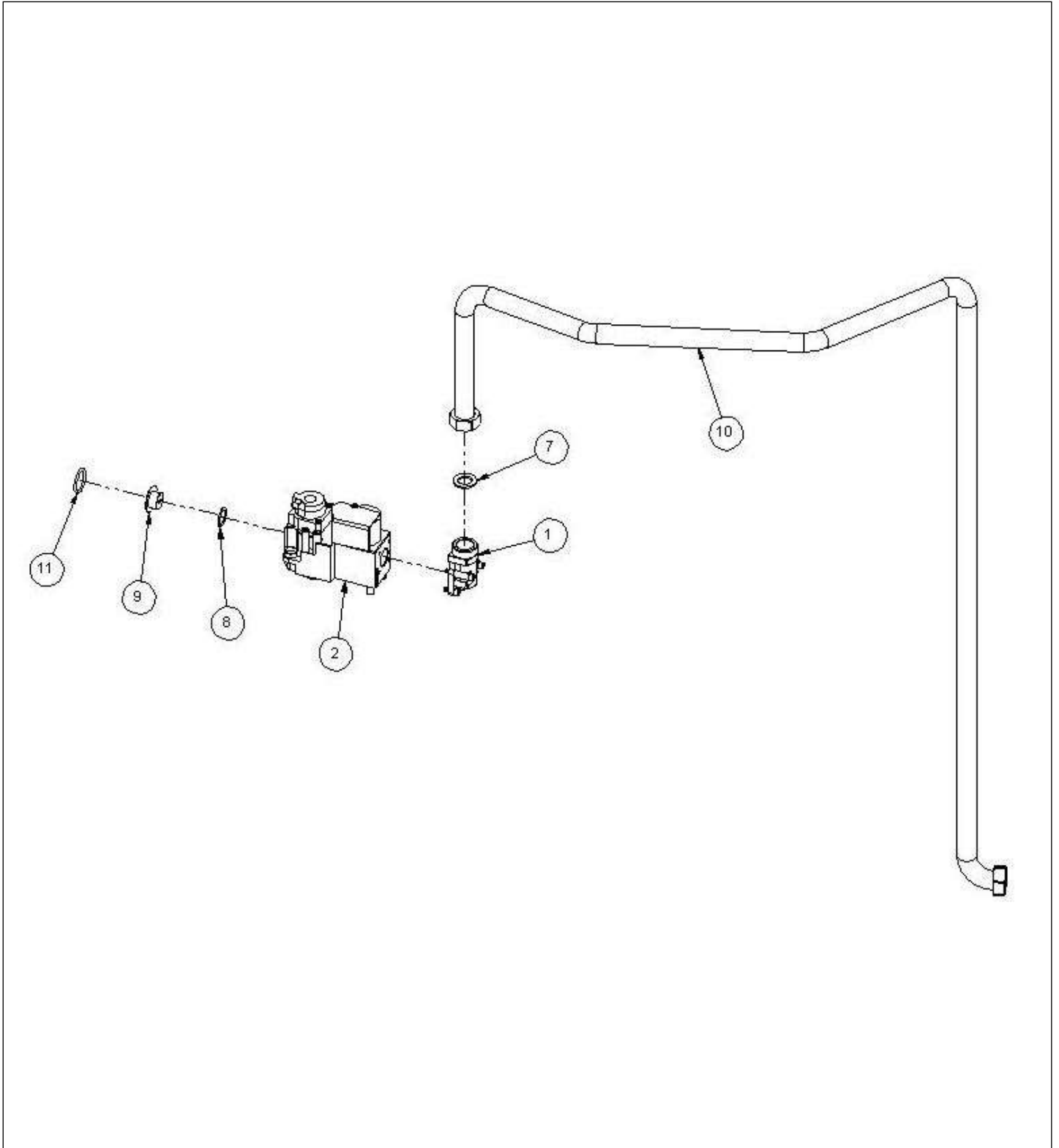


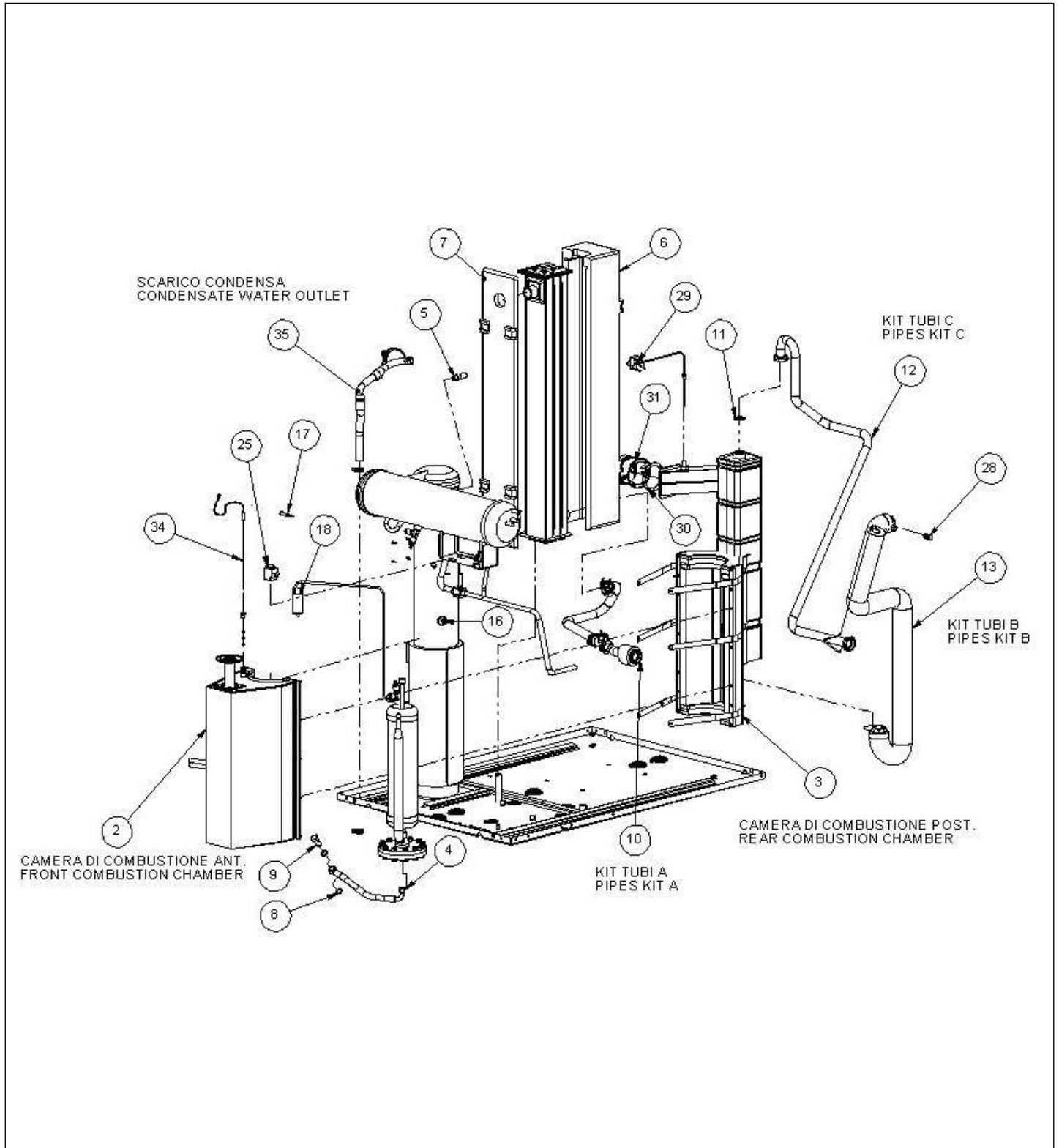
PAC Gaz Absorption

Réf.	Référenc	Description	Qté	Tarif	Substitut	Tarif Sub.	Remarques
0	7652363	CAPTEUR DE CONDENSATS	1	62,20 €			
0	7600941	RESISTANCE DEGIVRAGE SKID 2 F	1	178,00 €			
0	7600942	RESISTANCE DEGIVRAGE SKID 3 F	1	180,00 €			
0	7600943	RESISTANCE DEGIVRAGE SKID 4 I	1	204,00 €			
0	7600944	RESISTANCE DEGIVRAGE SKID 5 I	1	249,00 €			
2	S101424	VENTILATEUR DC54W	1	434,00 €			
2	S103324	JOINT VENTILATEUR DU BRULEUR	1	10,60 €			
7	S101421	POMPE HYDRAULIQUE 50HZ (HUIL	1	2023,00 €			
7	7721853	POMPE A HUILE	1	1719,00 €			A partir de 12/2018
10	7606395	KIT DEPART FUMEEES PGA	1	202,00 €			



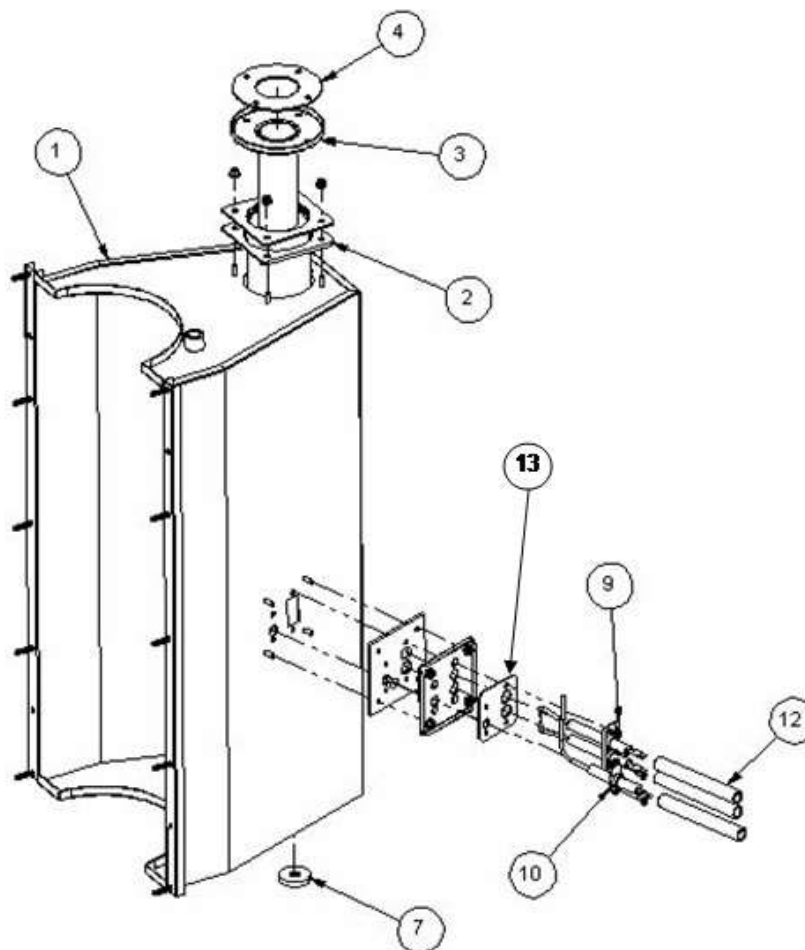
PAC Gaz Absorption

Réf.	Référenc	Description	Qté	Tarif	Substitut	Tarif Sub.	Remarques
0	7601875	CABLE VANNE GAZ HONEYWELL	1	57,00 €			
2	S101428	VANNE GAZ VK411	1	248,00 €			
8	7611013	JOINT TORIQUE 2068 NBR	1	1,00 €			
9	7611014	DIAPHRAGME D4.7 180 G20 SP	1	15,00 €			G20
9	7611016	DIAPHRAGME D3.4 182 G30 SP	1	15,00 €			G30
9	7611017	DIAPHRAGME D3.6 183 G31	1	15,00 €			G31
9	7657408	DIAPHRAGME 181 LL Gas HP35	1	14,60 €			
11	7611019	JOINT TORIQUE 3087 NBR NT 70 SI	1	5,10 €			




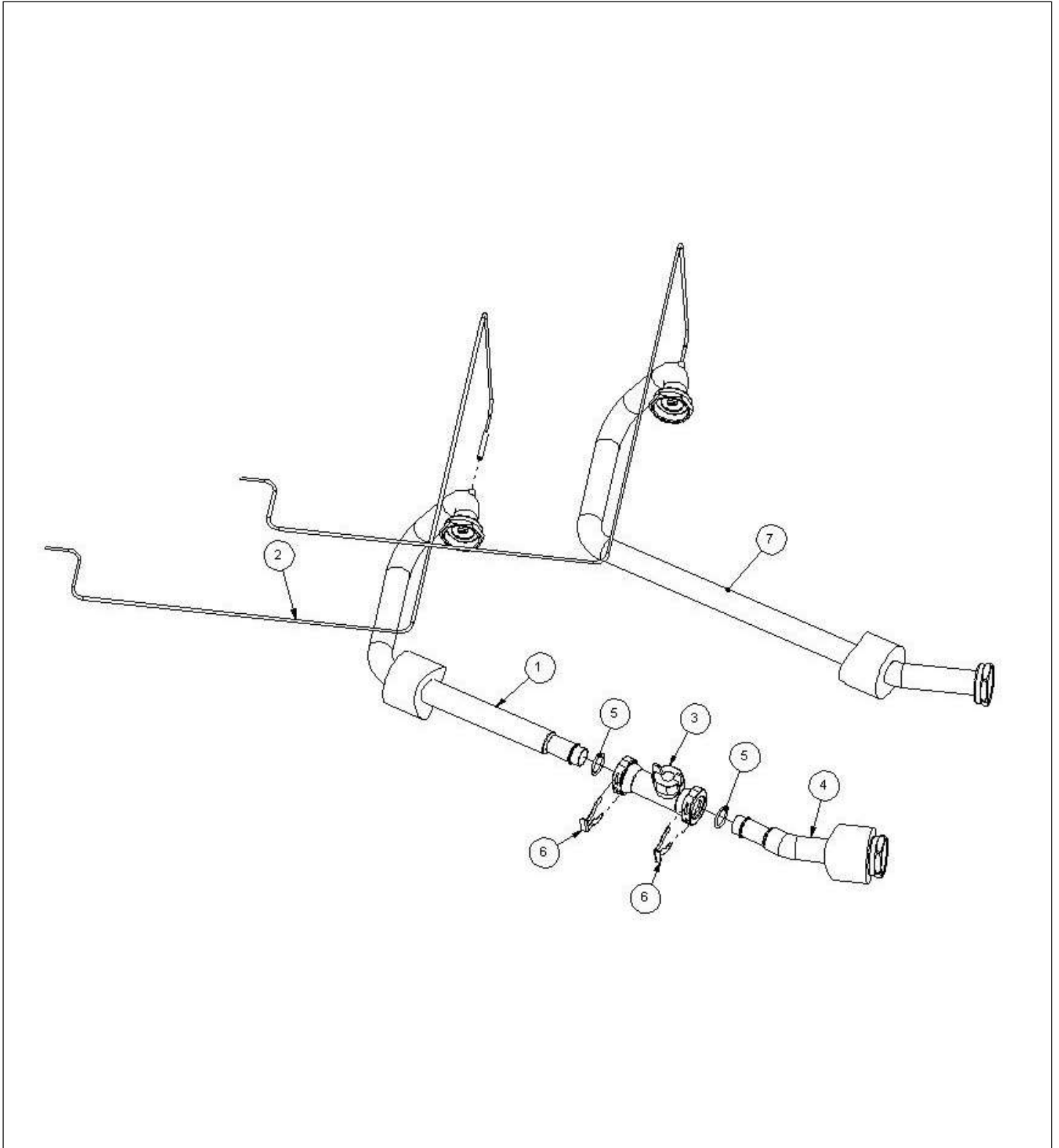
PAC Gaz Absorption

Réf.	Référenc	Description	Qté	Tarif	Substitut	Tarif Sub.	Remarques
0	7714631	JOINT FEUTRINE	1	28,30 €			
3	7731536	ISOLATION ARRIERE ECHANCHEU	1	2496,00 €			Jusqu'au n° 320860030
3	7731537	ISOLATION ARRIERE ECHANCHEU	1	2669,00 €			A partir du n série: 32086
4	7601859	TUBE POMPE HAUTE PRESSION	1	116,00 €			Jusqu'au n° 382960000
4	7721848	TUYAU HAUTE PRESSION POMPE .	1	52,70 €			A partir du n série: 38296
5	S103328	SOUPAPE DE SECURITE DU CIRCL	1	500,00 €			Jusqu'au n° 362560001
5	7697320	SOUPAPE SECURITE	1	449,00 €			A partir du n série: 36256
11	7601858	JOINT TEFLON 1"1/4	1	5,40 €			
16	S101434	THERMOSTAT DE SECURITE 180°C	1	20,80 €			
18	7601855	KIT TRANSFORMATEUR ALLUMAGI	1	112,00 €			
25	S101414	BOBINE	1	122,00 €			
28	7601857	PUGEUR MANUEL	1	18,90 €			
29	S103327	THERMOSTAT DE LIMITATION DE T	1	59,10 €			
30	7611034	JOINT AIRSTOP	1	5,00 €			
31	7611035	COLLECTEUR FUMEES DN 80	1	52,30 €			
	S103322	SONDE DE TEMPERATURE PT1000		199,00 €			Jusqu'au n° 320860030
34	7601856	SONDE DE TEMPERATURE ECHAN	1	132,00 €			A partir du n série: 32086
35	7601854	EVACUATION DES CONDENSATS S	1	155,00 €			



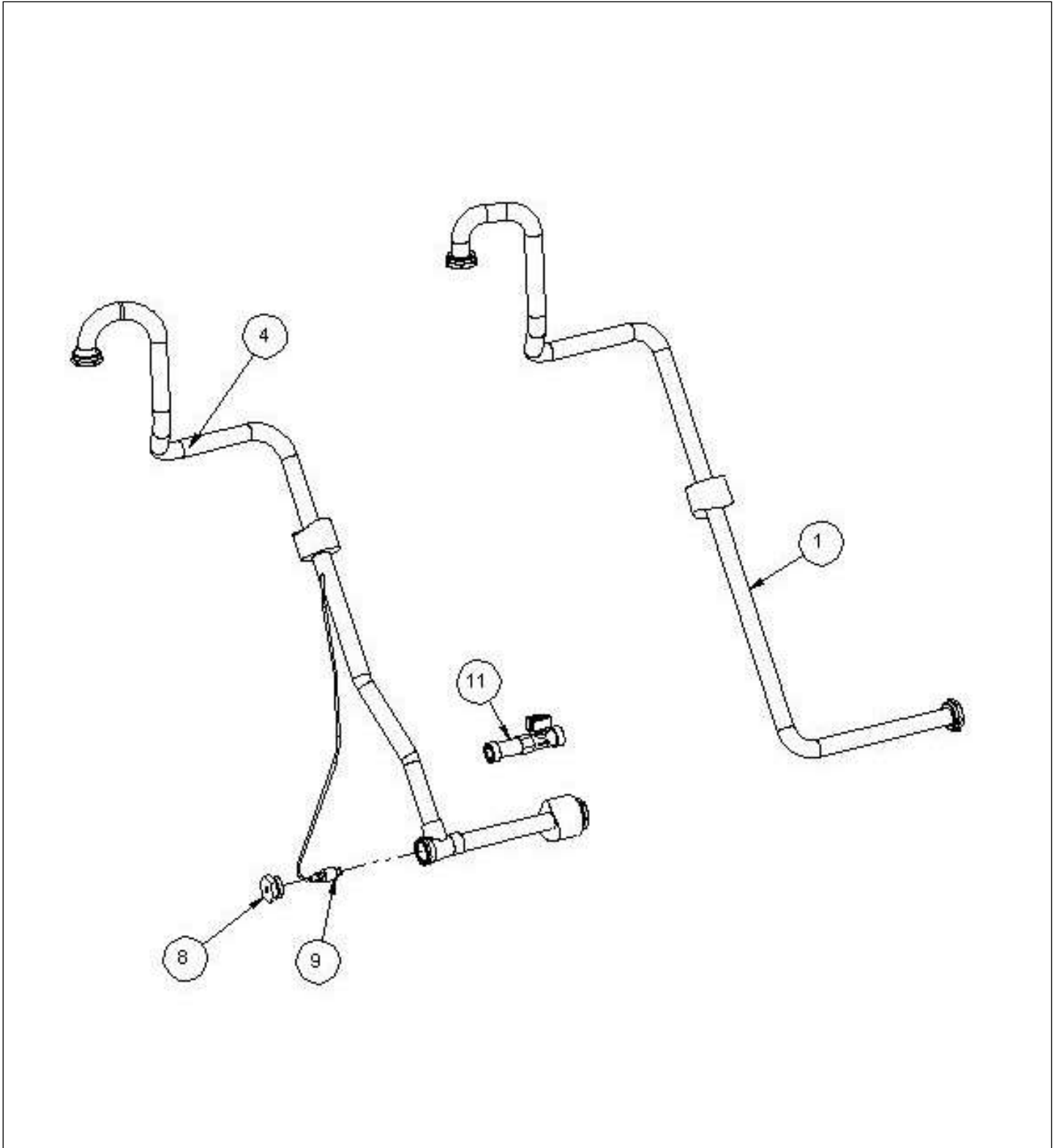
PAC Gaz Absorption

Réf.	Référenc	Description	Qté	Tarif	Substitut	Tarif Sub.	Remarques
2	S103326	JOINT COMBUSTION DU BRULEUR	1	10,60 €			
3	S103325	KIT PIECE DE RECHANGE BRULEU	1	459,00 €			
4	S103324	JOINT VENTILATEUR DU BRULEUR	1	10,60 €			
9	S101431	ELECTRODE D'ALLUMAGE	1	104,00 €			jusqu'à n° se 314560002
9	7601852	ELECTRODE D'ALLUMAGE	1	87,20 €			A partir du n série: 31456
10	S101430	SONDE D'IONISATION 1 TROU DE F	1	59,20 €			jusqu'à n° se 314560002
10	7601850	SONDE D'IONISATION 2 TROUS FIX	1	44,90 €			A partir du n série: 31456
13	S101435	JOINT ELECTRODE ACF60	1	Nous consulter ...			
13	S103323	JOINT ELECTRODE	1	15,00 €			



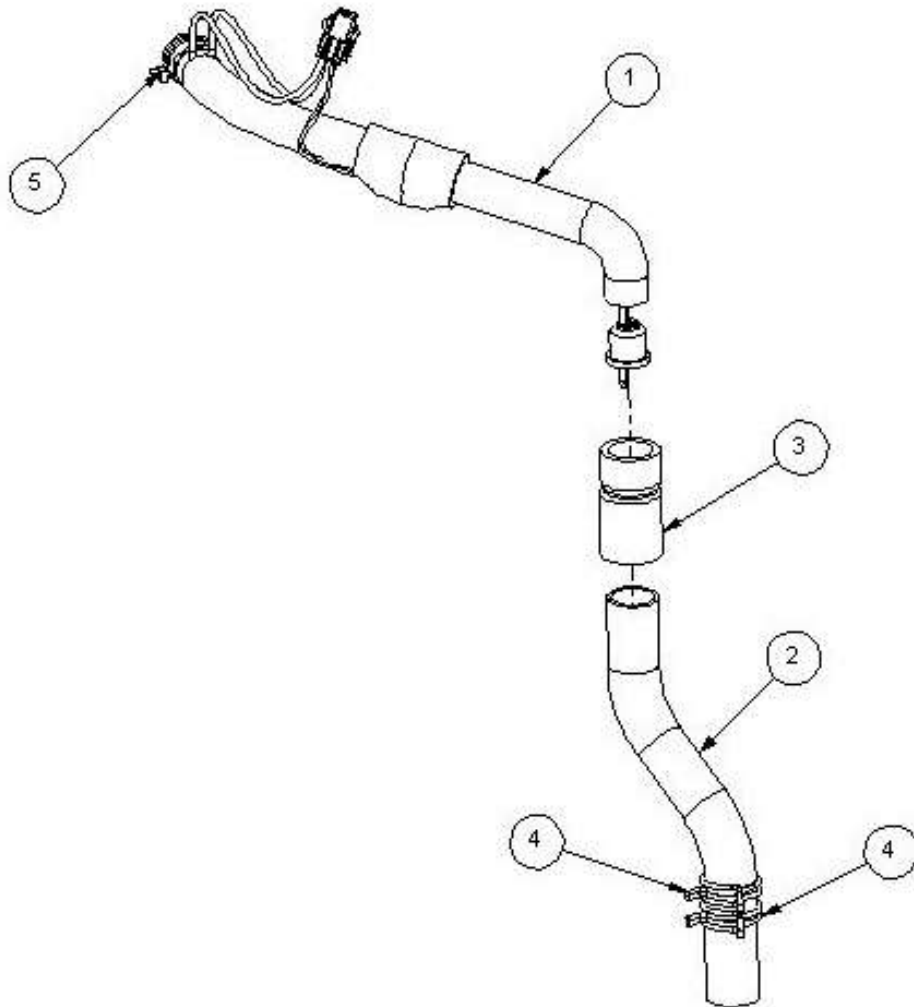
PAC Gaz Absorption

Réf.	Référenc	Description	Qté	Tarif	Substitut	Tarif Sub.	Remarques
3	S101659	DEBITMETRE HUBA	1	234,00 €			
4	7611078	TUBE EAU	1	111,00 €			
5	7611079	JOINT TORIQUE OR 3087 EPDM	1	10,40 €			



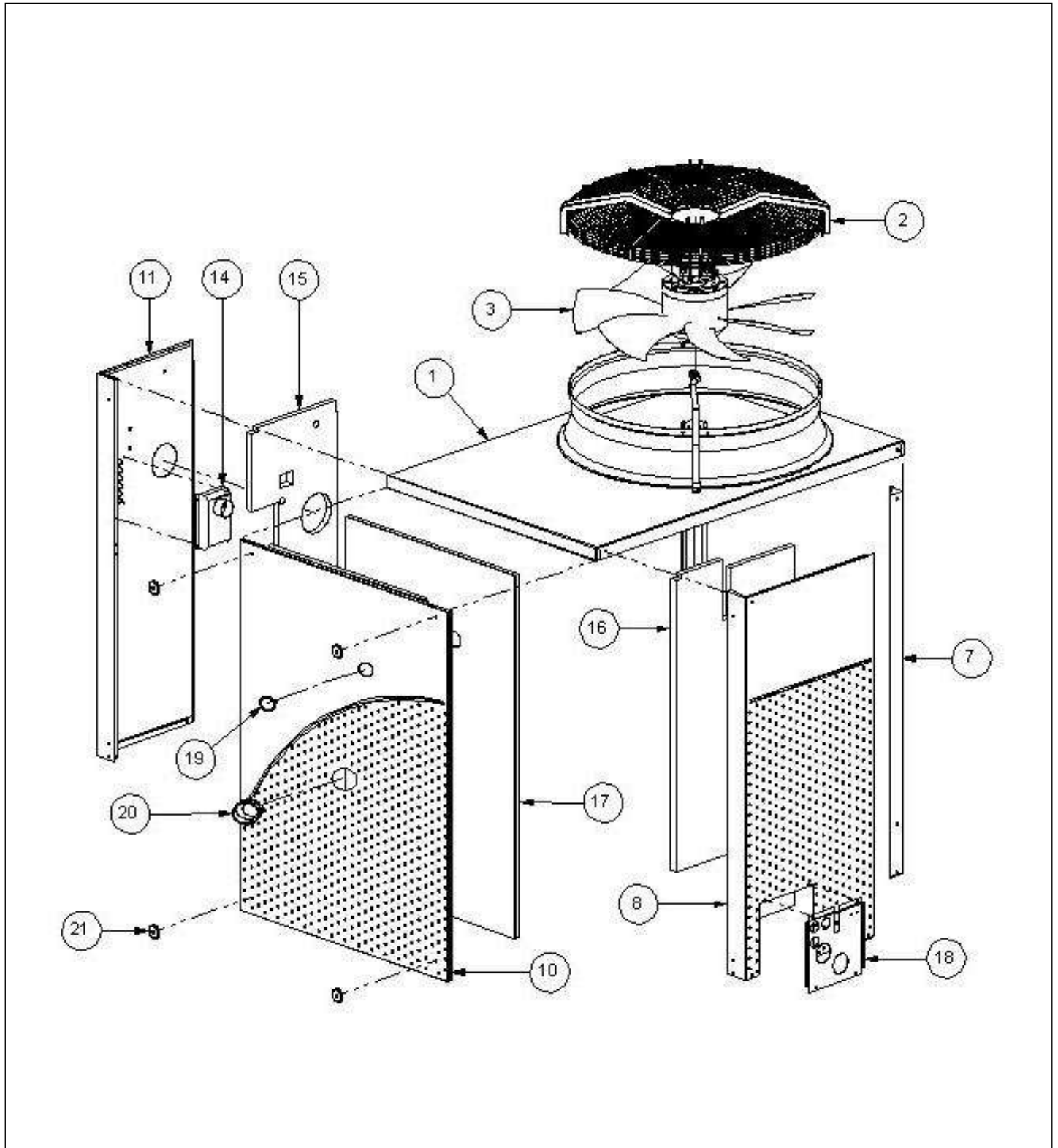
PAC Gaz Absorption

Réf.	Référenc	Description	Qté	Tarif	Substitut	Tarif Sub.	Remarques
9	S101417	DETECTEUR DE DEBIT ACF60	1	122,00 €			



PAC Gaz Absorption

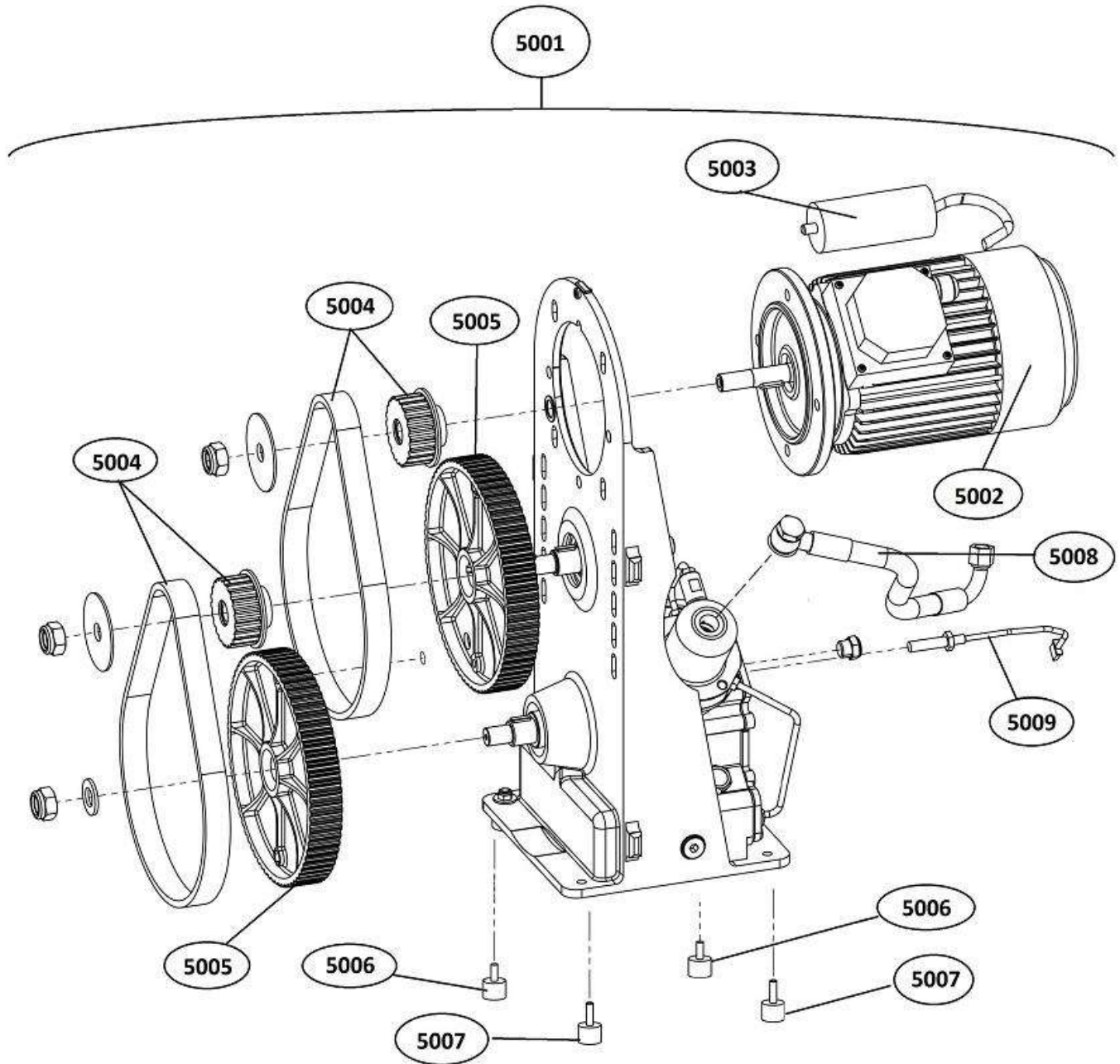
Réf.	Référenc	Description	Qté	Tarif	Substitut	Tarif Sub.	Remarques
0	7652363	CAPTEUR DE CONDENSATS	1	62,20 €			
1	7601854	EVACUATION DES CONDENSATS €	1	155,00 €			



PAC Gaz Absorption

Réf.	Référenc	Description	Qté	Tarif	Substitut	Tarif Sub.	Remarques
3	S101420	MOTEUR POUR VENTILATEUR A6E	1	1589,00 €			
3	7648916	MOTEUR + VENTILATEUR A3G710	1	3162,00 €			

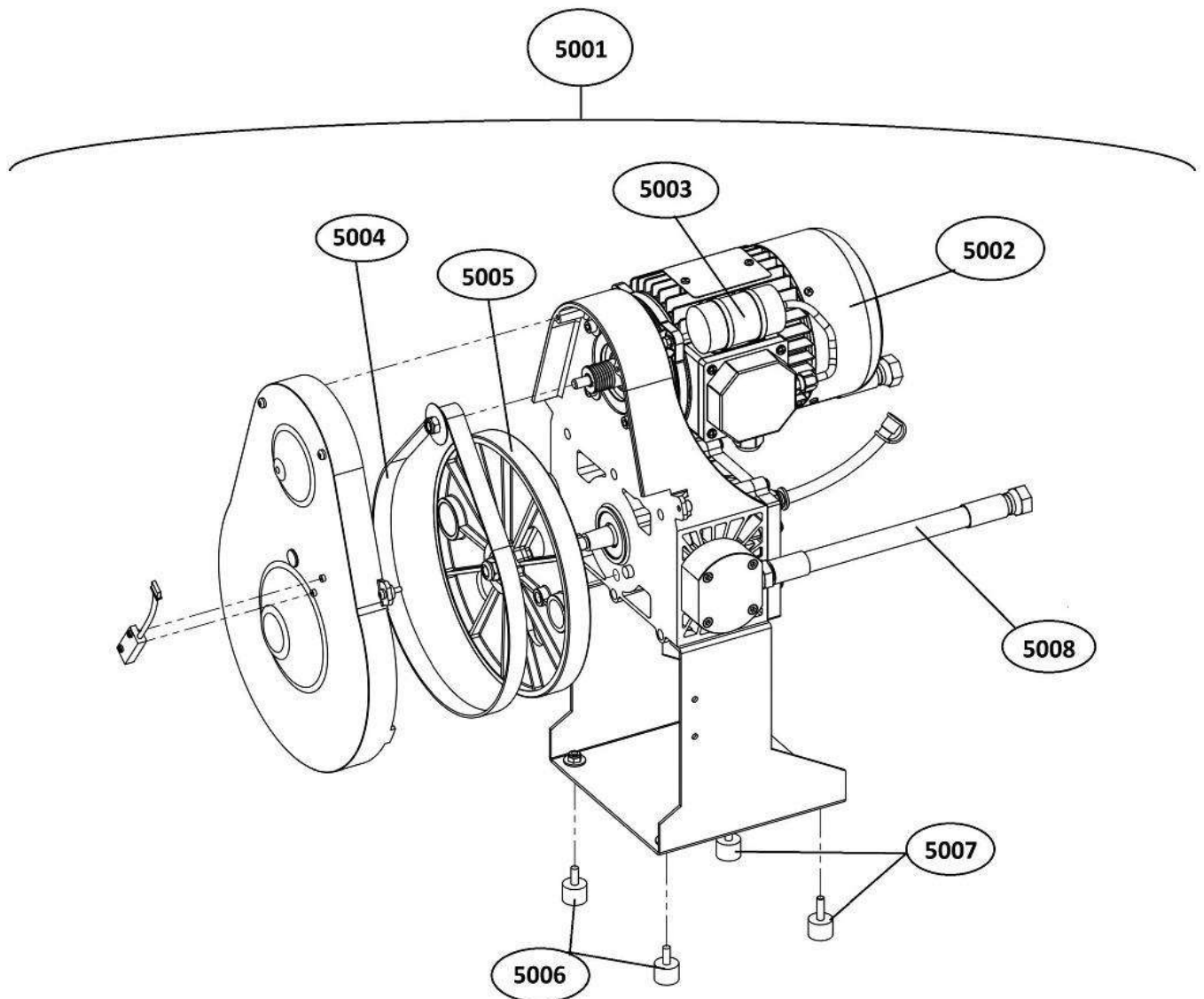
jusqu'à fin 2018 ou n° série: 382960000



PAC Gaz Absorption

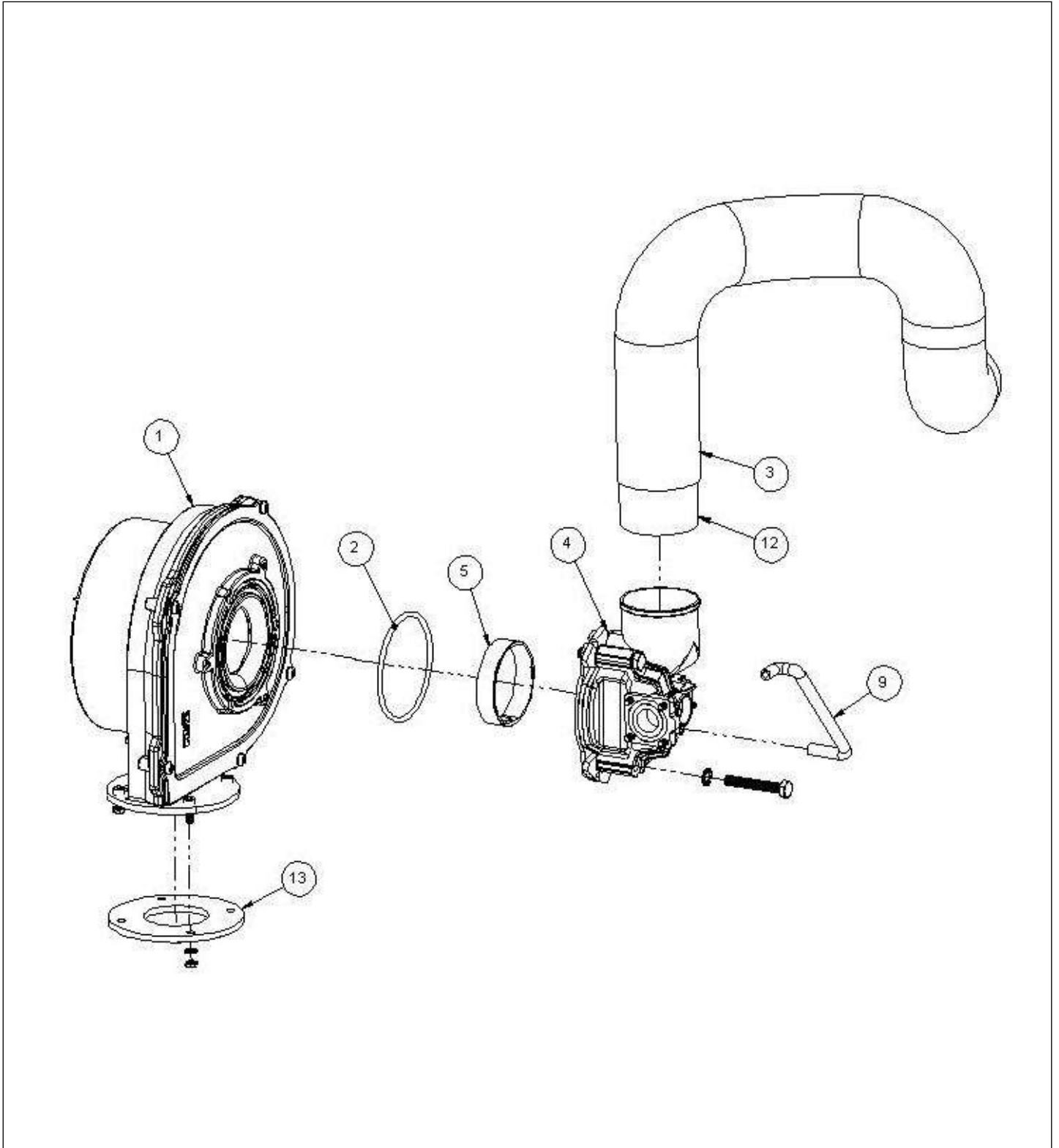
Réf.	Référenc	Description	Qté	Tarif	Substitut	Tarif Sub.	Remarques
0	S101665	HUILE HYDRAULIQUE 1 LITRE ELFI	1	68,90 €			
5001	S101421	POMPE HYDRAULIQUE 50HZ (HUIL	1	2023,00 €			
5002	S101419	MOTEUR POUR POMPE A HUILE	1	776,00 €			
5005	7611102	Z72 ROUE DENTEE	1	46,30 €			
5006	7721850	PLOT ANTI VIBRATION	1	4,70 €			
5003	S101433	CONDENSATEUR 25UF	1	79,10 €			
5007	7721851	KIT PLOT ANTI VIBRATION M/F	1	8,85 €			
5004	S103319	COURROIE N1	1	85,70 €			
5008	7601859	TUBE POMPE HAUTE PRESSION	1	116,00 €			
5009	S103321	CONTRÔLEUR FONCTIONNEMENT	1	38,30 €			

A partir de fin 2018 ou n° série: 382960001



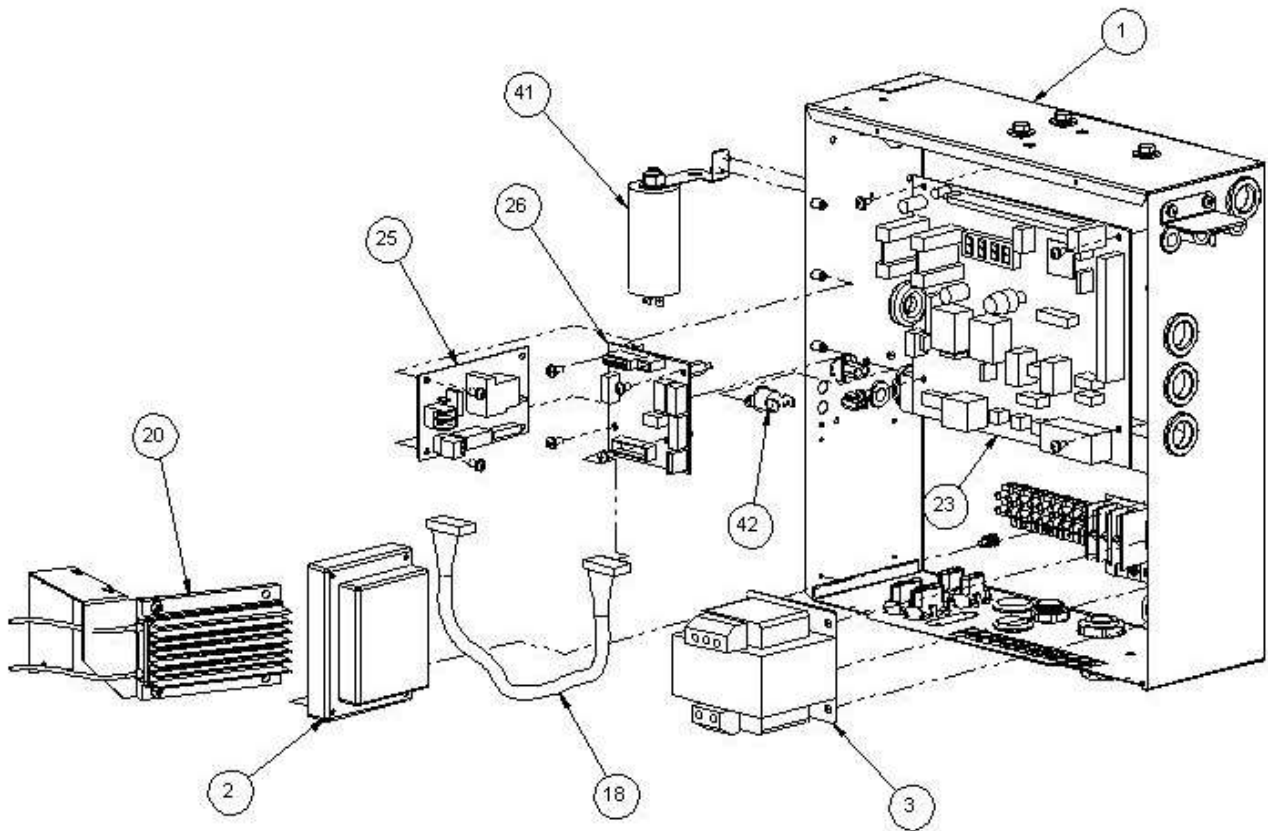
PAC Gaz Absorption

Réf.	Référenc	Description	Qté	Tarif	Substitut	Tarif Sub.	Remarques
0	S101665	HUILE HYDRAULIQUE 1 LITRE ELFI	1	68,90 €			
5001	7721853	POMPE A HUILE	1	1719,00 €			
5002	7721849	MOTEUR POMPE A HUILE	1	659,00 €			
5005	7721852	POULIE	1	96,40 €			
5006	7721850	PLOT ANTI VIBRATION	1	4,70 €			
5003	7721847	CONDENSATEUR 12,5µF	1	38,80 €			
5007	7721851	KIT PLOT ANTI VIBRATION M/F	1	8,85 €			
5004	7721846	COURROIE	1	44,90 €			
5008	7721848	TUYAU HAUTE PRESSION POMPE .	1	52,70 €			



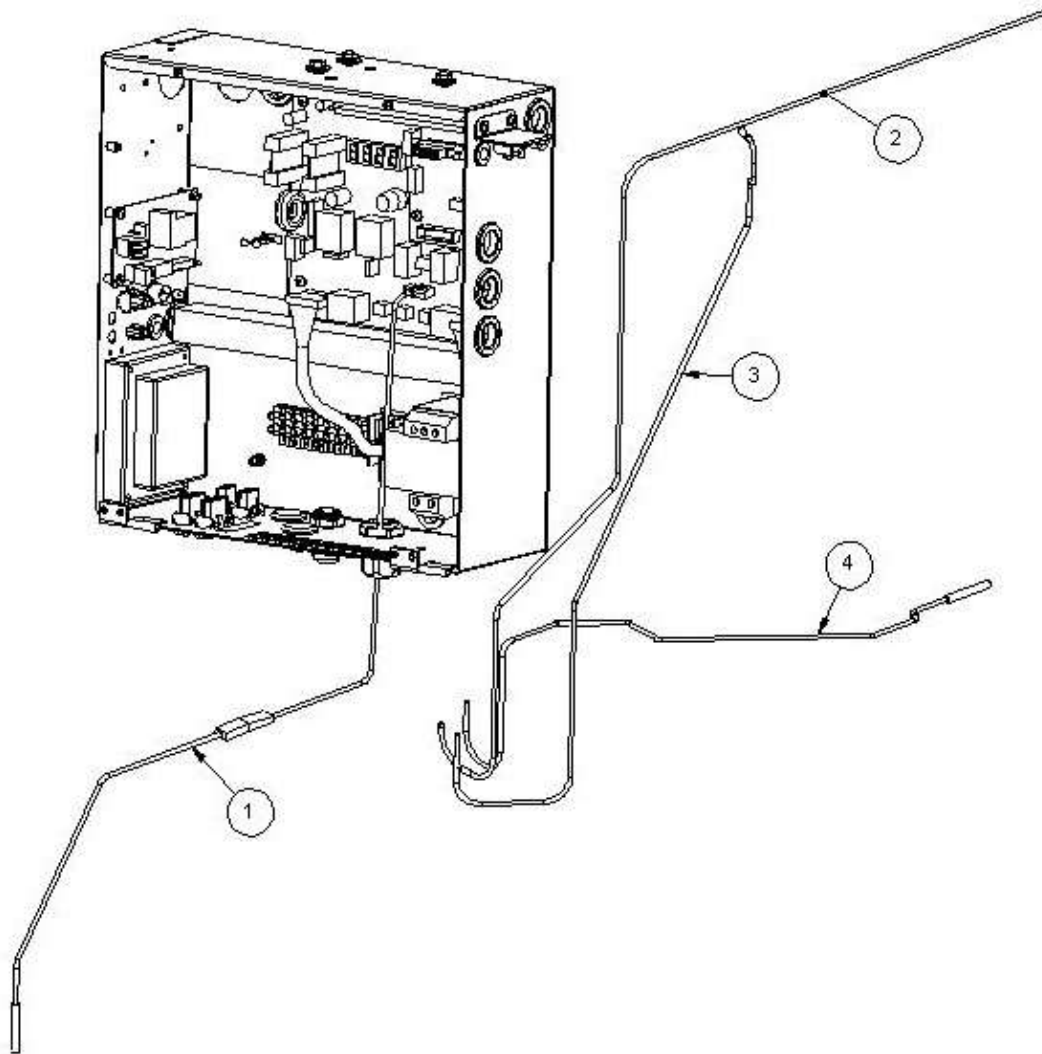
PAC Gaz Absorption

Réf.	Référenc	Description	Qté	Tarif	Substitut	Tarif Sub.	Remarques
1	S101424	VENTILATEUR DC54W	1	434,00 €			
2	7611107	JOINT TORIQUE ORM 0640 30 SP	1	9,55 €			
13	S103324	JOINT VENTILATEUR DU BRULEUR	1	10,60 €			



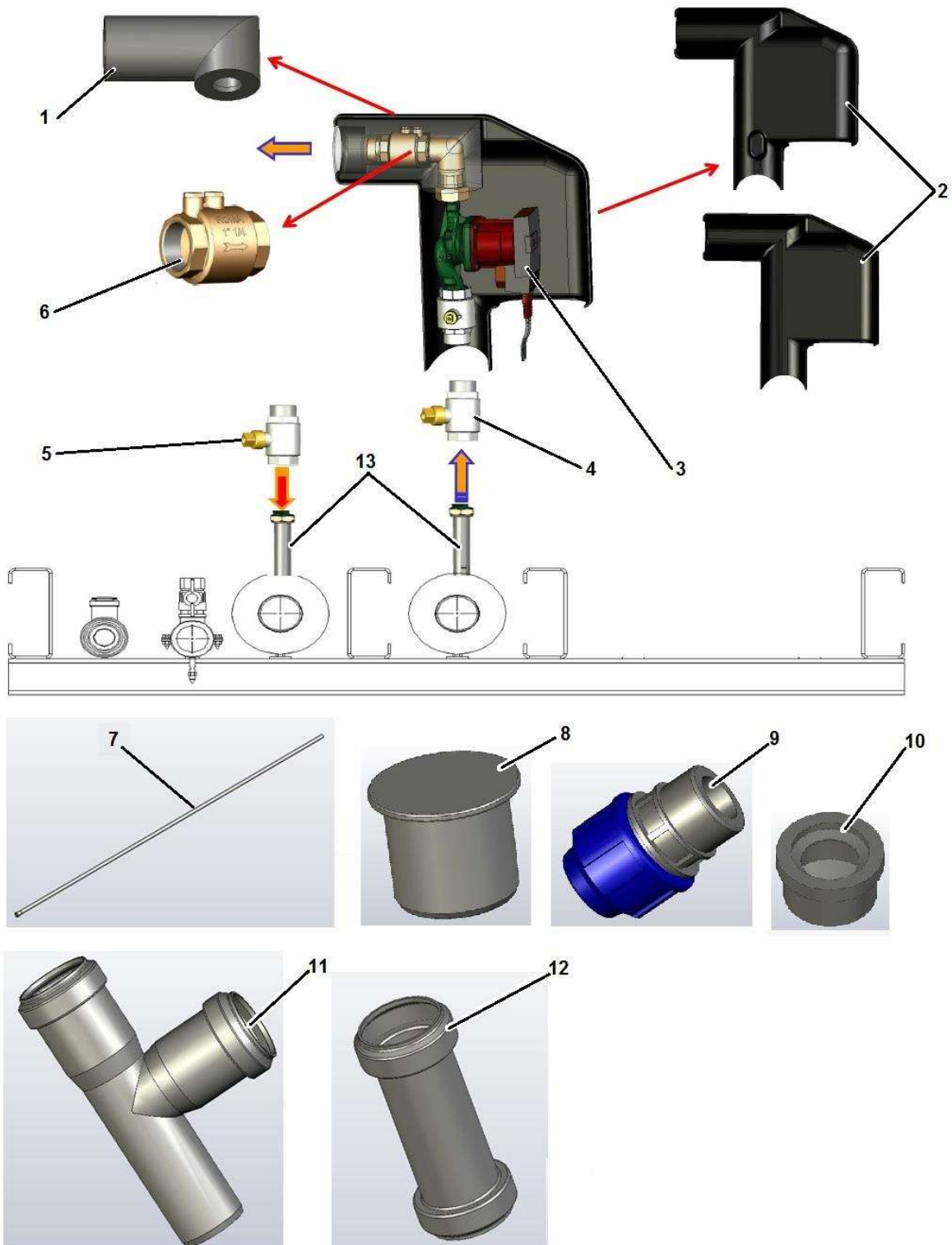
PAC Gaz Absorption

Réf.	Référenc	Description	Qté	Tarif	Substitut	Tarif Sub.	Remarques
1	7601875	CABLE VANNE GAZ HONEYWELL	1	57,00 €			[To Translat =]
2	S101429	BOITE DE CONTROL DMN31	1		7697319	265,00 €	[To Translat =]
2	7697319	BOITE DE CONTROL NDM11	1	265,00 €			
3	S103320	TRANSFORMATEUR 230V-24V	1	130,00 €			[To Translat =]
18	S101416	FAISCEAU ELECTRIQUE S60/S61-V	1	73,00 €			[To Translat =]
23	S101432	CARTE ELECTRONIQUE S61	1	823,00 €			[To Translat =]
25	S101425	PLATINE W10	1	147,00 €			[To Translat =]
26	7601874	CARTE ELECTRONIQUE MOD.10	1	559,00 €			[To Translat =]
20	7725829	RECHAUFFEUR A AILETTES	1	342,00 €			



PAC Gaz Absorption

Réf.	Référenc	Description	Qté	Tarif	Substitut	Tarif Sub.	Remarques
1	7601876	SONDE DE TEMPERATURE T MIX	1	50,40 €			
2	S101436	SONDE TEMPERATURE TA	1	30,00 €			
3	S101426	SONDE HAUTE TEMPERATURE TG	1	104,00 €			



PAC Gaz Absorption

Réf.	Référenc	Description	Qté	Tarif	Substitut	Tarif Sub.	Remarques
0	7668079	TUYAU EVACUATION CONDENSAT	1	5,10 €			
0	7668086	ISOLATION (2M)	1	8,60 €			
0	7668087	PROTECTION EN ALU (1M)	1	31,60 €			
0	7668088	BOUCHON EN ALU	1	12,40 €			
1	7668078	ISOLATION	1	70,00 €			
2	7623802	KIT PROTECTION IP POMPE WILO :	1	179,00 €			
3	7621755	CIRCULATEUR WILO STRATOS PAI	1	2254,00 €			
3	7621757	CIRCULATEUR WILO STRATOS PAI	1	3055,00 €			
4	7661172	VANNE ARRET 1"1/2	1	9,70 €			
4	7661173	JOINT TEFLON 45x32x3	1	14,60 €			
5	7661044	VANNE ARRET 1"1/4	1	9,70 €			
5	7661045	JOINT TEFLON 1"1/4	1	4,85 €			
6	7616651	CLAPET ANTI RETOUR 1"1/4	1	97,10 €			
7	7668081	TUBE DROIT POUR COLLECTEUR	1	71,20 €			
8	7668085	BOUCHON GAUCHE	1	6,50 €			
9	7668084	BOUCHON DROIT	1	31,10 €			
10	7668089	JOINT	1	6,50 €			
11	7668083	TUBE RACCORD EN T	1	31,10 €			
12	7668082	RACCORD PLASTIQUE	1	26,40 €			
13	7668077	KIT FLEXIBLES	1	Nous consulter ...			