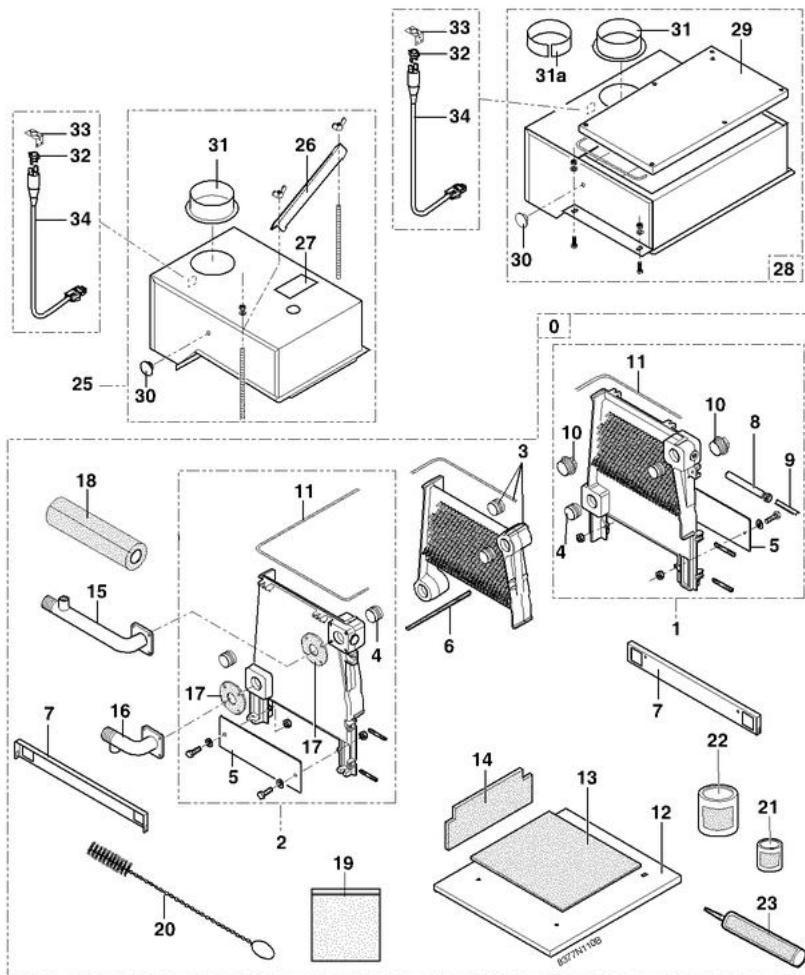


8377-4353D

DTG 210 AI
DTG 210 P

CORPS DE CHAUDIÈRE + ANTIREFOULEUR



H43078

DTG 210 AI-P

Réf.	Référence	Description	Qté	Tarif	Remarques
0	83778910	CORPS DE CHAUDIERE 7EL	1	1520,00 €	
0	83778912	CORPS DE CHAUDIERE 9EL	1	1868,00 €	
0	83778913	CORPS DE CHAUDIERE 10EL	1	1959,00 €	
0	83778914	CORPS DE CHAUDIERE 11EL	1	2118,00 €	
0	83778915	CORPS DE CHAUDIERE 12EL	1	2281,00 €	
0	83778917	CORPS DE CHAUDIERE 14EL	1	2611,00 €	
0	83778916	CORPS DE CHAUDIERE 13EL	1	2546,00 €	
0	83778911	CORPS DE CHAUDIERE 8EL	1	1732,00 €	
1	83775500	ELEMENT LAT.DROIT CPL	1	354,00 €	
2	83775501	ELEMENT LAT.GAUCHE CPL	1	368,00 €	
3	83775502	ELEMENT INTERMEDIAIRE CPL	1	281,00 €	
4	83770547	NIPPLE ACIER D.44	1	15,20 €	
5	83778920	PLAQUE DE FERMETURE CPL	1	53,40 €	
6	83775503	TIGE ASSEMBLAGE M8-LG580	1	13,70 €	
6	83775504	TIGE ASSEMBLAGE M8-LG660	1	13,70 €	
6	83775505	TIGE ASSEMBLAGE M8-LG750	1	13,80 €	
6	83775506	TIGE ASSEMBLAGE M8-LG830	1	14,20 €	
6	83775507	TIGE ASSEMBLAGE M8-LG910	1	14,20 €	
6	83775508	TIGE ASSEMBLAGE M8-LG1000	1	14,50 €	
6	83775509	TIGE ASSEMBLAGE M8-LG1080	1	14,50 €	
6	83775510	TIGE ASSEMBLAGE M8-LG1170	1	14,80 €	
7	83778726	TRAVERSE FIXATION COMPLET	1	28,40 €	
8	95365611	DOIGT DE GANT 1/2"-LG160	1	14,60 €	
9	95365613	SEPARATEUR DE DOIGT DE GANT	1	2,50 €	
10	94950249	BOUCHON 11/2" 290	1	5,05 €	
11	95046127	TRESSE RONDE D.10 ADHESIVE (1M)	1	6,10 €	
12	83778904	SOCLE COMPLET 7EL	1	182,00 €	
12	83778906	SOCLE COMPLET 9-10EL	1	288,00 €	
12	83778908	SOCLE COMPLET 13-14EL	1	312,00 €	
12	83778905	SOCLE COMPLET 8EL	1	234,00 €	
12	83778907	SOCLE COMPLET 11-12EL	1	292,00 €	
13	97550727	ISOLATION SS BRULEUR 7EL	1	14,50 €	
13	97550732	ISOLATION SS BRULEUR 12EL	1	24,60 €	
13	97550733	ISOLATION SS BRULEUR 13EL	1	30,20 €	
13	97550734	ISOLATION SS BRULEUR 14EL	1	30,70 €	
13	97550728	ISOLATION SS BRULEUR 8EL	1	16,30 €	
13	97550729	ISOLATION SS BRULEUR 9EL	1	18,40 €	
13	97550730	ISOLATION SS BRULEUR 10EL	1	20,70 €	
13	97550731	ISOLATION SS BRULEUR 11EL	1	22,30 €	
14	97550717	ISOLATION ARRIERE 7EL	1	9,15 €	
14	97550724	ISOLATION ARRIERE 14EL	1	17,10 €	
14	97550718	ISOLATION ARRIERE 8EL	1	10,00 €	
14	97550719	ISOLATION ARRIERE 9EL	1	11,60 €	
14	97550721	ISOLATION ARRIERE 11EL	1	12,60 €	
14	97550722	ISOLATION ARRIERE 12EL	1	14,20 €	
14	97550723	ISOLATION ARRIERE 13EL	1	16,00 €	
14	97550720	ISOLATION ARRIERE 10EL	1	11,80 €	
15	97549668	TUBE DE DEPART	1	90,20 €	
16	97549660	TUBE RETOUR INJ.7-8EL	1	83,80 €	

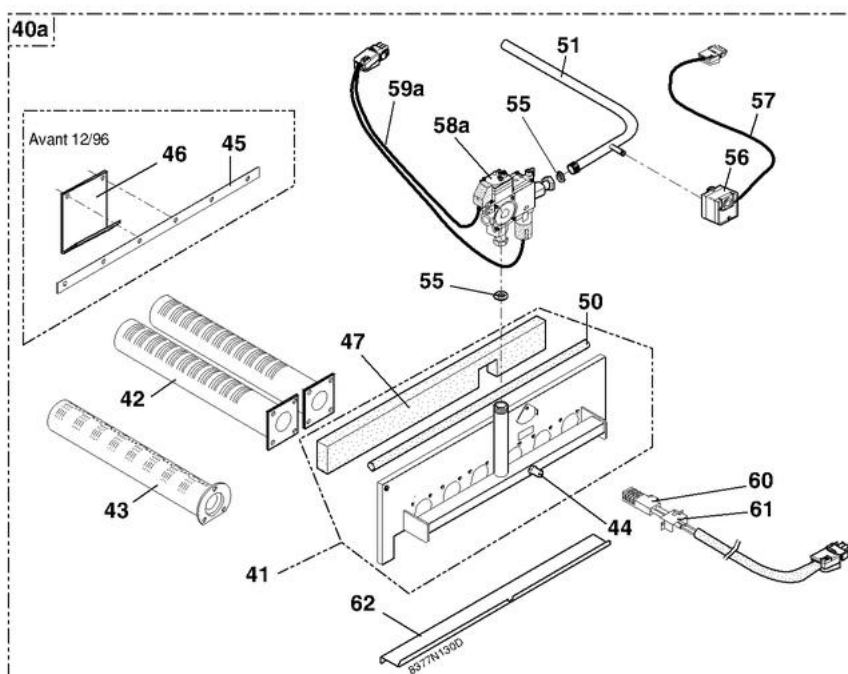
DTG 210 AI-P

17	97550189	JOINT BRIDE	1	3,50 €
18	83774091	ISOLATION TUBE DE DEPART	1	17,70 €
19	83775534	SACHET VISSERIE CORPS	1	19,30 €
19	97549670	TUBE RETOUR INJ.9-10EL	1	90,20 €
19	97549672	TUBE RETOUR INJ.13-14EL	1	87,10 €
19	97549671	TUBE RETOUR INJ.11-12EL	1	86,60 €
20	96960228	BROSSE NYLON 22 X 11 LG.500	1	8,95 €
21	94305027	ENDUIT MONTAGE NIPPLE 300GR	1	16,90 €
22	88008966	MASTIC FER BOITE 1KG	1	21,60 €
23	94285066	PATE DETANCHEITEE PERMABOND A1044	1	142,00 €
25	83778757	ANTIREFOULEUR 7EL D180	1	342,00 €
25	83778923	ANTIREFOULEUR CPL 8EL	1	343,00 €
26	83778035	TRAVERSE 7EL	1	21,00 €
27	83688086	COUVERCLE DE REGARD	1	Nous consulter ...
28	83778924	ANTIREFOULEUR CPL 9EL	1	351,00 €
28	83778928	ANTIREFOULEUR CPL 13EL	1	379,00 €
28	83778929	ANTIREFOULEUR CPL 14EL	1	420,00 €
28	83778925	ANTIREFOULEUR CPL 10EL	1	358,00 €
28	83778926	ANTIREFOULEUR CPL 11EL	1	358,00 €
28	83778927	ANTIREFOULEUR CPL 12EL	1	358,00 €
29	83775511	TRAPPE DE VISITE CPL 9EL	1	93,30 €
29	83775512	TRAPPE DE VISITE CPL 10EL	1	121,00 €
29	83775513	TRAPPE DE VISITE CPL 11EL	1	122,00 €
29	83775516	TRAPPE DE VISITE CPL 14EL	1	185,00 €
29	83775514	TRAPPE DE VISITE CPL 12EL	1	126,00 €
29	83775515	TRAPPE DE VISITE CPL 13EL	1	130,00 €
30	83775533	BOUCHON ANTIREFOULEUR	1	8,05 €
31	97581497	BUSE D.180	1	13,80 €
31	97581494	BUSE D.225	1	11,90 €
31	81168076	BUSE D. 201	1	32,60 €
31a	83778226	BAGUE ADAPTATION	1	5,75 €
32	95363357	THERMOSTAT LIMITEUR 65°	1	18,40 €
33	97525064	EQUERRE DE FIXATION	1	2,20 €
34	83774911	FAISCEAU ELECTRIQUE+T.A.F	1	24,90 €

DTG 210 AI

DTG 210 P

LIGNE GAZ - 1 ALLURE
DTG 210 AI - 7 à 9 éléments
Gaz naturel non convertible au propane



DTG 210 AI-P

Réf.	Référence	Description	Qté	Tarif	Remarques
0	83777520	KIT CONV GN AI CY 113 7E	1	57,80 €	
0	83777521	KIT CONV GN AI CY114 8E	1	59,90 €	
0	83777522	KIT CONV GN AI CY115 9E	1	63,00 €	
0	83777523	KIT CONV GN AI116 10E	1	64,50 €	
0	83777524	KIT CONV GN AI CY117 11E	1	41,50 €	
0	83777525	KIT CONV GN AI CY118 12E	1	72,50 €	
0	83777526	KIT CONV GN AI CY119 13E	1	38,30 €	
0	83777527	KIT CONV GN AI CY120 14E	1	81,20 €	
0	83777531	KIT CONV PROP AI CY124	1	43,40 €	
0	83777532	KIT CONV PROP AI CY125	1	45,80 €	
0	83777533	KIT CONV PROP AI CY126	1	29,70 €	
0	83777534	KIT CONV PROP AI CY127	1	51,30 €	
0	83777535	KIT CONV PROP AI CY128	1	55,10 €	
40a	83775539	CIRCUIT GAZ CPLT 7EL.	1	Nous consulter ...	
40a	83775541	CIRCUIT GAZ CPLT 9EL.	1	Nous consulter ...	
40a	83775540	CIRCUIT GAZ CPLT 8EL.	1	Nous consulter ...	
41	83775547	SUPPORT BRULEURS 7	1	493,00 €	
41	83775528	SUPPORT DE BRULEURS 10EL	1	379,00 €	
41	83775529	SUPPORT DE BRULEURS 11EL	1	401,00 €	
41	83775530	SUPPORT DE BRULEURS 12EL	1	404,00 €	
41	83775532	SUPPORT DE BRULEURS 14EL	1	434,00 €	
41	83775548	SUPPORT BRULEURS 8	1	329,00 €	
41	83775525	SUPPORT DE BRULEURS 7EL	1	359,00 €	
41	83775526	SUPPORT DE BRULEURS 8EL	1	365,00 €	
41	83775527	SUPPORT DE BRULEURS 9EL	1	373,00 €	
41	83775531	SUPPORT DE BRULEURS 13EL	1	424,00 €	
41	83775549	SUPPORT BRULEURS 9	1	350,00 €	
42	97580389	BRULEUR FURIGAS	1	49,50 €	
43	97580405	BRULEUR FURIGAS	1	32,60 €	
44	95360220	PRISE DE PRESSION FURIGAS	1	3,30 €	
45	83778150	RAIDISSEUR BRULEUR 7EL	1	8,35 €	
45	83778154	RAIDISSEUR BRULEUR 11EL	1	14,80 €	
45	83778155	RAIDISSEUR BRULEUR 12EL	1	15,20 €	
45	83778156	RAIDISSEUR BRULEUR 13EL	1	16,00 €	
45	83778153	RAIDISSEUR BRULEUR 10EL	1	11,40 €	
45	83778157	RAIDISSEUR BRULEUR 14EL	1	11,00 €	
45	83778151	RAIDISSEUR BRULEUR 8EL	1	9,70 €	
45	83778152	RAIDISSEUR BRULEUR 9EL	1	7,40 €	
46	83778158	SABOT TIROIR BRULEUR	1	3,80 €	
47	83775624	ISOL.TIROIR BR.1ALL.7EL	1	24,20 €	
47	83775625	ISOL.TIROIR BR.1ALL.8EL	1	25,20 €	
47	83775626	ISOL.TIROIR BR.1ALL.9EL	1	27,30 €	
48	83775629	ISOL.TIROIR BR.2ALL.8EL	1	25,20 €	
48	83775630	ISOL.TIROIR BR.2ALL.9EL	1	27,30 €	
48	83775631	ISOL.TIROIR BR.2ALL.10EL	1	27,80 €	
48	83775632	ISOL.TIROIR BR.2ALL.11EL	1	29,40 €	
48	83775635	ISOL.TIROIR BR.2ALL.14EL	1	32,60 €	
48	83775633	ISOL.TIROIR BR.2ALL.12EL	1	30,80 €	
48	83775634	ISOL.TIROIR BR.2ALL.13EL	1	31,90 €	

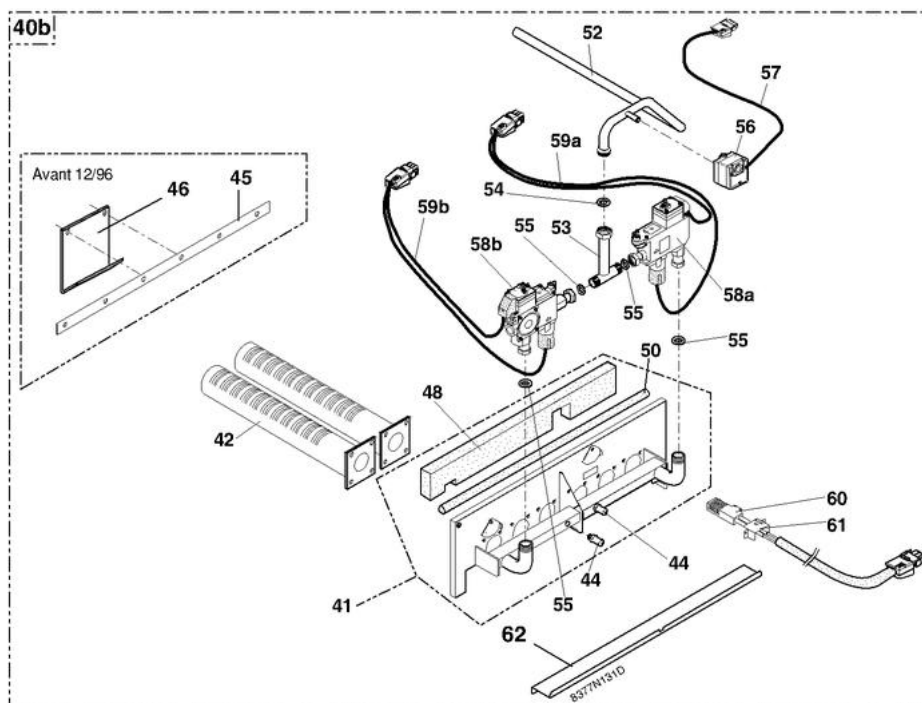
DTG 210 AI-P

50	95046115	JOINT THERMOCORD (1M)	1	11,60 €
51	97549659	TUBE ARRIVÉE GAZ PEINT 1A	1	Nous consulter ...
52	97549675	TUBE ARRIVÉE GAZ 13A14EL	1	83,80 €
52	97549674	TUBE ARRIVÉE GAZ 10A12EL	1	91,40 €
55	95013062	JOINT VERT 30X21X2	1	0,62 €
56	97580610	PRESSOSTAT GDW.50	1	Nous consulter ...
57	83774916	CIRCUIT ELECTRIQUE PSG	1	15,50 €
58a	83685602	VANNE GAZ 1ERE ALLURE 6-13EL	1	196,00 €
58a	83685601	VANNE GAZ 1ERE ALLURE 14EL	1	319,00 €
59a	83684961	CABLE VANNE 1ERE ALLURE 6-13EL - HO	1	63,40 €
59a	83684927	CABLE ELECTR.VANNE DROITE CE423I (83774	1	71,90 €
59a	83684963	CABLE VANNE HO 1ERE ALLURE 14EL	1	55,80 €
60	83774701	ELECTRODE ALLUMAGE CABLEE	1	Nous consulter ...
61	83778060	SUPPORT DE BOUGIE	1	26,10 €
62	83778185	PLAQ.ANTIRET.FLAMME 7EL	1	5,15 €
62	83778186	PLAQ.ANTIRET.FLAMME 8EL	1	6,10 €
62	83778187	PLAQ.ANTIRET.FLAMME 9EL	1	Nous consulter ...
62	83778189	PLAQ.ANTIRET.FLAMME 11EL	1	8,95 €
62	83778188	PLAQ.ANTIRET.FLAMME 10EL	1	7,50 €
62	83778190	PLAQ.ANTIRET.FLAMME 12EL	1	9,80 €
62	83778191	PLAQ.ANTIRET.FLAMME 13EL	1	10,10 €
62	83778192	PLAQ.ANTIRET.FLAMME 14EL	1	10,50 €

DTG 210 AI

DTG 210 P

LIGNE GAZ - 2 ALLURES
 DTG 210 P - 7 à 14 éléments
 DTG 210 AI - 10 à 14 éléments



DTG 210 AI-P

Réf.	Référence	Description	Qté	Tarif	Remarques
40b	83775555	CIRCUIT GAZ CPL 7EL	1	Nous consulter ...	
40b	83775542	CIRCUIT GAZ CPLT 10EL.	1	Nous consulter ...	
40b	83775543	CIRCUIT GAZ CPLT 11EL.	1	Nous consulter ...	
40b	83775557	CIRCUIT GAZ CPLT 9EL	1	Nous consulter ...	
40b	83775545	CIRCUIT GAZ CPLT 13EL.	1	Nous consulter ...	
40b	83775544	CIRCUIT GAZ CPLT 12EL.	1	Nous consulter ...	
40b	83775546	CIRCUIT GAZ CPLT 14EL.	1	Nous consulter ...	
40b	83775556	CIRCUIT GAZ CPL 8EL	1	Nous consulter ...	
41	83775547	SUPPORT BRULEURS 7	1	493,00 €	
41	83775528	SUPPORT DE BRULEURS 10EL	1	379,00 €	
41	83775529	SUPPORT DE BRULEURS 11EL	1	401,00 €	
41	83775531	SUPPORT DE BRULEURS 13EL	1	424,00 €	
41	83775532	SUPPORT DE BRULEURS 14EL	1	434,00 €	
41	83775549	SUPPORT BRULEURS 9	1	350,00 €	
41	83775525	SUPPORT DE BRULEURS 7EL	1	359,00 €	
41	83775526	SUPPORT DE BRULEURS 8EL	1	365,00 €	
41	83775527	SUPPORT DE BRULEURS 9EL	1	373,00 €	
41	83775530	SUPPORT DE BRULEURS 12EL	1	404,00 €	
41	83775548	SUPPORT BRULEURS 8	1	329,00 €	
42	97580389	BRULEUR FURIGAS	1	49,50 €	
44	95360220	PRISE DE PRESSION FURIGAS	1	3,30 €	
45	83778150	RAIDISSEUR BRULEUR 7EL	1	8,35 €	
45	83778154	RAIDISSEUR BRULEUR 11EL	1	14,80 €	
45	83778155	RAIDISSEUR BRULEUR 12EL	1	15,20 €	
45	83778156	RAIDISSEUR BRULEUR 13EL	1	16,00 €	
45	83778153	RAIDISSEUR BRULEUR 10EL	1	11,40 €	
45	83778157	RAIDISSEUR BRULEUR 14EL	1	11,00 €	
45	83778151	RAIDISSEUR BRULEUR 8EL	1	9,70 €	
45	83778152	RAIDISSEUR BRULEUR 9EL	1	7,40 €	
46	83778158	SABOT TIROIR BRULEUR	1	3,80 €	
47	83775625	ISOL.TIROIR BR.1ALL.8EL	1	25,20 €	
47	83775626	ISOL.TIROIR BR.1ALL.9EL	1	27,30 €	
48	83775628	ISOL.TIROIR BR.2ALL.7EL	1	24,20 €	
48	83775629	ISOL.TIROIR BR.2ALL.8EL	1	25,20 €	
48	83775630	ISOL.TIROIR BR.2ALL.9EL	1	27,30 €	
48	83775631	ISOL.TIROIR BR.2ALL.10EL	1	27,80 €	
48	83775632	ISOL.TIROIR BR.2ALL.11EL	1	29,40 €	
48	83775633	ISOL.TIROIR BR.2ALL.12EL	1	30,80 €	
48	83775634	ISOL.TIROIR BR.2ALL.13EL	1	31,90 €	
48	83775635	ISOL.TIROIR BR.2ALL.14EL	1	32,60 €	
50	95046115	JOINT THERMOCORD (1M)	1	11,60 €	
52	97549673	TUBE ARRIVEE GAZ 6A9EL	1	103,00 €	
52	97549675	TUBE ARRIVEE GAZ 13A14EL	1	83,80 €	
52	97549674	TUBE ARRIVEE GAZ 10A12EL	1	91,40 €	
53	97549353	TUBE DE RACCORDEMENT	1	46,10 €	
54	95013064	JOINT VERT 44X32X2	1	0,98 €	
55	95013062	JOINT VERT 30X21X2	1	0,62 €	
56	97580610	PRESSOSTAT GDW.50	1	Nous consulter ...	
57	83774916	CIRCUIT ELECTRIQUE PSG	1	15,50 €	

DTG 210 AI-P

58a	83685602	VANNE GAZ 1ERE ALLURE 6-13EL	1	196,00 €
58a	83685601	VANNE GAZ 1ERE ALLURE 14EL	1	319,00 €
58b	83685603	VANNE GAZ 2EME ALLURE 6-14EL	1	214,00 €
59a	83684961	CABLE VANNE 1ERE ALLURE 6-13EL - HO	1	63,40 €
59a	83684963	CABLE VANNE HO 1ERE ALLURE 14EL	1	55,80 €
59a	83684927	CABLE ELECTR.VANNE DROITE CE423I (83774	1	71,90 €
59b	83684962	CABLE VANNE 2EME ALLURE - HO	1	63,10 €
59b	83684928	CABLE ELECTR.VANNE GAUCHE E 423 I-(8377	1	48,30 €
61	83778060	SUPPORT DE BOUGIE	1	26,10 €
62	83774701	ELECTRODE ALLUMAGE CABLEE	1	Nous consulter ...
62	83778185	PLAQ.ANTIRET.FLAMME 7EL	1	5,15 €
62	83778186	PLAQ.ANTIRET.FLAMME 8EL	1	6,10 €
62	83778187	PLAQ.ANTIRET.FLAMME 9EL	1	Nous consulter ...
62	83778192	PLAQ.ANTIRET.FLAMME 14EL	1	10,50 €
62	83778188	PLAQ.ANTIRET.FLAMME 10EL	1	7,50 €
62	83778189	PLAQ.ANTIRET.FLAMME 11EL	1	8,95 €
62	83778190	PLAQ.ANTIRET.FLAMME 12EL	1	9,80 €
62	83778191	PLAQ.ANTIRET.FLAMME 13EL	1	10,10 €

DTG 210 AI
DTG 210 P

TABLEAU DE COMMANDE "E"

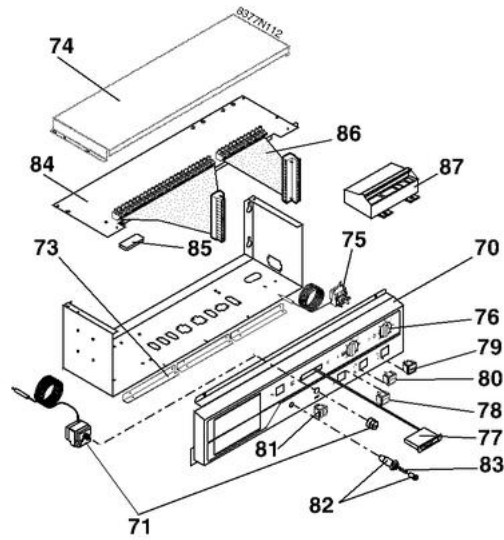
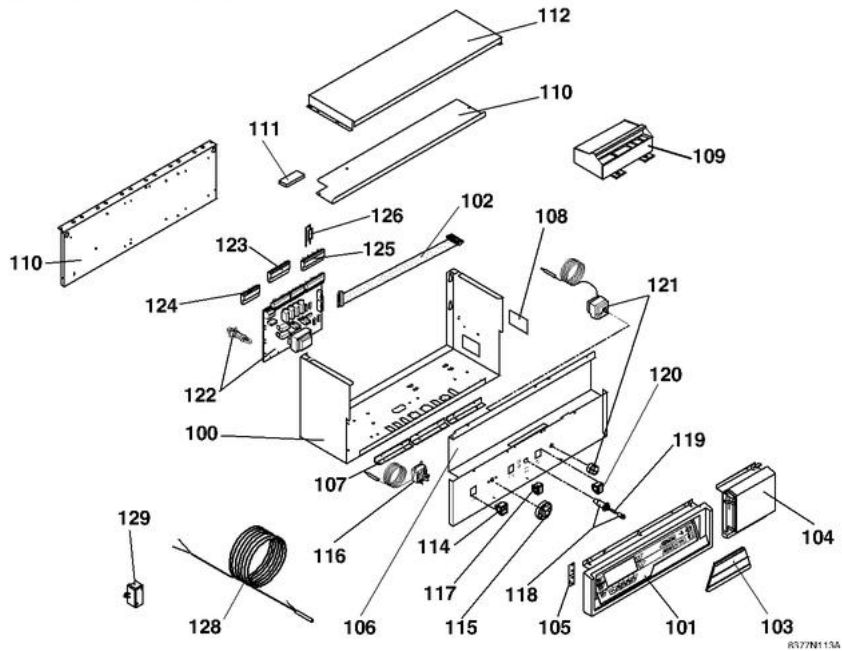


TABLEAU DE COMMANDE DIEMATIC-m



DTG 210 AI-P

Réf.	Référence	Description	Qté	Tarif	Remarques
0	83778731	DISPO CDE 1 ALLURE	1	941,00 €	
0	83778991	DISPOSITIF CDE 2ALL. E	1	Nous consulter ...	
0	83778736	DISP.COMMANDE DIEM.1ALL.	1	Nous consulter ...	
0	83778962	DISP.COMMANDE DIEMATIC-M	1	Nous consulter ...	
0	83775537	SACHET VISSERIE TABLEAU	1	32,10 €	
0	83775538	SACHET ACCESS.TABLEAU	1	32,10 €	
0	83774926	CIRCUIT ELEC 210 DIE 1A	1	221,00 €	
0	83774912	CIRCUIT ELECT.TABL.DIEM.	1	221,00 €	
70	83778732	BANDEAU CDE + PEAU	1	Nous consulter ...	
70	83778992	BANDEAU DE CDE AVEC PEAU	1	Nous consulter ...	
71	85000032	THERMOSTAT DE SECURITE 110°	1	109,00 €	
73	94830107	CHARNIERE A PIANO	1	7,40 €	
74	83778064	CAPOT DE PROTECTION	1	14,80 €	
75	85000002	THERMOSTAT DE REGLAGE 30-90°	1	58,40 €	
76	83775623	BOUTON REGLAGE+ERGOT	1	15,20 €	
77	85000014	THERMOMETRE PLAT	1	34,10 €	
78	85000035	INTERRUPTEUR BIPOLAIRE	1	6,40 €	
78	95325103	INTERRUPTEUR INVERSEUR	1	6,10 €	
79	95325027	INTERRUPTEUR BIPOL.VERT M/A	1	7,40 €	
80	85000034	INTERRUPTEUR TEST STB	1	7,10 €	
81	95325102	INTERRUPTEUR DE REARMEMENT	1	10,20 €	
82	96550069	PORTE-FUSIBLE (4.8 X 0.5)	1	8,15 €	
83	95340248	FUSIBLE 3.15A RETARDE	1	1,10 €	
84	83778758	DESSUS TABLEAU CDE 1ALL	1	346,00 €	
84	83778959	DESSUS TABLEAU DE CDE	1	394,00 €	
85	97550187	PROFIL CAOUTCHOUC (1M)	1	4,10 €	
86	83774901	FAISCEAU SONDAS	1	38,00 €	
87	95318417	COFFRET DE SECURITE HO S4570BS1036	1	217,00 €	
100	83778116	SUPPORT DE CARTES	1	19,10 €	
101	88055559	BANDEAU DIEMATIC NEUF DTG 210	1	569,00 €	
102	81995180	BRETELLE DE RACCORDEMENT	1	17,60 €	
103	97525229	VOLET DISP.CDE DIEMATIC	1	Nous consulter ...	
104	97525227	MODULE COMPLEMENTAIRE	1	11,80 €	
105	95317998	LANGUETTE MISE A LA MASSE	1	2,40 €	
106	83770550	TABL. ELECTRO PEINT	1	23,70 €	
106	83770546	TOLE TABLEAU ELECTO-MECAN	1	98,20 €	
107	94830107	CHARNIERE A PIANO	1	7,40 €	
108	83778138	OBTURATEUR	1	5,45 €	
109	95318417	COFFRET DE SECURITE HO S4570BS1036	1	217,00 €	
110	83775120	DESSUS TABLEAU DE CDE	1	Nous consulter ...	
111	97550187	PROFIL CAOUTCHOUC (1M)	1	4,10 €	
112	83778064	CAPOT DE PROTECTION	1	14,80 €	
114	95325102	INTERRUPTEUR DE REARMEMENT	1	10,20 €	
115	97570217	BOUTON DE REGLAGE	1	5,05 €	
116	85000002	THERMOSTAT DE REGLAGE 30-90°	1	58,40 €	
116	85000004	THERMOSTAT DE REGLAGE 30-90° 2 ALLURE!	1	78,00 €	
117	85000033	INTERRUPTEUR BIPOLAIRE	1	5,95 €	
117	95325103	INTERRUPTEUR INVERSEUR	1	6,10 €	
118	96550069	PORTE-FUSIBLE (4.8 X 0.5)	1	8,15 €	

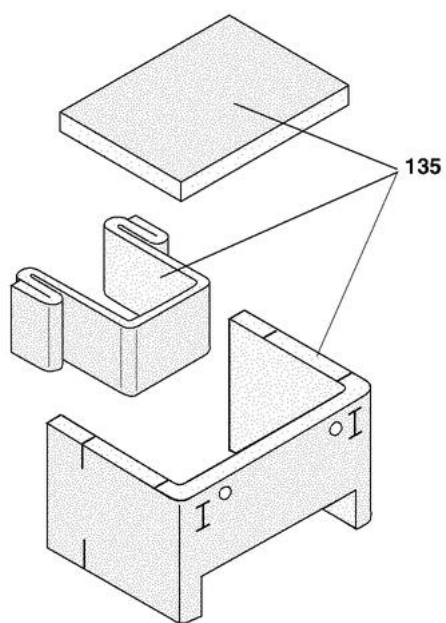
DTG 210 AI-P

119	95340248	FUSIBLE 3.15A RETARDE	1	1,10 €
120	95325092	INTERRUPTEUR MOMENTANE BIPOLAIRE	1	9,15 €
121	85000032	THERMOSTAT DE SECURITE 110°	1	109,00 €
122	83778701	CARTE PUISSANCE AVEC FIX	1	Nous consulter ...
123	82194913	CONNECTEUR 12 PLOTS	1	22,30 €
124	82194911	CONNECTEUR 10 POINTS	1	14,10 €
125	82194914	CONNECTEUR 13PTS +RESIST.	1	20,20 €
126	96502815	RESISTANCE 1430 OHM	1	0,47 €
128	95365491	SONDE KVT 40 LG 2m	1	21,50 €
129	95365488	SONDE EXTERIEURE AF40	1	84,00 €

DTG 210 AI

DTG 210 P

ISOLATION CORPS DE CHAUDIÈRE



8377/N132

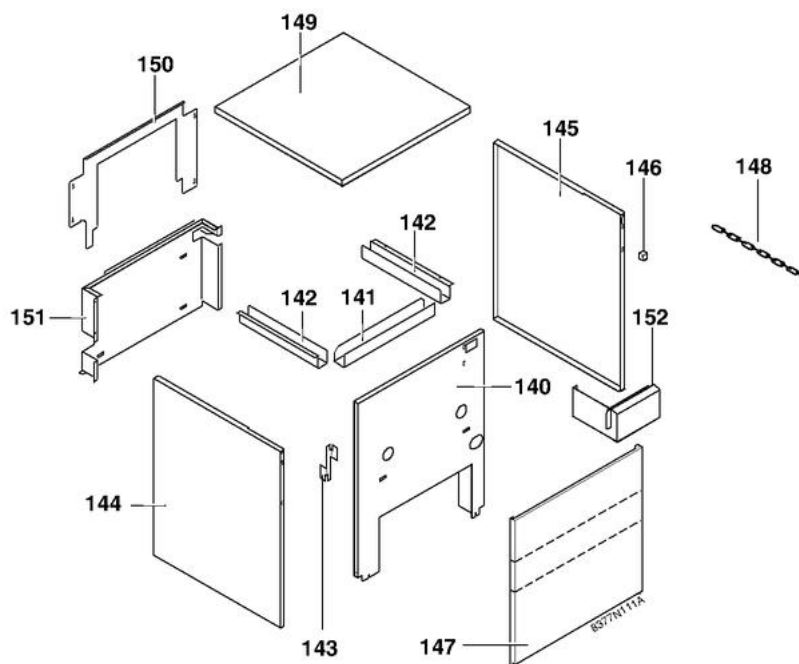
DTG 210 AI-P

Réf.	Référence	Description	Qté	Tarif	Remarques
135	83778931	ISOLATION COMPLETE 7EL	1	129,00 €	
135	83778932	ISOLATION COMPLETE 8EL	1	135,00 €	
135	83778934	ISOLATION COMPLETE 10EL	1	170,00 €	
135	83778935	ISOLATION COMPLETE 11EL	1	176,00 €	
135	83778936	ISOLATION COMPLETE 12EL	1	182,00 €	
135	83778937	ISOLATION COMPLETE 13EL	1	188,00 €	
135	83778933	ISOLATION COMPLETE 9EL	1	147,00 €	
135	83778938	ISOLATION COMPLETE 14EL	1	196,00 €	

DTG 210 AI

DTG 210 P

HABILLAGE



DTG 210 AI-P

Réf.	Référence	Description	Qté	Tarif	Remarques
0	83778801	HABILLAGE COMPLET 7EL	1	Nous consulter ...	
0	83778802	HABILLAGE COMPLET 8EL	1	Nous consulter ...	
0	83778803	HABILLAGE COMPLET 9EL	1	Nous consulter ...	
0	83778804	HABILLAGE COMPLET 10EL	1	Nous consulter ...	
0	83778805	HABILLAGE COMPLET 11EL	1	Nous consulter ...	
0	83778806	HABILLAGE COMPLET 12EL	1	Nous consulter ...	
0	83778807	HABILLAGE COMPLET 13EL	1	Nous consulter ...	
0	83778808	HABILLAGE COMPLET 14EL	1	Nous consulter ...	
0	83775535	SACHET VISERIE JAQUETTE	1	60,20 €	
140	83778810	PLAQUE FRONTALE CPL 7EL	1	Nous consulter ...	
140	83778813	PLAQUE FRONTALE CPL 10EL	1	Nous consulter ...	
140	83778814	PLAQUE FRONTALE CPL 11EL	1	Nous consulter ...	
140	83778815	PLAQUE FRONTALE CPL 12EL	1	Nous consulter ...	
140	83778816	PLAQUE FRONTALE CPL 13EL	1	Nous consulter ...	
140	83778817	PLAQUE FRONTALE CPL 14EL	1	Nous consulter ...	
140	83778811	PLAQUE FRONTALE CPL 8EL	1	Nous consulter ...	
140	83778812	PLAQUE FRONTALE CPL 9EL	1	Nous consulter ...	
141	83770540	GOULOTTE TRANSV.7EL	1	Nous consulter ...	
141	83770541	GOULOTTE TRANSV.8EL	1	Nous consulter ...	
141	83770542	GOULOTTE TRANSV.9-10EL	1	Nous consulter ...	
141	83770544	GOULOTTE TRANSV.13-14EL	1	Nous consulter ...	
141	83770543	GOULOTTE TRANSV.11-12EL	1	Nous consulter ...	
142	83770538	GOULOTTE LATERALE	1	Nous consulter ...	
143	83748007	EQUERRE POSITIONNEM.T.C.	1	Nous consulter ...	
144	83778818	PANNEAU LATERAL GA.7-8EL	1	Nous consulter ...	
145	83778819	PANNEAU LATERAL DR.7-8EL	1	Nous consulter ...	
146	97762350	RESSORT FERMETURE	1	1,10 €	
147	83778821	PANNEAU AVANT CPL 7EL	1	Nous consulter ...	
147	83778822	PANNEAU AVANT CPL 8EL	1	Nous consulter ...	
147	83778823	PANNEAU AVANT CPL 9-10EL	1	Nous consulter ...	
147	83778824	PANNEAU AVANT CPL 11-12EL	1	Nous consulter ...	
147	83778825	PANNEAU AVANT CPL 13-14EL	1	Nous consulter ...	
148	94855086	CHAINETTE L.160	1	2,80 €	
149	83770521	CHAPITEAU 7EL	1	Nous consulter ...	
149	83770525	CHAPITEAU 13-14EL	1	Nous consulter ...	
149	83770522	CHAPITEAU 8EL	1	Nous consulter ...	
149	83770523	CHAPITEAU 9-10EL	1	Nous consulter ...	
149	83770524	CHAPITEAU 11-12EL	1	Nous consulter ...	
150	83778096	PANNEAU ARR.SUP.7EL	1	Nous consulter ...	
150	83778099	PANNEAU ARR.SUP.10EL	1	Nous consulter ...	
150	83778101	PANNEAU ARR.SUP.12EL	1	Nous consulter ...	
150	83778102	PANNEAU ARR.SUP.13EL	1	Nous consulter ...	
150	83778103	PANNEAU ARR.SUP.14EL	1	Nous consulter ...	
150	83778097	PANNEAU ARR.SUP.8EL	1	Nous consulter ...	
150	83778098	PANNEAU ARR.SUP.9EL	1	Nous consulter ...	
150	83778100	PANNEAU ARR.SUP.11EL	1	Nous consulter ...	
151	83778172	PANNEAU ARR. INF. 7EL	1	42,60 €	
151	83778173	PANNEAU ARR. INF. 8EL	1	45,80 €	
151	83778178	PANNEAU ARR. INF.13EL	1	63,30 €	

DTG 210 AI-P

151	83778177	PANNEAU ARR. INF.12EL	1	64,40 €
151	83778179	PANNEAU ARR. INF.14EL	1	Nous consulter ...
151	83778174	PANNEAU ARR. INF. 9EL	1	61,20 €
151	83778175	PANNEAU ARR. INF.10EL	1	60,50 €
151	83778176	PANNEAU ARR. INF.11EL	1	61,90 €
152	83778836	PIECE COMPLEMENT.7EL	1	Nous consulter ...
152	83778840	PIECE COMPLEMENT.13-14EL	1	Nous consulter ...
152	83778837	PIECE COMPLEMENT.8EL	1	Nous consulter ...
152	83778838	PIECE COMPLEMENT.9-10EL	1	Nous consulter ...
152	83778839	PIECE COMPLEMENT.11-12EL	1	Nous consulter ...