



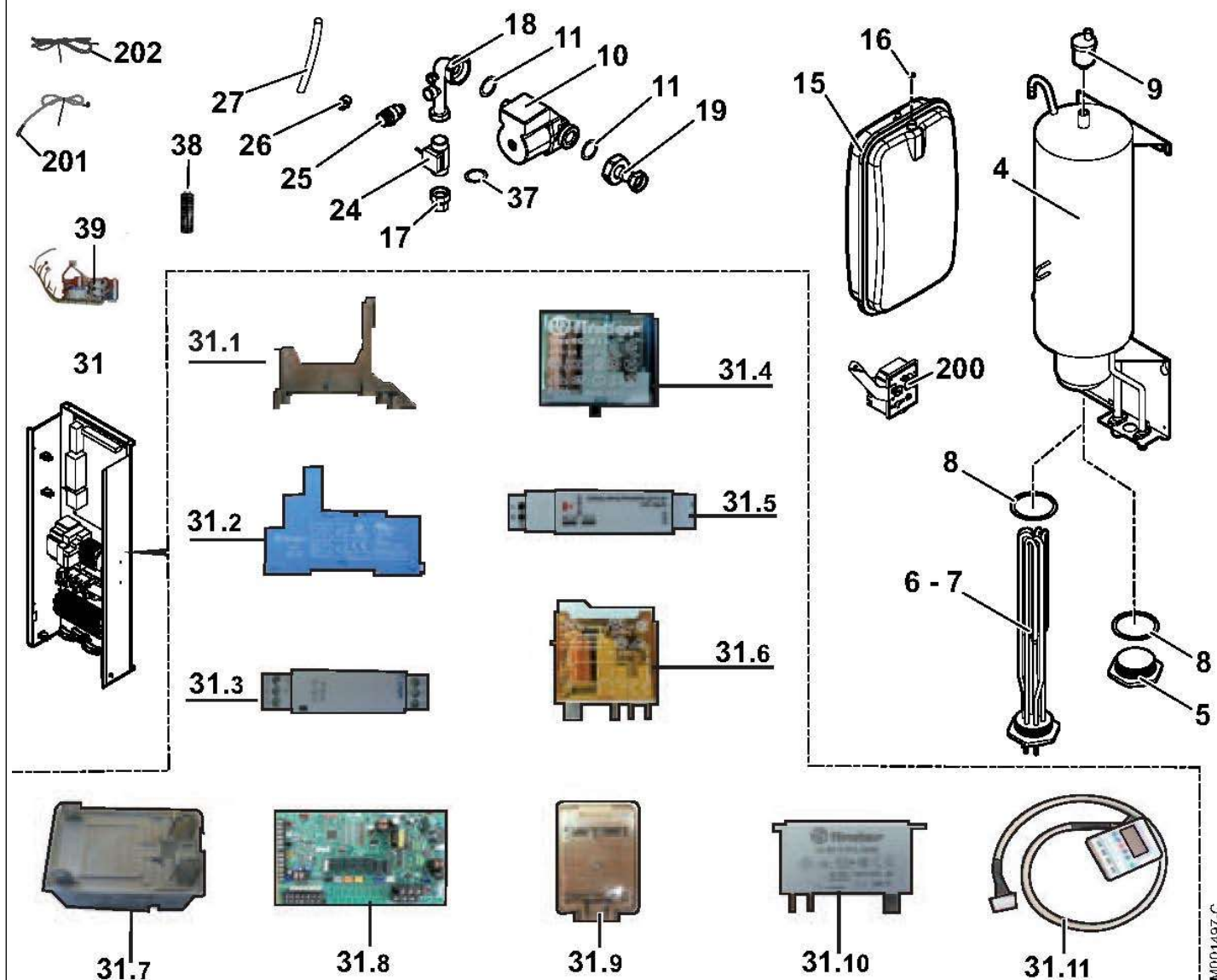


M001496-B

MODULE INTERIEUR MIV




Réf.	Référenc	Description	Qté	Tarif	Substitut	Tarif Sub.	Remarques
1	S100965	EQUERRE D'ACCROCHAGE MCR B	1	47,70 €			
2	200014072	CAISSON COMPLET	1	Nous consulter ...			
3	S100979	CAPOT AVANT MCR BIC	1	114,00 €			
28	S62733	MANOMETRE 0-4 BAR	1	19,50 €			
30	200014160	TABLEAU DE COMMANDE MODULE	1		200018450	1980,00 €	Avant février
30	200016353	TABLEAU DE CDE MODULE HYDRA	1	Nous consulter ...			 A partir de février 2010
30	200014161	TABLEAU DE COMMANDE MODULE	1	Nous consulter ...			 Avant décembre 2009
30	200016354	TABLEAU DE CDE MODULE ELECT	1	Nous consulter ...			 A partir de décembre 2009
32	200014084	SUPPORT TABLEAU PEINT	1	17,70 €			
33	300017428	CAPOT REGULATEUR	1	41,90 €			
34	300017669	PEAU FACADE MODULE EASYTHEI	1	11,90 €			

MIV E: Avant décembre 2009 / MIV H: Avant février 2010)

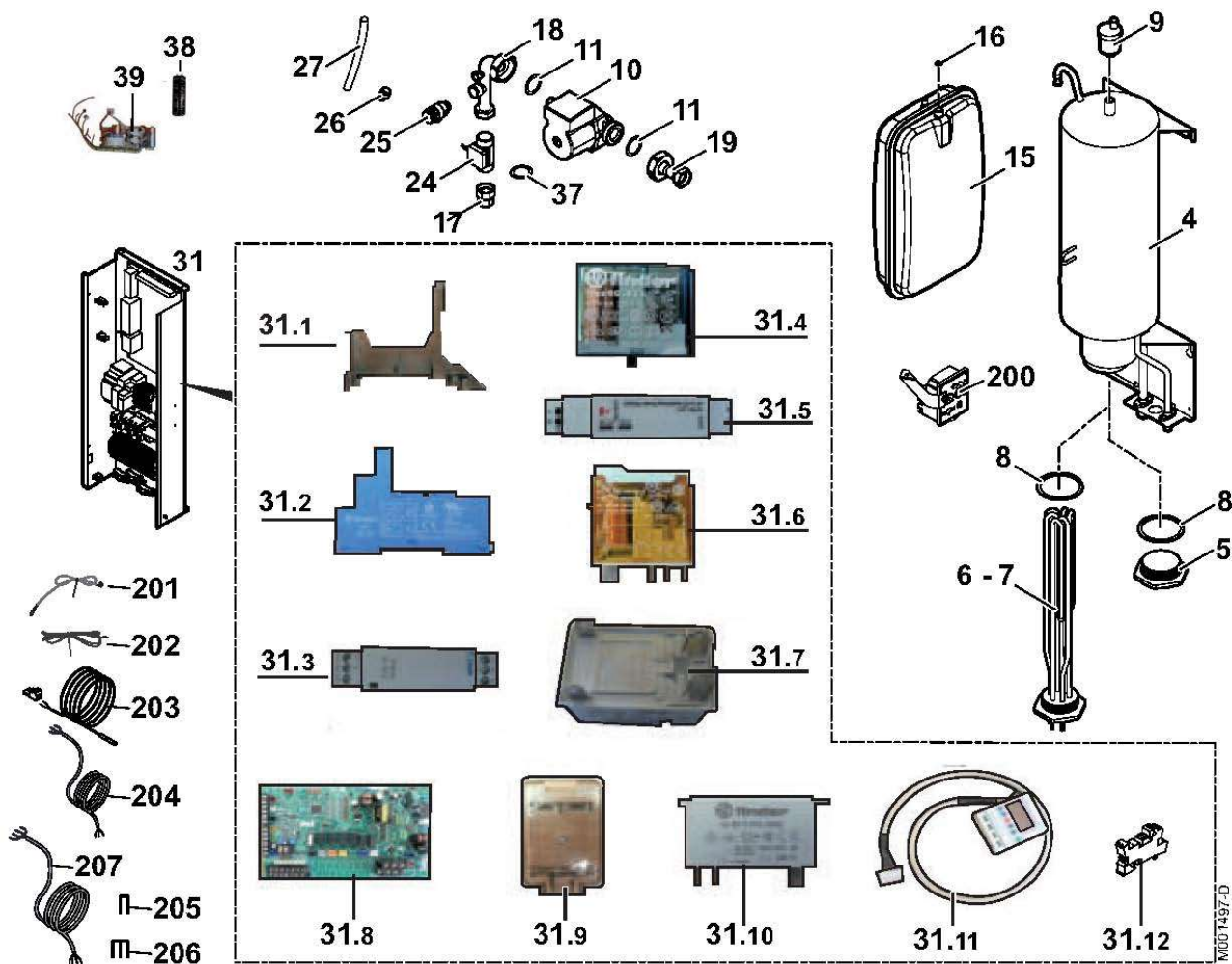


M001497-C

MODULE INTERIEUR MIV

Réf.	Référenc	Description	Qté	Tarif	Substituit	Tarif Sub.	Remarques
4	300017438	ECHANGEUR EASYTHERM	1	2100,00 €			
5	300017616	BOUCHON LAITON M77 H95	1	65,50 €			
6	300017429	THERMOPLONGEUR A VISSER M77	1	275,00 €			
7	300017430	THERMOPLONGEUR A VISSER M77	1	324,00 €			
8	300017617	JOINT PLAT FIBRE 91 X 77 X 2	1		300019083	1,55 €	
8	300019083	JOINT PLAT 92X77X2 NBR 70 SHOF	1	1,55 €			
9	85000023	PURGEUR AIR AUTOMAT.3/8"	1		94918138	24,00 €	
10	300013033	CIRCULATEUR UPS 25-70 130 9H	1	166,00 €			
11	97550180	JOINT SUNDSTRAND 1"	1		97550181	2,35 €	
15	0289792	VASE EXPANSION	1	202,00 €			
16	0304703	JOINT 4X15X7 EPDM 80 SHORE	1		95013058	1,65 €	
17	300005731	RACCORD REDUC. F1"-F3/4"	1	16,50 €			
18	300017433	TUBE RETOUR CHAUFFAGE	1	33,20 €			
19	300017435	TUBE LIAISON POMPE-ECHANGEU	1	22,50 €			
24	300017420	DETECTEUR DE DEBIT IMIT REF. 50	1	77,90 €			
25	300000304	SOUPAPE DE SECURITE 3 BAR A C	1	29,20 €			
26	97951088	RACCORD MALE G1/2"X14	1	2,65 €			
27	94994712	TUBE PVC D16X12	1	2,05 €			
31	300017661	ENSEMBLE DE COMMANDE HYDR	1		200018450	1980,00 €	
31	300017662	ENSEMBLE DE COMMANDE ELEC	1		200015817	Nous consulter ...	
31.1	300019628	SUPPORT TRANSPARENT RELAIS	1	5,55 €			
31.2	300018886	SUPPORT DE RELAIS FINDER ALEZ	1	6,90 €			
31.3	300018880	CONVERTISSEUR CROUZET 0-10V	1	105,00 €			
31.4	300018890	RELAIS FINDER 405290240000	1	6,00 €			
31.5	300018883	ALIMENTATION 230V - 24Vcc	1	153,00 €			
31.6	300018892	RELAIS FINDER ALEZIO REF 46618	1	17,70 €			
31.7	300019626	RELAIS FINDER 668290240300	1	32,00 €			
31.8	300019351	CARTE INTERFACE FLASHEE	1	832,00 €			
31.9	300019627	SUPPORT TRANSPARENT RELAIS	1	4,60 €			
31.10	300018894	RELAIS FINDER ALEZIO REF 66829	1	26,90 €			
31.11	300019352	REGULATEUR CROUZET ALEZIO P	1	387,00 €			
37	95013011	JOINT EPDM D.24 X 17 X 3	1	1,00 €			
38	95340248	FUSIBLE 3.15A RETARDE	1	1,40 €			
39	300019625	FAISCEAU ELECTRIQUE+RELAIS M	1	320,00 €			
39	300020030	FAISCEAU ELECTRIQUE+RELAIS M	1		200015817	Nous consulter ...	
200	300007701	THERMOSTAT COTHERM GPC....	1	71,20 €			
201	300018967	SONDE GRISE MITSUBISHI PAC-TF	1		300018879	93,50 €	
202	300018968	SONDE NOIRE MITSUBISHI PAC-TF	1		300018879	93,50 €	

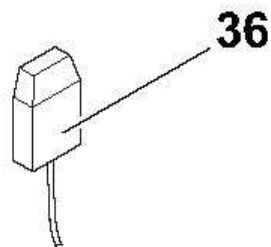
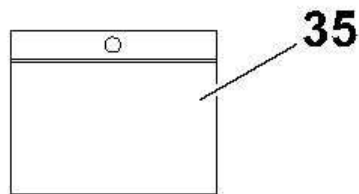
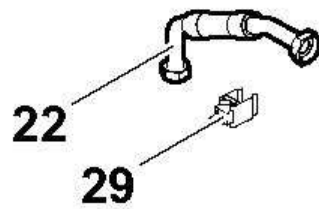
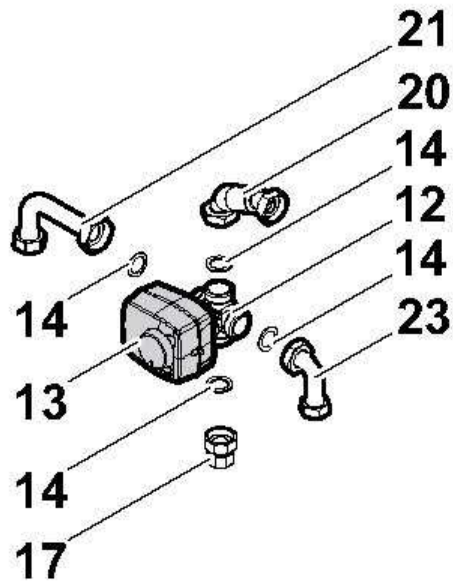
MIV E: Apres decembre2009 / MIV H: Apres fevrier 2010)



MG001497-D

MODULE INTERIEUR MIV

Réf.	Référenc	Description	Qté	Tarif	Substituit	Tarif Sub.	Remarques
0	300020013	SUPPORT DE CI CLIPSABLE SERIE	1	1,00 €			
4	300017438	ECHANGEUR EASYTHERM	1	2100,00 €			⊘
5	300017616	BOUCHON LAITON M77 H95	1	65,50 €			
6	300017429	THERMOPLONGEUR A VISSER M7.	1	275,00 €			
7	300017430	THERMOPLONGEUR A VISSER M7.	1	324,00 €			
8	300017617	JOINT PLAT FIBRE 91 X 77 X 2	1		300019083	1,55 €	
8	300019083	JOINT PLAT 92X77X2 NBR 70 SHOF	1	1,55 €			
9	85000023	PURGEUR AIR AUTOMAT.3/8"	1		94918138	24,00 €	
10	300013033	CIRCULATEUR UPS 25-70 130 9H	1	166,00 €			
11	97550180	JOINT SUNDSTRAND 1"	1		97550181	2,35 €	
15	0289792	VASE EXPANSION	1	202,00 €			
16	0304703	JOINT 4X15X7 EPDM 80 SHORE	1		95013058	1,65 €	
17	300005731	RACCORD REDUC. F1"-F3/4"	1	16,50 €			
18	300017433	TUBE RETOUR CHAUFFAGE	1	33,20 €			
19	300017435	TUBE LIAISON POMPE-ECHANGEU	1	22,50 €			
24	300017420	DETECTEUR DE DEBIT IMIT REF. 5	1	77,90 €			
25	300000304	SOUPAPE DE SECURITE 3 BAR A C	1	29,20 €			
26	97951088	RACCORD MALE G1/2"X14	1	2,65 €			
27	94994712	TUBE PVC D16X12	1	2,05 €			
31	200016009	SOUS-ENSEMBLE DE COMMANDE	1	789,00 €			
31	200016010	SOUS-ENSEMBLE DE COMMANDE	1		200015817	Nous consulter ...	⊘
31.2	300018886	SUPPORT DE RELAIS FINDER ALEZ	1	6,90 €			
31.3	300018880	CONVERTISSEUR CROUZET 0-10V	1	105,00 €			
31.4	300018890	RELAIS FINDER 405290240000	1	6,00 €			
31.5	300018883	ALIMENTATION 230V - 24Vcc	1	153,00 €			
31.6	300018892	RELAIS FINDER ALEZIO REF 46618	1	17,70 €			
31.7	300019626	RELAIS FINDER 668290240300	1	32,00 €			
31.8	300019351	CARTE INTERFACE FLASHEE	1	832,00 €			
31.9	300020012	SUPPORT DE CI CLIPSABLE SERIE	1	1,00 €			
31.10	300018894	RELAIS FINDER ALEZIO REF 66829	1	26,90 €			
31.11	200017237	BOITIER CROUZET FLASHABLE+C/	1	Nous consulter ...			⊘
31.12	300020023	SUPPORT RELAIS ETRIERPLASTIQ	1	28,50 €			
37	95013011	JOINT EPDM D.24 X 17 X 3	1	1,00 €			
38	95340248	FUSIBLE 3.15A RETARDE	1	1,40 €			
39	200015816	FAISCEAU HYDRAULIQUE PAC ALE	1		200016009	789,00 €	
39	200015817	FAISCEAU ELECTRIQUE+RELAIS M	1	Nous consulter ...			⊘
200	300007701	THERMOSTAT COTHERM GPC....	1	71,20 €			
201	300018967	SONDE GRISE MITSUBISHI PAC-TF	1		300018879	93,50 €	
202	300018968	SONDE NOIRE MITSUBISHI PAC-TF	1		300018879	93,50 €	
203	200015742	CABLE SONDE DEPART EAU ALEZI	1	Nous consulter ...			⊘
204	200015664	CABLE CIRCULATEUR ALEZIO	1	Nous consulter ...			⊘
205	300020066	PEIGNE DE PONTAGE 2 POLES	1	2,50 €			
206	300020067	PEIGNE DE PONTAGE 1 à 3 POLES	1	3,30 €			
207	200015840	CABLE THERMOSTAT COTHERM A	1	Nous consulter ...			⊘



M001498-A

MODULE INTERIEUR MIV

Réf.	Référenc	Description	Qté	Tarif	Substitut	Tarif Sub.	Remarques
12	300017427	VANNNE DE MELANGE 4 VOIES ES	1	120,00 €			
13	300017426	MOTEUR VANNE 3 VOIES ESBE AR	1	177,00 €			
14	95013010	JOINT EPDM D.29 X 19 X 3	1	1,00 €			
17	300005731	RACCORD REDUC. F1"-F3/4"	0	16,50 €			
20	300017436	TUBE LIAISON VANNE 4 VOIES-ECI	1	50,90 €			
21	300017432	TUBE DEPART CHAUFFAGE	1	12,00 €			
22	300017437	TUBE DEPART CHAUFFAGE	1	50,90 €			
23	300017434	TUBE DEPART CHAUDIERE	1	10,10 €			
29	300017431	CAPTEUR DE TEMPERATURE T733	1	5,95 €			
35	62468	SACHET VISSERIE DOSSERET MCI	1	4,30 €			
36	300017739	SONDE EXTERIEURE NTC 10 KOHM	1	15,40 €			