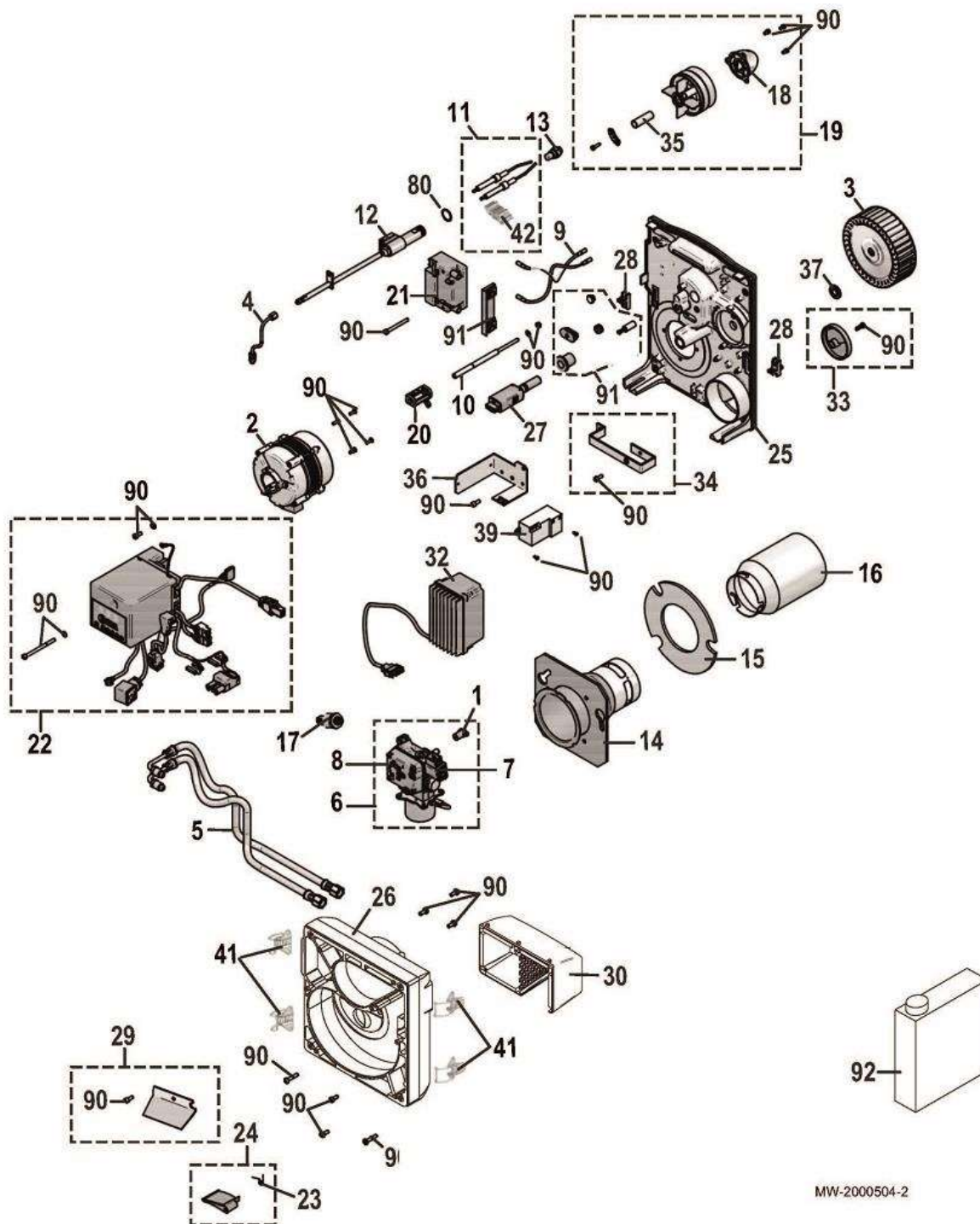


Fig.100



MW-2000504-2

F15E2-5 45/60kW (Modulens O Pro PFC)

Réf.	Référence	Description	Qté	Tarif	Substitut	Tarif Sub.	Remarques
1	97902600	ACCOUPLLEMENTS MOTEUR (10X)	1	32,30 €			
2	7661483	MOTEUR MODULANT 195W SET	1	179,00 €			
3	97956327	TURBINE VENTILATEUR 133 X 75	1	11,60 €			
4	7661373	TUBE POMPE FIOUL	1	9,15 €			
5	97955485	KIT FLEXIBLES FIOUL LG.1.20M (2X	1	38,50 €			
6	7661385	POMPE FIOUL MODULANTE AMV 4	1	398,00 €			
7	97940058	BOBINE ELECTROVANNE SUNTEC	1	107,00 €			
8	97941728	FILTRE FIOUL POMPE SUNTEC	1	10,90 €			
9	97955556	CABLE ALLUMAGE LG.280MM (2X)	1	17,70 €			
10	97955499	VIS REGLAGE LIGNE GICLEUR	1	8,90 €			
11	7700779	KIT ELECTRODES CL V RAINURE V	1	53,70 €			45kW
11	7694969	ELECTRODE D'ALLUMAGE (KIT) 60	0	53,30 €			60kW
12	7647749	LIGNE GICL. RECHAUFFEE FPHE5	1	109,00 €			45kW
12	7661428	LIGNE GICL. RECHAUFFEE FPHE5	1	116,00 €			60kW
13	300028305	GICLEUR Danfoss 80°S 0.75	1	13,40 €			45kW
13	7737903	GICLEUR STEINEN 1.00-80° S	1	13,40 €			60kW
14	300025809	TUBE INTER + BRIDE SOUDEE OX\	1	104,00 €			45kW
14	7661437	TUBE INTERMEDIAIRE	1	114,00 €			60kW
15	300025810	JOINT D.170/90.3 X 5 BRULEUR MO	1	5,55 €			
16	7661444	TUBE DE FLAMME 45KW	1	297,00 €			45kW
16	7661453	TUBE DE FLAMME 60KW	1	327,00 €			60kW
17	300025814	CAPTEUR DE PRESSION HUBA	1	93,70 €			
18	300006656	TURBULATEUR O27/22 POUR TETE	1	47,50 €			45kW
18	7664101	TURBULATEUR MB829 ZAK	1	246,00 €			60kW
19	200022049	TETE DE COMBUSTION MB827/TRC	1	163,00 €			45kW
19	7661532	TETE DE COMBUSTION MB828 ZAK	1	216,00 €			60kW
20	97955557	REGLETTE	1	2,70 €			
21	300022193	TRANSFORMATEUR 2 POLES RV	1	35,20 €			
22	7661730	COFFRET DE SECURITE BB LMV-P	1	259,00 €			
23	97955508	RESSORT (X5) KIT	1	8,15 €			
24	7664102	VOLET AIR (SET)	1	17,20 €			
25	200019996	PLATINE PORTE-COMPOSANTS	1	85,20 €			
26	7661503	CARCASSE	1	286,00 €			
27	7611747	CELLULE IRD 1010.1 AXIALE ROUG	1	173,00 €			
28	97956254	KIT FIXATION VERROU (2X)	1	3,25 €			
29	97955515	PLAQUE DUO-PRESS	1	8,05 €			
30	97955785	CAISSON AIR F15E2 G200 M105N/C	1	62,10 €			45kW
30	97956269	CAISSON AIR	1	64,40 €			60kW
32	7661523	COFFRET ELECT.MOTEUR MODUL	1	448,00 €			
33	97956296	CAME	1	2,45 €			
34	200020000	POIGNEE BRULEUR MODULANT	1	21,90 €			
35	300023691	TUBE REGARD TETE DE COMBUSTI	1	22,70 €			
36	300027952	SUPPORT FILTRE	1	13,10 €			
37	97955623	S/E ENTRETOISE TURB./MOT.	1	6,60 €			
39	300028323	FILTRE ELECTRIQUE	1	30,90 €			
41	7664086	KIT FIXATION GRENOUILLERE	1	82,10 €			
42	7700546	BRIDE ARRIERE ELECTRODES	1	4,40 €			
80	97956352	ENTRETOISE 1MM (10X)	1	11,50 €			
90	97955632	SET VISSERIE BRULEUR	1	28,90 €			

F15E2-5 45/60kW (Modulens O Pro PFC)

91	97955633	SET ACCESSOIRES BRULEUR	1	109,00 €
92	300024055	PRODUIT DE NETTOYAGE NET05	1	22,70 €