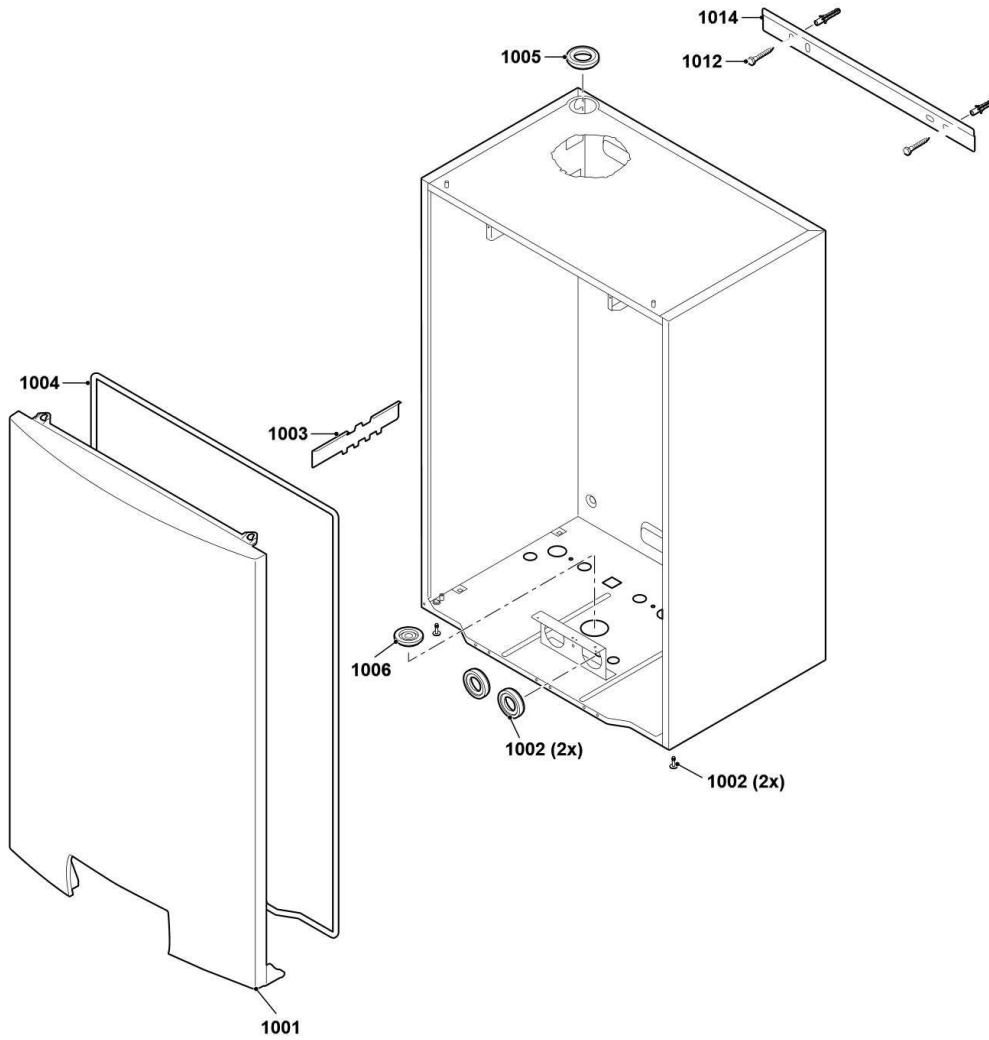


1

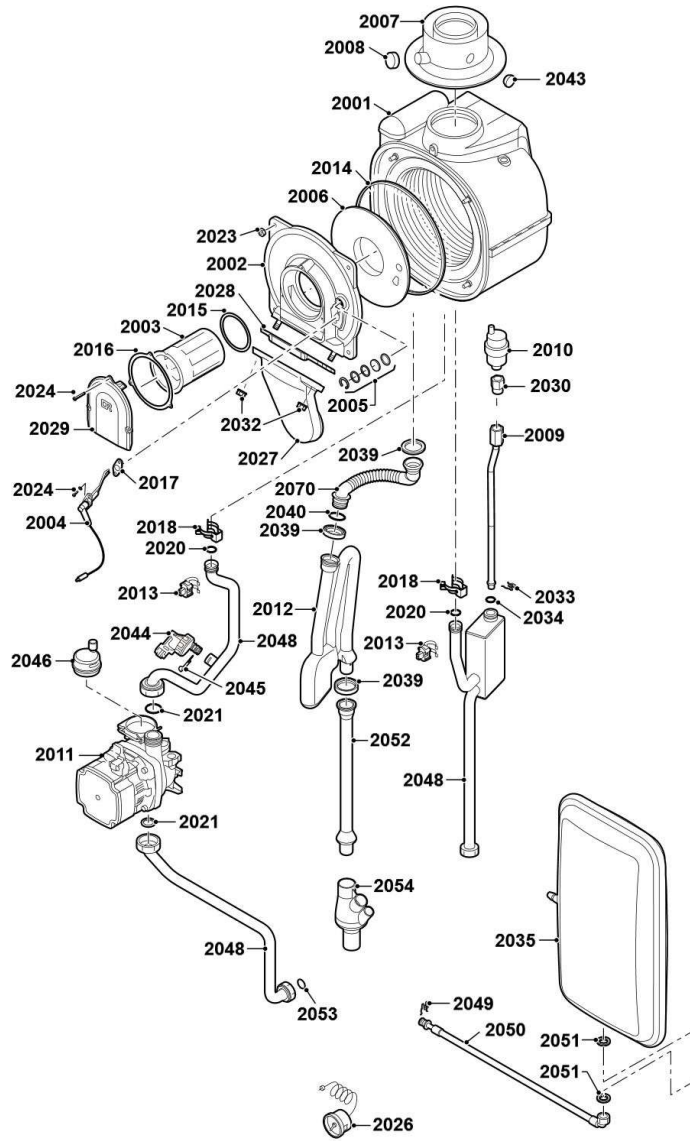


AD-0801068-01

MCR VIVADENS  
MCR 24/28 BIC PLUS

Réf.	Référence	Description	Qté	Tarif	Remarques
1001	S100979	CAPOT AVANT MCR BIC	1		
1002	S62711	PASSE FIL Ø 48x28 mm. (5 pcs.)	1		
1002	S62708	Vis M5 x 20 (20 pcs.)	1		
1003	S100984	SUPPORT ECHANGEUR MCR BIC	1		
1004	S62709	JOINT ETANCHEITE (10 m.)	1		
1006	S62720	PASSE FIL Ø 46x15 mm. (10 pcs.)	1		
1012	S100201	SACHET VISSERIE DOSSERET	1		
1014	S100965	EQUERRE D'ACCROCHAGE MCR BIC	1		

2

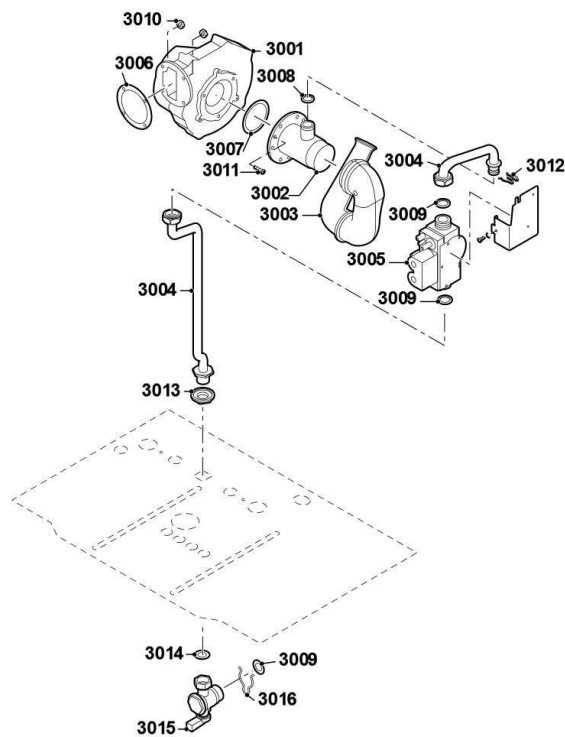


## MCR VIVADENS

### MCR 24/28 BIC PLUS

Réf.	Référence	Description	Qté	Tarif	Remarques
2001	S62777	ECHANGEUR 3+1 24/28	1		
2002	S62779	PORTE DE BRULEUR ECHANGEUR 24/28	1		
2003	S62741	BRULEUR 24/28KW	1		
2004	S62743	ELECTRODE ALLUMAGE / IONISATION CABLE	1		
2005	S59118	VOYANT	1		
2006	7619579	ISOLATION TOLE AVANT	1		
2007	S62768	BUSE DE FUMEE 60/100	1		
2008	S62232	BOUCHON POUR PRISE DE MESURE (5x)	1		
2009	S100959	TUBE PURGE AIR	1		
2010	97920027	PURGEUR AIR AUTOMATIQUE	1		
2011	7631151	CIRCULATEUR UPM 14-75 CILAC AZA EUY0	1		
2011	7638501	CABLE CIRCULATEUR CLASSE A	1		
2012	S62749	SIPHON + TUBE ECOULEMENT	1		
2013	S58733	SONDE NTC ( X2 )	1		
2014	S59596	JOINT PLAQUE FOYERE ( X10	1		
2015	S103172	JOINT BRULEUR (X5)	1		
2016	S62718	JOINT TORIQUE Ø 94 X 2 (10 PCS.)	1		
2017	S62105	JOINT ELECTRODE (10X)	1		
2018	S59586	CLIP 18MM (X10)	1		
2020	S59597	JOINT TORIQUE 18X2.8 (10X)	1		
2021	S56156	JOINT 30 x 21 x 3 (x10)	1		
2023	S54755	ECROU M6 (x20)	1		
2024	S48950	VIS M4x10 (x50)	1		
2026	S62733	MANOMETRE 0-4 BAR	1		
2027	S62751	COUVERCLE CHAMBRE PREMELANGE	1		
2028	S62719	JOINT (X10)	1		
2029	S62742	COUVERCLE BRULEUR	1		
2030	S62729	RACCORD DE PURGEUR (5X)	1		
2032	S44483	ECROU M 8 (x10)	1		
2033	S58757	RESSORT 17MM (10pcs)	1		
2034	S62433	JOINT TORIQUE D.16 X 3.6 (X10)	1		
2035	S100795	VASE EXPANSION EAU 8 LITRES 3 BAR	1		
2039	S62394	JOINT SIPHON (X10)	1		
2040	S62713	JOINT TORIQUE D. 20X2.5 (10X)	1		
2043	S62233	BOUCHON POUR PRISE DE MESURE (5x)	1		
2044	S101350	CAPTEUR DE PRESSION	1		
2045	S100814	CLIP 10.3 (5X)	1		
2045	7605371	CLIP 9.4 (5x)	1		
2046	97920027	PURGEUR AIR AUTOMATIQUE	1		
2048	S101451	KIT TUBULURES	1		
2049	S100989	EPINGLE D13.5 REF.590655	1		
2050	S100792	FLEXIBLE D.6 LG.400MM	1		
2051	S100976	ECROU G3/8	1		
2052	S100779	RALLONGE SIPHON	1		
2053	S56155	JOINT Ø 23.8X17.2X2MM (X20)	1		

3

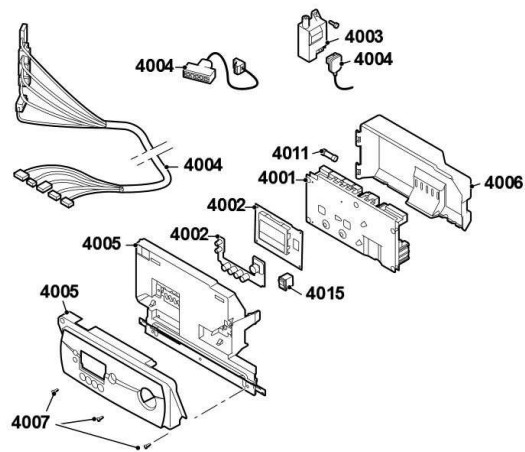


AD-0801070-01

MCR VIVADENS  
MCR 24/28 BIC PLUS

Réf.	Référence	Description	Qté	Tarif	Remarques
3001	S100011	VENTILATEUR 24V	1		
3002	S58683	VENTURI	1		
3003	S62767	SILENCIEUX	1		
3004	S100803	TUBE ARRIVEE GAZ	1		
3005	S58685	VANNE GAZ	1		
3006	S45182	JOINT DE VENTILATEUR (10 pcs)	1		
3007	S58739	JOINT TORIQUE Ø 63 X 3 (10 pcs.)	1		
3008	S58762	JOINT TORIQUE 14,5 x 2	1		
3009	S56155	JOINT Ø 23.8X17.2X2MM (X20)	1		
3010	S46687	ECROU M5 (x10)	1		
3011	S59149	VIS M6x12 (x15)	1		
3012	S58757	RESSORT 17MM (10pcs)	1		
3013	S62794	ECROU 1/2" (5X)	1		
3014	S56157	JOINT Ø 18,3 X 12,7 X 2 MM. (10 PCS)	1		

4



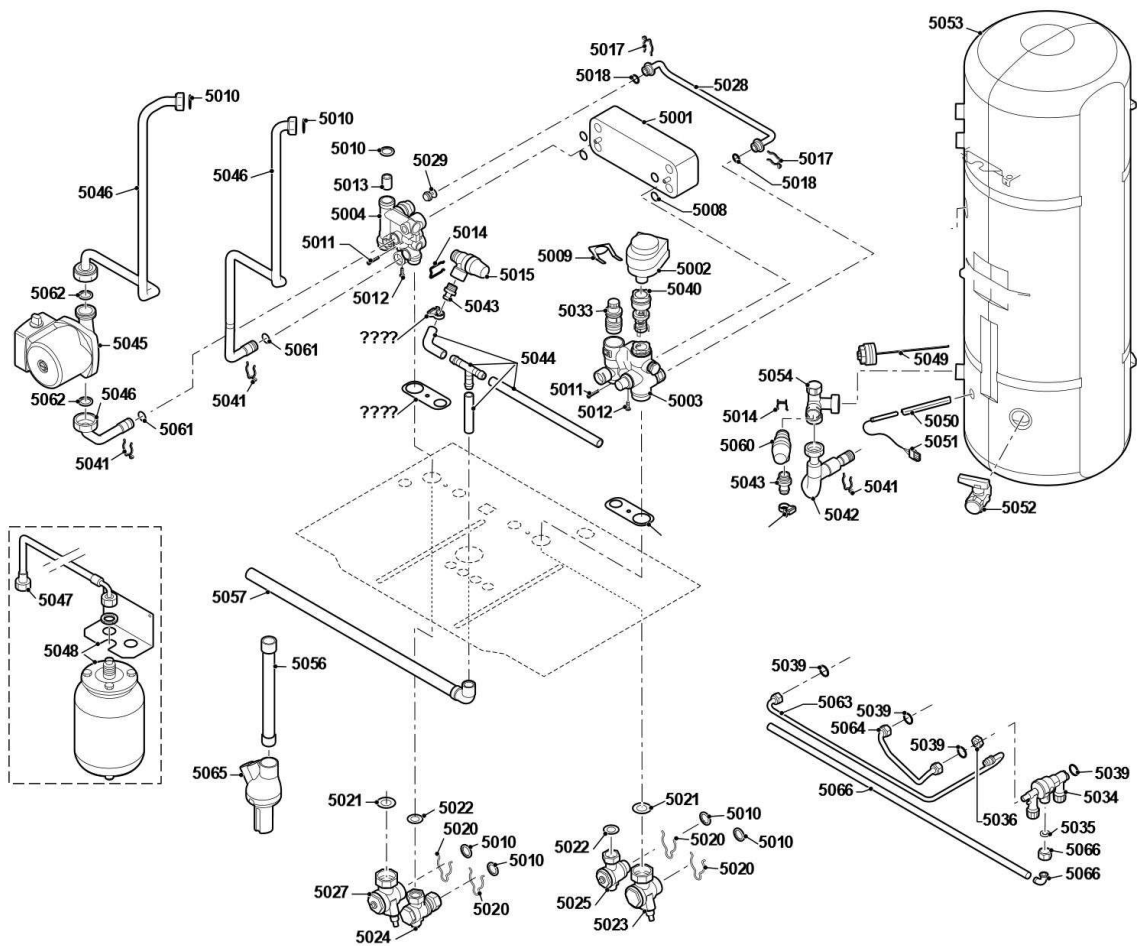
AD-0801071-01

MCR VIVADENS  
MCR 24/28 BIC PLUS

Réf.	Référence	Description	Qté	Tarif	Remarques
4001	7631023	CARTE SECURITE BIC	1		
4002	S100227	CARTE DISPLAY	1		
4003	S100983	TRANSFORMATEUR ALLUMAGE MCR BIC	1		
4004	7631149	FAISCEAUX	1		
4005	7637691	FACADE AVANT TABLEAU	1		
4006	S62735	FACADE ARRIERE - TABLEAU DE COMMANDE	1		
4007	S62710	VIS K3,5x10 (50 pcs.)	1		
4011	S43561	FUSIBLE 2 AT (10 pcs)	1		
4015	S100229	INTERRUPTEUR	1		



5



AD-0801072-01

## MCR VIVADENS

### MCR 24/28 BIC PLUS

Réf.	Référence	Description	Qté	Tarif	Remarques
0	S100773	MANCHON REDUIT G7/8-G3/4	1		
0	7619082	SET 2 DE MAINTENANCE	1		
0	89498915	TAMPON EMAILLE SUPERIEUR	1		
0	95013133	JOINT A LEVRE D.82MM	1		
5001	S62775	ECHANGEUR A PLAQUE 24/28KW	1		
5002	S59132	MOTEUR VANNE 3 VOIES	1		
5003	S100799	VANNE INVERSION RETOUR	1		
5004	S100800	VANNE INVERSION DEPART	1		
5008	S59131	JOINT TORIQUE (20X)	1		
5009	S59135	RESSORT EPINGLE MOTEUR (X10)	1		
5010	S56155	JOINT Ø 23.8X17.2X2MM (X20)	1		
5011	S59141	VIS M5x18 (x15)	1		
5012	S59578	VIS M5x8 (x20)	1		
5013	S100032	FILTRE DEPART	1		
5014	S62722	CLIP 16.5 (x10)	1		
5015	S100797	SOUPAPE DE SECURITE 3 BAR 1/2"	1		
5017	S58757	RESSORT 17MM (10pcs)	1		
5018	S62433	JOINT TORIQUE D.16 X 3.6 (X10)	1		
5020	S62725	CLIP (25X)	1		
5021	S62730	JOINT PLAT 27.4 X 18.2 X 2	1		
5022	S56157	JOINT Ø 18,3 X 12,7 X 2 MM. (10 PCS)	1		
5023	S100520	ROBINET RETOUR CHAUFFAGE 3/4" + JOINT	1		
5024	S100518	ROBINET ECS 3/4"-1/2" + JOINT	1		
5025	S100519	ROBINET EFS 3/4"-1/2" X M10 + JOINT	1		
5027	S100521	ROBINET DEPART CHAUFFAGE 3/4"X M10	1		
5028	S62754	TUBE BY-PASS	1		
5029	S62532	CLAPET	1		
5033	S100969	CARTOUCHE FLOWSWITCH 1WB	1		
5034	86665557	DISCONNECTEUR	1		
5035	S100232	JOINT 8.4X5X1.6 (10X)	1		
5036	S100231	ECROU M10X1X5 (5X)	1		
5039	S62715	JOINT D.14,5X8,5X2 (X10)	1		
5040	S100217	VANNE 3 VOIES	1		
5041	S100980	ATTACHE TUBE (x10)	1		
5042	S100794	FLEXIBLE ENTREE BALLON MCR BIC	1		
5043	S100972	RACCORD MALE 1/2"x 14	1		
5044	S100974	ENSEMBLE FLEXIBLE MCR BIC	1		
5045	S100790	CIRCULATEUR UPO 15/30	1		
5046	S101451	KIT TUBULURES	1		
5047	S100793	FLEXIBLE D.6 LG.400MM 1/2"	1		
5048	S100964	VASE EXPANSION ECS 2 LITRES 10 BAR	1		
5048	S100970	SUPPORT DE VASE SANITAIRE MCR BIC	1		
5049	S100777	ANODE 1" D.26 LG.170MM	1		
5050	S100973	SEPARATEUR DOIGT DE GANT	1		
5051	S100787	SONDE TEMPERATURE	1		
5052	S55703	ROBINET 1/2"	1		
5053	S100775	TOLE D'ACCROCHAGE	1		
5053	S100776	BALLON EMAILLE 40L	1		
5053	S100804	ISOLATION BALLON 40L	1		

MCR VIVADENS  
MCR 24/28 BIC PLUS

5053	S100981	BALLON INOX 40L	1
5054	S100798	SOUPAPE DE SECURITE AVEC CROIX G1/2 7	1
5056	S100779	RALLONGE SIPHON	1
5057	S100239	TUBE POUR SOUPAPE DE SECURITE	1
5060	S100796	SOUPAPE DE SECURITE 7 BAR 1/2"	1
5061	S100966	JOINT TORIQUE 14 X 2 (x10)	1
5062	S56156	JOINT 30 x 21 x 3 (x10)	1
5063	123724	TUBE AVAL DISCONNECTEUR	1
5064	123723	TUBE AMONT DISCONNECTEUR	1
5065	S100238	COLLECTEUR DE CONDENSATS	1
5066	S100241	TUBE EVACUATION CONDENSATS 12/9 650MM	1