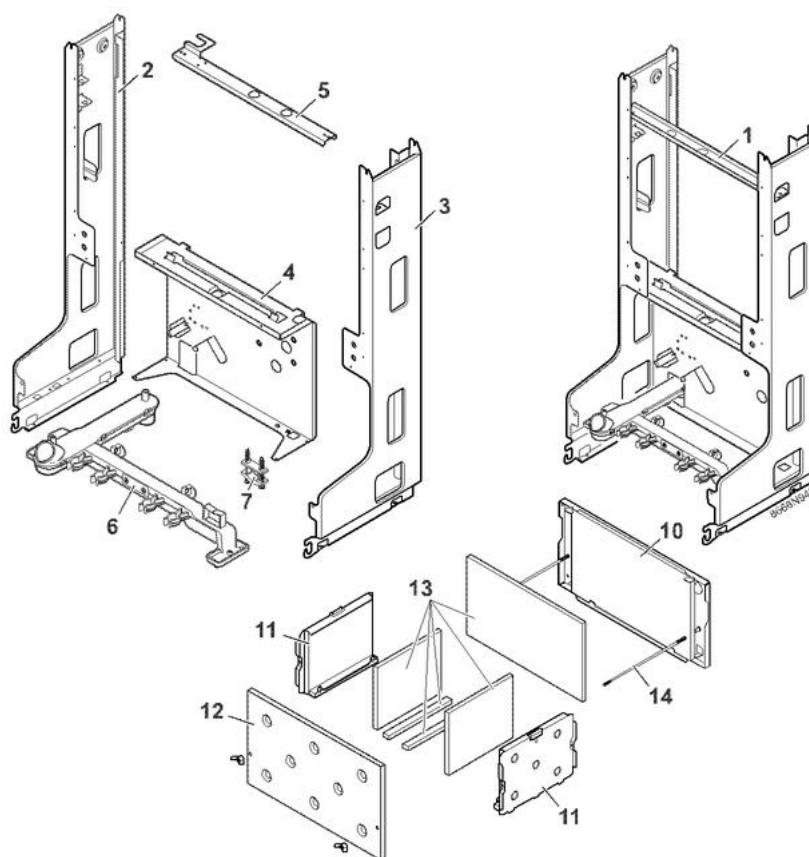


City 1.24/II GN B/P

300000632-002-B

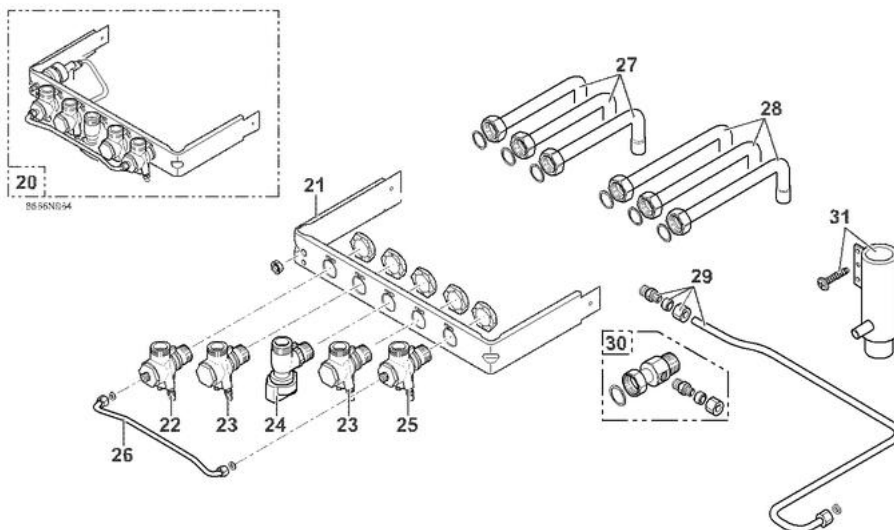
Châssis



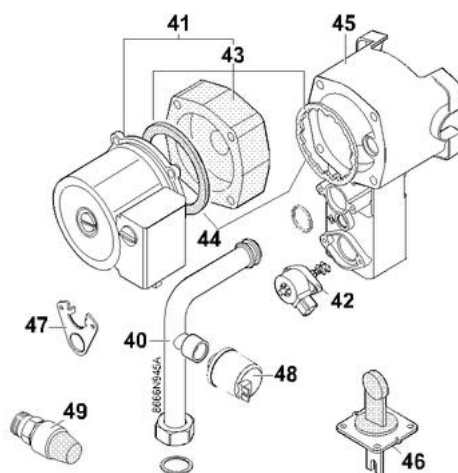
CITY 1.24/II

Réf.	Référence	Description	Qté	Tarif	Remarques
1	86668500	CHASSIS CPL	1	207,00 €	
2	86665500	MONTANT GAUCHE CPL	1	60,60 €	
3	86665501	MONTANT DROIT CPL	1	60,60 €	
4	86665502	SUPPORT DE CHASSIS CPL	1	38,70 €	
5	86665503	SUPPORT DE VASE CPL	1	30,30 €	
6	86665504	SUPPORT DE TUBULURES CPL	1	19,80 €	
7	86665505	SERRE-CABLE CPL	1	Nous consulter ...	
10	86665507	FOND DE FOYER CPL	1	36,30 €	
11	86668544	PLAQUE LAT.FOYER ISOLEE	1	17,00 €	
12	86668545	PLAQUE AV.FOYER ISOLEE	1	17,00 €	
13	86665508	KIT ISOLATION FOYER	1	32,80 €	
14	86665509	KIT TIGE FIXATION PLAQ.AV	1	13,20 €	

Platine



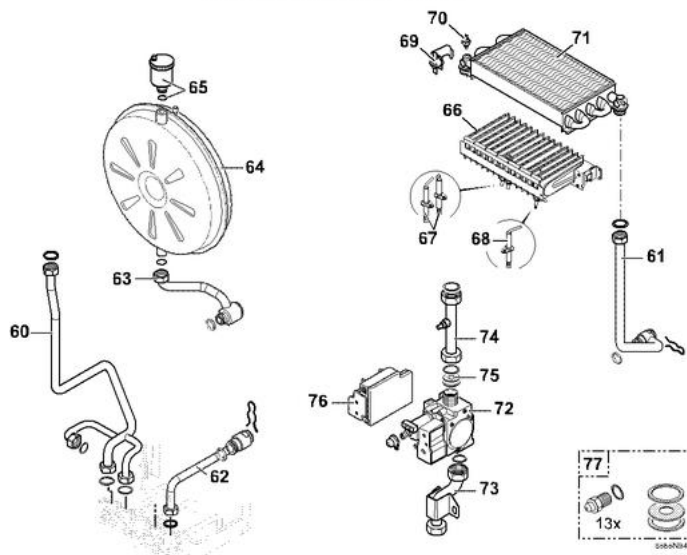
Ensemble vanne 3 voies



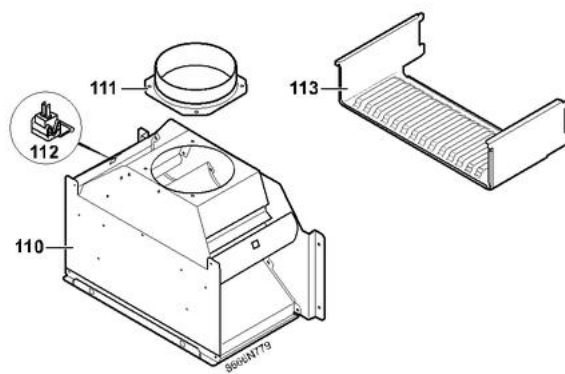
CITY 1.24/II

Réf.	Référence	Description	Qté	Tarif	Remarques
20	86668506	PLATINE RACCORD. 1.24 CPL	1	194,00 €	
21	86665551	PLATINE DE RACC. NUE+FIX.	1	12,50 €	
22	86665552	ROBINET DEPART CHAUFF.CPL	1	34,40 €	
23	86665553	ROBINET 3/4" AVEC PIQUAGE CPL	1	33,20 €	
24	86665554	ROBINET GAZ CPL	1	29,90 €	
25	86665555	ROBINET 3/4" CPL	1	33,20 €	
26	86665558	TUBE RACC. BY-PASS CPL	1	15,40 €	
27	86665562	KIT TUBUL.RACCORD 1.24CPL	1	29,90 €	
28	86665575	TUBE RACC.GAZ/EAU RALLONG	1	17,50 €	
29	86665574	TUBE REMPLISSAGE CPL	1	23,60 €	
30	86665587	PIECES DE RACCORDEMENT	1	41,50 €	
31	86665564	RACCORD EVACUATION CPL	1	12,40 €	
40	86665614	TUBE RETOUR PRIMAIRE CPL	1	21,50 €	
41	95132296	CIRCULATEUR WILO	1	187,00 €	
42	95100502	MOTEUR PAS A PAS	1	104,00 €	
43	86665541	EMBASE CIRCULATEUR CPL	1	46,20 €	
44	86665576	JOINTS CIRCULATEUR (SET)	1	12,80 €	
46	97509052	CLAPET V3V	1	6,70 €	
47	86665532	BRIDE VANNE 3 VOIES CPL	1	12,20 €	
48	300000831	MANOMETRE ELEC HUBA 505 G3/8	1	34,60 €	
49	86665533	SOUPAPE DE SECURITE 3 BAR 1/2"	1	21,90 €	

Echangeur chauffage + brûleur



Antirefouleur



CITY 1.24/II

Réf.	Référence	Description	Qté	Tarif	Remarques
60	86665510	TUBE DEP.ECHANG.CHAUF.CPL	1	37,40 €	
61	86665512	TUBE RET.ECHANG.CHAUF.CPL	1	26,80 €	
62	86665513	TUBE RETOUR PRIM.ECS CPL	1	23,70 €	
63	86665514	TUBE VASE DEXPANSION CPL	1	22,40 €	
64	97581257	VASE D'EXPANSION 8L	1	103,00 €	
65	94918141	PURGEUR AIR AUTOM.+JOINT	1	20,10 €	
66	200002337	BRULEUR GN 14 BECS	1	107,00 €	
66	200002390	BRULEUR BP 14 BECS	1	107,00 €	
67	86665520	ELECTRODE ALLUMAGE SET	1	22,70 €	
68	86665521	SONDE D'IONISATION CPL	1	20,90 €	
69	86665534	THERMOSTAT DE SECURITE 105° + CLIP	1	16,60 €	
70	95362452	SONDE DEPART CHAUFF. / MAINTIEN TEMP. E	1	11,20 €	
71	86665577	ECHANGEUR CHAUFFAGE CPL	1	224,00 €	
72	86665660	VANNE GAZ SIT GN 0845-046	1	124,00 €	
72	86665661	VANNE GAZ SIT B/P 0845-058	1	124,00 €	
73	86665662	TUBE ARRIVEE GAZ SIT	1	34,60 €	
74	86665663	TUBE GAZ VANNE-NOURR. SIT	1	21,40 €	
75	200000972	DIAPHRAGME D.5.4 GN CPL	1	11,20 €	
75	200000974	DIAPHRAGME D.4.5 BP CPL	1	11,20 €	
76	95361706	COFFRET DE SECURITE 577 DBC	1	88,00 €	
77	86667228	KIT CONVERSION GN/SIT	1	19,50 €	
77	86667229	KIT CONVERSION BP/SIT	1	20,00 €	
110	86665569	ANTIREFOULEUR CPL	1	92,50 €	
111	86665506	BUSE CPL	1	15,60 €	
112	95362443	SONDE ANTIREFOULEUR	1	15,10 €	
113	86668019	PLAQUE ANTI-RAYONNEMENT	1	10,70 €	

Habillage

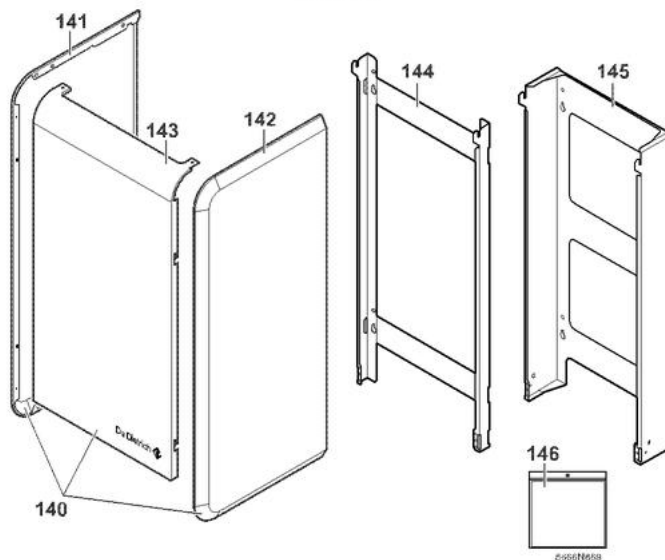
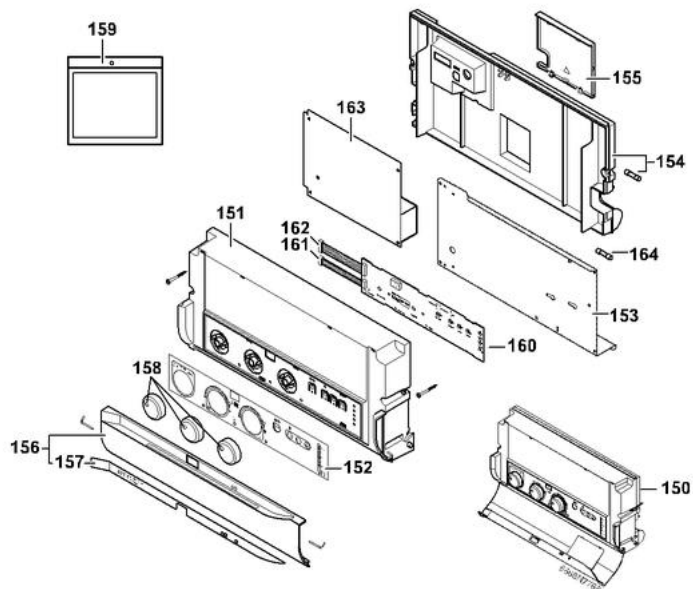


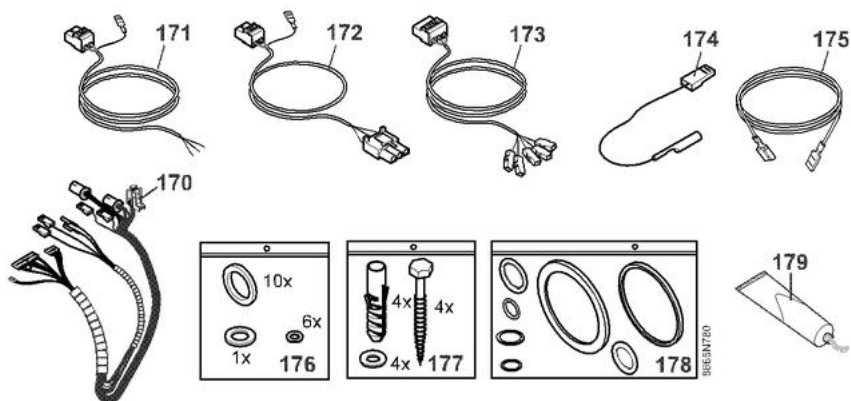
Tableau de commande



CITY 1.24/II

Réf.	Référence	Description	Qté	Tarif	Remarques
140	86668540	HABILLAGE CPL CHEMINEE	1	174,00 €	
141	86668549	PANNEAU LAT. GAUCHE CPL	1	60,60 €	
142	86668550	PANNEAU LAT. DROIT CPL	1	60,60 €	
143	86668551	PANNEAU AV. CPL CHEMINEE	1	47,90 €	
144	86661517	DOSSERET ASSEMBLE	1	35,10 €	
145	86660543	DOSSERET REHAUSSE	1	94,60 €	
146	86665536	SACHET VISSERIE CHAUDIERE	1	33,70 €	
150	200000392	TABL CDE 1.24/II CPLT SIT	1	559,00 €	
151	97525362	FACADE TABLEAU COMM.PREM.	1	20,90 €	
152	96559151	PEAU FACADE	1	5,85 €	
153	86668812	SUPPORT CARTES PREMONTE	1	12,50 €	
154	86665545	COUVERCLE ARRIERE CPL	1	21,50 €	
155	97525312	COUVERCLE RACCORD.	1	1,35 €	
156	86665546	VOLET PREMONTE CPL	1	32,50 €	
157	96559150	PEAU VOLET	1	32,50 €	
158	86665547	BOUTON DE REGLAGE CITY	1	23,70 €	
159	86665548	KIT ACCESSOIRE TABLEAU	1	51,20 €	
160	88065512	CARTE AFFICHAGE CPL	1	74,80 €	
161	88064808	BRETELLE DE RACCORD. 10PT	1	6,30 €	
162	88064809	BRETELLE DE RACCORD. 14PT	1	6,80 €	
163	200002100	CARTE UC CITY/II 1.24 TESTEE	1	272,00 €	
164	96547000	FUSIBLE 4A	1	1,85 €	

Faisceaux



CITY 1.24/II

Réf.	Référence	Description	Qté	Tarif	Remarques
170	200000457	FAISCEAU ELECTRIQUE CITY II 1.24 CH	1	57,60 €	
171	86664978	CABLE D'ALIMENTATION	1	15,30 €	
172	86664980	CABLE D'ALIM. CS CH	1	6,60 €	
173	86664923	CABLE POMPE	1	29,40 €	
174	86664977	CABLE SONDE DIONISATION	1	6,20 €	
175	86664929	FIL DE MISE A LA MASSE	1	11,30 €	
176	86665565	JOINTS PLATINE (SACHET)	1	14,50 €	
177	86665566	SACHET FIXATION DOSSERET	1	11,70 €	
178	86665567	JOINTS CHAUDIERE (SACHET)	1	26,30 €	
179	97310700	GRAISSE POUR JOINT TORIQUE	1	61,30 €	