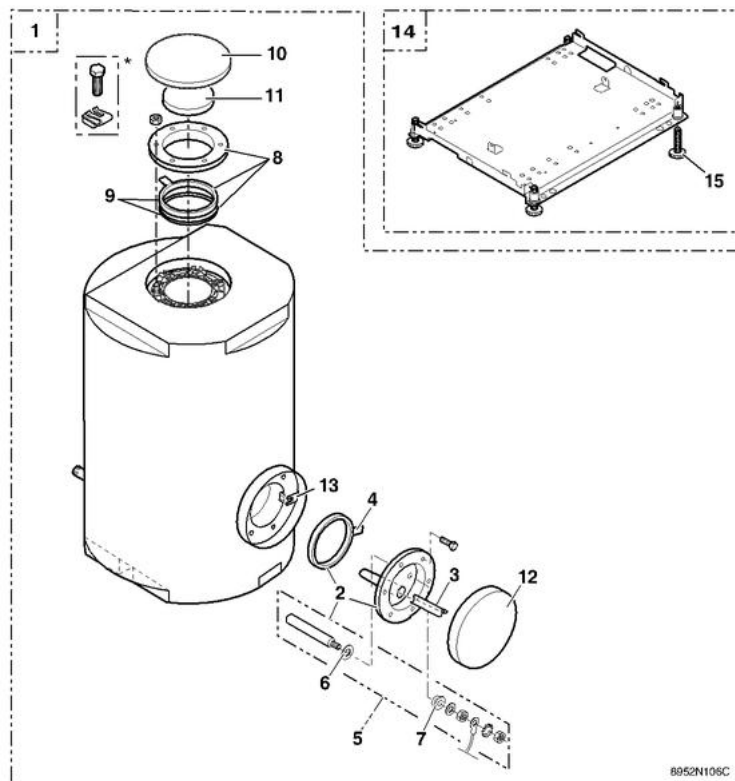


8952-4026I

**GMT 132**  
**GMT 132 - B**

**BALLON**  
**SPEICHER**



\* Version avant 06/02  
Ausführung vor 06/02

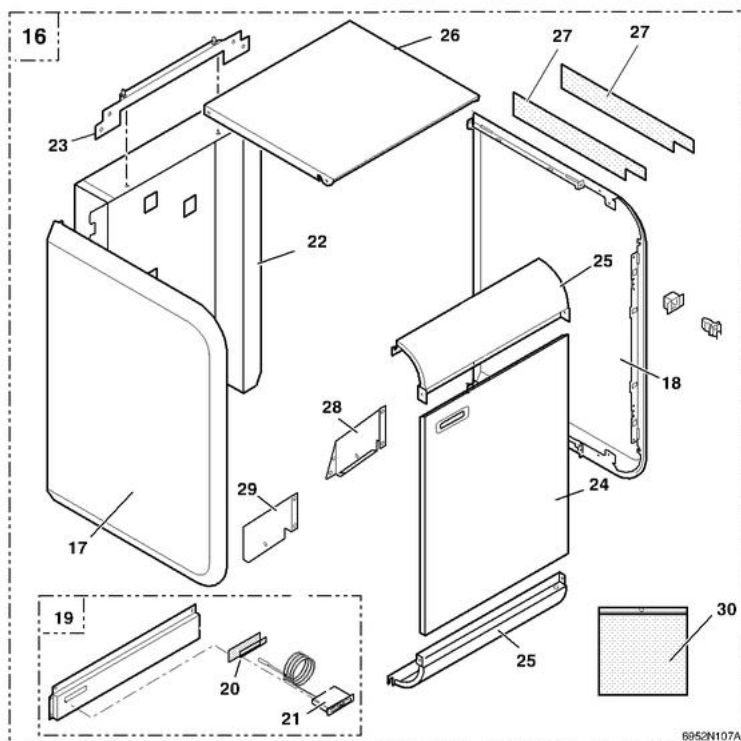
10/12/2020

GMT 132 - GMT 132 B

Réf.	Référenc	Description	Qté	Tarif	Substitut	Tarif Sub.	Remarques
0	89525502	COLIS EA16 PR SPEC.GMT132	1	335,00 €			
1	89525504	BALLON MOUSSE GMT	1	1449,00 €			
2	89525500	TAMPON LATERAL + ANODE(1X33)	1	162,00 €			
3	95365613	SEPARATEUR DOIGT GANT LG.90n	1	3,15 €			
4	95013133	JOINT A LEVRE D.82MM	1	4,20 €			
5	89588912	ANODE D.33 LG.290MM	1	46,30 €			
6	95014035	JOINT D.25x8,5x2	1	2,35 €			
7	94974525	ENTRETOISE NYLON M8	1		94974527	1,00 €	
8	89525501	TAMPON SUPERIEUR PLEIN + JOIN	1	67,10 €			
9	89705511	JOINT 7MM + JONC 5MM	1	13,00 €			
10	89524006	DISQUE ISOLATION D240	1	2,35 €			
11	89524007	DISQUE ISOLTATION D130	1	3,05 €			
12	89584009	DISQUE ISOLATION LATERAL	1	5,85 €			
13	97758783	ECROU CAGE RAPID	1	2,35 €			
14	89528821	SOCLE COMPLET	1	123,00 €			
15	97581059	PIED REGLABLE CPL M8X25	1	2,35 €			

GMT 132  
GMT 132 - B

HABILLAGE / VERKLEIDUNG



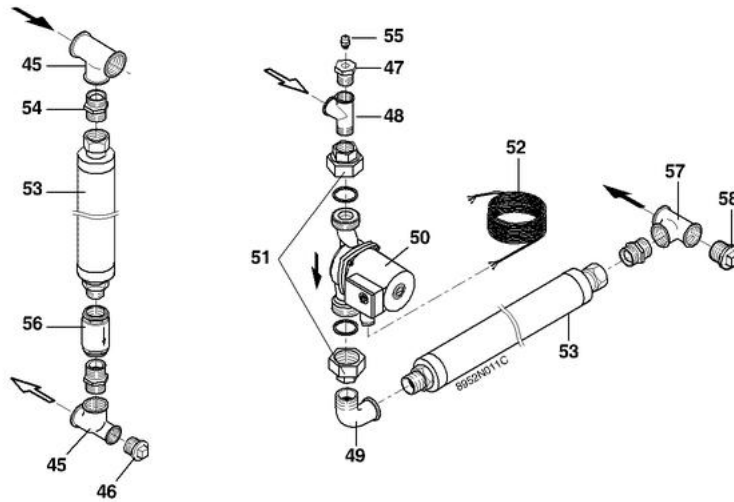
GMT 132 - GMT 132 B

Réf.	Référenc	Description	Qté	Tarif	Substitut	Tarif Sub.	Remarques
16	89528522	HABILLAGE GMT132 BLANC	1	Nous consulter ...			⊘
16	89528521	HABILLAGE GMT132 IVOIRE	1	Nous consulter ...			⊘
17	89528828	PANNEAU LAT.GA.BLANC	1	Nous consulter ...			⊘
17	89528505	PANNEAU LAT.GA.IVOIRE	1	Nous consulter ...			⊘
18	89528829	PANNEAU LAT.DR.BLANC	1	158,00 €			
18	89528506	PANNEAU LAT.DR.IVOIRE	1	Nous consulter ...			⊘
19	89528827	TRAVERSE COMPLETE	1	Nous consulter ...			⊘
20	89520523	ENTRETOISE THERMOMETRE	1		95037104	Nous consulter ...	
21	85000014	THERMOMETRE PLAT	1	40,70 €			
22	89528517	PANNEAU ARRIERE COMPLET	1	Nous consulter ...			⊘
23	89528518	SUPPORT CHAUDIERE COMPLET	1	32,90 €			
24	89528823	PORTE BLANCHE COMPLETE	1	Nous consulter ...			⊘
24	89528507	PORTE IVOIRE COMPLETE	1	Nous consulter ...			⊘
25	83888629	ENJOLIVEUR 544 BLANC	1	Nous consulter ...			⊘
25	83888633	ENJOLIVEUR 544 IVOIRE	1	Nous consulter ...			⊘
26	83888643	CHAPITEAU LARG.540 BLANC	1	Nous consulter ...			⊘
26	83888647	CHAPITEAU LARG.540 IVOIRE	1	Nous consulter ...			⊘
27	95037102	ENJOLIVEUR BLANC	1	Nous consulter ...			⊘
27	95037103	ENJOLIVEUR IVOIRE	1	Nous consulter ...			⊘
28	89528519	SUPPORT DROIT COMPLET	1	Nous consulter ...			⊘
29	89528520	SUPPORT GAUCHE COMPLET	1	78,50 €			
30	89705501	SAC VISSERIE BALLON	1	17,00 €			

**GMT 132  
GMT 132 - B**

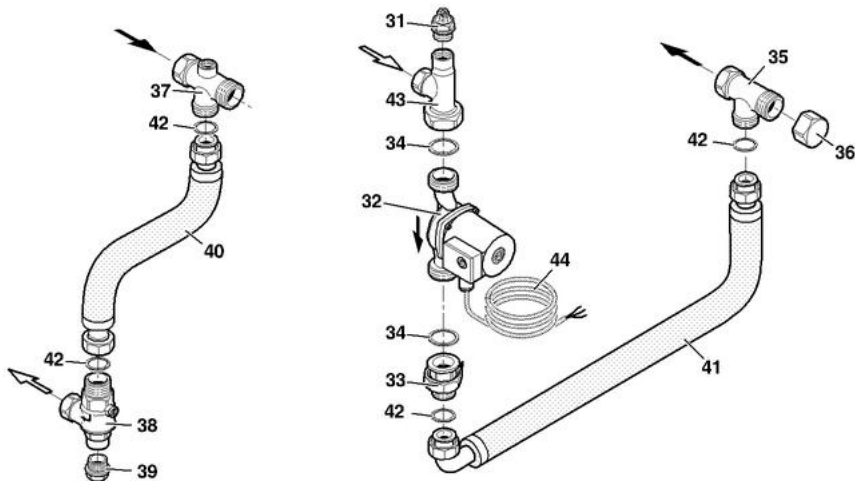
**KIT DE LIAISON AVEC DTG 120 (colis EA 10)**  
**VERBINDUNGSSATZ MIT DTG 120 (Kollli EA 10)**

Avant 05/97  
Vor 05/97



**KIT DE LIAISON AVEC DTG 120 (colis EA 10)**  
**VERBINDUNGSSATZ MIT DTG 120 (Kollli EA 10)**

De 05/97 au 03/01  
Von 05/97 bis 03/01



8952N033

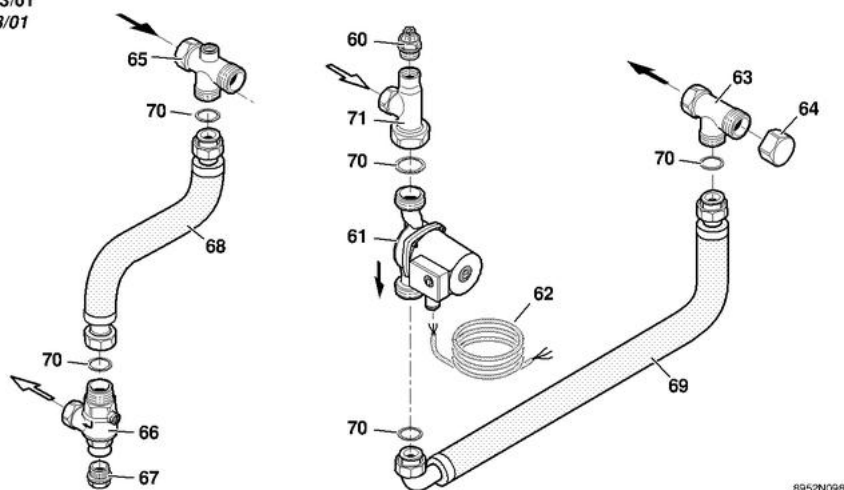
GMT 132 - GMT 132 B

Réf.	Référenc	Description	Qté	Tarif	Substitut	Tarif Sub.	Remarques
31	94918140	PURGEUR AIR MANUEL 1/2"	1	3,05 €			
32	95132256	CIRCULATEUR RS 25/65R 130 3H	1		95132278	176,00 €	
33	94914402	RACC 2 PCE 1"1/2-1"	1		300029412	30,30 €	
34	95013064	JOINT VERT 44X32X2	1	1,25 €			
35	94914407	TE 1"	1	19,20 €			
36	94950031	BOUCHON NR.301 1"	1		94950196	3,50 €	
37	94914408	TE 1"-1/2"	1	25,30 €			
38	94914292	CLAPET ANTIRETOUR EQU.1"-3/4"	1	30,10 €			
39	94950113	BOUCHON PLEIN 1/2"	1	2,85 €			
40	94994121	FLEXIBLE INOX CALORIFUGE LONC	1	71,70 €			
41	94994123	FLEXIBLE INOX CALORIFUGE LONC	1	102,00 €			
42	95013062	JOINT VERT 30X21X2	1	1,00 €			
43	94914401	COUDE 90o1"1/2-3/4"	1	Nous consulter ...			⊘
44	89704902	CABLE POMPE DE CHARGE	1	26,40 €			
45	94928126	TE RED.B1 1"-3/4"-1"	1	Nous consulter ...			⊘
46	94950180	BOUCHON 1 "	1	4,30 €			
47	94944110	MANCHON 241 3/4X1/4	1	Nous consulter ...			⊘
48	94926104	TE NR. 134 3/4"	1	13,70 €			
49	94920241	COUDE A4 NR.92 3/4"	1	5,40 €			
50	95132278	CIRCULATEUR UPS 25-50 130 3H	1	176,00 €			
51	95132273	MANCH.UNION3/4+JOINT	1	20,60 €			
52	84384900	CABLE CIRCULATEUR LG.2500mm	1	11,80 €			
53	94994116	FLEXIBLE CALORIF 3/4"	1		84088923	87,90 €	
54	97869051	UNION MALE RUMS 3/4"	1		0290626	15,80 €	
55	94918129	PURGEUR AIR A VOLANT 1/4"	1	7,40 €			
56	94914285	CLAPET ANTITHERMOSIPHON 3/4"	1	39,30 €			
57	94928080	TE 130B1 3/4X 3/4X 1/2"	1	Nous consulter ...			⊘
58	94950110	BOUCHON T9 1/2" 290	1	3,50 €			

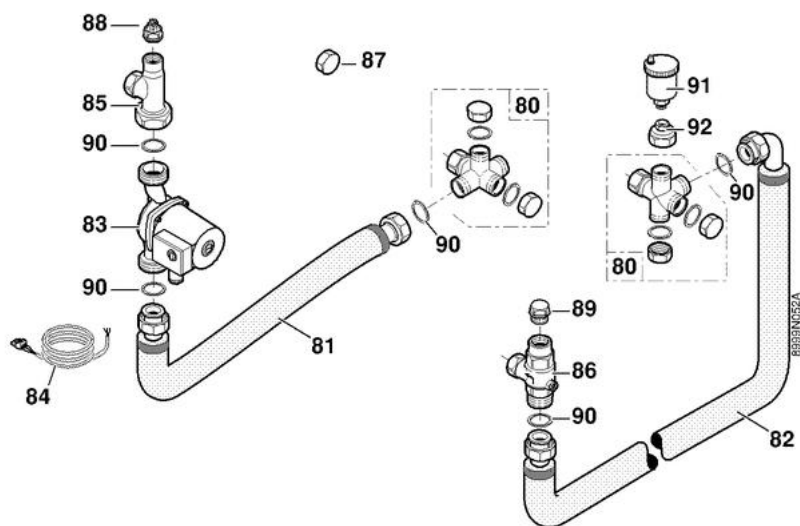
**GMT 132  
GMT 132 - B**

**KIT DE LIAISON AVEC DTG 120 (colis EA 10)  
VERBINDUNGSSATZ MIT DTG 120 (Kofli EA 10)**

Après 03/01  
Nach 03/01



**KIT DE LIAISON AVEC DTG 120 (colis EA 30 - à partir de 10/01)  
VERBINDUNGSSATZ MIT DTG 120 (Kofli EA 30 - ab 10/01)**



GMT 132 - GMT 132 B

Réf.	Référenc	Description	Qté	Tarif	Substitut	Tarif Sub.	Remarques
60	94918140	PURGEUR AIR MANUEL 1/2"	1	3,05 €			
61	95132253	CIRCULATEUR. RS 15/65R 130 3H	1		7641852	194,00 €	
62	89704902	CABLE POMPE DE CHARGE	1	26,40 €			
63	94914407	TE 1"	1	19,20 €			
64	94950196	BOUCHON GF301 1"	1	3,50 €			
65	94914408	TE 1"-1/2"	1	25,30 €			
66	94914292	CLAPET ANTIRETOUR EQU.1"-3/4"	1	30,10 €			
67	94950113	BOUCHON PLEIN 1/2"	1	2,85 €			
68	94994121	FLEXIBLE INOX CALORIFUGE LONG	1	71,70 €			
69	94994123	FLEXIBLE INOX CALORIFUGE LONG	1	102,00 €			
70	95013062	JOINT VERT 30X21X2	1	1,00 €			
71	94914417	COUDE 90° 1"-3/4"	1	18,70 €			
80	95360224	ENS. CROIX RACC 1"	1		300001300	45,20 €	
81	94994121	FLEXIBLE INOX CALORIFUGE LONG	1	71,70 €			
82	94994123	FLEXIBLE INOX CALORIFUGE LONG	1	102,00 €			
83	95132254	CIRCULATEUR UPS 15-50 130 3H	1		7641852	194,00 €	
84	89704902	CABLE POMPE DE CHARGE	1	26,40 €			
85	94914417	COUDE 90° 1"-3/4"	1	18,70 €			
86	94914292	CLAPET ANTIRETOUR EQU.1"-3/4"	1	30,10 €			
87	94950196	BOUCHON GF301 1"	1	3,50 €			
88	94918140	PURGEUR AIR MANUEL 1/2"	1	3,05 €			
89	94950113	BOUCHON PLEIN 1/2"	1	2,85 €			
90	95013062	JOINT VERT 30X21X2	1	1,00 €			
91	85000023	PURGEUR AIR AUTOMAT.3/8"	1		94918138	24,00 €	
92	94914421	REDUCTION LAITON G1"-G3/8	1	6,75 €			