
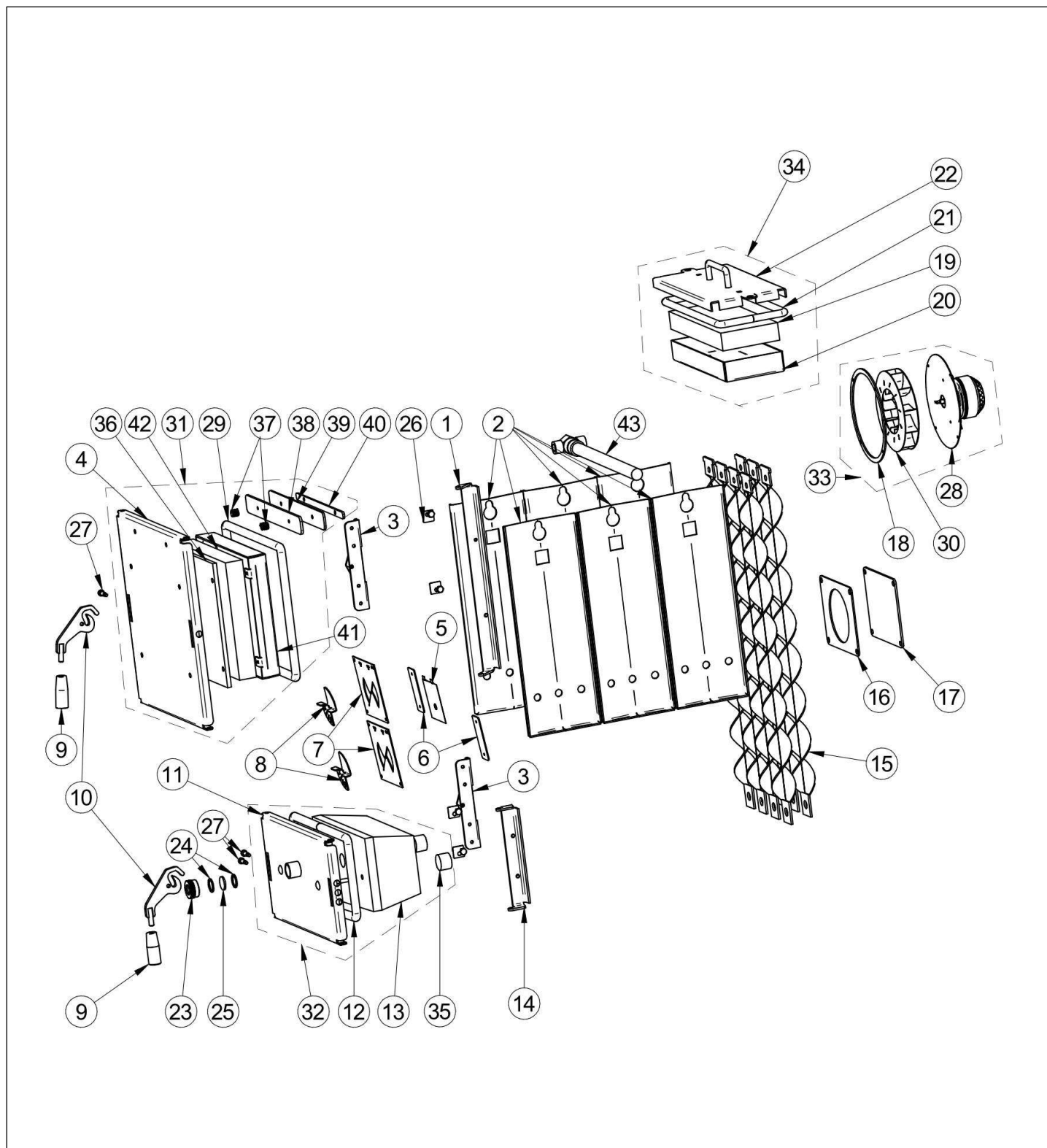


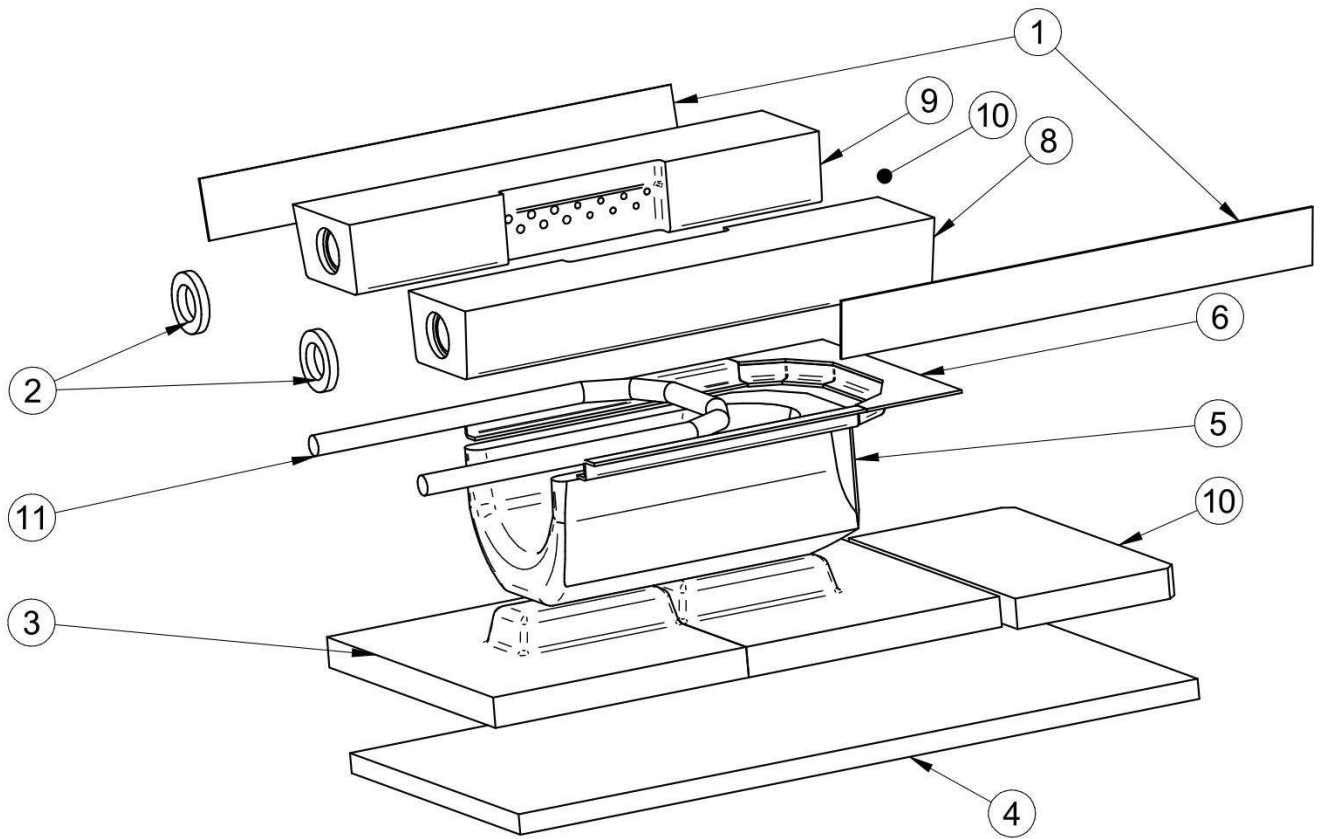
Chaudière bois CBI 30 C5 Gamme 2017

Réf.	Référenc	Description	Qté	Tarif	Substitut	Tarif Sub.	Remarques
1	7623970	COUVERCLE TRAPPE FUMÉES	1	33,40 €			
2	7676079	CHAPITEAU	1	91,80 €			
3	7623976	ISOLATION SUPERIEURE	1	44,70 €			
4	7623977	PLAQUE DE PROTECTION	1	18,00 €			
5	7676080	FACADE TABLEAU	1	Nous consulter ...			
6	7676082	REGULATION ecoMAX200	1	288,00 €			
7	7676083	PANNEAU LATERAL GAUCHE	1	98,60 €			
8	7623982	ISOLATION PANNEAUX LATÉRAUX	1	30,40 €			
9	7624004	ISOLATION INFÉRIEURE	1	41,90 €			
10	7623985	CENDRIER	1	46,30 €			
11	7623986	BROSSE	1	43,10 €			
12	7676085	GRATTOIR	1	43,50 €			
13	7623989	GRATTOIR	1	17,30 €			
14	7623991	COUVERCLE VENTILATEUR	1	37,00 €			
15	7676086	PANNEAU ARRIERE	1	Nous consulter ...			
16	7676084	PANNEAU LATERAL DROIT	1	Nous consulter ...			
17	7623993	ISOLATION ARRIERE	1	30,40 €			
18	7623996	ANNEAU PLASTIQUE NOIR	1	4,85 €			
19	7623997	ANNEAU PLASTIQUE BLEU	1	4,85 €			
20	7623998	ANNEAU PLASTIQUE ROUGE	1	4,85 €			
21	7623988	PASSAGE DE CABLE	1	2,50 €			
22	7676087	SOUPAPE DE SECURITE THERMO	1	Nous consulter ...			
23	7624001	TETE 18X18 L.70	1	4,85 €			
24	7624002	CLE UMBRACHO M4	1	14,30 €			
25	7624010	CONDENSATEUR 2 MF/450V	1	9,05 €			
26	7676088	ISOLATION SUPERIEURE	1	Nous consulter ...			
27	7676089	SONDE FUMÉES PT1000	1	65,70 €			
28	7676090	SONDE CHAUDIERE CT2	1		7676091	21,10 €	
29	7676091	SONDE FOYER / CHAUDIERE CT2	1	21,10 €			
30	7676092	PROTECTION ISOLATION	1	Nous consulter ...			



Chaudière bois CBI 30 C5 Gamme 2017

Réf.	Référenc	Description	Qté	Tarif	Substitué	Tarif Sub.	Remarques
1	7624012	CHARNIERE SUPERIEURE	1	19,00 €			
2	7676036	PLAQUE FOYER	1	Nous consulter ...			
3	7624014	PLAQUE DE FERMETURE	1	25,10 €			
4	7624015	PORTE DE CHARGEMENT	1	75,50 €			
5	7624027	CLAPET FERMETURE TIRAGE	1	11,40 €			
6	7624018	PLAQUE FERMETURE CANAL AIR	1	14,90 €			
7	7624040	PLAQUE REGLAGE TIRAGE	1	19,70 €			
8	7624019	REGULATEUR	1	11,90 €			
9	7624021	POIGNEE	1	5,05 €			
10	7624020	CROCHET FERMETURE PORTE	1	20,80 €			
11	7624022	PORTE DE NETTOYAGE	1	74,20 €			
12	7624023	TRESSE S D.18 L.1033	1	24,00 €			
13	7624024	PIERRE REFRACTAIRE PORTE	1	96,90 €			
14	7624026	CHARNIERE INFERIEURE	1	18,90 €			
15	7624028	TURBULATEUR	1	18,00 €			
16	7624029	JOINT	1	19,50 €			
17	7624030	TRAPPE DE NETTOYAGE	1	20,10 €			
18	7624031	JOINT VENTILATEUR	1	16,10 €			
19	7624037	ISOLATION COUVERCLE FUMMEES	1	14,30 €			
20	7624036	COUVERCLE ISOLATION	1	22,20 €			
21	7624038	TRESSE S D.16 L.1000	1	23,20 €			
22	7676042	COUVERCLE TRAPPE DE RAMONA	1	Nous consulter ...			
23	7624043	BRIDE REGARD	1	14,60 €			
24	7624044	JOINT D.30	1	2,50 €			
25	7624045	VERRE REGARD D.30X3	1	7,20 €			
26	7624046	PLAQUETTE	1	2,50 €			
27	7624041	VIS M6 D.8x19	1	4,85 €			
28	7624048	MOTEUR VENTILATEUR	1	342,00 €			
29	7624016	TRESSE S D.18 L.1330	1	30,90 €			
30	7624047	TURBINE VENTILATEUR	1	96,90 €			
31	7676044	PORTE DE CHARGEMENT COMPLE	1	323,00 €			
32	7624035	PORTE DE NETTOYAGE COMPLET	1	219,00 €			
33	7624032	VENTILATEUR COMPLET	1	485,00 €			
34	7624033	COUVERCLE FUMEEES COMPLET	1	110,00 €			
35	7624052	BOUCHON ISOLANT	1	37,90 €			
36	7624049	PLAQUE ISOLATION AVANT PORTE	1	72,90 €			
37	7676045	RESSORT BYPASS	1	4,25 €			
38	7676046	PLAQUE DE RECOUVREMENT BYP	1	42,00 €			
39	7676076	PLAQUE BYPASS	1	8,45 €			
40	7676078	MAINTIENT PLAQUE BYPASS	1	Nous consulter ...			
41	7624051	COUVERCLE ISOLATION PORTE	1	36,50 €			
42	7624050	ISOLATION ARRIERE PORTE	1	9,60 €			
43	7624053	TUBE DE REFROIDISSEMENT L.380	1	105,00 €			



Chaudière bois CBI 30 C5 Gamme 2017

Réf.	Référenc	Description	Qté	Tarif	Substitut	Tarif Sub.	Remarques
0	7676031	TRESSE D.8	1	Nous consulter ...			
1	7624054	ISOLATION 510x75x5	1	9,05 €			
2	7624055	JOINT FIBRE D.60/36x10	1	2,05 €			
3	7624056	BRIQUE REFRACTAIRE	1	71,80 €			
4	7624004	ISOLATION INFERIEURE	1	41,90 €			
5	7624058	FOYER	1	126,00 €			
6	7624059	SUPPORT TRESSE	1	150,00 €			
8	7624061	BRIQUE CERAMIQUE DROITE	1	198,00 €			
9	7625548	BRIQUE CERAMIQUE GAUCHE	1	198,00 €			
10	7624070	BRIQUE REFRACTAIRE ARRIERE	1	47,70 €			
11	7676035	TRESSE D.20	1	12,80 €			