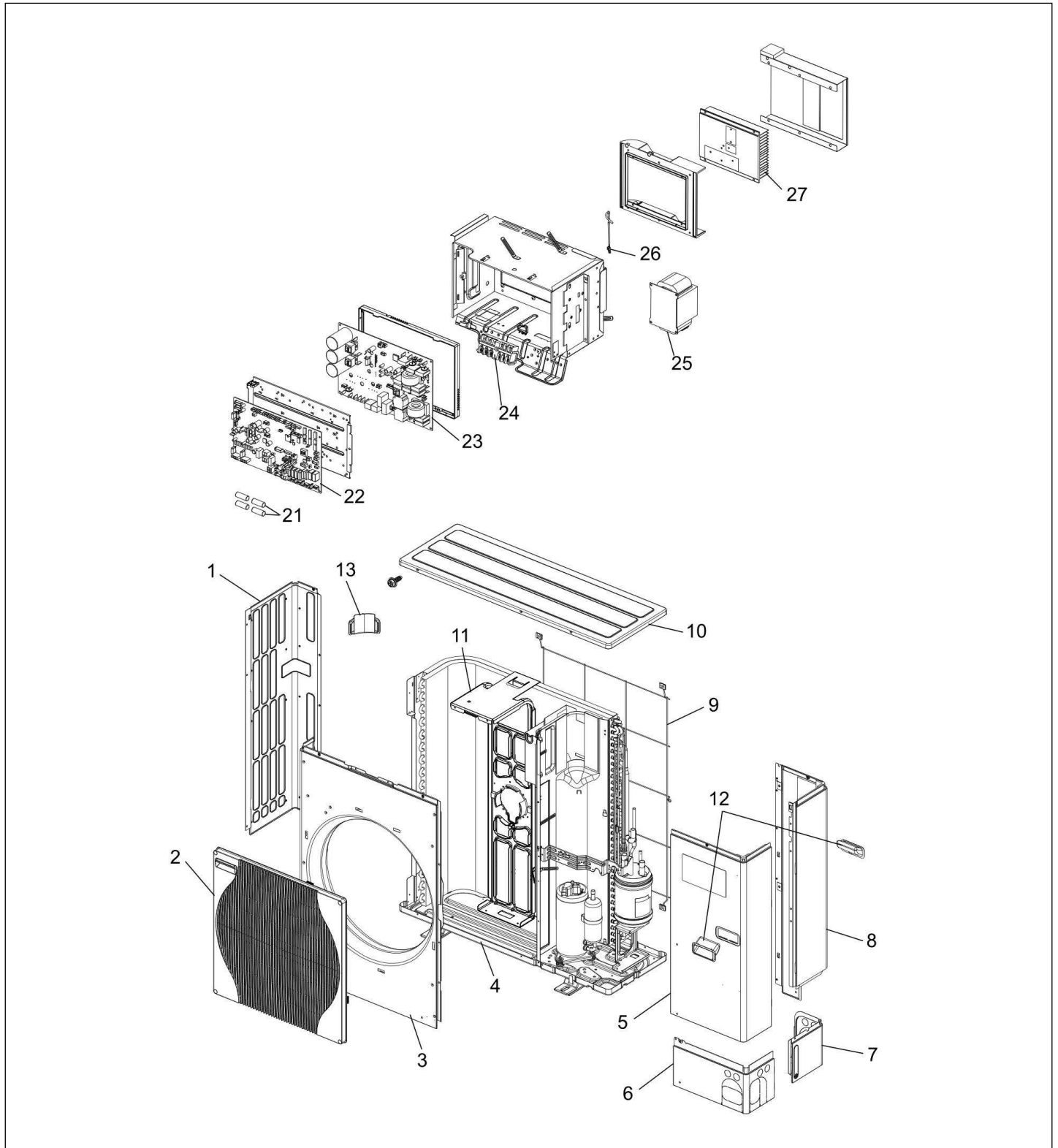
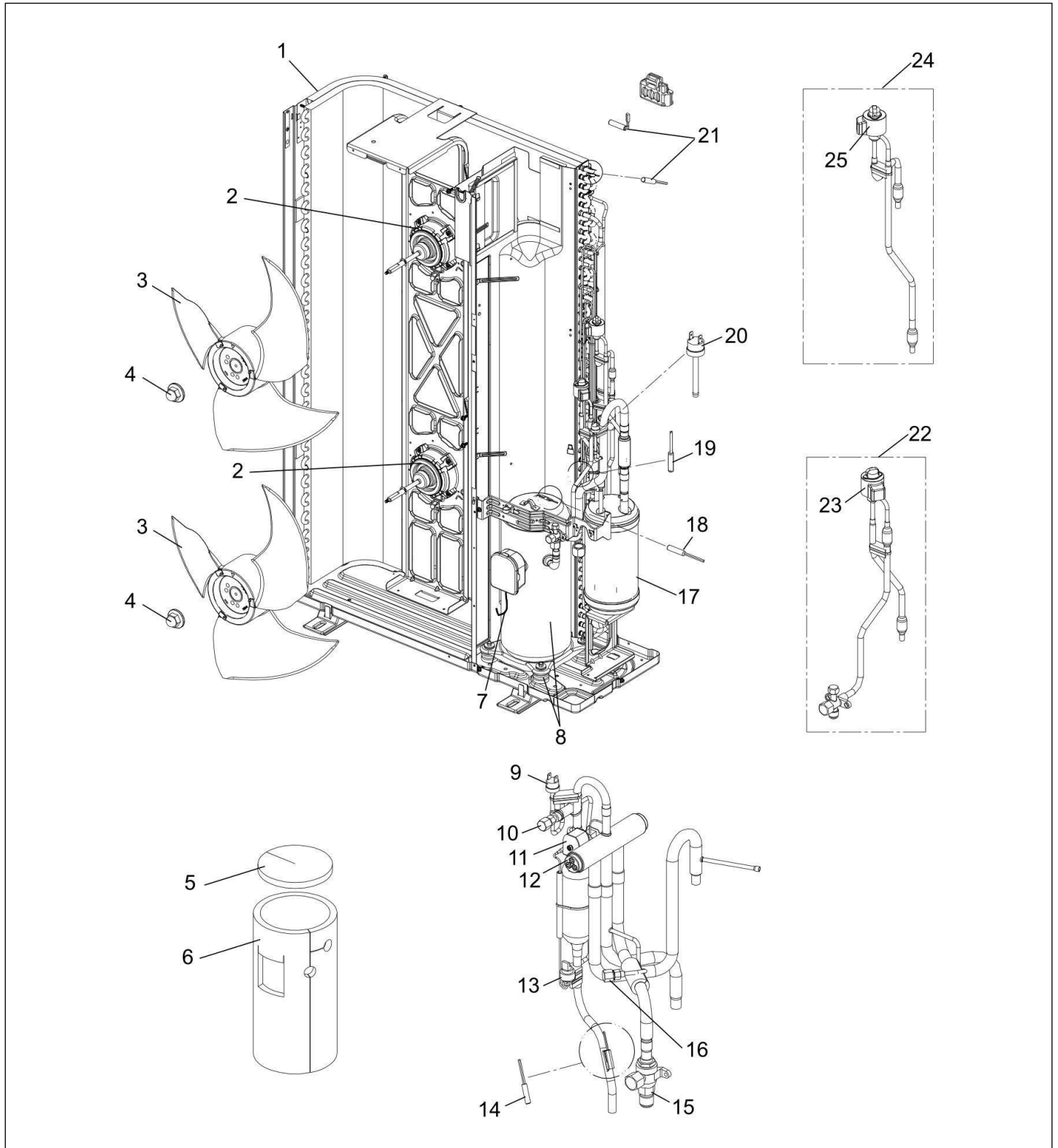


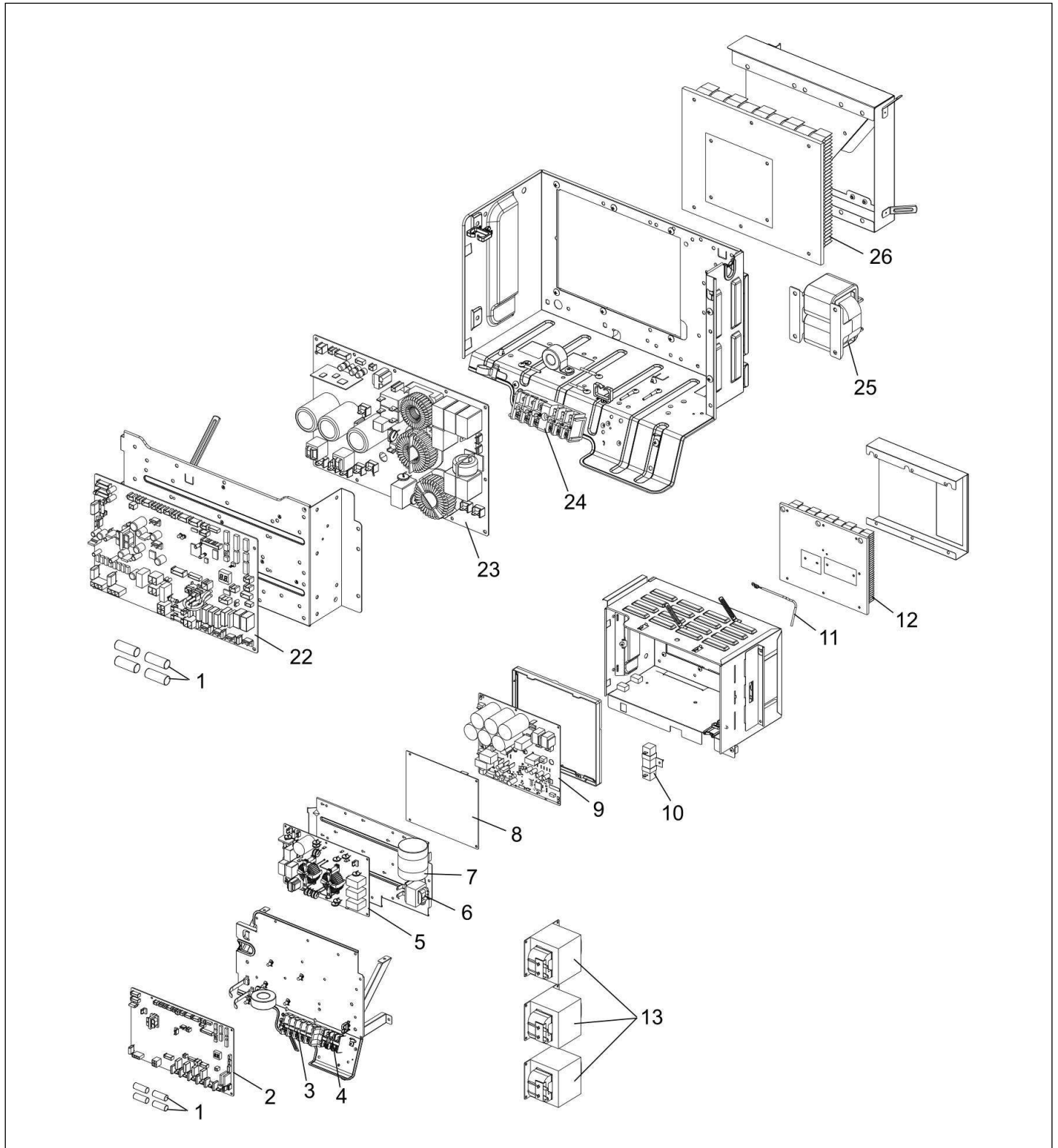
Réf.	Référenc	Description	Qté	Tarif	Substitut	Tarif Sub.	Remarques
1	7776706	BATTERIE (EVAPORATEUR/CONDE	1	858,00 €			
2	7776707	MOTEUR VENTILATEUR	1	299,00 €			
3	300018144	HELICE VENTILATEUR	0	105,00 €			
4	7776708	ECROU MEC M6	0	48,10 €			
5	7776709	ISOLATION SUPERIEURE COMPRE	0	56,90 €			
6	7776711	ISOLATION COMPRESSEUR	0	80,10 €			
7	7776715	FAISCEAU COMPRESSEUR	0	108,00 €			
8	7776716	COMPRESSEUR SNB220	0	1810,00 €			SNB220FAC
9	7776717	PRESSOSTAT HP 63H	0	96,70 €			
10	7673329	SONDE HAUTE PRESSION	0	139,00 €			
11	7776718	SONDE GAZ TH4	0	74,20 €			
12	7776720	BOUCHON DE CHARGE ST	0	59,80 €			
13	7776722	BOUCHON DE CHARGE LB90	0	59,80 €			
14	7776723	VANNE ARRET 5/8" + FILTRE	0	162,00 €			
15	7776724	VANNE 4 VOIES	0	162,00 €			
16	7776725	BOBINE 21S4	0	77,10 €			
17	7776726	BOUTEILLE RESERVE DE PUISSAN	0	299,00 €			
18	7776727	SONDE TH34	0	74,10 €			
19	7776728	SONDE-H TH3	0	65,10 €			
20	300018219	SONDE EXTERIEUR BATTERIE TH6	0	95,90 €			
21	7776731	KIT DETENDEUR-BOBINE LEV B	0	299,00 €			
22	7776732	BOBINE XAP-5P ROUGE	0	93,70 €			LEV-B
23	7776733	KIT DETENDEUR-BOBINE LEV A	0	240,00 €			
24	7776734	BOBINE XAP-5P	0	93,70 €			LEV-A



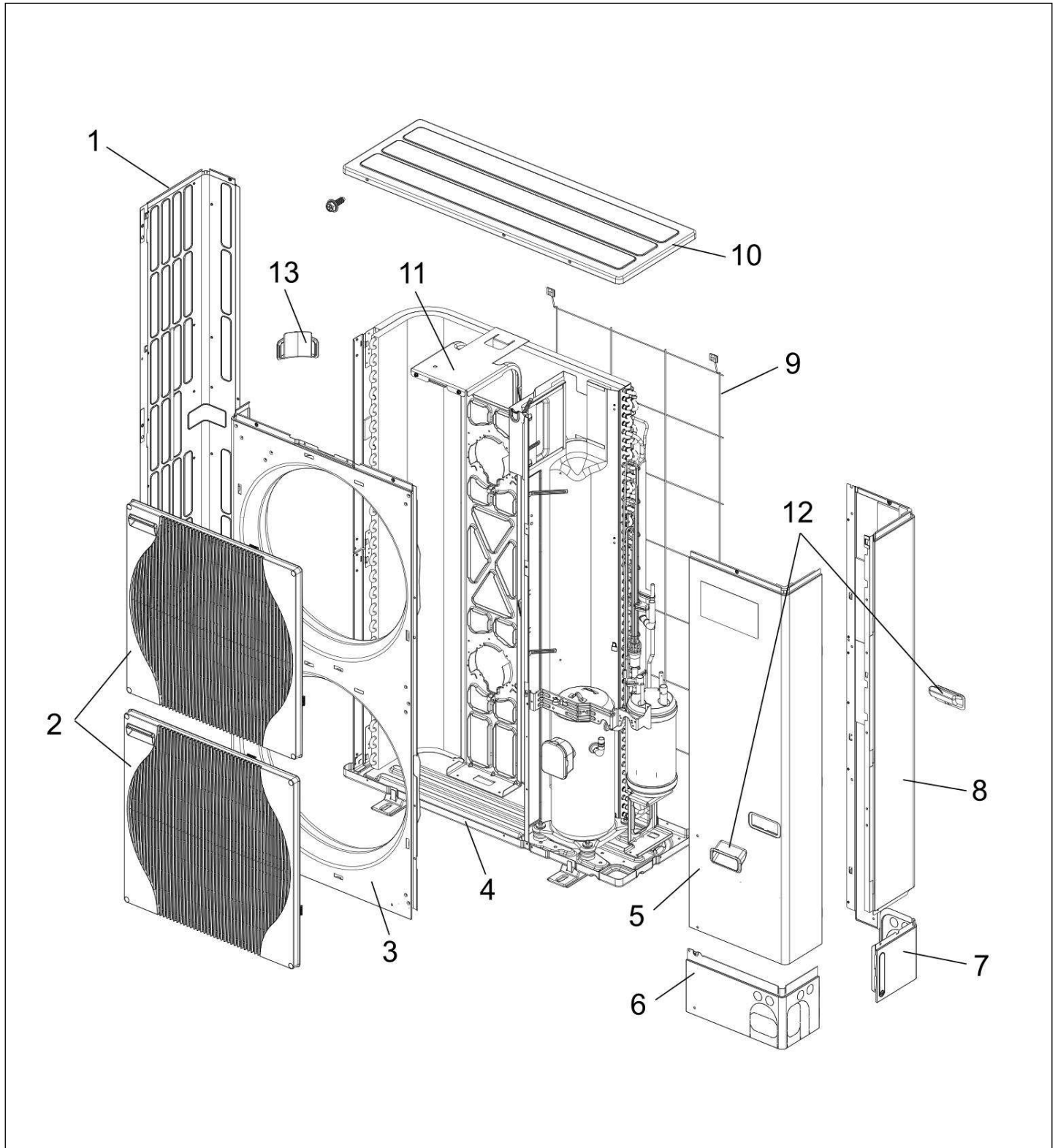
Réf.	Référence	Description	Qté	Tarif	Substitut	Tarif Sub.	Remarques
1	300018159	PANNEAU LATERAL GAUCHE	1	84,10 €			
2	7621343	GRILLE	1	Nous consulter ...			
3	7776742	PANNEAU AVANT	1	145,00 €			
4	7776743	CHASSIS	1	179,00 €			
5	300018156	PANNEAU ACCES ENTRETIEN	1	92,10 €			
6	300018111	PANNEAU AVANT INFERIEUR	1	79,90 €			
7	300018112	PANNEAU ARRIERE INFERIEUR	1	67,90 €			
8	7776744	PANNEAU LATERAL DROIT	1	162,00 €			
9	300018150	GRILLE PROTECTION ARRIERE	1	71,80 €			
10	7776745	CHAPITEAU	1	93,70 €			
11	7776746	SUPPORT MOTEUR	1	172,00 €			
12	300018119	POIGNEE	1	50,60 €			
13	300018120	POIGNEE	1	53,70 €			
21	7604148	FUSIBLE 6,3A 250V	1	39,70 €			
22	7776736	CARTE UNITE CENTRALE	1	477,00 €			
23	7776737	CARTE PUISSANCE	1	662,00 €			
24	7776738	BORNIER BRANCHEMENT LNE S1 :	1	56,90 €			
25	7776739	SELF ACL	1	259,00 €			
26	7776740	SONDE HS TH8	1	68,20 €			
27	7776741	DISSIPATEUR DE CHALEUR	1	121,10 €			



Réf.	Référenc	Description	Qté	Tarif	Substitut	Tarif Sub.	Remarques
1	7776749	BATTERIE (EVAPORATEUR/CONDE	1	1250,00 €			
2	7776750	MOTEUR VENTILATEUR	1	299,00 €			
3	300018144	HELICE VENTILATEUR	1	105,00 €			
4	7776708	ECROU MEC M6	1	48,10 €			
5	7776751	ISOLATION SUPERIEURE COMPRE	1	49,50 €			
6	7776753	ISOLATION COMPRESSEUR	1	80,10 €			
7	7776755	FAISCEAU COMPRESSEUR	1	108,00 €			11-16 MR
7	7776756	FAISCEAU COMPRESSEUR	1	108,00 €			11-16 TR
8	7776758	COMPRESSEUR ANB33	1	2080,00 €			11 MR (ANB33FNE
8	7776759	COMPRESSEUR ANB42	1	2150,00 €			16 MR (ANB42FNE
8	7776760	COMPRESSEUR ANB33	1	2080,00 €			11 TR (ANB33FNC
8	7776761	COMPRESSEUR ANB42	1	2150,00 €			16 TR (ANB42FNC
9	7776717	PRESSOSTAT HP 63H	1	96,70 €			
10	7776720	BOUCHON DE CHARGE ST	1	59,80 €			
11	7776762	BOBINE 21S4	1	108,00 €			11-16 MR
11	7776725	BOBINE 21S4	1	77,10 €			11-16 TR
12	7776763	VANNE 4 VOIES	1	232,00 €			
13	7673329	SONDE HAUTE PRESSION	1	139,00 €			
14	7776764	SONDE GAZ TH4	1	74,20 €			11-16 MR
14	7776718	SONDE GAZ TH4	1	74,20 €			11-16 TR
15	300018085	VANNE ARRET 5/8" H.P. GAZEUX	1	116,00 €			
16	7776722	BOUCHON DE CHARGE LB90	1	59,80 €			
17	7776765	BOUTEILLE RESERVE DE PUISSAN	1	259,00 €			
18	7776727	SONDE TH34	1	74,10 €			
19	7776766	SONDE TH3	1	74,20 €			
20	7776768	PRESSOSTAT BP 63L	1	108,00 €			
21	300018213	SONDE EXTERIEUR BATTERIE TH6	1	84,10 €			11-16 MR
21	300018219	SONDE EXTERIEUR BATTERIE TH6	1	95,90 €			11-16 TR
22	7776769	KIT DETENDEUR-BOBINE LEV B	1	299,00 €			
23	7776732	BOBINE XAP-5P ROUGE	1	93,70 €			LEV B
24	7776770	KIT DETENDEUR-BOBINE LEV A	1	240,00 €			
25	7776734	BOBINE XAP-5P	1	93,70 €			LEV A



Réf.	Référenc	Description	Qté	Tarif	Substitut	Tarif Sub.	Remarques
1	7604148	FUSIBLE 6,3A 250V	1	39,70 €			
2	7776771	CARTE UNITE CENTRALE	1	477,00 €			11/16 TR
3	300018199	BORNIER BRANCHEMENT	1	93,20 €			11/16 TR
4	300027087	BORNIER BRANCHEMENT AWHP 2	1	49,00 €			11/16 TR
5	7776775	CARTE FILTRE ANTIPARASITE	1	299,00 €			11/16 TR
6	300018149	SELF	1	84,10 €			11/16 TR
7	300018090	CONDENSATEUR	1	92,10 €			11/16 TR
8	7776776	CARTE CONVERTISSEUR	1	477,00 €			11/16 TR
9	7776777	CARTE PUISSANCE	1	858,00 €			11/16 TR
10	300018154	RESISTANCE	1	62,00 €			11/16 TR
11	7776778	SONDE HS TH8	1	74,20 €			11/16 TR
12	7776779	DISSIPATEUR DE CHALEUR	1	162,00 €			11/16 TR
13	300018148	SELF	1	183,00 €			11/16 TR
22	7776771	CARTE UNITE CENTRALE	1	477,00 €			11/16 MR
23	7776772	CARTE PUISSANCE	1	799,00 €			11/16 MR
24	7776738	BORNIER BRANCHEMENT LNE S1 :	1	56,90 €			11/16 MR
25	7776773	SELF DCL	1	228,00 €			11/16 MR
26	7776774	DISSIPATEUR DE CHALEUR	1	162,00 €			11/16 MR



Réf.	Référenc	Description	Qté	Tarif	Substitut	Tarif Sub.	Remarques
1	300018160	PANNEAU LATERAL GAUCHE	1	100,00 €			
2	7621343	GRILLE	1	Nous consulter ...			
3	7776781	PANNEAU AVANT	1	179,00 €			
4	300018087	CHASSIS	1	149,00 €			
5	7776782	PANNEAU D'ENTRETIEN	1	259,00 €			
6	7776783	PANNEAU AVANT INFERIEUR	1	65,10 €			
7	300018112	PANNEAU ARRIERE INFERIEUR	1	67,90 €			
8	7776784	PANNEAU LATERAL DROIT	1	240,00 €			
9	300018151	GRILLE PROTECTION ARRIERE	1	79,90 €			
10	7776745	CHAPITEAU	1	93,70 €			
11	7776785	SUPPORT MOTEUR	1	179,00 €			
12	300018119	POIGNEE	1	50,60 €			
13	300018120	POIGNEE	1	53,70 €			