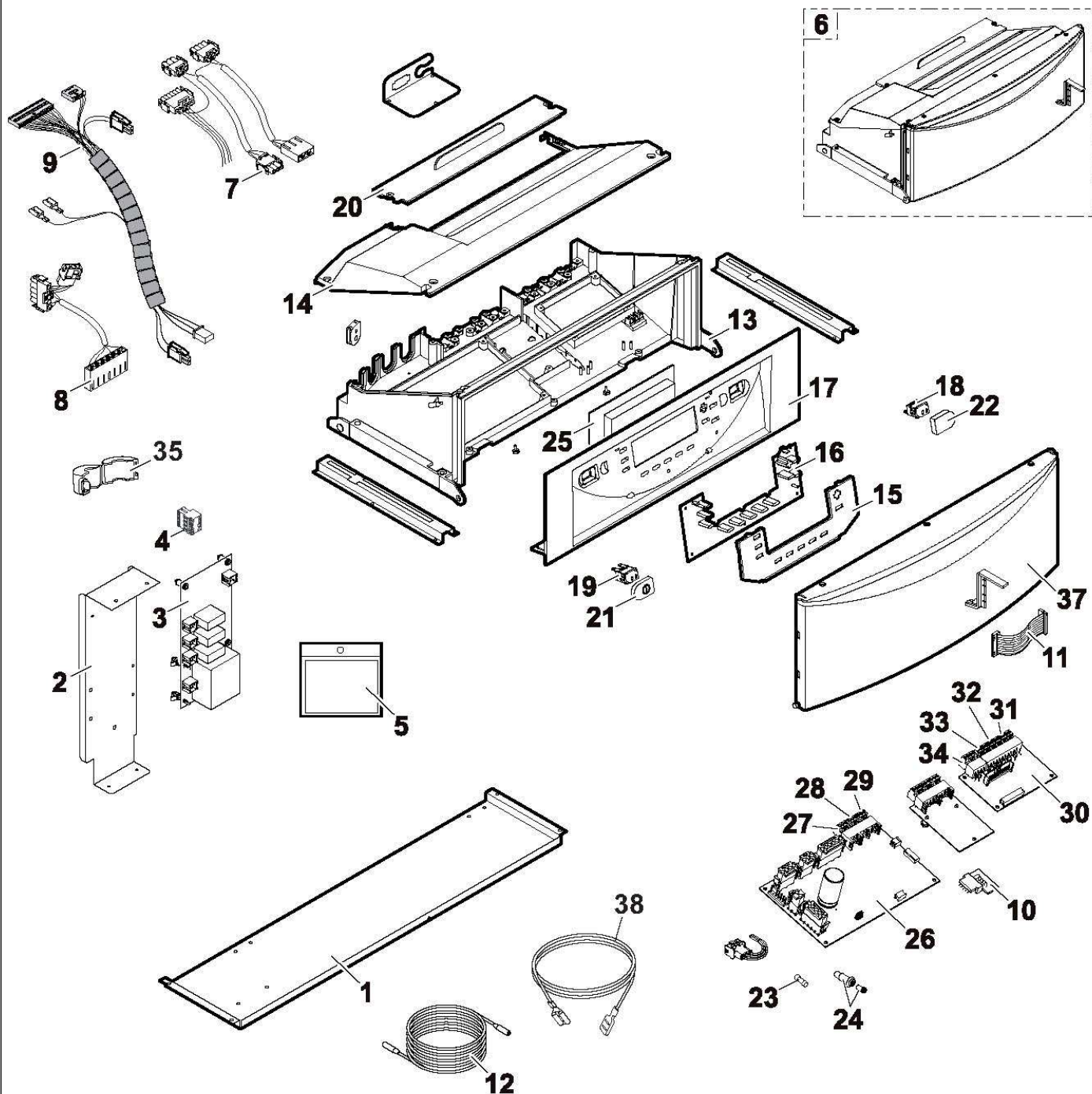


TABLEAU VERSION AVANT JUIN 2009



C000346-B

Module hydraulique intérieur MIT-II E/H

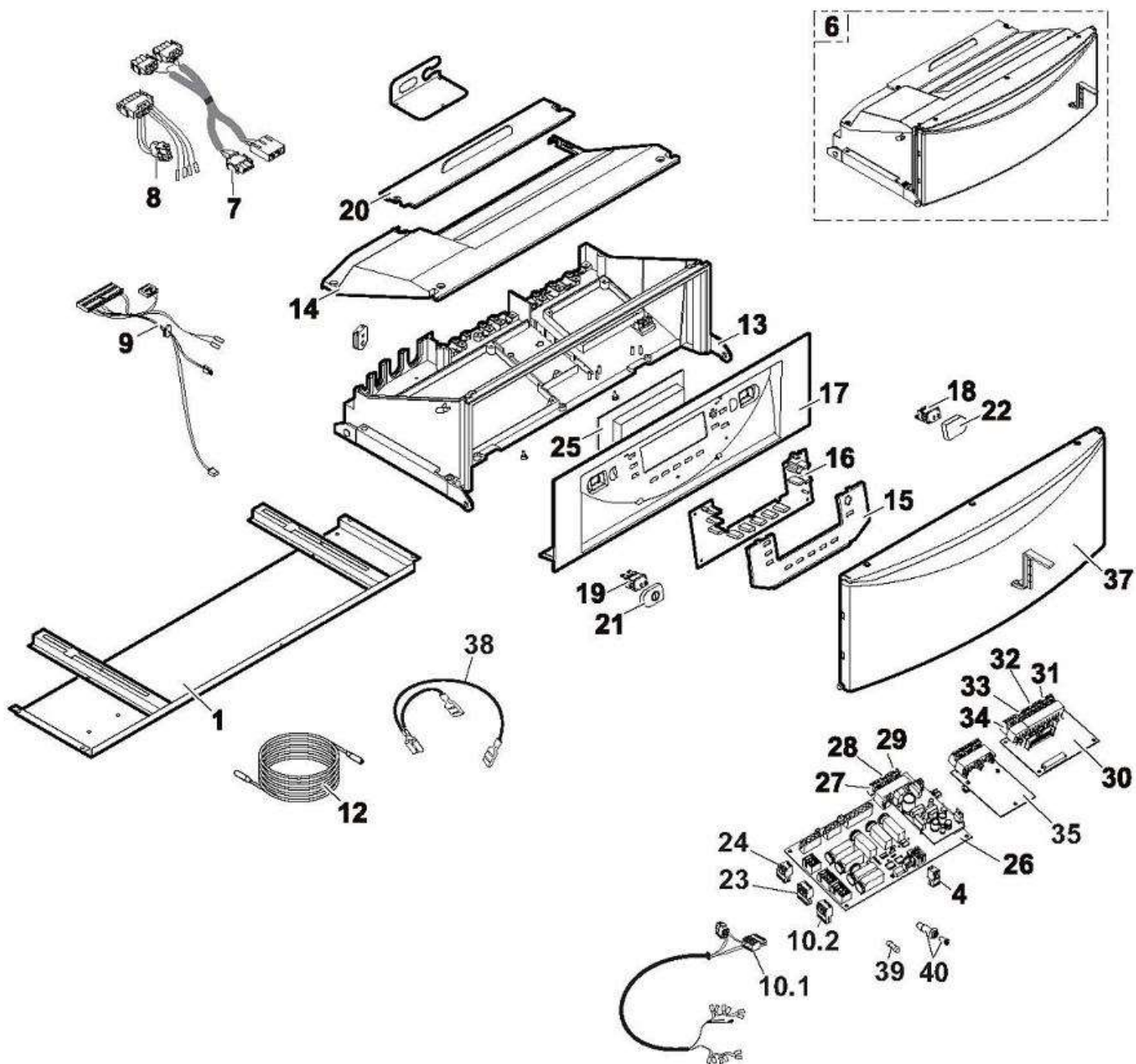
MODULE HYDRAULIQUE MIT-II/E MIT-II/H -

Réf.	Référence	Description	Qté	Tarif	Substitut	Tarif Sub.	Remarques
0	200006430	FAISCEAU ELECTRIQUE PAC	1	20,90 €			MIT/E M
1	200005270	SUPPORT GLISSIERE	1	89,60 €			MIT/E M
2	200010410	SUPPORT CARTE INTERFACE MIT/	1	82,10 €			MIT/E M
3	200013951	CARTE INTERFACE MIT /II PR	1		200016091	420,00 €	MIT/E M
4	96550321	CONN RAST5 4 PTS K01 OR	1	Nous consulter ...			 MIT-II/E MIT-II/H
4	300018243	CONN RAST 5 4 PTS 3611 04 K02 M	1	2,35 €			MIT-II/E MIT-II/H
5	200005272	FIXATION CARTE INTERFACE MIT	1	4,15 €			MIT/E M
6	200004384	TABLEAU DIEMATIC 3 MIT COMPLE	1	1236,00 €			MIT/E M
7	200004751	FAISCEAU ELECTRIQUE ZG ET CIR	1	71,00 €			MIT/E M
8	200004752	FAISCEAU ALIM INTERFACE ET 24\	1	34,30 €			MIT/E M
9	200004750	FAISCEAU BASSE TENSION TABLE	1	46,10 €			MIT/E M
10	200016091	CARTE RELAIS MIT DIEM III	1	420,00 €			MIT/E M
11	200005162	LIMANDE 10 POINTS AVEC 2 CONN	1	15,00 €			MIT/E M
12	88014956	CABLE RX 12 (12 METRES)	1	118,00 €			MIT/E M
13	0292243	CARCASSE TABLEAU	1	67,30 €			MIT/E M
14	0292244	COUVERCLE TABLEAU CDE. DIEM/	1	15,90 €			MIT/E M
15	97864027	VOLET TABLEAU DIEMATIC	1	4,80 €			MIT/E M
16	97864033	CLAVIER ELASTOMERE GT120	1	6,65 €			MIT/E M
17	0294589	FACADE TABLEAU SERIGRAPHIER	1	14,10 €			MIT/E M
18	0295159	INTERRUPTEUR DE REARMEMENT	1	5,00 €			MIT/E M
19	200015242	INTERRUPTEUR M/A + PROTECTIO	1	7,95 €			MIT/E M
20	0293453	COUVERCLE CONNECTEURS	1	6,85 €			MIT/E M
21	0294026	CACHE INTERRUPTEUR	1	1,25 €			MIT/E M
22	0294038	BOUTON POUSSOIR REARMEMEN	1	1,00 €			MIT/E M
23	96547000	FUSIBLE 4A	1	2,35 €			MIT/E M
24	96550045	PORTE FUSIBLE 5x20 E=2	1	1,00 €			MIT/E M
25	200009679	CARTE UC AFFICHAGE DIEMATIC3	1	191,00 €			MIT/E M
26	200016091	CARTE RELAIS MIT DIEM III	1	420,00 €			MIT/E M
27	300009075	CONNECTEUR ROUGE 3 PTS ALIM	1	7,95 €			MIT/E M
28	300009074	CONNECTEUR 3 PTS JAUNE CIRCL	1	8,05 €			MIT/E M
29	300009077	CONNECTEUR 3 PTS POMPE AUXII	1	8,05 €			MIT/E M
30	88065532	CARTE SONDE DIEMATIC 3	1	149,00 €			MIT/E M
31	300009086	CONN RAST 5 2 PTS S.SOLAIRE	1	3,30 €			MIT/E M
32	300008954	CONNECTEUR 2 PTS SONDE AMB.	1	7,60 €			MIT/E M

Module hydraulique intérieur MIT-II E/H
MODULE HYDRAULIQUE MIT-II/E MIT-II/H -


33	300009070	CONNECTEUR 2 PTS SONDE EXTE	1	7,60 €	MIT/E	M
34	300009102	CONNECTEUR 4 PTS RELAIS TELE	1	8,55 €	MIT/E	M
35	300016823	TORE FERRITE D.23.8	1	7,15 €	MIT/E	M
37	200004386	VOLET AVANT COMPLET	1	103,00 €	MIT/E	M
38	100012035	KIT AJOUT FIL DE MASSE MIT-II / M	1	4,45 €	MIT/E	M

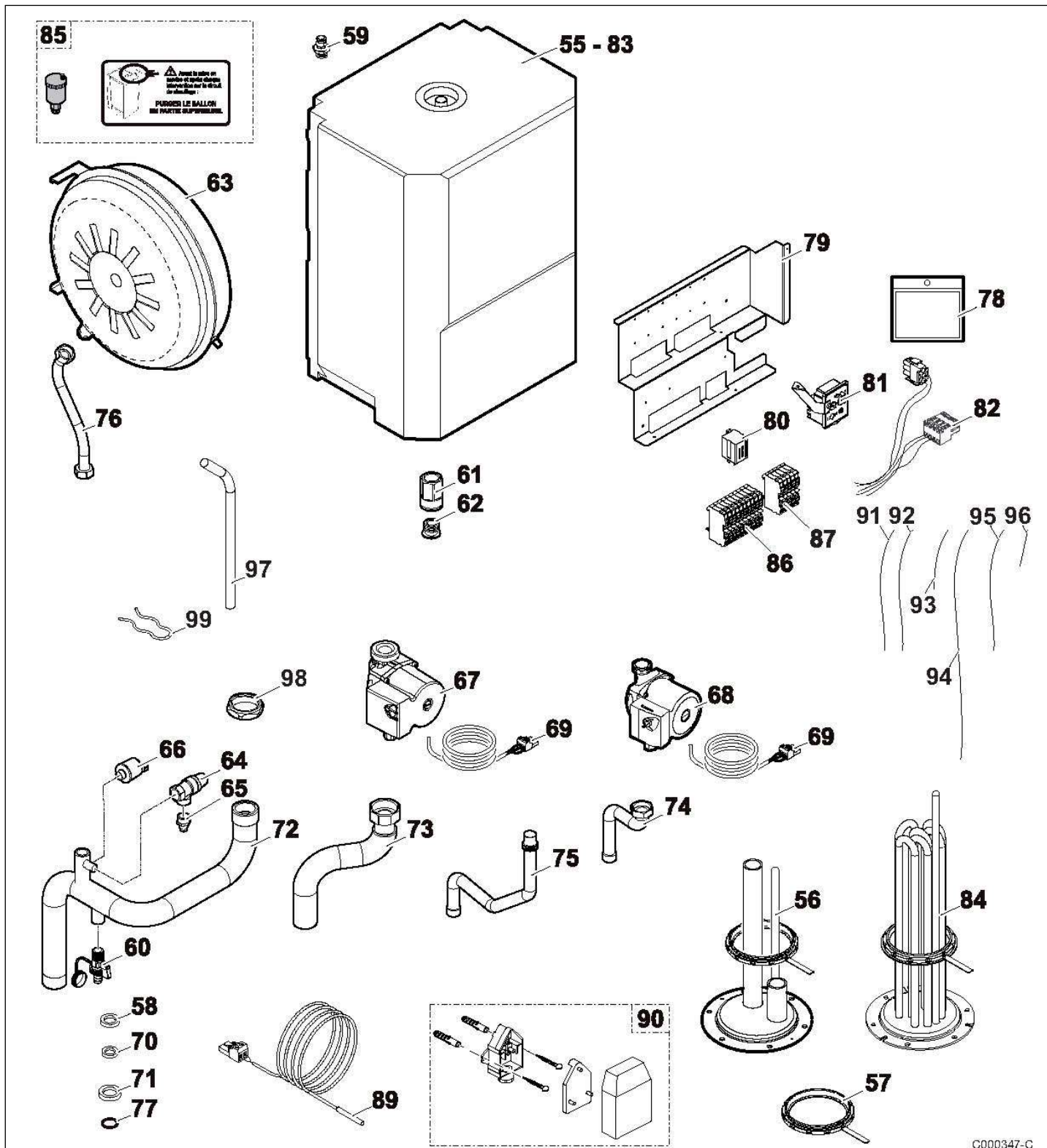
TABLEAU VERSION APRES JUIN 2009



Module hydraulique intérieur MIT-II E/H

MODULE HYDRAULIQUE MIT-II/E MIT-II/H -

Réf.	Référenc	Description	Qté	Tarif	Substitut	Tarif Sub.	Remarques
1	200005270	SUPPORT GLISSIERE	1	89,60 €			
4	96550309	CONN RAST5 2PTS KO3	1	1,65 €			
6	200004384	TABLEAU DIEMATIC 3 MIT COMPLE	1	1236,00 €			
7	200016093	FAISC ELEC P PAC P UTIL CARTE F	1	23,90 €			
8	200016094	FAISCEAU ELEC ZG CARTE RELAI	1	9,15 €			
9	200014584	FAISC BT TABLEAU MIT CARTE RE	1	11,60 €			
10.2	96550321	CONN RAST5 4 PTS K01 OR	1	Nous consulter ...			
10.1	200016092	FAISCEAU ELECTRIQUE PAC	1	20,20 €			
12	88014956	CABLE RX 12 (12 METRES)	1	118,00 €			
13	0292243	CARCASSE TABLEAU	1	67,30 €			
14	0292244	COUVERCLE TABLEAU CDE. DIEM/	1	15,90 €			
15	97864027	VOLET TABLEAU DIEMATIC	1	4,80 €			
16	97864033	CLAVIER ELASTOMERE GT120	1	6,65 €			
17	0294589	FACADE TABLEAU SERIGRAPHIER	1	14,10 €			
18	0295159	INTERRUPTEUR DE REARMEMENT	1	5,00 €			
19	200015242	INTERRUPTEUR M/A + PROTECTIO	1	7,95 €			
20	0293453	COUVERCLE CONNECTEURS	1	6,85 €			
21	0294026	CACHE INTERRUPTEUR	1	1,25 €			
22	0294038	BOUTON POUSSOIR REARMEMEN	1	1,00 €			
23	300018243	CONN RAST 5 4 PTS 3611 04 K02 M	1	2,35 €			
24	96550325	CONN RAST5 3 PTS K01	1	1,75 €			
25	200009679	CARTE UC AFFICHAGE DIEMATIC3	1	191,00 €			
26	200015310	CARTE RELAIS MIT DIEMATIC 3	1	249,00 €			
27	300009075	CONNECTEUR ROUGE 3 PTS ALIM	1	7,95 €			
28	300009074	CONNECTEUR 3 PTS JAUNE CIRCL	1	8,05 €			
29	300009077	CONNECTEUR 3 PTS POMPE AUXII	1	8,05 €			
30	88065532	CARTE SONDE DIEMATIC 3	1	149,00 €			
31	300009086	CONN RAST 5 2 PTS S.SOLAIRE	1	3,30 €			
32	300008954	CONNECTEUR 2 PTS SONDE AMB.)	1	7,60 €			
33	300009070	CONNECTEUR 2 PTS SONDE EXTE	1	7,60 €			
34	300009102	CONNECTEUR 4 PTS RELAIS TELE	1	8,55 €			
35	88065535	CARTE VANNE 3V DIEMATIC	1	128,00 €			
37	200004386	VOLET AVANT COMPLET	1	103,00 €			
38	200016099	FIL DE MASSE CARTE RELAIS MIT	1	2,15 €			
39	96547000	FUSIBLE 4A	1	2,35 €			
40	96550045	PORTE FUSIBLE 5x20 E=2	1	1,00 €			



C000347-C

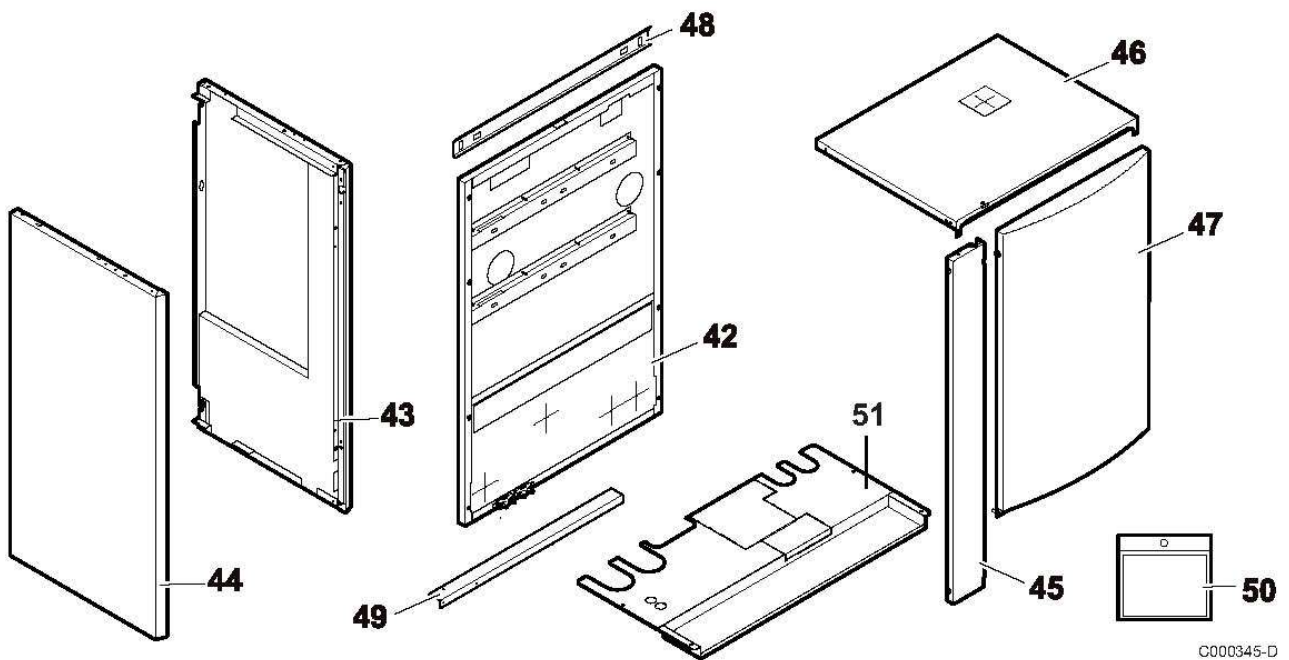
Module hydraulique intérieur MIT-II E/H

MODULE HYDRAULIQUE MIT-II/E MIT-II/H -

Réf.	Référence	Description	Qté	Tarif	Substitué	Tarif Sub.	Remarques
55	200010412	CUVE MOUSSEE MIT/II H - PR	1	1306,00 €			-MIT/II/H
56	200005274	TAMPON MIT APPOINT HYDRAULIC	1	265,00 €			-MIT/II/H
57	300012154	JOINT D.112 EP7 SILICONE ROUGE	1	5,50 €			MIT/II/E M
58	95013062	JOINT VERT 30X21X2	1	1,00 €			MIT/II/E M
59	0286773	BOUCHON PURGEUR 3/8"	1	3,50 €			MIT/II/H
60	94902073	ROBINET DE VIDANGE 1/2"	1	21,80 €			MIT/II/E M
61	300012993	RACCORD RAPIDE 3/4" - Ø22	1	19,00 €			MIT/II/E M
62	300012992	BOUCHON RAPIDE Ø22	1	6,05 €			MIT/II/E M
63	0291063	VASE EXPANSION 14 L 1 BAR	1		0295197	195,00 €	MIT/II/E M
64	95360214	SOUPAPE DE SECURITE 3 BAR	1	17,00 €			MIT/II/E M
65	97951088	RACCORD MALE G1/2"X14	1	2,65 €			MIT/II/E M
66	300000831	MANOMETRE ELEC HUBA 505 G3/8	1	41,30 €			MIT/II/E M
67	300021787	CIRCULATEUR UPS 25-80/130 9H 2:	1	293,00 €			MIT/II/EP M
67	300013033	CIRCULATEUR UPS 25-70 130 9H	1	166,00 €			MIT-II/E MIT-II/H
68	95132252	CIRCULATEUR UPS 15-50 130 9H	1	194,00 €			MIT/II/E M
69	200004956	CABLE ALIMENTATION P UTIL	1	9,30 €			MIT/II/H
70	95013060	JOINT VERT 24X17X2	1	1,00 €			MIT/II/E M
71	95013064	JOINT VERT 44X32X2	1	1,25 €			MIT/II/E M
72	300012995	TUBE 1"1/4 RETOUR PAC	1	133,00 €			MIT/II/E M
73	300012996	TUBE 1"1/4 DEPART PAC	1	73,40 €			MIT/II/E M
74	300012991	TUBE RACC. CIRCULATEUR CIRCU	1	15,00 €			MIT/II/E M
75	300012990	TUBE RACC. DEPART CIRCUIT DIR	1	21,30 €			MIT/II/E M
76	300011147	FLEXIBLE ANNELE FF 3/4" LG.250M	1	20,40 €			MIT/II/E M
77	95023311	JOINT TOR 21X3.5 EPDM	1	1,00 €			MIT/II/E M
78	200005020	SACHET CONFIGURATION APPOIN	1	61,40 €			MIT/II/E
79	200010411	SUPPORT ELECTRIQUE MIT/II - E	1	133,00 €			MIT/II/E
80	96568001	RELAIS FINDER 65.31 250V 30A	1	37,70 €			MIT/II/E
81	300007701	THERMOSTAT COTHERM GPC....	1	71,20 €			MIT/II/E
82	200016092	FAISCEAU ELECTRIQUE PAC	1	20,20 €			MIT/II/E
83	200010413	CUVE MOUSSEE MIT/II E - PR	1	2523,00 €			MIT/II/E
84	200005280	TAMPON MIT APPOINT ELECTRIQL	1	1137,00 €			MIT/II/E
85	100008397	PURGEUR AUTOMATIQUE EH81	1		300011735	90,00 €	MIT/II/E
86	300009320	BORNE DE PASSAGE PR CONDUCT	1	83,80 €			MIT/II/E M
87	300009321	BORNE DE PASSAGE PR CONDUCT	1	42,00 €			MIT/II/E M

Module hydraulique intérieur MIT-II E/H
MODULE HYDRAULIQUE MIT-II/E MIT-II/H -

89	200005301	SONDE CHAUDIERE KVT 60 + CON	1	21,10 €	MIT/E	M
90	95362450	SONDE EXTERIEURE AF60	1	41,50 €	MIT/E	M
91	200006383	FIL 6MM² LONGUEUR 300 NOIR	1	4,45 €	MIT/E	
92	200006385	FIL 2.5MM² LONGUEUR 300 NOIR	1	1,40 €	MIT/E	
93	200006384	FIL 6MM² LONGUEUR 150 BLEU	1	1,15 €	MIT/E	
94	200006386	FIL 2.5MM² LONGUEUR 650 NOIR	1	1,60 €	MIT/E	
95	200006382	FIL 6MM² LONGUEUR 300 VERT JAI	1	2,00 €	MIT/E	
96	200006431	FIL 0.75MM² LONGUEUR 80 BLANC	1	1,05 €	MIT/E	
97	200004515	TUBE PVC SOUPAPE ET REMPLISS	1	2,60 €	MIT/E	M
98	300013931	ECROU EXTRACTIBLE 1"1/2 REF: E	1	12,10 €	MIT/E	
99	96350201	EPINGLE DE FIXATION D20	1	1,00 €	MIT/E	M



C000345-D

Module hydraulique intérieur MIT-II E/H
MODULE HYDRAULIQUE MIT-II/E MIT-II/H -

Réf.	Référenc	Description	Qté	Tarif	Substitut	Tarif Sub.	Remarques
42	200004353	PANNEAU ARRIERE SUPERIEUR C	1	296,00 €			
43	200004356	PANNEAU LATERAL DROIT SUPER	1	Nous consulter ...			
44	200004360	PANNEAU LATERAL GAUCHE COM	1	133,00 €			
45	200004364	ENJOLIVEUR COMPLET	1	102,00 €			
46	200004361	PANNEAU SUPERIEUR COMPLET	1	125,00 €			
47	200004367	PANNEAU AVANT SUPERIEUR COM	1	166,00 €			
48	0302340	RAIL ACCROCHAGE DPSM DPSM 3	1	12,20 €			
49	200009922	TRAVERSE AVANT BLANCHE	1	11,50 €			
50	200004802	SACHET ACCESSOIRES EH54 COM	1	3,40 €			
51	200016663	Panneau de protection inférieur	1	34,10 €			