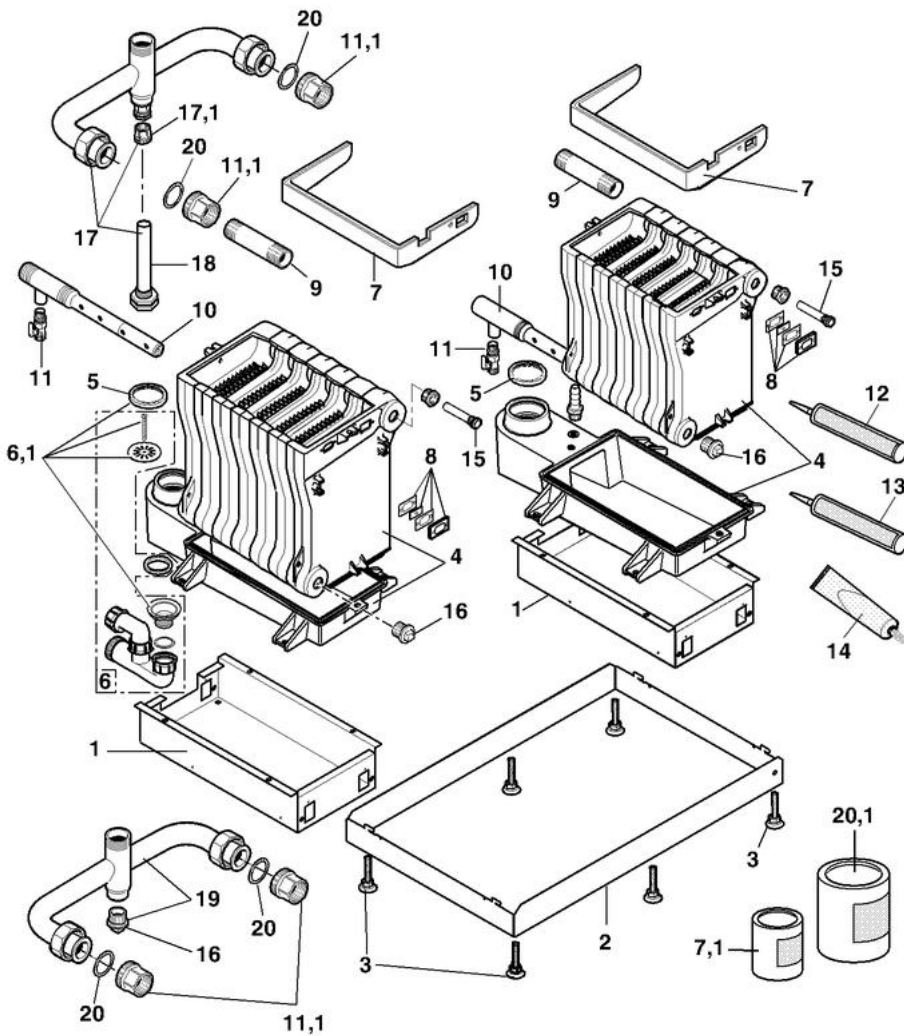


SBK 14-18

27/02/07 - 8387-4089D

SBK..DIEMATIC (avant 05/2007)

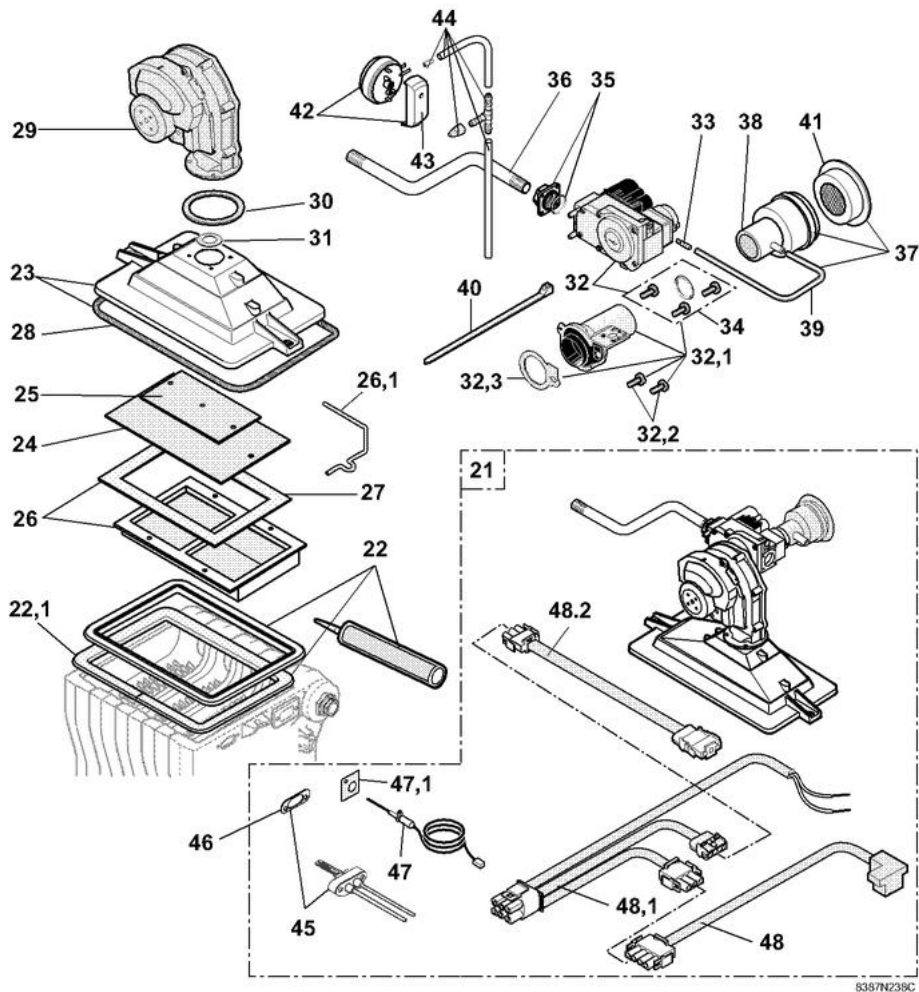
Corps de chaudière



SBK 14-18 K / DIEMATIC-M DELTA

Réf.	Référence	Description	Qté	Tarif	Remarques
1	83878511	SOCLE TOLE CPLT SBK14	1	190,00 €	
1	83878512	SOCLE TOLE CPLT SBK18	1	226,00 €	
2	83878596	SOCLE PORTEUR CPLT SBK14	1	176,00 €	
2	83878597	SOCLE PORTEUR CPLT SBK18	1	176,00 €	
3	97860646	PIED REGLABLE M10 X 35	1	1,20 €	
4	83875501	BAC+CORPS SBK7 - 14	1	Nous consulter ...	
4	83875502	BAC+CORPS SBK9 - 18	1	Nous consulter ...	
5	97930071	JOINT A LEVRE SILICONE D.80	1	5,85 €	
5	95013117	JOINT D.82 + COLLERETTE D.110	1	9,70 €	
6	83878509	SIPHON CPL SBK	1	30,20 €	
6.1	94999100	BONDE	1	11,60 €	
7	83875504	ISOLATION FOYER SBK7 - 14	1	31,30 €	
7	83875505	ISOLATION FOYER SBK9 - 18	1	35,40 €	
7.1	88008961	COLLE 1000 (POT 100ML)	1	6,20 €	
8	83878534	REGARD COMPLET SBK	1	27,00 €	
9	97549449	TUBE DEPART	1	16,50 €	
10	97549013	TUBE REPARTITEUR SBK7-14	1	81,90 €	
10	97549014	TUBE REPARTITEUR SBK9-18	1	90,20 €	
11	94902073	ROBINET DE VIDANGE 1/2"	1	18,20 €	
11.1	94952085	PIECE FIL 370 1"1/4X2"	1	5,85 €	
12	94285094	MASTIC SILICONE AS310	1	41,40 €	
13	94320214	CARTOUCHE JOINT SILICONE	1	31,40 €	
14	94285066	PATE DETANCHEITEE PERMABOND A1044	1	142,00 €	
15	95365611	DOIGT DE GANT 1/2"-LG160	1	14,60 €	
16	94950180	BOUCHON 1 "	1	3,50 €	
17	83878604	COLLECTEUR DEPART EAU SBK	1	107,00 €	
17.1	94948217	PIECE RED 241 1"X1/2	1	2,80 €	
18	95365572	DOIGT DE GANT 1/2"-LG120	1	12,20 €	
19	83878618	COLLECTEUR RETOUR CPL	1	114,00 €	
20	95013065	JOINT FIBRE D.56 X 42 X 2	1	2,40 €	
20.1	94225601	BIDON 10KG GRANULAT COND	1	55,00 €	

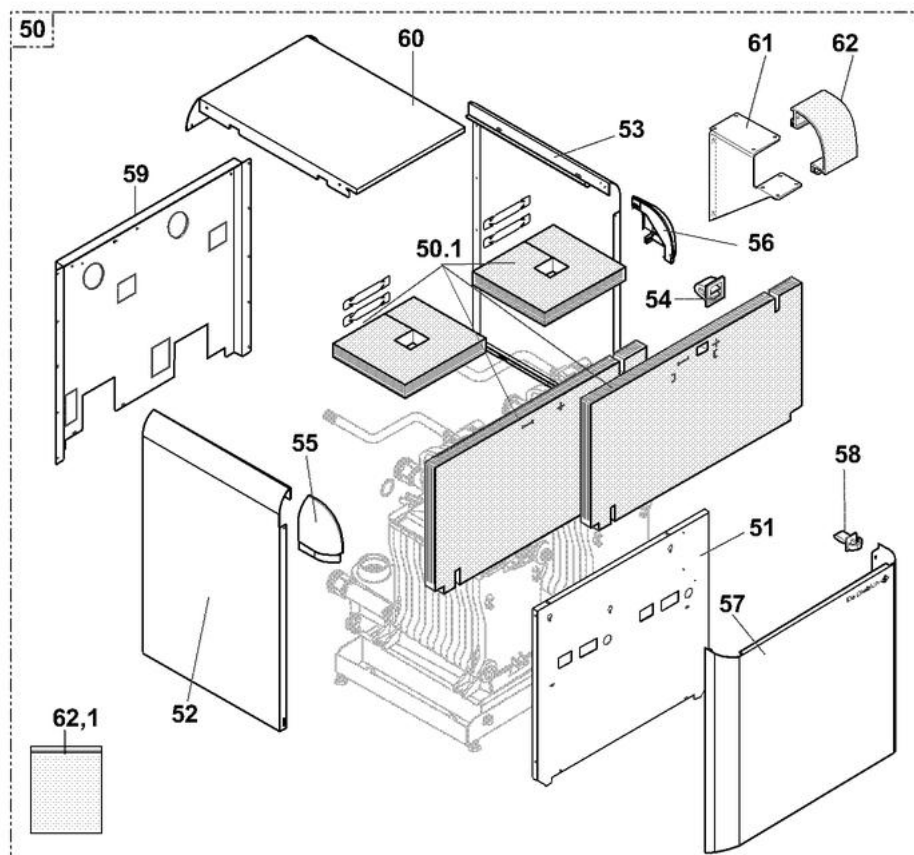
Circuit gaz et air complet



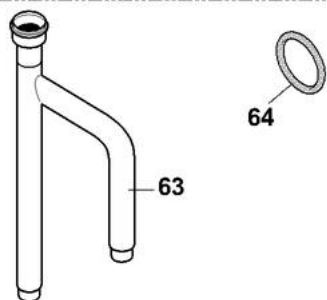
SBK 14-18 K / DIEMATIC-M DELTA

Réf.	Référence	Description	Qté	Tarif	Remarques
21	83878561	CIRCUIT GAZ SBK14	1	1309,00 €	
21	83878562	CIRCUIT GAZ SBK18	1	1309,00 €	
22	83875507	CADRE+TRESSE+SILI.SBK7-14	1	60,20 €	
22	83875508	CADRE+TRESSE+SILI.SBK9-18	1	61,90 €	
22.1	83875531	JOINT 15X3 - LG 2M	1	5,55 €	
23	83875527	SUPPORT BRULEUR SBK7-14	1	119,00 €	
23	83875528	SUPPORT BRULEUR SBK9-18	1	145,00 €	
24	83875510	TOLE REP.INF.+FIX.SBK7-14	1	61,20 €	
24	83875511	TOLE REP.INF.+FIX.SBK9-18	1	66,60 €	
25	83875513	TOLE REP.SUP.+FIX.SBK7-14	1	57,00 €	
25	83875514	TOLE REP.INF.+FIX.SBK9-18	1	58,50 €	
26	83875548	BRULEUR PREMONTE SBK7-14	1	206,00 €	
26	83875549	BRULEUR PREMONTE SBK9-18	1	258,00 €	
26.1	83875550	ELECTRODE DE MASSE	1	3,20 €	
27	97550078	JOINT SUPP BRUL.SBK7-14	1	23,50 €	
27	97550079	JOINT SUPP.BRUL.SBK9-18	1	23,70 €	
28	95046127	TRESSE RONDE D.10 ADHESIVE (1M)	1	6,10 €	
29	95110126	VENTILATEUR 5-7-14 MVL RG130/08003612	1	377,00 €	
29	95110127	VENTILATEUR 9-18 MVL RG148/12003612	1	386,00 €	
30	95093109	JOINT VENTILATEUR	1	4,35 €	
31	95369070	DIAPHRAG.AIR D32 SBK7-14	1	4,00 €	
31	95369075	DIAPHRAG.AIR D38 SBK9-18	1	4,00 €	
32	83875539	VANNE GAZ VK 4115V1063B + JOINT	1	135,00 €	
32.1	83875538	VENTURI+JT+VIS DUO 7 A18	1	52,50 €	
32.2	95770724	VIS DUOTAPTITE CBLZ M5*12	1	0,62 €	
32.3	94229004	JOINT ENTRE VENTURI/VENTI	1	1,70 €	
33	95360222	PRISE PRESSION	1	3,40 €	
34	94229003	JOINT+3 VIS VANNE GAZ/VENTURI	1	2,30 €	
35	97549792	BRIDE DROITE SIT 1/2"+JOINT	1	3,20 €	
36	97549009	TUBE ARRIVEE GAZ SBK7-14	1	32,10 €	
36	97549010	TUBE ARRIVEE GAZ SBK9-18	1	32,10 €	
37	83878528	ENSEMBLE ARRIVEE AIR	1	122,00 €	
38	94999001	EMBOUT AIRD80-50+JOINTS	1	57,10 €	
39	94994703	TUBE SILICONE	1	4,10 €	
40	95320112	COLLIER INSULOK 18R	1	0,47 €	
41	95110389	ENSEMBLE FILTRAGE AIR SBK	1	43,40 €	
42	83878533	PRESSOSTAT AIR SIT	1	119,00 €	
43	95363060	CAPOT PROTECTION PRESSOST	1	3,20 €	
44	83875517	INJECTEUR ASP.+TUBE D8*5	1	36,40 €	
45	83875544	ELECTRODE INCANDESCENCE CPLTE 14-18	1	107,00 €	
46	94229209	ISOL.ELECTRODE INCANDESC.	1	4,10 €	
47	83878587	SONDE D'IONISATION SBK14-18	1	22,80 €	
47.1	300000814	JOINT SONDE ET BOUGIE	1	2,30 €	
48	83874913	CIRCUIT ELEC VANNES GAZ	1	36,40 €	
48.1	83874905	CIRC.ELEC LIGNE GAZ 14-18	1	81,90 €	
48.2	83874908	CIRCUIT ELEC VN HAUTE-TEM	1	20,70 €	

Habillage



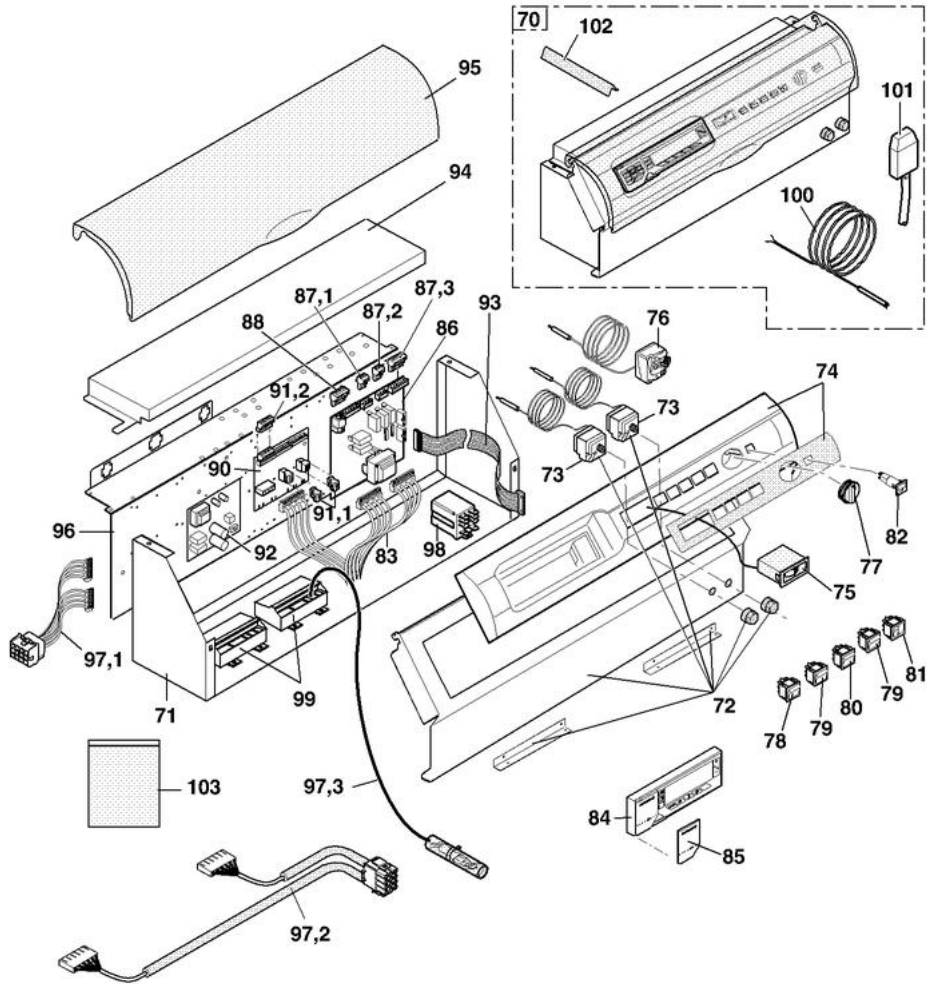
8387N242F



SBK 14-18 K / DIEMATIC-M DELTA

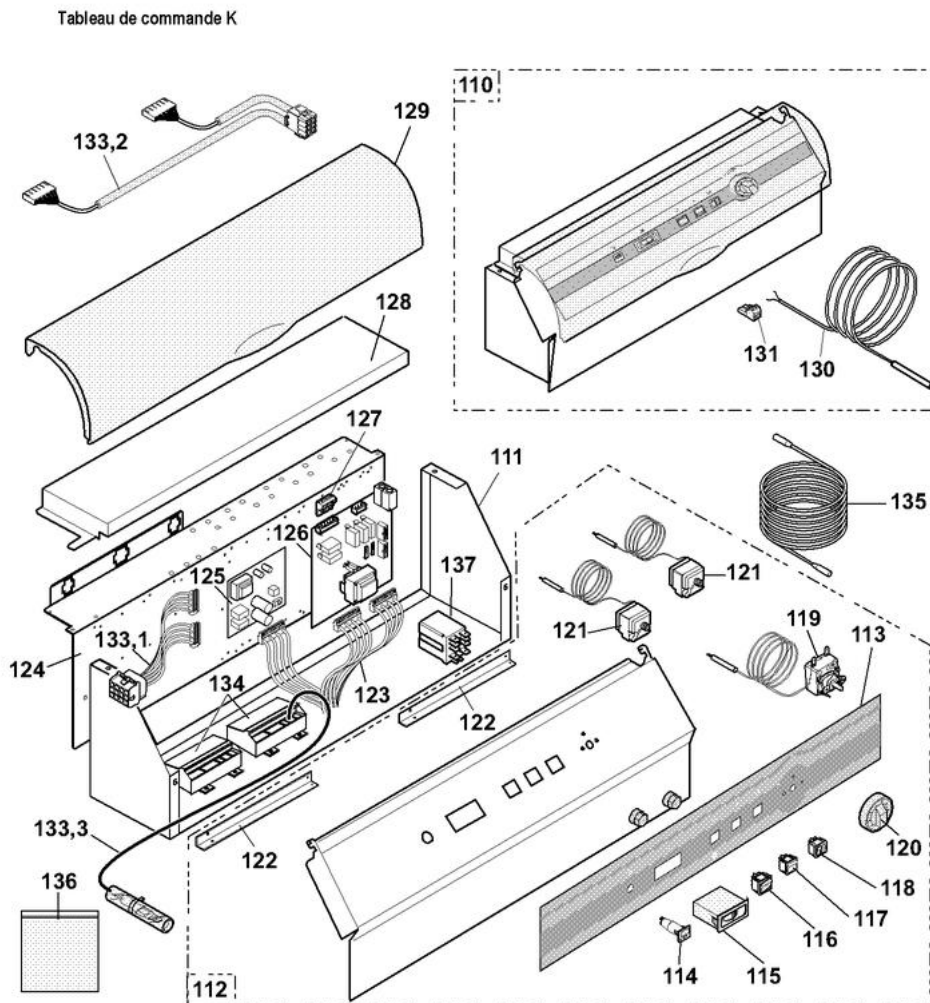
Réf.	Référence	Description	Qté	Tarif	Remarques
50	83875520	HABILLAGE SBK14	1	Nous consulter ...	
50	83875521	HABILLAGE SBK18	1	Nous consulter ...	
50.1	83878514	ISOLAT.CORPS 7EL (POUR 14EL PRENDRE 2X	1	95,40 €	
50.1	83878515	ISOLAT.CORPS 9EL (POUR 18EL PRENDRE 2)	1	102,00 €	
51	83878592	PLAQUE FR CPLTE SBK14-18	1	115,00 €	
52	83878544	PANN.LAT GA BLA SBK7-14	1	81,60 €	
52	83878545	PANN.LA GA BLA SBK9-18	1	92,00 €	
53	83878547	PANN.LAT DR BLA SBK7-14	1	81,60 €	
53	83878548	PANN.LAT DR BLA SBK9-18	1	92,00 €	
54	94820110	GACHE	1	2,40 €	
55	83878598	COIN ARR GA CPLT	1	21,60 €	
56	83878599	COIN ARR DR CPLT	1	21,60 €	
57	83878594	PANNEAU AV CPLT SBK14-18	1	142,00 €	
58	94820120	PENE	1	1,85 €	
59	83878595	PANNEAU ARR CPLT SBK14-18	1	146,00 €	
60	83870521	CHAPITEAU BLA SBK14	1	53,90 €	
60	83870522	CHAPITEAU BLA SBK18	1	67,70 €	
61	85028054	SUPPORT PIECE COMPLEM	1	12,00 €	
62	83870539	PIECE COMPLEM BLEUE SBK	1	17,70 €	
62.1	83878593	SACHET VISS.HAB. SBK14-18	1	36,40 €	
63	83877006	COLLECTEUR FUMEEES SBK14 - COLIS	1	574,00 €	
63	83877007	COLLECTEUR FUMEEES SBK18 - COLIS	1	660,00 €	
64	97930071	JOINT A LEVRE SILICONE D.80	1	5,85 €	
64	97930072	JOINT A LEVRE SILICONE D.125	1	9,40 €	
64	97930000	JOINT A LEVRE SILICONE D.130	1	10,20 €	

Tableau de commande DIEMATIC-m Delta



SBK 14-18 K / DIEMATIC-M DELTA

Réf.	Référence	Description	Qté	Tarif	Remarques
70	83878569	DISPOS.CDE DIEM SBK14-18	1	3142,00 €	
71	83878578	SUPPORT TABL CDE SBK14-18	1	77,50 €	
72	83875545	SUPPORT FACADE SBK14-18MD	1	183,00 €	
73	85000032	THERMOSTAT DE SECURITE 110°	1	109,00 €	
74	83878580	FACADE TAP SBK14-18	1	165,00 €	
75	95365157	THERMOMETRE PLAT G.M.	1	37,60 €	
76	95365574	THERMOSTAT DE REGLAGE 30-90°	1	58,40 €	
77	82188973	BOUTON DE REGLAGE	1	6,70 €	
78	95325027	INTERRUPTEUR BIPOL.VERT M/A	1	7,40 €	
79	85000035	INTERRUPTEUR BIPOLAIRE	1	6,40 €	
80	85000034	INTERRUPTEUR TEST STB	1	7,10 €	
81	95325102	INTERRUPTEUR DE REARMEMENT	1	10,20 €	
82	95340286	DISJONCTEUR 10A TS710/10A	1	9,15 €	
83	83875551	FAISC PRINC SBK DIEM	1	537,00 €	
84	88055601	BOITIER M-DELTA NEUF	1	408,00 €	
85	97509021	PORTILLON	1	3,80 €	
86	88055602	CARTE UC M-DELTA NEUVE	1	474,00 €	
87.1	81994921	CONNECTEUR 3 POINTS AUX.	1	5,15 €	
87.2	81994923	CONNECTEUR 3 POINTS POMPE	1	5,15 €	
87.3	81994925	CONNECTEUR 9 POINTS	1	11,50 €	
88	82274905	CONNECT 10 PTS MONTE DMD	1	17,70 €	
90	88055604	CARTE ALIMENTATION M-DELTA	1	81,90 €	
91.1	81994926	CONNECTEUR 3 POINTS ALIM.	1	7,50 €	
91.2	81994924	CONNECTEUR 6 POINTS ALIM.	1	8,35 €	
92	83875519	CARTE VARIO SBK	1	185,00 €	
93	82275180	BRETELLE RACC LG 1000	1	14,20 €	
94	83878583	CAPOT PROTECT SBK14-18	1	206,00 €	
95	83875556	VOLET	1	91,90 €	
96	83878063	SUPPORT CARTES SBK14-18	1	11,30 €	
97.1	83874903	FAISCEAU VENTILATEUR	1	32,10 €	
97.2	83874904	CIRCUIT ELEC CON B3-VN	1	90,20 €	
97.3	83874910	CABLE D'IONISATION	1	19,70 €	
98	95333280	RELAIS FINDER 60.62 220V	1	35,80 €	
99	95325289	COFFRET DE SECURITE HO S4570LS1026B	1	196,00 €	
100	95365491	SONDE KVT 40 LG 2m	1	21,50 €	
101	95365488	SONDE EXTERIEURE AF40	1	84,00 €	
102	95365613	SEPARATEUR DE DOIGT DE GANT	1	2,50 €	
103	83875525	VISSERIE TABL.DI.SBK14-18	1	19,80 €	



8387N241C

SBK 14-18 K / DIEMATIC-M DELTA

Réf.	Référence	Description	Qté	Tarif	Remarques
110	83878570	DISPOSITIF CDE K SBK14-18	1	2285,00 €	
111	83878622	SUPP TABL CDE K SBK14-18	1	62,40 €	
112	83875546	FACADE TB K+COMP SBK14-18	1	296,00 €	
113	94210719	PEAU TABLEAU K SBK14-18	1	42,90 €	
114	95340286	DISJONCTEUR 10A TS710/10A	1	9,15 €	
115	95365157	THERMOMETRE PLAT G.M.	1	37,60 €	
116	95325027	INTERRUPTEUR BIPOL.VERT M/A	1	7,40 €	
117	85000034	INTERRUPTEUR TEST STB	1	7,10 €	
118	95325102	INTERRUPTEUR DE REARMEMENT	1	10,20 €	
119	95365574	THERMOSTAT DE REGLAGE 30-90°	1	58,40 €	
120	84388931	BOUTON REGLAGE + ERGOT	1	9,80 €	
121	85000032	THERMOSTAT DE SECURITE 110°	1	109,00 €	
122	85025560	ENSEMBLE CHARNIERES	1	7,40 €	
123	83875552	FAISC PRINC SBK K	1	556,00 €	
124	83878063	SUPPORT CARTES SBK14-18	1	11,30 €	
125	83875519	CARTE VARIO SBK	1	185,00 €	
126	88055603	CARTE CASCADE K M-DELTA NEUVE	1	351,00 €	
127	88014957	CONNECT 6PTS CARTE K	1	8,45 €	
128	83878628	CAPOT PROTECTION K14-18	1	43,80 €	
129	83875556	VOLET	1	91,90 €	
130	95365491	SONDE KVT 40 LG 2m	1	21,50 €	
131	83874929	CONN 2PT SONDE	1	7,50 €	
133.1	83874903	FAISCEAU VENTILATEUR	1	32,10 €	
133.2	83874904	CIRCUIT ELEC CON B3-VN	1	90,20 €	
133.3	83874910	CABLE D'IONISATION	1	19,70 €	
134	95325289	COFFRET DE SECURITE HO S4570LS1026B	1	196,00 €	
135	88014955	CABLE RX8 (8 METRES)	1	88,40 €	
136	83875532	VISSERIE TABLEAU K (DBLE)	1	15,50 €	
137	95333280	RELAIS FINDER 60.62 220V	1	35,80 €	

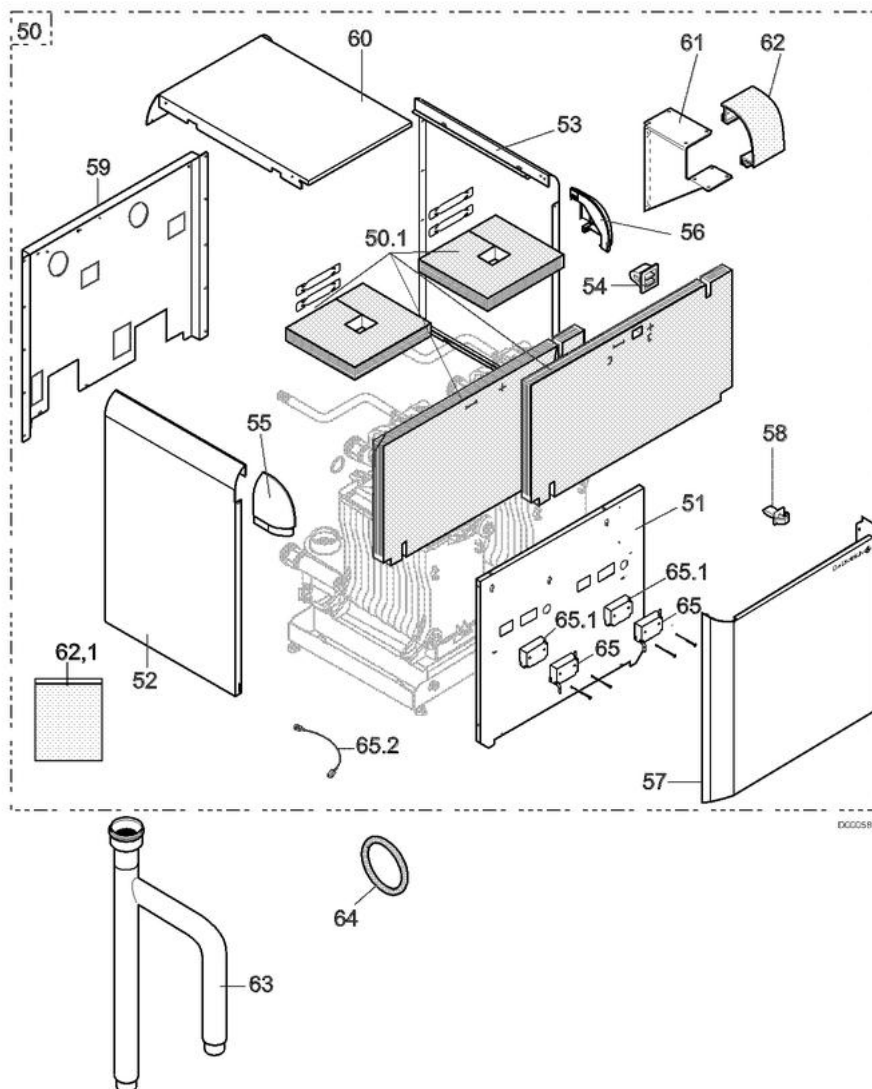
SBK 14-18 K / DIEMATIC-M DELTA

Réf.	Référence	Description	Qté	Tarif	Remarques
1	83878511	SOCLE TOLE CPLT SBK14	1	190,00 €	
1	83878512	SOCLE TOLE CPLT SBK18	1	226,00 €	
2	83878596	SOCLE PORTEUR CPLT SBK14	1	176,00 €	
2	83878597	SOCLE PORTEUR CPLT SBK18	1	176,00 €	
3	97860646	PIED REGLABLE M10 X 35	1	1,20 €	
4	83875501	BAC+CORPS SBK7 - 14	1	Nous consulter ...	
4	83875502	BAC+CORPS SBK9 - 18	1	Nous consulter ...	
5	97930071	JOINT A LEVRE SILICONE D.80	1	5,85 €	
5	95013117	JOINT D.82 + COLLERETTE D.110	1	9,70 €	
6	83878509	SIPHON CPL SBK	1	30,20 €	
6.1	94999100	BONDE	1	11,60 €	
7	83875504	ISOLATION FOYER SBK7 - 14	1	31,30 €	
7	83875505	ISOLATION FOYER SBK9 - 18	1	35,40 €	
7.1	88008961	COLLE 1000 (POT 100ML)	1	6,20 €	
8	83878534	REGARD COMPLET SBK	1	27,00 €	
9	97549449	TUBE DEPART	1	16,50 €	
10	97549013	TUBE REPARTITEUR SBK7-14	1	81,90 €	
10	97549014	TUBE REPARTITEUR SBK9-18	1	90,20 €	
11	94902073	ROBINET DE VIDANGE 1/2"	1	18,20 €	
11.1	94952085	PIECE FIL 370 1"1/4X2"	1	5,85 €	
12	94285094	MASTIC SILICONE AS310	1	41,40 €	
13	94320214	CARTOUCHE JOINT SILICONE	1	31,40 €	
14	94285066	PATE DETANCHEITEE PERMABOND A1044	1	142,00 €	
15	95365611	DOIGT DE GANT 1/2"-LG160	1	14,60 €	
16	94950180	BOUCHON 1 "	1	3,50 €	
17	83878604	COLLECTEUR DEPART EAU SBK	1	107,00 €	
17.1	94948217	PIECE RED 241 1"X1/2	1	2,80 €	
18	95365572	DOIGT DE GANT 1/2"-LG120	1	12,20 €	
19	83878618	COLLECTEUR RETOUR CPL	1	114,00 €	
20	95013065	JOINT FIBRE D.56 X 42 X 2	1	2,40 €	
20.1	94225601	BIDON 10KG GRANULAT COND	1	55,00 €	

SBK 14-18 K / DIEMATIC-M DELTA

Réf.	Référence	Description	Qté	Tarif	Remarques
21	200008377	CIRCUIT GAZ CPLT SBK14 ELECTRODE	1	1894,00 €	
21	200008463	CIRCUIT GAZ CPLT SBK18 ELECTRODE	1	1988,00 €	
22	83875507	CADRE+TRESSE+SILI.SBK7-14	1	60,20 €	
22	83875508	CADRE+TRESSE+SILI.SBK9-18	1	61,90 €	
22.1	83875531	JOINT 15X3 - LG 2M	1	5,55 €	
23	83875527	SUPPORT BRULEUR SBK7-14	1	119,00 €	
23	83875528	SUPPORT BRULEUR SBK9-18	1	145,00 €	
24	83875510	TOLE REP.INF.+FIX.SBK7-14	1	61,20 €	
24	83875511	TOLE REP.INF.+FIX.SBK9-18	1	66,60 €	
25	83875513	TOLE REP.SUP.+FIX.SBK7-14	1	57,00 €	
25	83875514	TOLE REP.INF.+FIX.SBK9-18	1	58,50 €	
26	83875548	BRULEUR PREMONTE SBK7-14	1	206,00 €	
26	83875549	BRULEUR PREMONTE SBK9-18	1	258,00 €	
26.1	83875550	ELECTRODE DE MASSE	1	3,20 €	
27	97550078	JOINT SUPP BRUL.SBK7-14	1	23,50 €	
27	97550079	JOINT SUPP.BRUL.SBK9-18	1	23,70 €	
28	95046127	TRESSE RONDE D.10 ADHESIVE (1M)	1	6,10 €	
29	95110126	VENTILATEUR 5-7-14 MVL RG130/08003612	1	377,00 €	
29	95110127	VENTILATEUR 9-18 MVL RG148/12003612	1	386,00 €	
30	95093109	JOINT VENTILATEUR	1	4,35 €	
31	95369070	DIAPHRAG.AIR D32 SBK7-14	1	4,00 €	
31	95369075	DIAPHRAG.AIR D38 SBK9-18	1	4,00 €	
32	83875539	VANNE GAZ VK 4115V1063B + JOINT	1	135,00 €	
32.1	83875538	VENTURI+JT+VIS DUO 7 A18	1	52,50 €	
32.3	94229004	JOINT ENTRE VENTURI/VENTI	1	1,70 €	
33	95360222	PRISE PRESSION	1	3,40 €	
34	94229003	JOINT+3 VIS VANNE GAZ/VENTURI	1	2,30 €	
35	97549792	BRIDE DROITE SIT 1/2"+JOINT	1	3,20 €	
36	97549009	TUBE ARRIVEE GAZ SBK7-14	1	32,10 €	
36	97549010	TUBE ARRIVEE GAZ SBK9-18	1	32,10 €	
37	83878528	ENSEMBLE ARRIVEE AIR	1	122,00 €	
38	94999001	EMBOUT AIRD80-50+JOINTS	1	57,10 €	
39	94994703	TUBE SILICONE	1	4,10 €	
40	95320112	COLLIER INSULOK 18R	1	0,47 €	
41	95110389	ENSEMBLE FILTRAGE AIR SBK	1	43,40 €	
42	83878533	PRESSOSTAT AIR SIT	1	119,00 €	
43	95363060	CAPOT PROTECTION PRESSOST	1	3,20 €	
44	83875517	INJECTEUR ASP.+TUBE D8*5	1	36,40 €	
46	300000814	JOINT SONDE ET BOUGIE	1	2,30 €	
47	83878587	SONDE D'IONISATION SBK14-18	1	22,80 €	
48	83874913	CIRCUIT ELEC VANNES GAZ	1	36,40 €	
48.1	83874905	CIRC.ELEC LIGNE GAZ 14-18	1	81,90 €	
49	200008433	ELECTRODE AVEC RAINURE SBK - APRES 01/	1	130,00 €	
49.1	94229209	ISOL.ELECTRODE INCANDESC.	1	4,10 €	
49.2	0284215	JOINT ELECTRODE	1	Nous consulter ...	

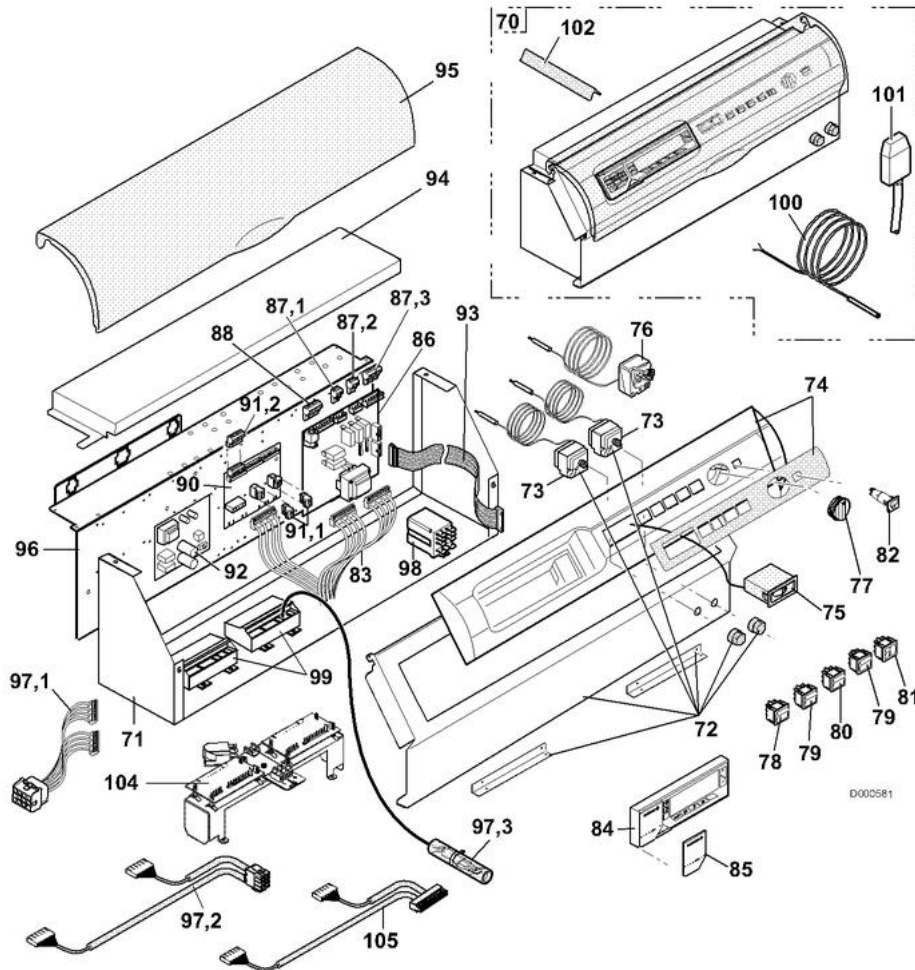
Habillage



SBK 14-18 K / DIEMATIC-M DELTA

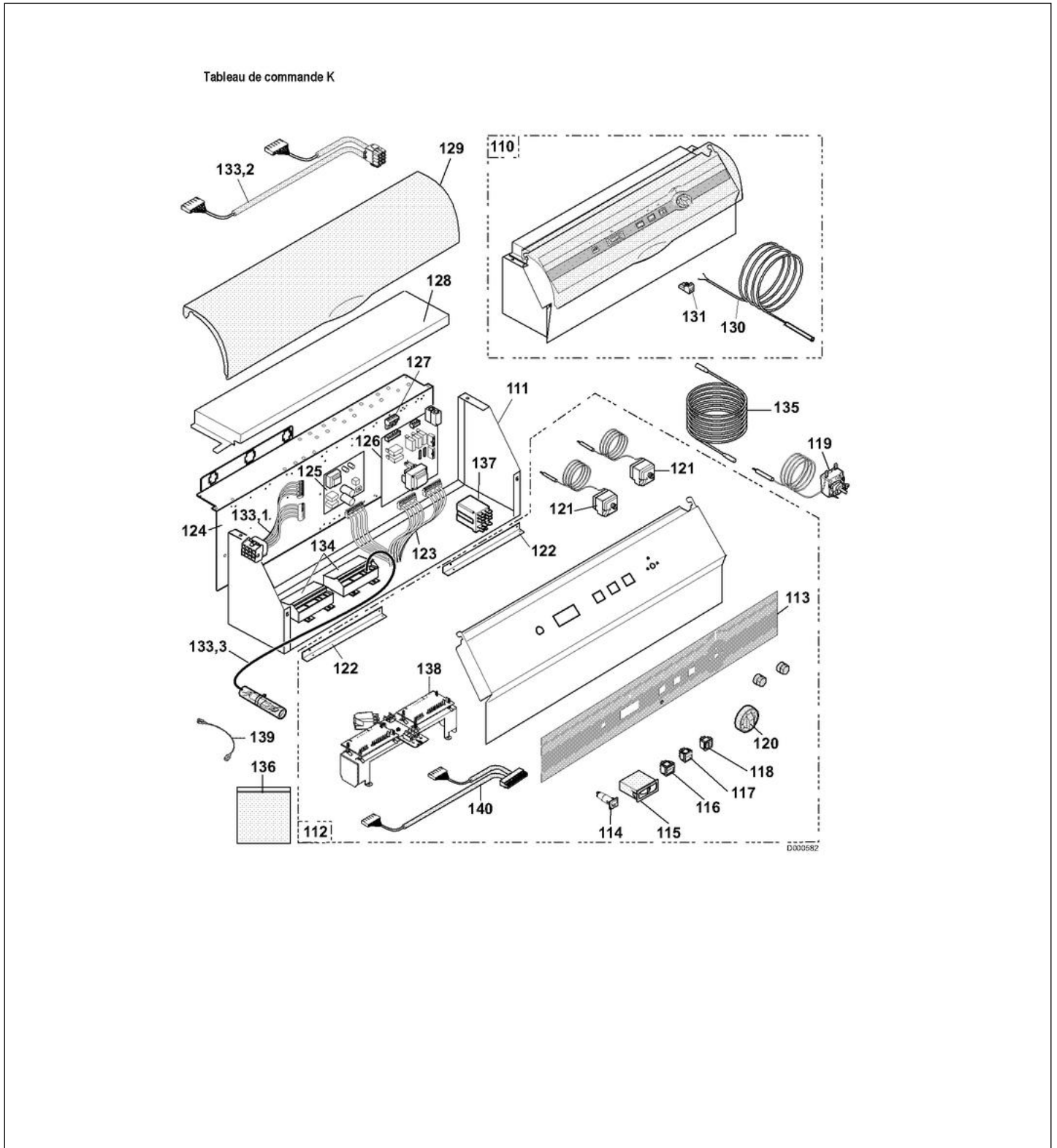
Réf.	Référence	Description	Qté	Tarif	Remarques
50	83875520	HABILLAGE SBK14	1	Nous consulter ...	
50	83875521	HABILLAGE SBK18	1	Nous consulter ...	
50.1	83878514	ISOLAT.CORPS 7EL (POUR 14EL PRENDRE 2X	1	95,40 €	
50.1	83878515	ISOLAT.CORPS 9EL (POUR 18EL PRENDRE 2)	1	102,00 €	
51	83878592	PLAQUE FR CPLTE SBK14-18	1	115,00 €	
52	83878544	PANN.LAT GA BLA SBK7-14	1	81,60 €	
52	83878545	PANN.LA GA BLA SBK9-18	1	92,00 €	
53	83878547	PANN.LAT DR BLA SBK7-14	1	81,60 €	
53	83878548	PANN.LAT DR BLA SBK9-18	1	92,00 €	
54	94820110	GACHE	1	2,40 €	
55	83878598	COIN ARR GA CPLT	1	21,60 €	
56	83878599	COIN ARR DR CPLT	1	21,60 €	
57	83878594	PANNEAU AV CPLT SBK14-18	1	142,00 €	
58	94820120	PENE	1	1,85 €	
59	83878595	PANNEAU ARR CPLT SBK14-18	1	146,00 €	
60	83870521	CHAPITEAU BLA SBK14	1	53,90 €	
60	83870522	CHAPITEAU BLA SBK18	1	67,70 €	
61	85028054	SUPPORT PIECE COMPLEM	1	12,00 €	
62	83870539	PIECE COMPLEM BLEUE SBK	1	17,70 €	
62.1	83878593	SACHET VISS.HAB. SBK14-18	1	36,40 €	
63	83877006	COLLECTEUR FUMEEES SBK14 - COLIS	1	574,00 €	
63	83877007	COLLECTEUR FUMEEES SBK18 - COLIS	1	660,00 €	
64	97930071	JOINT A LEVRE SILICONE D.80	1	5,85 €	
64	97930000	JOINT A LEVRE SILICONE D.130	1	10,20 €	
64	97930072	JOINT A LEVRE SILICONE D.125	1	9,40 €	
65	200007331	TRANSFORMATEUR SATRONIC ZT 812 MONTÉ	1	128,00 €	
65.1	95315111	BOITIER VIDE ZT 801	1	3,40 €	
65.2	200005554	FIL DE MASSE SBK ETINCELLE BOUGIE	1	0,62 €	

Tableau de commande DIEMATIC-m Delta



SBK 14-18 K / DIEMATIC-M DELTA

Réf.	Référence	Description	Qté	Tarif	Remarques
70	100008075	COLIS DISP CDE SBK MD DU62	1	2125,00 €	
71	83878578	SUPPORT TABL CDE SBK14-18	1	77,50 €	
72	83875545	SUPPORT FACADE SBK14-18MD	1	183,00 €	
73	85000032	THERMOSTAT DE SECURITE 110°	1	109,00 €	
74	83878580	FACADE TAP SBK14-18	1	165,00 €	
75	95365157	THERMOMETRE PLAT G.M.	1	37,60 €	
76	95365574	THERMOSTAT DE REGLAGE 30-90°	1	58,40 €	
77	82188973	BOUTON DE REGLAGE	1	6,70 €	
78	95325027	INTERRUPTEUR BIPOL.VERT M/A	1	7,40 €	
79	85000035	INTERRUPTEUR BIPOLAIRE	1	6,40 €	
79	95325092	INTERRUPTEUR MOMENTANE BIPOLAIRE	1	9,15 €	
80	85000035	INTERRUPTEUR BIPOLAIRE	1	6,40 €	
81	95325102	INTERRUPTEUR DE REARMEMENT	1	10,20 €	
82	95340286	DISJONCTEUR 10A TS710/10A	1	9,15 €	
83	83875551	FAISC PRINC SBK DIEM	1	537,00 €	
84	88055601	BOITIER M-DELTA NEUF	1	408,00 €	
85	97509021	PORTILLON	1	3,80 €	
86	88055602	CARTE UC M-DELTA NEUVE	1	474,00 €	
87.1	81994921	CONNECTEUR 3 POINTS AUX.	1	5,15 €	
87.2	81994923	CONNECTEUR 3 POINTS POMPE	1	5,15 €	
87.3	81994925	CONNECTEUR 9 POINTS	1	11,50 €	
88	82274905	CONNECT 10 PTS MONTE DMD	1	17,70 €	
90	88055604	CARTE ALIMENTATION M-DELTA	1	81,90 €	
91.1	81994926	CONNECTEUR 3 POINTS ALIM.	1	7,50 €	
91.2	81994924	CONNECTEUR 6 POINTS ALIM.	1	8,35 €	
92	83875519	CARTE VARIO SBK	1	185,00 €	
93	82275180	BRETELLE RACC LG 1000	1	14,20 €	
94	83878583	CAPOT PROTECT SBK14-18	1	206,00 €	
95	83875556	VOLET	1	91,90 €	
96	83878063	SUPPORT CARTES SBK14-18	1	11,30 €	
97.1	83874903	FAISCEAU VENTILATEUR	1	32,10 €	
97.2	83874904	CIRCUIT ELEC CON B3-VN	1	90,20 €	
97.3	83874910	CABLE D'IONISATION	1	19,70 €	
98	95333280	RELAIS FINDER 60.62 220V	1	35,80 €	
99	300008580	COFFRET DE SECURITE HONEYWELL S 4560	1	169,00 €	
100	95365491	SONDE KVT 40 LG 2m	1	21,50 €	
101	95365488	SONDE EXTERIEURE AF40	1	84,00 €	
102	95365613	SEPARATEUR DE DOIGT DE GANT	1	2,50 €	
104	300008811	CIRC IMP INTERFACE SBK DOUBLE	1	Nous consulter ...	
105	200006041	CIRCUIT ELECTRIQUE INTERFACE	1	7,70 €	



SBK 14-18 K / DIEMATIC-M DELTA

Réf.	Référence	Description	Qté	Tarif	Remarques
110	100008076	COLIS DISP CDE SBK K DU63	1	Nous consulter ...	
111	83878622	SUPP TABL CDE K SBK14-18	1	62,40 €	
112	83875546	FACADE TB K+COMP SBK14-18	1	296,00 €	
113	94210719	PEAU TABLEAU K SBK14-18	1	42,90 €	
114	95340286	DISJONCTEUR 10A TS710/10A	1	9,15 €	
115	95365157	THERMOMETRE PLAT G.M.	1	37,60 €	
116	95325027	INTERRUPTEUR BIPOL.VERT M/A	1	7,40 €	
117	85000034	INTERRUPTEUR TEST STB	1	7,10 €	
118	95325102	INTERRUPTEUR DE REARMEMENT	1	10,20 €	
119	95365574	THERMOSTAT DE REGLAGE 30-90°	1	58,40 €	
120	84388931	BOUTON REGLAGE + ERGOT	1	9,80 €	
121	85000032	THERMOSTAT DE SECURITE 110°	1	109,00 €	
122	85025560	ENSEMBLE CHARNIERES	1	7,40 €	
123	83875552	FAISC PRINC SBK K	1	556,00 €	
124	83878063	SUPPORT CARTES SBK14-18	1	11,30 €	
125	83875519	CARTE VARIO SBK	1	185,00 €	
126	88055603	CARTE CASCADE K M-DELTA NEUVE	1	351,00 €	
127	88014957	CONNECT 6PTS CARTE K	1	8,45 €	
128	83878628	CAPOT PROTECTION K14-18	1	43,80 €	
129	83875556	VOLET	1	91,90 €	
130	95365491	SONDE KVT 40 LG 2m	1	21,50 €	
131	83874929	CONN 2PT SONDE	1	7,50 €	
133.1	83874903	FAISCEAU VENTILATEUR	1	32,10 €	
133.2	83874904	CIRCUIT ELEC CON B3-VN	1	90,20 €	
133.3	83874910	CABLE D'IONISATION	1	19,70 €	
134	300008580	COFFRET DE SECURITE HONEYWELL S 4560	1	169,00 €	
135	88014955	CABLE RX8 (8 METRES)	1	88,40 €	
136	83875532	VISSERIE TABLEAU K (DBLE)	1	15,50 €	
137	95333280	RELAIS FINDER 60.62 220V	1	35,80 €	
138	300008811	CIRC IMP INTERFACE SBK DOUBLE	1	Nous consulter ...	
139	200005553	FIL DE MASSE SBK ETINCELLE	1	0,62 €	
140	200006041	CIRCUIT ELECTRIQUE INTERFACE	1	7,70 €	