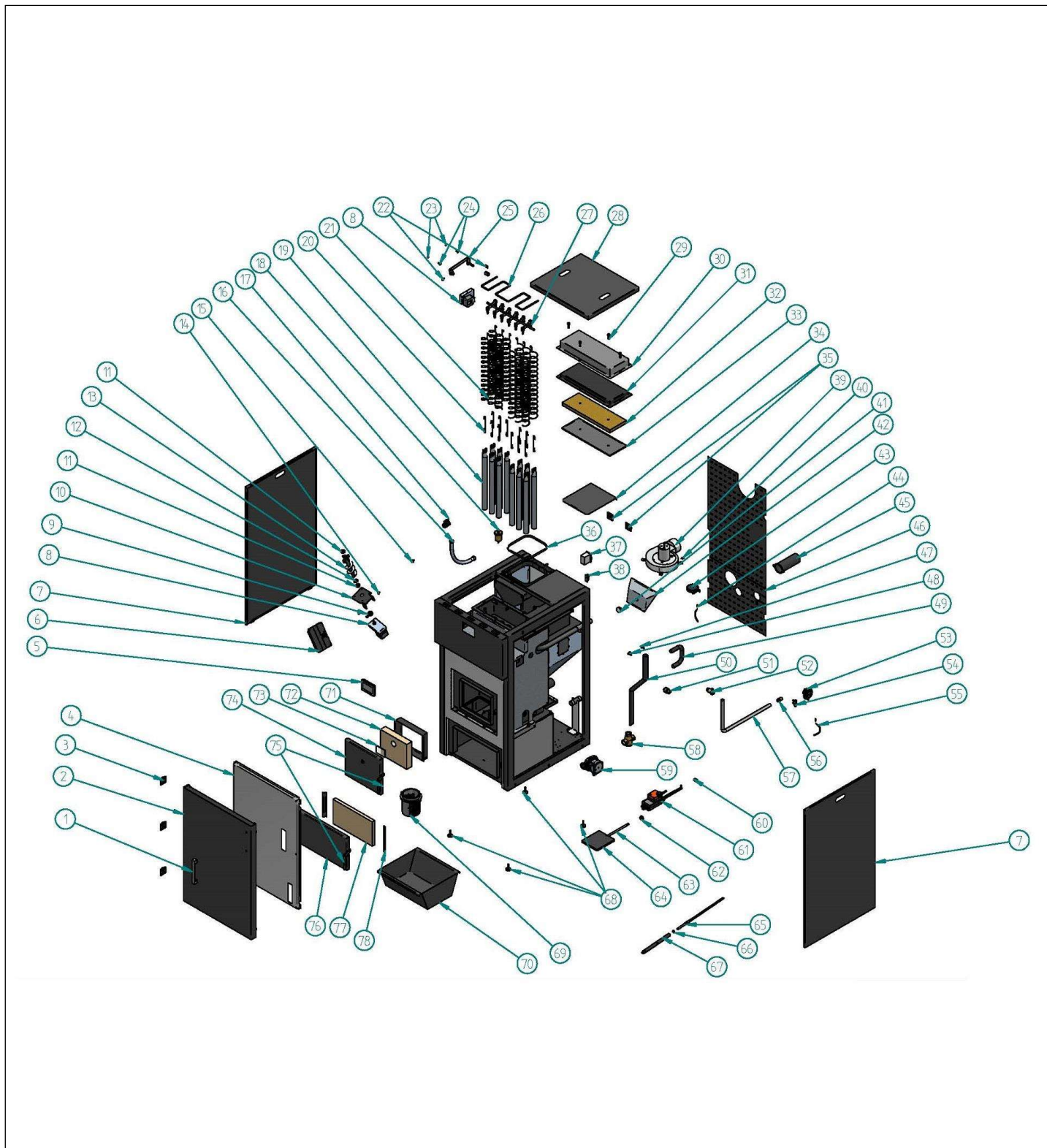


CHAUDIERE A GRANULETS DE BOIS CPA

Réf.	Référenc	Description	Qté	Tarif	Substitut	Tarif Sub.	Remarques
1	7754590	POIGNEE	1	17,90 €			
2	7754592	PORTE CPA Evo	1	516,00 €			
3	7754594	CHARNIERE	1	32,70 €			
5	7754596	AFFICHEUR 4,3"	1	635,00 €			
6	7754597	CARTE ELECTRONIQUE CPA Evo 1	1	358,00 €			
7	7754598	PANNEAU LATERAL	1	208,00 €			
8	7754599	MOTEUR VIS SANS FIN	1	220,00 €			
9	7754600	RACCORD T143	1	6,87 €			
10	7754601	SUPPORT MOTEUR	1	25,00 €			
11	7754602	BAGUE LAITON CB3 31x11	1	13,90 €			
12	7754603	RONDELLE INOX	1	3,57 €			
13	7754604	VIS SANS FIN - P2	1	55,90 €			
14	7754605	BUTEE CAOUTCHOUC C0017	1	3,75 €			
15	7754608	THERMOSTAT RESERVOIR 110° C	1	8,75 €			
16	7754609	FLEXIBLE MF 1/2" L500	1	12,50 €			
17	7754610	VANNE SPHERIQUE MF 1/2"	1	17,40 €			
18	7754611	PURGEUR AUTOMATIQUE 1/4	1	18,70 €			
21	7754614	TURBULATEUR 604,5x51	1	26,00 €			
22	7754615	VIS M6x14 8.8 Z/B	1	1,00 €			
23	7754616	ECROU M6 Z/B	1	1,00 €			
24	7754617	VIS M6x20,5 S/A	1	2,02 €			
25	7754618	BRAS MOTEUR NETTOYAGE	1	17,80 €			
26	7754619	BARRE 8x418 S/A	1	32,40 €			
27	7754640	SUPPORT TURBULATEUR	1	37,50 €			
28	7754641	CHAPITEAU	1	158,00 €			
29	7754642	VIS M10x30 8.8 Z/P	1	1,61 €			
30	7754643	COUVERCLE TURBULATEUR	1	41,60 €			
32	7754644	ISOLATION TURBULATEUR	1	41,70 €			
33	7754645	TRAPPE TURBULATEUR	1	23,80 €			
34	7754646	COUVERCLE RESERVOIR	1	70,80 €			
35	7754647	CHARNIERE	1	6,19 €			
36	7754648	JOINT RESERVOIR L.900	1	23,70 €			
37	7754649	INTERRUPTEUR On/Off	1	48,10 €			
38	7754650	INTERFACE MODULE WIFI	1	44,60 €			
39	7754652	EXTRACTEUR DE FUMEEES	1	520,00 €			
40	7754655	CARTE ENCODEUR PL30	1	20,20 €			
41	7754656	SONDE SYRION D.22	1	133,00 €			
42	7754693	SUPPORT SONDE	1	27,00 €			
43	7754695	PRESSOSTAT	1	108,00 €			
45	7754694	TUBE DE PROTECTION	1	50,00 €			
46	7754696	PANNEAU ARRIERE	1	149,00 €			
47	7754697	SONDE TEMPERATURE EAU	1	26,20 €			
48	7754721	THERMOSTAT 95° C	1	8,33 €			
49	7754722	FLEXIBLE INOX ISOLE L 250	1	42,80 €			
50	7754723	FLEXIBLE INOX ISOLE L 650	1	70,80 €			
51	7754724	MANOMETRE 0-3 Bar	1	56,80 €			
52	7754725	SOUPAPE DE SECURITE 3 BAR	1	35,70 €			
53	7754726	PRESSOSTAT FUMEEES 10-20 Pa	1	47,20 €			
54	7754727	SUPPORT PRESSOSTAT FUMEEES	1	1,87 €			

CHAUDIERE A GRANULETS DE BOIS CPA

56	7754728	MAMELON LAITON 1/2 x 1/2 x 40	1	9,99 €
57	7754729	TUYAU CPLT	1	43,70 €
58	7754730	SOUPAPE ANTI-CONDENSATION 5l	1	237,00 €
59	7754733	CIRCULATEUR UPM3 25-70 130 12h	1	444,00 €
60	7754734	INTERRUPTEUR FIN DE COURSE	1	8,92 €
61	7754736	MOTEUR LINEAIRE	1	563,00 €
62	7754737	RONDELLE 31x11 S/A	1	7,38 €
63	7754738	TIGE INOX 12x230 S/A	1	39,30 €
64	7754745	PLAQUE BRULEUR	1	54,10 €
65	7754746	ALLUMEUR CERAMIQUE	1	99,90 €
66	7754753	RESSORT 17,2x17 S/A	1	6,54 €
67	7754754	TUBE ALLUMEUR 21,3x269	1	32,70 €
68	7754755	PIED M10 x 33	1	3,12 €
69	7754756	POT DE COMBUSTION	1	148,00 €
70	7754757	CENDRIER	1	108,00 €
71	7754758	CADRE ISOLATION PORTE FOYERI	1	29,70 €
72	7754759	ISOLATION PORTE FOYERE	1	54,10 €
73	7754760	VITRE 88x60x4	1	8,92 €
74	7754761	PORTE FOYERE	1	320,00 €
75	7754762	POIGNEE	1	15,60 €
76	7754763	PORTE CENDRIER	1	308,00 €
77	7754764	ISOLATION PORTE CENDRIER	1	45,80 €
78	7754765	FIXATION ISOLATION PORTE CENL	1	17,80 €

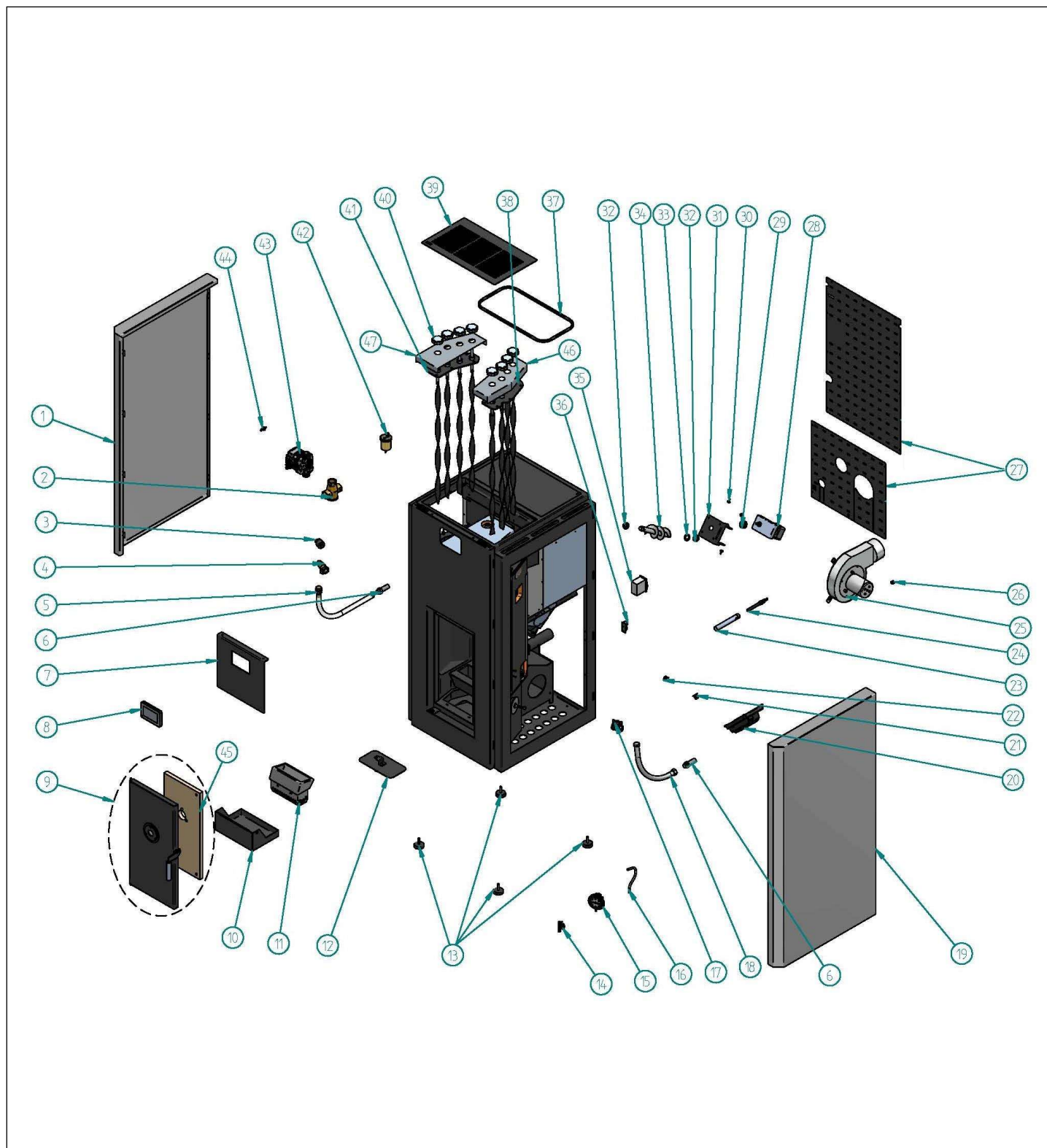


CHAUDIERE A GRANULETS DE BOIS CPA

Réf.	Référenc	Description	Qté	Tarif	Substitut	Tarif Sub.	Remarques
1	7754590	POIGNEE	1	17,90 €			
2	7754592	PORTE CPA Evo	1	516,00 €			
3	7754594	CHARNIERE	1	32,70 €			
4	7754766	TOLE INTERIEURE PORTE	1	99,90 €			
5	7754596	AFFICHEUR 4,3"	1	635,00 €			
6	7754767	CARTE ELECTRONIQUE CPA EVO :	1	358,00 €			
7	7754598	PANNEAU LATERAL	1	208,00 €			
8	7754599	MOTEUR VIS SANS FIN	1	220,00 €			
9	7754600	RACCORD T143	1	6,87 €			
10	7754601	SUPPORT MOTEUR	1	25,00 €			
11	7754602	BAGUE LAITON CB3 31x11	1	13,90 €			
12	7754603	RONDELLE INOX	1	3,57 €			
13	7754604	VIS SANS FIN - P2	1	55,90 €			
14	7754605	BUTEE CAOUTCHOUC C0017	1	3,75 €			
15	7754608	THERMOSTAT RESERVOIR 110° C	1	8,75 €			
16	7754609	FLEXIBLE MF 1/2" L500	1	12,50 €			
17	7754610	VANNE SPHERIQUE MF 1/2"	1	17,40 €			
18	7754611	PURGEUR AUTOMATIQUE 1/4	1	18,70 €			
19	7754768	TURBULATEUR CHAUDIERE	1	291,00 €			
20	7754769	CROCHET 3x139 S/A	1	6,00 €			
21	7754614	TURBULATEUR 604,5x51	1	26,00 €			
22	7754615	VIS M6x14 8.8 Z/B	1	1,00 €			
23	7754616	ECROU M6 Z/B	1	1,00 €			
24	7754617	VIS M6x20,5 S/A	1	2,02 €			
25	7754618	BRAS MOTEUR NETTOYAGE	1	17,80 €			
26	7754619	BARRE 8x418 S/A	1	32,40 €			
27	7754640	SUPPORT TURBULATEUR	1	37,50 €			
28	7754641	CHAPITEAU	1	158,00 €			
29	7754642	VIS M10x30 8.8 Z/P	1	1,61 €			
30	7754643	COUVERCLE TURBULATEUR	1	41,60 €			
31	7754771	COUVERCLE ISOLATION TURBULA	1	37,50 €			
32	7754644	ISOLATION TURBULATEUR	1	41,70 €			
33	7754645	TRAPPE TURBULATEUR	1	23,80 €			
34	7754646	COUVERCLE RESERVOIR	1	70,80 €			
35	7754647	CHARNIERE	1	6,19 €			
36	7754648	JOINT RESERVOIR L.900	1	23,70 €			
37	7754649	INTERRUPTEUR On/Off	1	48,10 €			
38	7754650	INTERFACE MODULE WIFI	1	44,60 €			
39	7754652	EXTRACTEUR DE FUMES	1	520,00 €			
40	7754655	CARTE ENCODEUR PL30	1	20,20 €			
41	7754656	SONDE SYRION D.22	1	133,00 €			
42	7754693	SUPPORT SONDE	1	27,00 €			
43	7754695	PRESSOSTAT	1	108,00 €			
44	7754772	TUBE SILICONE 8x6x220	1	11,20 €			
45	7754694	TUBE DE PROTECTION	1	50,00 €			
46	7754696	PANNEAU ARRIERE	1	149,00 €			
47	7754697	SONDE TEMPERATURE EAU	1	26,20 €			
48	7754721	THERMOSTAT 95° C	1	8,33 €			
49	7754722	FLEXIBLE INOX ISOLE L 250	1	42,80 €			

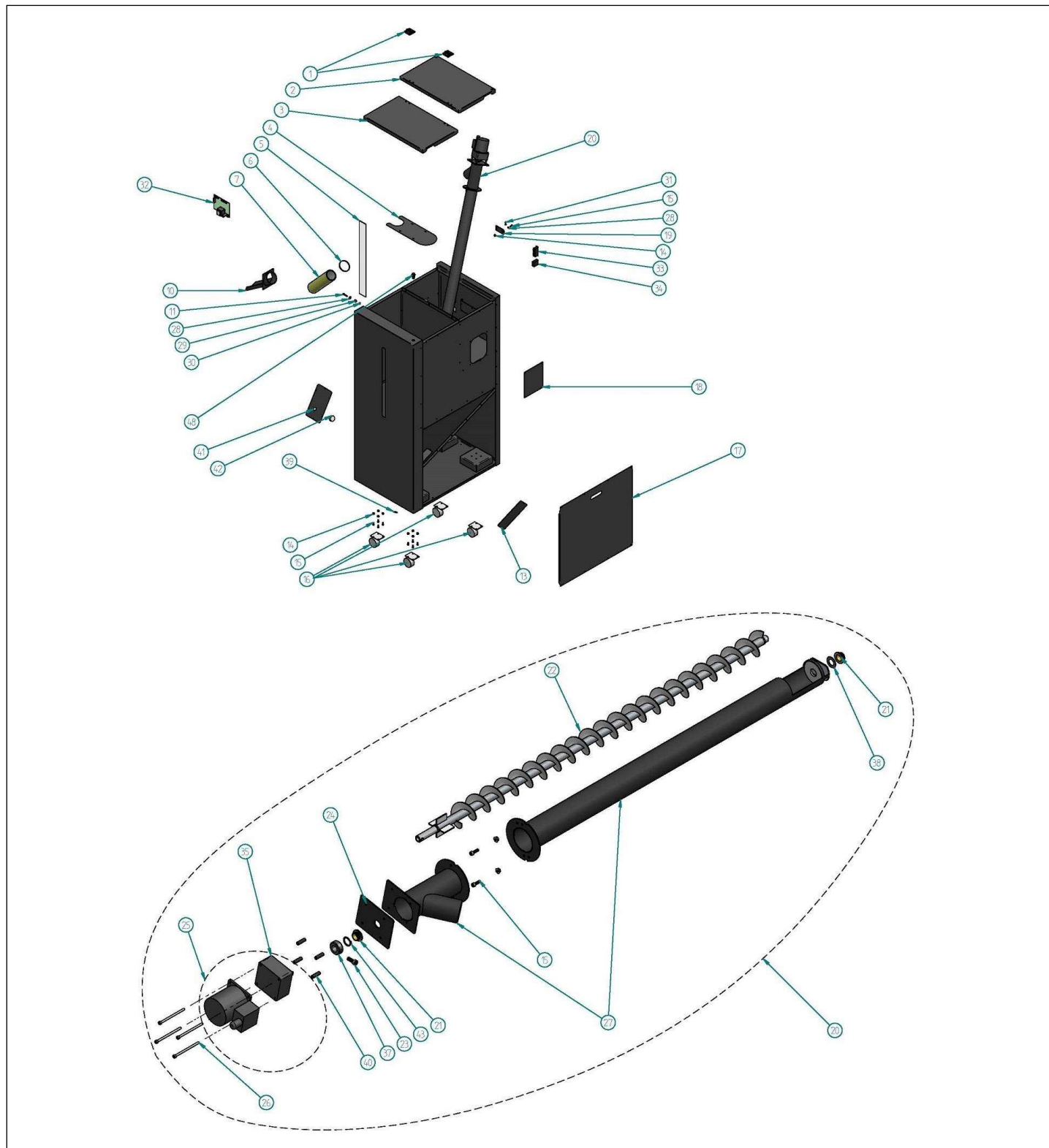
CHAUDIERE A GRANULETS DE BOIS CPA

50	7754723	FLEXIBLE INOX ISOLE L 650	1	70,80 €
51	7754724	MANOMETRE 0-3 Bar	1	56,80 €
52	7754725	SOUPAPE DE SECURITE 3 BAR	1	35,70 €
53	7754726	PRESSOSTAT FUMEEES 10-20 Pa	1	47,20 €
54	7754727	SUPPORT PRESSOSTAT FUMEEES	1	1,87 €
55	7754773	TUBE SILICONE 8x6x330	1	11,20 €
56	7754728	MAMELON LAITON 1/2 x 1/2 x 40	1	9,99 €
57	7754729	TUYAU CPLT	1	43,70 €
58	7754730	SOUPAPE ANTI-CONDENSATION 5	1	237,00 €
59	7754733	CIRCULATEUR UPM3 25-70 130 12h	1	444,00 €
60	7754734	INTERRUPTEUR FIN DE COURSE	1	8,92 €
61	7754736	MOTEUR LINEAIRE	1	563,00 €
62	7754737	RONDELLE 31x11 S/A	1	7,38 €
63	7754738	TIGE INOX 12x230 S/A	1	39,30 €
64	7754745	PLAQUE BRULEUR	1	54,10 €
65	7754746	ALLUMEUR CERAMIQUE	1	99,90 €
66	7754753	RESSORT 17,2x17 S/A	1	6,54 €
67	7754754	TUBE ALLUMEUR 21,3x269	1	32,70 €
68	7754755	PIED M10 x 33	1	3,12 €
69	7754756	POT DE COMBUSTION	1	148,00 €
70	7754757	CENDRIER	1	108,00 €
71	7754758	CADRE ISOLATION PORTE FOYERI	1	29,70 €
72	7754759	ISOLATION PORTE FOYERE	1	54,10 €
73	7754760	VITRE 88x60x4	1	8,92 €
74	7754761	PORTE FOYERE	1	320,00 €
75	7754762	POIGNEE	1	15,60 €
76	7754763	PORTE CENDRIER	1	308,00 €
77	7754764	ISOLATION PORTE CENDRIER	1	45,80 €
78	7754765	FIXATION ISOLATION PORTE CENL	1	17,80 €



CHAUDIERE A GRANULETS DE BOIS CPA

Réf.	Référenc	Description	Qté	Tarif	Substitut	Tarif Sub.	Remarques
1	7754775	PANNEAU LATERAL GAUCHE COM	1	93,70 €			
2	7754730	SOUPAPE ANTI-CONDENSATION 5l	1	237,00 €			
3	7754724	MANOMETRE 0-3 Bar	1	56,80 €			
4	7754725	SOUPAPE DE SECURITE 3 BAR	1	35,70 €			
5	7754729	TUYAU CPLT	1	43,70 €			
6	7754728	MAMELON LAITON 1/2 x 1/2 x 40	1	9,99 €			
7	7754776	PANNEAU AVANT	1	52,00 €			
8	7754596	AFFICHEUR 4,3"	1	635,00 €			
9	7754778	PORTE COMPLETE	1	218,00 €			
10	7754779	CENDRIER	1	18,70 €			
11	7754780	POT DE COMBUSTION	1	104,00 €			
12	7754781	TRAPPE	1	18,70 €			
13	7754755	PIED M10 x 33	1	3,12 €			
14	7754727	SUPPORT PRESSOSTAT FUMEEES	1	1,87 €			
15	7754726	PRESSOSTAT FUMEEES 10-20 Pa	1	47,20 €			
16	7754773	TUBE SILICONE 8x6x330	1	11,20 €			
17	7754610	VANNE SPHERIQUE MF 1/2"	1	17,40 €			
18	7754609	FLEXIBLE MF 1/2" L500	1	12,50 €			
19	7754782	PANNEAU LATERAL DROIT COMPA	1	93,70 €			
20	7754783	CARTE ELECTRONIQUE CPA 24 CC	1	358,00 €			
21	7754608	THERMOSTAT RESERVOIR 110° C	1	8,75 €			
22	7754721	THERMOSTAT 95° C	1	8,33 €			
23	7754784	TUBE ALLUMEUR 22x151	1	37,50 €			
24	7754785	ALLUMEUR CERAMIQUE	1	79,10 €			
25	7754652	EXTRACTEUR DE FUMEEES	1	520,00 €			
26	7754655	CARTE ENCODEUR PL30	1	20,20 €			
28	7754786	MOTEUR VIS SANS FIN	1	209,00 €			
29	7754600	RACCORD T143	1	6,87 €			
30	7754605	BUTEE CAOUTCHOUC C0017	1	3,75 €			
31	7754601	SUPPORT MOTEUR	1	25,00 €			
32	7754602	BAGUE LAITON CB3 31x11	1	13,90 €			
33	7754603	RONDELLE INOX	1	3,57 €			
34	7754604	VIS SANS FIN - P2	1	55,90 €			
35	7754649	INTERRUPTEUR On/Off	1	48,10 €			
36	7754650	INTERFACE MODULE WIFI	1	44,60 €			
27	7754787	PANNEAU ARRIERE	1	87,40 €			
37	7754788	JOINT RESERVOIR L.1270	1	23,70 €			
38	7754789	COUVERCLE TURBULATEUR V2	1	37,50 €			
39	7754790	COUVERCLE GRILLE	1	50,00 €			
40	7754791	POIGNEE TURBULATEUR	1	3,12 €			
41	7754792	TURBULATEUR	1	50,00 €			
42	7754611	PURGEUR AUTOMATIQUE 1/4	1	18,70 €			
43	7754793	CIRCULATEUR UPM3 15-70 130 15h	1	394,00 €			
44	7754697	SONDE TEMPERATURE EAU	1	26,20 €			
45	7754794	ISOLATION PORTE	1	45,80 €			
46	7754795	COUVERCLE DROIT TURBULATEUI	1	29,70 €			
47	7754796	COUVERCLE GAUCHE TURBULATE	1	29,70 €			



CHAUDIERE A GRANULETS DE BOIS CPA

Réf.	Référenc	Description	Qté	Tarif	Substitut	Tarif Sub.	Remarques
1	7754647	CHARNIERE	1	6,19 €			
2	7754797	CHAPITEAU ARRIERE SILO	1	66,60 €			
3	7754798	CHAPITEAU AVANT SILO	1	66,60 €			
4	7754799	PLAQUE INTERNE SILO	1	29,70 €			
5	7754820	VITRE 575x60x3	1	39,00 €			
6	7754822	ANNEAU FIXATION 2"1/2 60-80 Z/B	1	2,02 €			
7	7754823	FLEXIBLE SILO D.63 x 250	1	35,70 €			
10	7754824	RAMPE PELLETS	1	45,20 €			
11	7754825	VIS M6x30 8.8 Z/B	1	1,00 €			
13	7754826	PLAQUE INFERIEURE SILO	1	29,70 €			
14	7754827	ECROU M6 Z/P	1	1,00 €			
15	7754828	VIS M6x14 8.8 Z/P	1	1,00 €			
16	7754829	ROULETTE GD65	1	24,04 €			
17	7754830	PANNEAU LATERAL SILO	1	66,60 €			
18	7754836	TRAPPE SILO	1	29,70 €			
19	7754837	KIT FIXATION ARRIERE SILO P011€	1	5,95 €			
20	7754839	MODULE ALIMENTATION PELLETS	1	728,00 €			
21	7754602	BAGUE LAITON CB3 31x11	1	13,90 €			
22	7754840	VIS SANS FIN SILO	1	141,00 €			
23	7754841	VIS M8x20 8.8	1	1,00 €			
24	7754842	PLAQUE SUPPORT MOTEUR	1	11,60 €			
25	7754843	MOTEUR VIS SANS FIN	1	441,00 €			
26	7754844	VIS M5x85 8.8 Z/B	1	1,00 €			
27	7754845	TUBE ALIMENTATION PELLETS V2	1	83,30 €			
28	7754846	RONDELLE 1/4 Z/B	1	1,00 €			
29	7754847	LOGEMENT 13,5x11	1	7,73 €			
30	7754616	ECROU M6 Z/B	1	1,00 €			
31	7754848	VIS 4,2x9,5 Z/P	1	1,00 €			
32	7754849	CARTE ELECTRONIQUE SILO	1	183,00 €			
33	7754851	CONNECTEUR 6 PLOTS	1	23,20 €			
34	7754852	CONNECTEUR 3 PLOTS	1	14,30 €			
35	7754853	MOTO-REDUCTEUR	1	229,00 €			
37	7754854	BAGUE 35x15 S/A	1	4,52 €			
38	7754603	RONDELLE INOX	1	3,57 €			
39	7754855	RONDELLE M8 Z/B	1	1,00 €			
40	7754856	TUBE VIS D.8x27 S/A	1	1,67 €			
41	7754857	PLAQUE INFERIEURE C SILO V2	1	29,70 €			
42	7754656	SONDE SYRION D.22	1	133,00 €			
43	7754858	CIRCLIPS 22x1,2 S/A	1	1,00 €			
48	7754859	INTERRUPTEUR SILO	1	8,92 €			