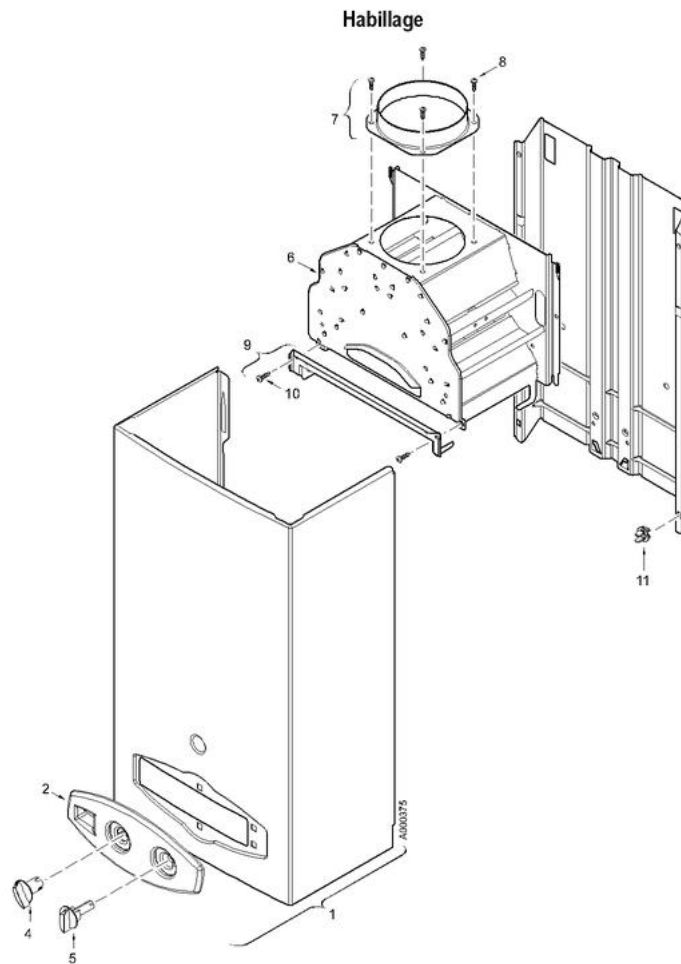



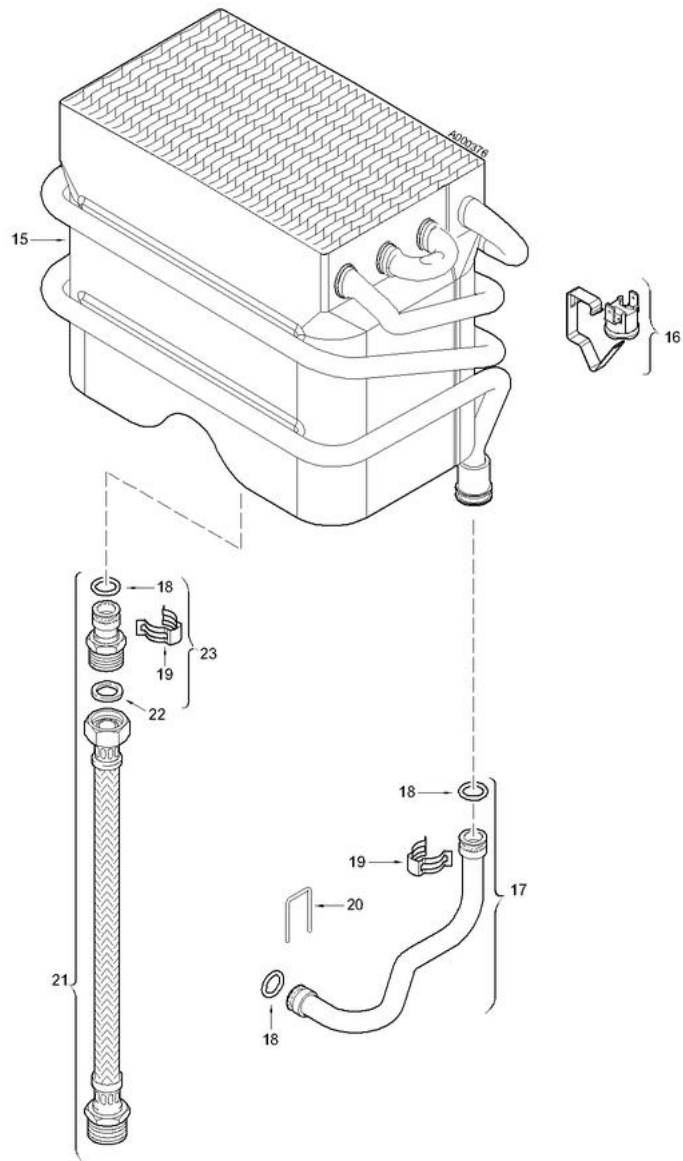
Chauffe-bain CBG-II 10-13-16B

05/12/06 - 300012070-001-A



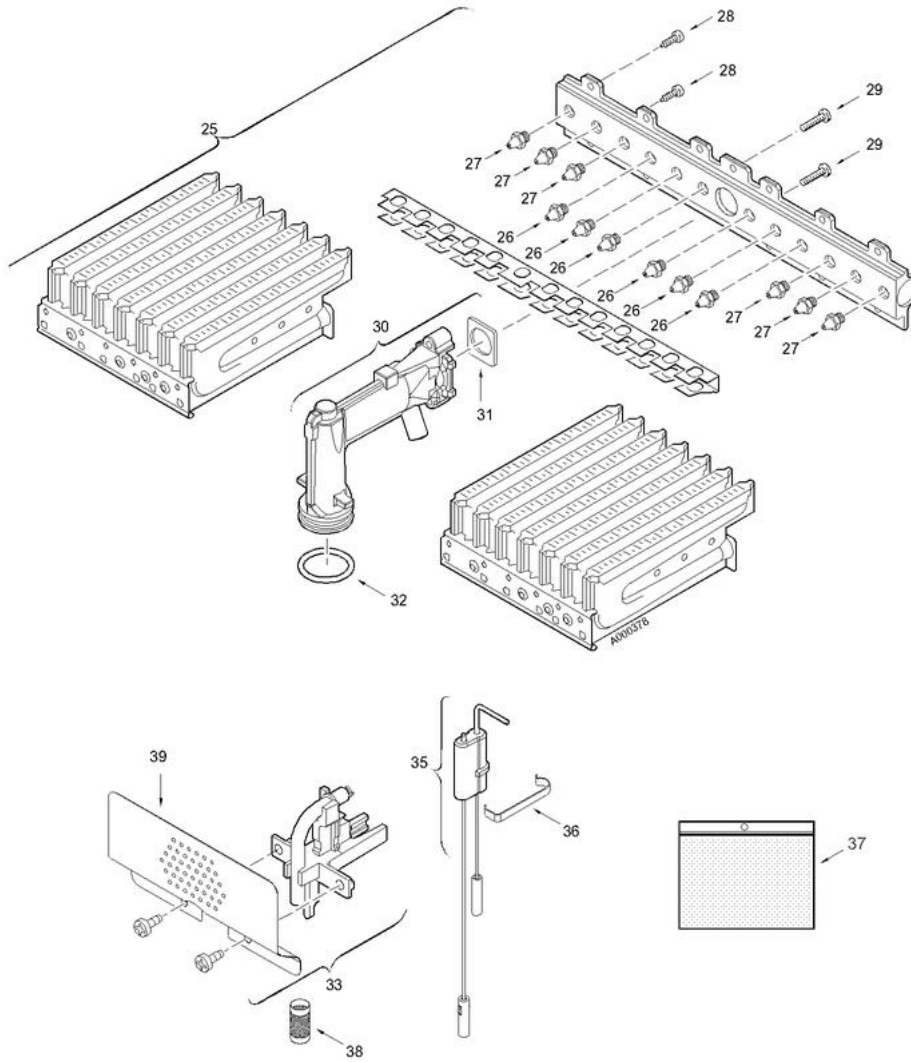
Réf.	Référenc	Description	Qté	Tarif	Substitut	Tarif Sub.	Remarques
1	300011700	HABILLAGE CBG-II 10B	1	94,00 €			
1	300011701	HABILLAGE CBG-II 13B	1	99,30 €			
1	300011702	HABILLAGE CBG-II 16B	1	108,00 €			
2	300011703	PLAQUE DE FACADE	1	21,60 €			
4	300011704	MANETTE	1	11,00 €			
5	300011268	MANETTE REGLAGE DEBIT EAU	1	9,15 €			
6	300011269	ANTIREFOULEUR CBG-II 10	1	86,30 €			
6	300011270	ANTIREFOULEUR CBG-II 13	1	94,00 €			
6	300011705	ANTIREFOULEUR CBG-II 16	1	94,00 €			
7	97900930	BUSE DE FUMEE	1	34,40 €			
7	97930937	BUSE DE FUMEE CBG10	1	Nous consulter ...			
8	97909219	VIS A TOLE	1	45,00 €			
9	300011271	CORNIERE FIX. ANTIREFOULEUR C	1	14,60 €			
9	300011272	CORNIERE FIX. ANTIREFOULEUR C	1	14,60 €			
9	300011706	CORNIERE FIX. ANTIREFOULEUR C	1	17,00 €			
10	300011273	VIS M4.8 X 9.5 (X10)	1	7,75 €			
11	300011274	CLIP FIXATION HABILLAGE (X10)	1	37,80 €			

Corps de chauffe-bain



Réf.	Référenc	Description	Qté	Tarif	Substitut	Tarif Sub.	Remarques
15	300011275	ECHANGEUR CBG-II 10	1	242,00 €			
15	300011277	ECHANGEUR CBG-II 13	1	266,00 €			
15	300011707	ECHANGEUR CBG-II 16	1	289,00 €			
16	300011278	THERMOSTAT DE SECURITE	1	14,60 €			
17	300011279	TUBE ENTREE EFS CBG-II 10	1	26,00 €			
17	300011280	TUBE ENTREE EFS CBG-II 13	1	26,00 €			
18	97931108	JOINT TORIQUE VALVE	1	1,00 €			
19	300011281	RESSORT FIXATION TUBE / ECHAN	1	33,80 €			
20	97931109	EPINGLE FIXATION TUBE / VALVE	1	1,00 €			
21	300011708	TUBE FLEXIBLE ECS	1	37,80 €			
22	300011283	JOINT (X10)	1	14,60 €			
23	300011284	RACCORD FLEXIBLE	1	21,60 €			

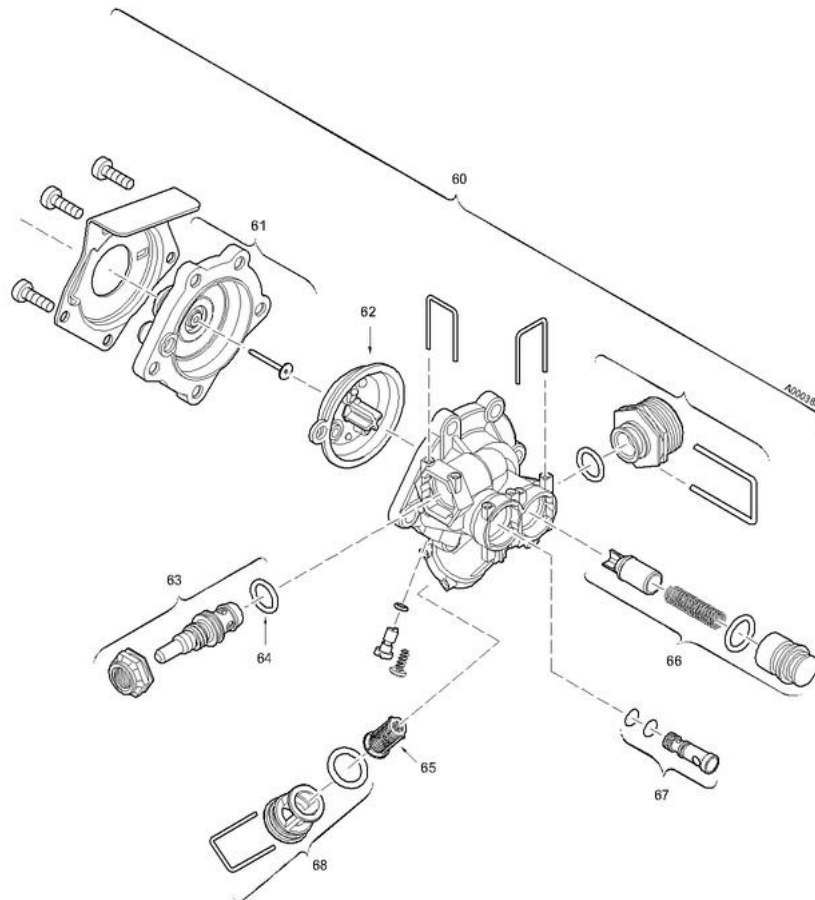
Brûleur



Réf.	Référence	Description	Qté	Tarif	Substitut	Tarif Sub.	Remarques
25	300011709	BRULEUR CPL CBG-II 10 GN	1	144,00 €			
25	300011710	BRULEUR CPL CBG-II 13 GN	1	164,00 €			
25	300011711	BRULEUR CPL CBG-II 16 GN	1	187,00 €			
26	97931150	INJECTEUR RAMPE (111) GN	1	2,65 €			
27	97939889	INJECTEUR RAMPE (121) GN	1	3,60 €			
27	97931139	INJECTEUR RAMPE (127) GN	1	2,65 €			
28	97909212	VIS (X10)	1	1,00 €			
29	97909211	VIS (X10)	1	1,00 €			
30	300011712	BEC DE RACCORDEMENT NOURRI	1	33,80 €			
31	97904300	JOINT RECTANGULAIRE	1	1,55 €			
32	300011288	JOINT TORIQUE (X10)	1	23,70 €			
33	300011713	VEILLEUSE	1	19,40 €			
35	300011714	BOUGIE ALLUMAGE	1	33,80 €			
36	300011715	CLIP DE FIXATION BOUGIE ALLUM/	1	Nous consulter ...			
37	300011718	KIT DE CONVERSION BP CBG-II 10I	1	41,00 €			
37	300011719	KIT DE CONVERSION BP CBG-II 13I	1	41,00 €			
37	300011720	KIT DE CONVERSION BP CBG-II 16I	1	41,00 €			
38	300011716	FILTRE VEILLEUSE	1	19,40 €			
39	300011717	TOLE DE PROTECTION	1	7,75 €			

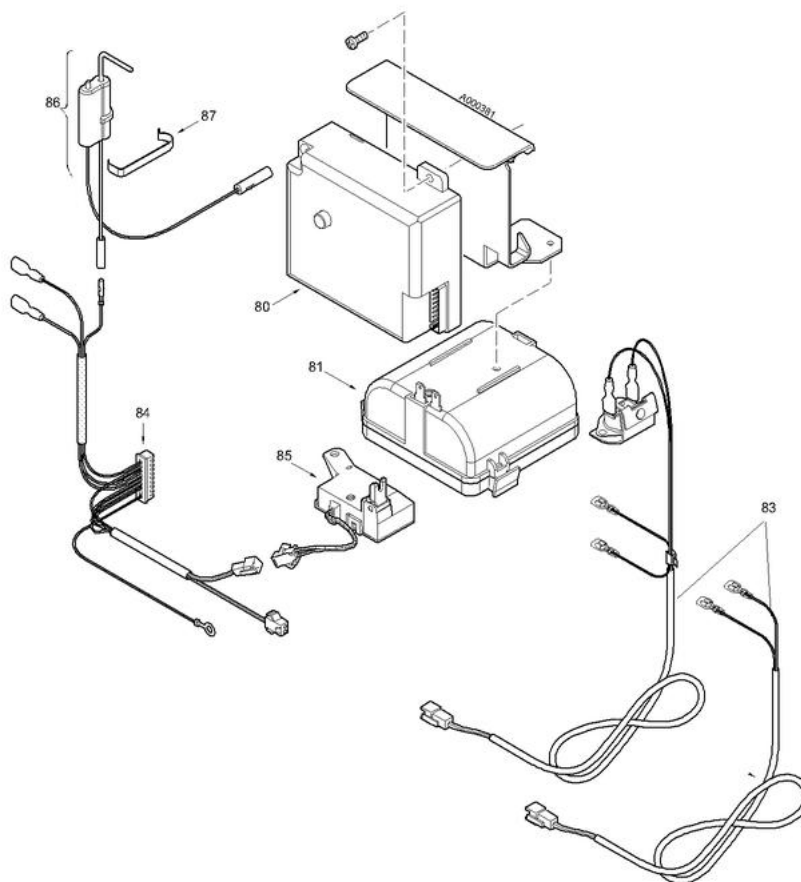
Réf.	Référenc	Description	Qté	Tarif	Substitut	Tarif Sub.	Remarques
40	300011721	VANNE GAZ GN CBG-II 10B	1	347,00 €			
40	300011722	VANNE GAZ GN CBG-II 13B	1	347,00 €			
40	300011723	VANNE GAZ GN CBG-II 16B	1	347,00 €			
41	300011724	INJECTEUR VEILLEUSE	1	37,80 €			
42	300011726	TETE MAGNETIQUE	1	77,30 €			
43	300011728	JOINT TORIQUE (X10)	1	12,50 €			
44	300011727	SERVO-VALVE	1	86,30 €			
45	300011729	MICRORUPTEUR	1	77,30 €			
46	300011298	TUBE ARRIVEE GAZ	1	62,80 €			
47	97939448	JOINT TORIQUE	1	2,65 €			

Robinet d'eau (plastique)



Réf.	Référenc	Description	Qté	Tarif	Substitut	Tarif Sub.	Remarques
60	300011299	VALVE EAU CBG-II 10	1	215,00 €			
60	300011300	VALVE EAU CBG-II 13	1	215,00 €			
60	300011740	VALVE EAU CBG-II 16	1	215,00 €			
61	300011301	COUVERCLE VALVE EAU CBG-II	1	94,00 €			
62	300011302	MEMBRANE EAU (A) CBG-II 10	1	31,00 €			
62	300011303	MEMBRANE EAU (F) CBG-II 13	1	31,00 €			
62	300011741	MEMBRANE EAU (L) CBG-II 16	1	37,80 €			
63	300011304	LEVIER DE REGLAGE CBG-II 10	1	28,40 €			
63	300011305	LEVIER DE REGLAGE CBG-II 13	1	29,20 €			
63	300011742	LEVIER DE REGLAGE CBG-II 16	1	26,00 €			
64	97931108	JOINT TORIQUE VALVE	1	1,00 €			
65	300011306	FILTRE ARRIVEE EAU	1	12,50 €			
66	300011307	REGULATEUR DEBIT EAU	1	77,30 €			
67	97931121	VENTURI (S23S)	1	9,15 €			
68	300011308	COUVERCLE	1	9,15 €			

Allumeur



Réf.	Référenc	Description	Qté	Tarif	Substitut	Tarif Sub.	Remarques
80	300011743	ALLUMEUR	1	301,00 €			
81	300011744	BOITIER PILES	1	49,50 €			
83	300011745	SONDE ANTIREFOULEUR CBG-II 10	1	70,80 €			
83	300011746	SONDE ANTIREFOULEUR CBG-II 13	1	77,30 €			
83	300011747	SONDE ANTIREFOULEUR CBG-II 16	1	70,80 €			
84	300011748	FAISCEAU DE CABLAGE	1	28,40 €			
85	300011729	MICRORUPTEUR	1	77,30 €			
86	300011714	BOUGIE ALLUMAGE	1	33,80 €			
87	300011715	CLIP DE FIXATION BOUGIE ALLUM,	1	Nous consulter ...			