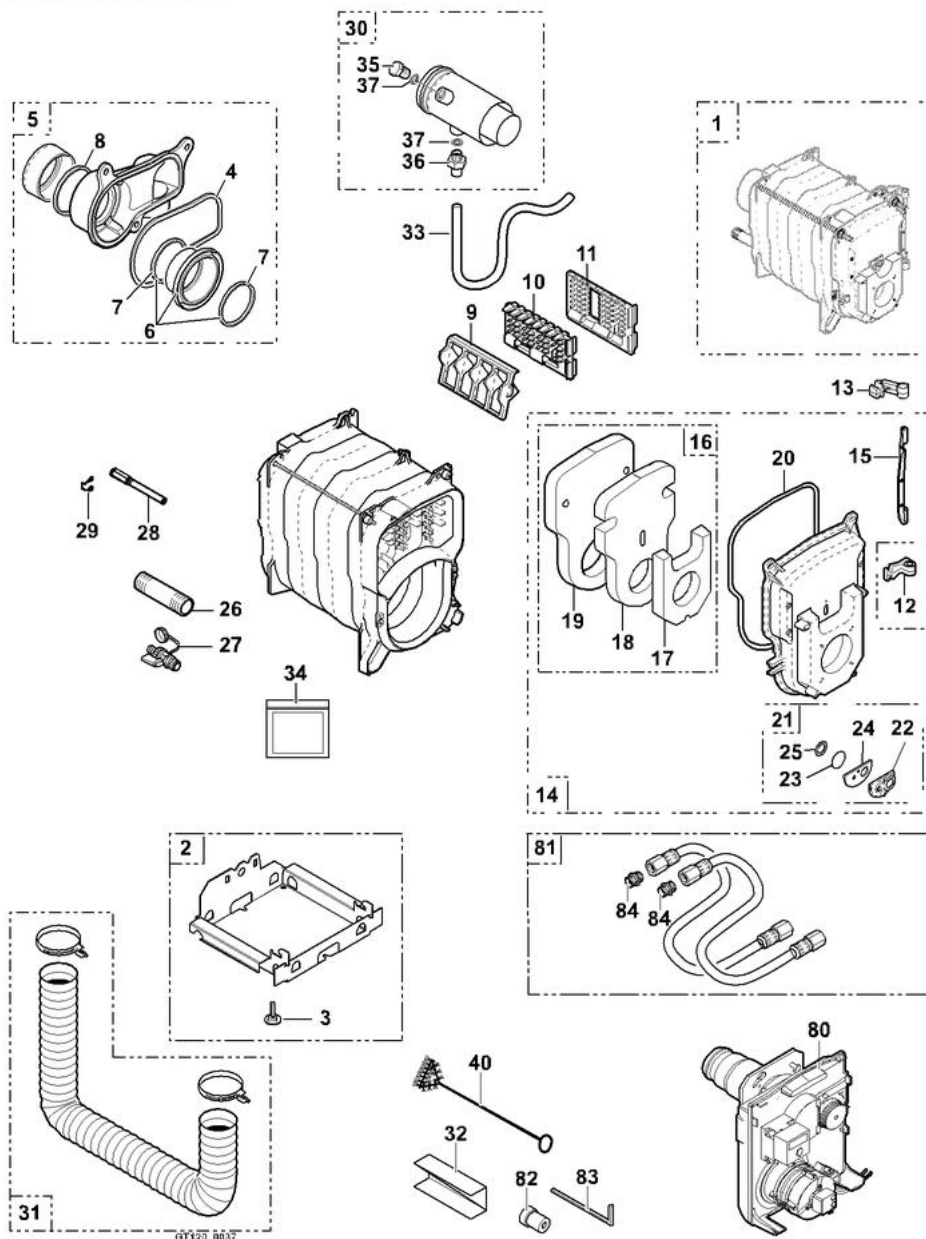


8575-4188E

Pour GTU 1200FF/V avec anode magnésium ——— GTU 1204 FF/V 130
GTU 1205 FF/V 130

CORPS DE CHAUDIÈRE



GT-GTM-GTU

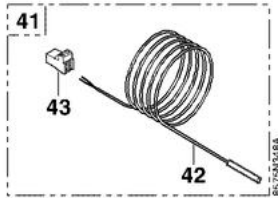
GTU 1200 FF/ V 130

Réf.	Référence	Description	Qté	Tarif	Substitut	Tarif Sub.	Remarques
1	85755523	CORPS GTU 124FF	1	1404,00 €			
1	200001637	CORPS DE CHAUDIERE 5 EL FF C	1	1982,00 €			
2	85758001	SOCLE CORPS DE CHAUDIERE 4EI	1		85758816	85,10 €	
2	85758002	SOCLE CORPS DE CHAUDIERE 5EI	1	62,60 €			
3	97860646	PIED REGLABLE M10 X 35	1	1,50 €			
4	95086036	JOINT D.8 SILICONE (1M)	1	9,80 €			
5	81998531	BUSE CPL 114FF D. 125	1	169,00 €			
6	81995557	BUSE D.80 COMPLETE	1	135,00 €			
7	95013143	JOINT A LEVRE VITON D.80MM	1	13,80 €			
8	95013142	JOINT LEVRE SILICONE D.125MM	1	7,60 €			
9	81990015	TURBULATEUR GAUCHE	1	43,00 €			
10	81990016	TURBULATEUR CENTRAL	1	43,00 €			
11	81990017	TURBULATEUR DROIT	1	43,00 €			
12	81990203	CHARNIERE INFERIEURE	1	6,50 €			
13	81990204	CHARNIERE SUPERIEURE	1	4,40 €			
14	85758919	PORTE FOYERE + ISOLATION	1	192,00 €			
15	81990207	AXE POUR PORTE	1	12,10 €			
16	85755524	ISOLATION PORTE FOY.CPLTE	1	46,20 €			
17	94250245	ISOLATION AVANT PORTE GT120	1		85755524	46,20 €	
18	94250246	ISOLATION INTER PORTE GT120	1		85755524	46,20 €	
19	94250247	ISOLATION ARRIERE PORTE GT120	1		85755524	46,20 €	
20	95086032	JOINT D.10.5 SILICONE (1M)	1	16,40 €			
21	85758925	VOYANT CPLT PORTE GT120	1		200006328	4,80 €	
22	85750004	ROSACE GT120	1		200006328	4,80 €	
23	97580027	VITRE	1		200006328	4,80 €	
24	94250234	ISOLATION ROSACE	1		200006328	4,80 €	
25	94250238	JOINT VOYANT GT120	1	1,00 €			
26	97549449	TUBE DEPART	1	19,70 €			
27	94902077	ROBINET DE VIDANDE	1		94902073	21,80 €	
28	95361215	DOIGT DE GANT	1	22,10 €			
29	97581286	RESSORT DE MAINTIEN	1	1,40 €			
30	97581950	CONDUIT RACCORD CHAUDIERE I	1	194,00 €			
31	94994100	FLEXIBLE MASTER CLIP D.80	1	104,00 €			
32	85758040	PROTECTION FLEXIBLE	1	10,10 €			
33	94994101	FLEXIBLE TRANSPARENT D.12.7MM	1	21,60 €			
34	81998983	SACHET VISSERIE CORPS	1	31,00 €			
35	97930511	BOUCHON PRISE MESURE	1		94950300	5,85 €	
36	97930509	DOUILLE RACCORD.SIPHON	1	32,20 €			
37	97930510	JOINT TORIQUE RACC.+BOUCH	1	5,40 €			
40	96960223	BROSSE NYLON D.50 X 100 LG.75C	1	13,80 €			
80	97582063	BRULEUR FIOUL M 104 CS FF	1	1599,00 €			
80	300000630	BRULEUR FIOUL M 105 CS FF	1	1741,00 €			
81	85757777	RALLONGE FLEXIBLE 400 (2X)	1	47,40 €			
82	97940171	RALLONGE REARMEMENT	1	2,45 €			
83	97949451	CLE 6 PANS 4MM 240 X 40	1	1,65 €			
84	97944238	RACCORD DOUBLE 3/8X3/8 P/	1	1,80 €			

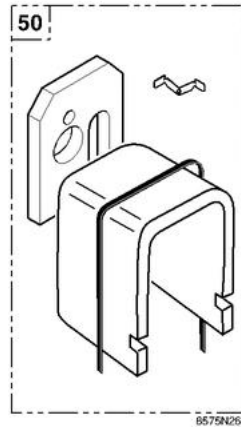
Pour GTU 1200FF/V avec anode magnésium

GTU 1204 FF/V 130
GTU 1205 FF/V 130

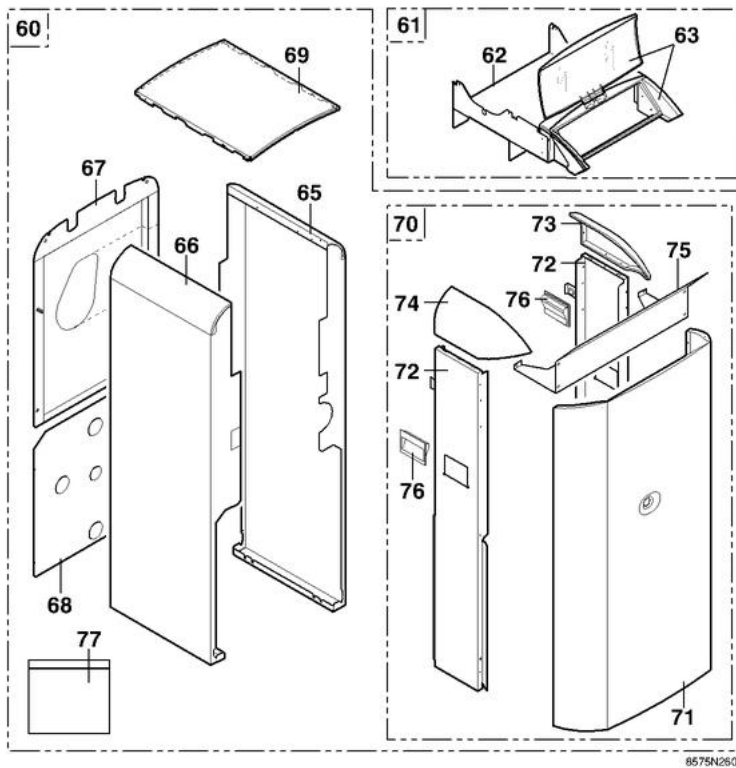
DIVERS



ISOLATION



HABILLAGE



GT-GTM-GTU

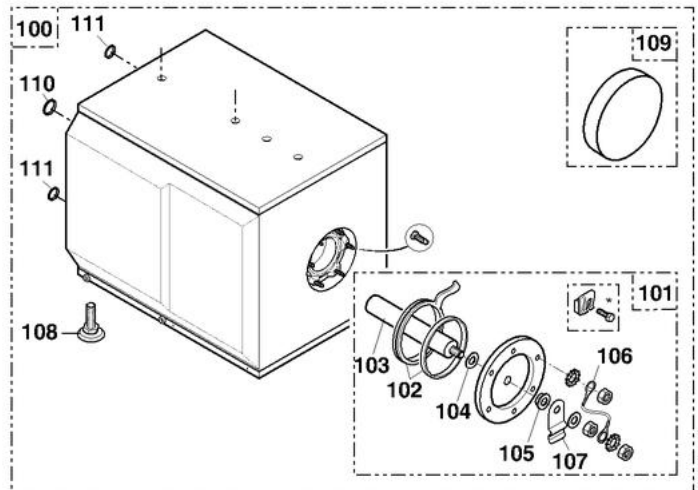
GTU 1200 FF/ V 130

Réf.	Référenc	Description	Qté	Tarif	Substitut	Tarif Sub.	Remarques
41	85754938	SONDE ECS KVT60 LG.2M + CONNI	1	46,40 €			
42	95362447	SONDE KVT 60 LG.2M	1	23,90 €			
43	85754909	CONNECTEUR 2 PTS ECS	1		300008957	7,60 €	
50	85758978	ISOL CORPS GTU124FF	1	85,00 €			
50	200001262	ISOL CORPS CPLT GTU 125 FF	1		200006295	128,00 €	
60	85755522	HABILLAGE GTU1204V-FF	1	Nous consulter ...			
60	200001623	HABILLAGE PRS GTU1205FF/V	1	Nous consulter ...			
61	85758949	TRAVERSE SUPPORT COMPLETE	1	137,00 €			
62	200000951	TRAVERSE SUPPORT AVEC POP M	1	79,90 €			
63	97864029	ENSEMBLE CARCASSE+VITRE	1	41,60 €			
65	85758826	PANNEAU LAT DROIT CPLT GTU120	1	145,00 €			
65	85758827	SOCLE COMPLET GT 124 HFT	1	55,10 €			
65	85758825	PANNEAU LAT DROIT CPLT GTU120	1	125,00 €			
66	85758853	PAN LAT GAUCHE GTU1204V/GTUC	1	121,00 €			
66	85758854	PANN.LAT GAUCHE GTU1205V/GTL	1	133,00 €			
67	85758842	PANNEAU ARR GTU1200V-FF	1	362,00 €			
68	85758041	PANNEAU ARRIERE BALLON	1	77,10 €			
69	85750512	CHAPITEAU PEINT 470x707.8 GT12	1	43,60 €			
69	85750513	CHAPITEAU PEINT 470x834.8 GT12	1	78,50 €			
70	85758828	PANNEAU AVT CPLT GTU1200V	1	441,00 €			
71	85755543	PAN.CENT.GTU1204V-FF DD	1	115,00 €			
72	85750522	PANNEAU LAT AVT GT1200V	1	66,20 €			
73	85750523	JOUE DROITE GT1200V/GTUC1200'	1	33,90 €			
74	85750524	JOUE GAUCHE GT1200V/GTUC1200'	1	33,90 €			
75	85758032	RENFORT CAPOT	1	29,00 €			
76	HY149506	POIGNEE	1	5,50 €			
77	85755508	VISSERIE HABILLAGE GT.120	1	39,30 €			

Pour GTU 1200FF/V avec anode magnésium

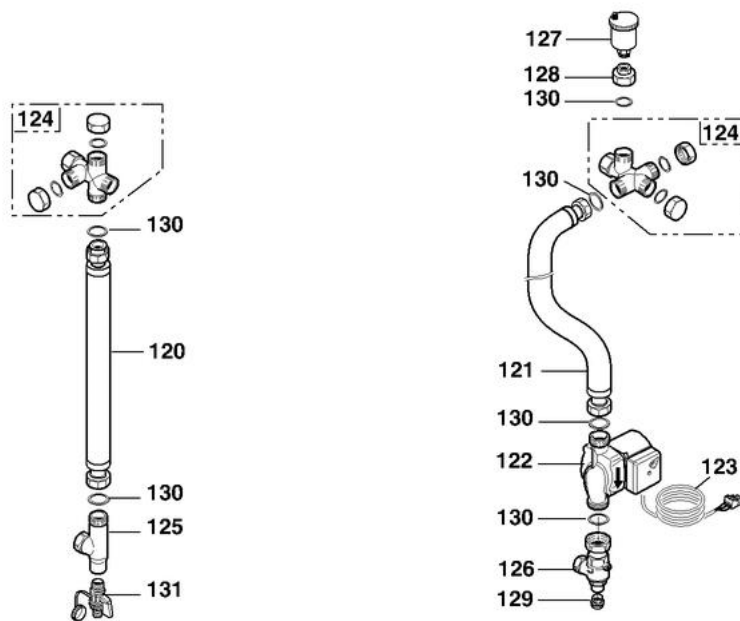
GTU 1204 FF/V 130
GTU 1205 FF/V 130

BALLON LI 130



* Fixation pour version avant 06/2002

KIT DE LIAISON CHAUDIERE/BALLON LI 130 (Colis BH71)



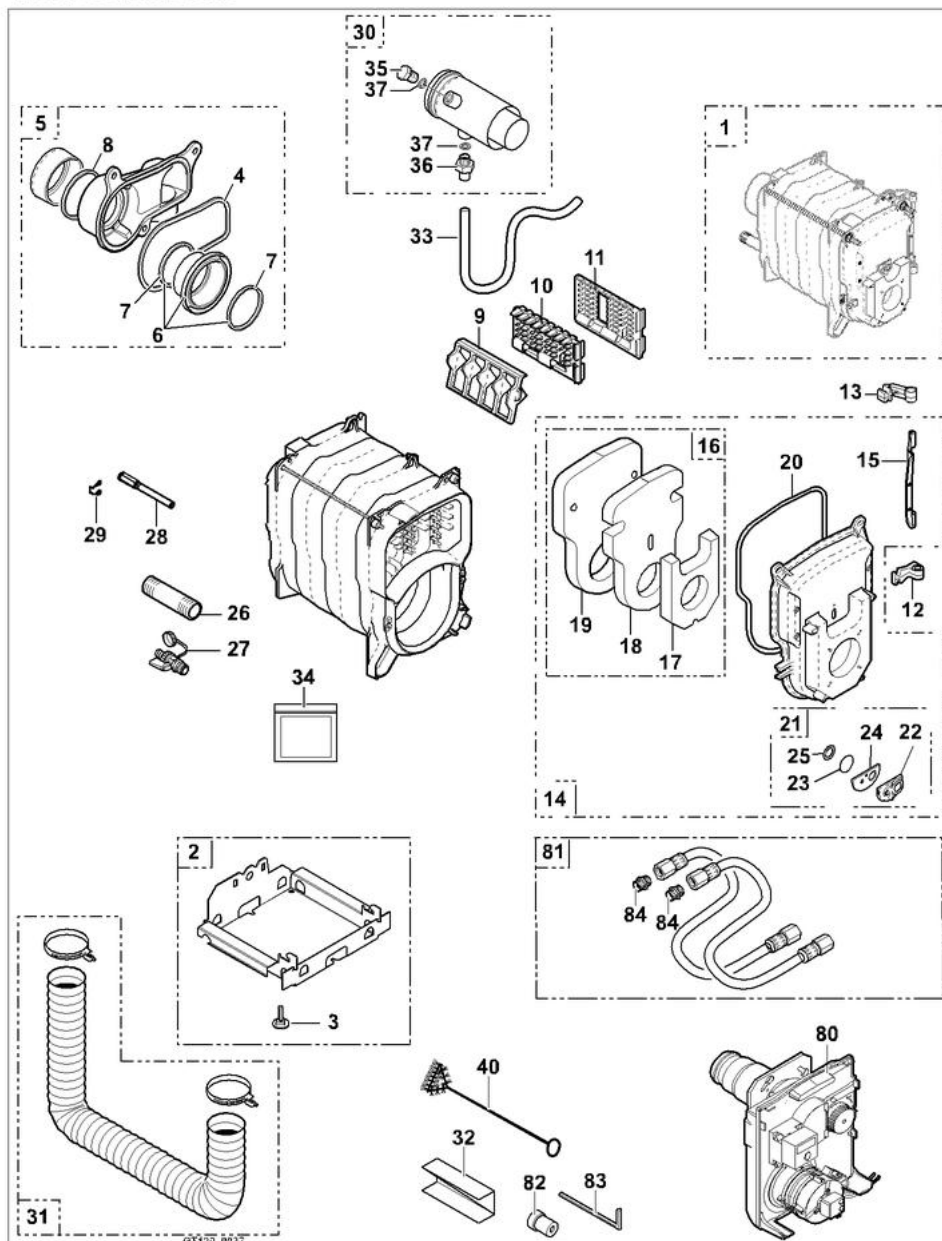
GT-GTM-GTU
GTU 1200 FF/ V 130

Réf.	Référenc	Description	Qté	Tarif	Substitut	Tarif Sub.	Remarques
100	89555500	BALLON MOUSSE LI 130	1	1496,00 €			
101	89555501	TAMPON SUPERIEUR + ANODE(1X:	1	136,00 €			
102	89705511	JOINT 7MM + JONC 5MM	1	13,00 €			
103	89708901	ANODE D.33 LG.330MM	1	60,70 €			
104	95014035	JOINT D.25x8,5x2	1	2,35 €			
105	94974525	ENTRETOISE NYLON M8	1		94974527	1,00 €	
106	89604901	FIL DE MASSE	1	3,05 €			
107	95365009	PATTE FIXATION SONDE	1	3,15 €			
108	97860646	PIED REGLABLE M10 X 35	1	1,50 €			
109	89554026	ISOLATION TAMPON	1	4,60 €			
110	95013010	JOINT EPDM D.29 X 19 X 3	1	1,00 €			
111	95013011	JOINT EPDM D.24 X 17 X 3	1	1,00 €			
120	94994104	FLEXIBLE INOX CAL.LG350	1	41,70 €			
121	94994111	FLEX INOX CALORIF LG900	1	51,80 €			
122	95132254	CIRCULATEUR UPS 15-50 130 3H	1		7641852	194,00 €	
123	89554900	CABLE ALIMENTATION CIRCULATE	1	23,50 €			
124	95360225	ENS CROIX RACC 1"1/4	1		300019081	62,00 €	
125	94914419	COUDE 90° RP3/4 G1 RP1/2	1	16,00 €			
126	94914298	CLAPET ANTIRETOUR EQ RP3/4 G	1	36,90 €			
127	94918138	PURGEUR AIR AUTOMAT.3/8"	1	24,00 €			
128	94914421	REDUCTION LAITON G1"-G3/8	1	6,75 €			
129	94950113	BOUCHON PLEIN 1/2"	1	2,85 €			
130	95013062	JOINT VERT 30X21X2	1	1,00 €			
131	94902077	ROBINET DE VIDANDE	1		94902073	21,80 €	

8575-4188E

Pour GTU 1200FF/V avec Anode Titane (TAS) — GTU 1204 FF/V 130
GTU 1205 FF/V 130

CORPS DE CHAUDIÈRE



GT-GTM-GTU

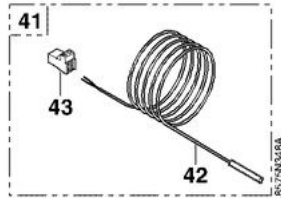
GTU 1200 FF/ V 130

Réf.	Référence	Description	Qté	Tarif	Substitut	Tarif Sub.	Remarques
1	85755523	CORPS GTU 124FF	1	1404,00 €			
1	200001637	CORPS DE CHAUDIERE 5 EL FF C	1	1982,00 €			
2	85758001	SOCLE CORPS DE CHAUDIERE 4EI	1		85758816	85,10 €	
2	85758002	SOCLE CORPS DE CHAUDIERE 5EI	1	62,60 €			
3	97860646	PIED REGLABLE M10 X 35	1	1,50 €			
4	95086036	JOINT D.8 SILICONE (1M)	1	9,80 €			
5	81998531	BUSE CPL 114FF D. 125	1	169,00 €			
6	81995557	BUSE D.80 COMPLETE	1	135,00 €			
7	95013143	JOINT A LEVRE VITON D.80MM	1	13,80 €			
8	95013142	JOINT LEVRE SILICONE D.125MM	1	7,60 €			
9	81990015	TURBULATEUR GAUCHE	1	43,00 €			
10	81990016	TURBULATEUR CENTRAL	1	43,00 €			
11	81990017	TURBULATEUR DROIT	1	43,00 €			
12	81990203	CHARNIERE INFERIEURE	1	6,50 €			
13	81990204	CHARNIERE SUPERIEURE	1	4,40 €			
14	85758919	PORTE FOYERE + ISOLATION	1	192,00 €			
15	81990207	AXE POUR PORTE	1	12,10 €			
16	85755524	ISOLATION PORTE FOY.CPLTE	1	46,20 €			
17	94250245	ISOLATION AVANT PORTE GT120	1		85755524	46,20 €	
18	94250246	ISOLATION INTER PORTE GT120	1		85755524	46,20 €	
19	94250247	ISOLATION ARRIERE PORTE GT120	1		85755524	46,20 €	
20	95086032	JOINT D.10.5 SILICONE (1M)	1	16,40 €			
21	85758925	VOYANT CPLT PORTE GT120	1		200006328	4,80 €	
22	85750004	ROSACE GT120	1		200006328	4,80 €	
23	97580027	VITRE	1		200006328	4,80 €	
24	94250234	ISOLATION ROSACE	1		200006328	4,80 €	
25	94250238	JOINT VOYANT GT120	1	1,00 €			
26	97549449	TUBE DEPART	1	19,70 €			
27	94902077	ROBINET DE VIDANDE	1		94902073	21,80 €	
28	95361215	DOIGT DE GANT	1	22,10 €			
29	97581286	RESSORT DE MAINTIEN	1	1,40 €			
30	97581950	CONDUIT RACCORD CHAUDIERE I	1	194,00 €			
31	94994100	FLEXIBLE MASTER CLIP D.80	1	104,00 €			
32	85758040	PROTECTION FLEXIBLE	1	10,10 €			
33	94994101	FLEXIBLE TRANSPARENT D.12.7MM	1	21,60 €			
34	81998983	SACHET VISSERIE CORPS	1	31,00 €			
35	97930511	BOUCHON PRISE MESURE	1		94950300	5,85 €	
36	97930509	DOUILLE RACCORD.SIPHON	1	32,20 €			
37	97930510	JOINT TORIQUE RACC.+BOUCH	1	5,40 €			
40	96960223	BROSSE NYLON D.50 X 100 LG.75C	1	13,80 €			
80	97582063	BRULEUR FIOUL M 104 CS FF	1	1599,00 €			
80	300000630	BRULEUR FIOUL M 105 CS FF	1	1741,00 €			
81	85757777	RALLONGE FLEXIBLE 400 (2X)	1	47,40 €			
82	97940171	RALLONGE REARMEMENT	1	2,45 €			
83	97949451	CLE 6 PANS 4MM 240 X 40	1	1,65 €			
84	97944238	RACCORD DOUBLE 3/8X3/8 P/	1	1,80 €			

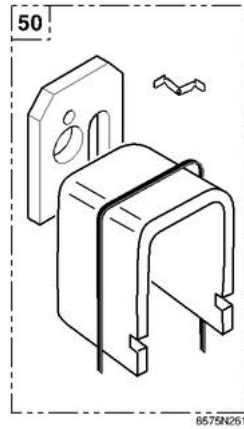
Pour GTU 1200FF/V avec Anode Titane (TAS)

GTU 1204 FF/V 130
GTU 1205 FF/V 130

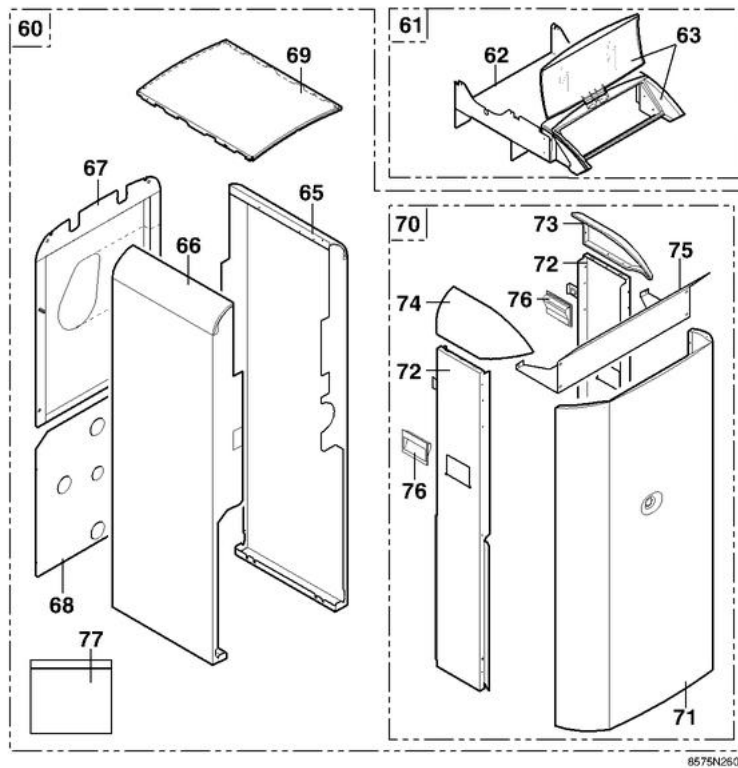
DIVERS



ISOLATION





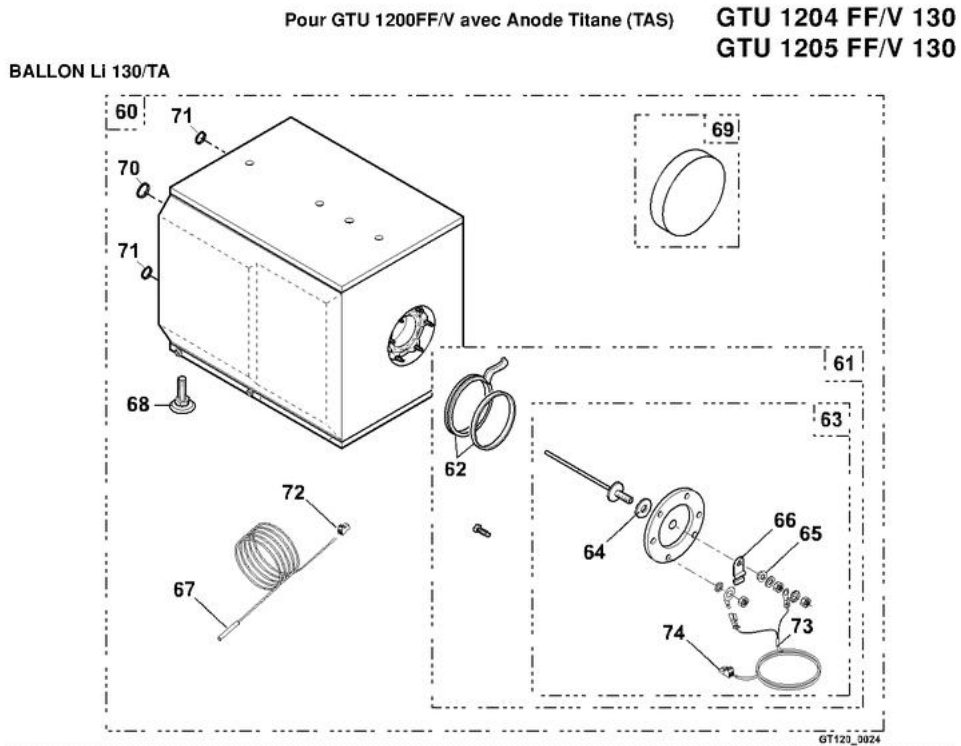
HABILLAGE



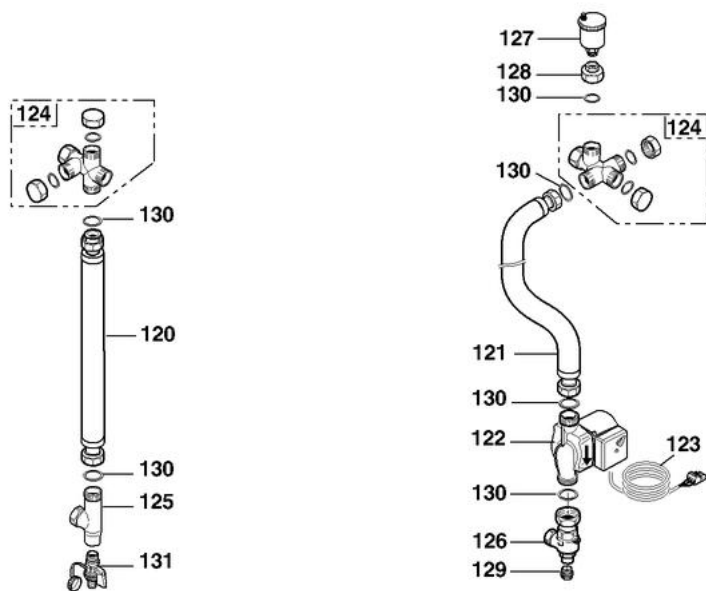
GT-GTM-GTU

GTU 1200 FF/ V 130

Réf.	Référenc	Description	Qté	Tarif	Substitut	Tarif Sub.	Remarques
41	85754938	SONDE ECS KVT60 LG.2M + CONNI	1	46,40 €			
42	95362447	SONDE KVT 60 LG.2M	1	23,90 €			
43	85754909	CONNECTEUR 2 PTS ECS	1		300008957	7,60 €	
50	85758978	ISOL CORPS GTU124FF	1	85,00 €			
50	200001262	ISOL CORPS CPLT GTU 125 FF	1		200006295	128,00 €	
60	85755522	HABILLAGE GTU1204V-FF	1	Nous consulter ...			
60	200001623	HABILLAGE PRS GTU1205FF/V	1	Nous consulter ...			
61	85758949	TRAVERSE SUPPORT COMPLETE	1	137,00 €			
62	200000951	TRAVERSE SUPPORT AVEC POP M	1	79,90 €			
63	97864029	ENSEMBLE CARCASSE+VITRE	1	41,60 €			
65	85758826	PANNEAU LAT DROIT CPLT GTU120	1	145,00 €			
65	85758827	SOCLE COMPLET GT 124 HFT	1	55,10 €			
66	85758853	PAN LAT GAUCHE GTU1204V/GTUC	1	121,00 €			
66	85758854	PANN.LAT GAUCHE GTU1205V/GTL	1	133,00 €			
67	85758842	PANNEAU ARR GTU1200V-FF	1	362,00 €			
68	85758041	PANNEAU ARRIERE BALLON	1	77,10 €			
69	85750512	CHAPITEAU PEINT 470x707.8 GT12	1	43,60 €			
69	85750513	CHAPITEAU PEINT 470x834.8 GT12	1	78,50 €			
70	85758828	PANNEAU AVT CPLT GTU1200V	1	441,00 €			
71	85755543	PAN.CENT.GTU1204V-FF DD	1	115,00 €			
72	85750522	PANNEAU LAT AVT GT1200V	1	66,20 €			
73	85750523	JOUE DROITE GT1200V/GTUC1200'	1	33,90 €			
74	85750524	JOUE GAUCHE GT1200V/GTUC1200'	1	33,90 €			
75	85758032	RENFORT CAPOT	1	29,00 €			
76	HY149506	POIGNEE	1	5,50 €			
77	85755508	VISSERIE HABILLAGE GT.120	1	39,30 €			



KIT DE LIAISON CHAUDIERE/BALLON LI 130 (Collis BH71)



GT-GTM-GTU
GTU 1200 FF/ V 130

Réf.	Référence	Description	Qté	Tarif	Substitut	Tarif Sub.	Remarques
60	100001612	BALLON MOUSSE LI130 / TA	1	1481,00 €			
61	200000092	TAMPON + ANODE ACI + JOINT(D.1	1	161,00 €			
62	89705511	JOINT 7MM + JONC 5MM	1	13,00 €			
63	200000093	ANODE TITANE	1	128,00 €			
64	95013023	JOINT VITON 20X8.5X2	1	5,60 €			
65	94974525	ENTRETOISE NYLON M8	1		94974527	1,00 €	
66	95365009	PATTE FIXATION SONDE	1	3,15 €			
67	95362448	SONDE KVT 60 LG.5M	1	28,80 €			
68	97860646	PIED REGLABLE M10 X 35	1	1,50 €			
69	89554026	ISOLATION TAMPON	1	4,60 €			
70	95013010	JOINT EPDM D.29 X 19 X 3	1	1,00 €			
71	95013011	JOINT EPDM D.24 X 17 X 3	1	1,00 €			
72	85754909	CONNECTEUR 2 PTS ECS	1		300008957	7,60 €	
73	200000049	CONNECTEUR 2 PTS ANODE TITAN	1		300008956	4,10 €	
74	88014965	CABLAGE ANODE ACI LG.2.5M	1		200011579	10,20 €	
120	94994104	FLEXIBLE INOX CAL.LG350	1	41,70 €			
121	94994111	FLEX INOX CALORIF LG900	1	51,80 €			
122	95132254	CIRCULATEUR UPS 15-50 130 3H	1		7641852	194,00 €	
123	89554900	CABLE ALIMENTATION CIRCULATE	1	23,50 €			
124	95360225	ENS CROIX RACC 1"1/4	1		300019081	62,00 €	
125	94914419	COUDE 90° RP3/4 G1 RP1/2	1	16,00 €			
126	94914298	CLAPET ANTIRETOUR EQ RP3/4 G	1	36,90 €			
127	94918138	PURGEUR AIR AUTOMAT.3/8"	1	24,00 €			
128	94914421	REDUCTION LAITON G1"-G3/8	1	6,75 €			
129	94950113	BOUCHON PLEIN 1/2"	1	2,85 €			
130	95013062	JOINT VERT 30X21X2	1	1,00 €			
131	94902077	ROBINET DE VIDANDE	1		94902073	21,80 €	