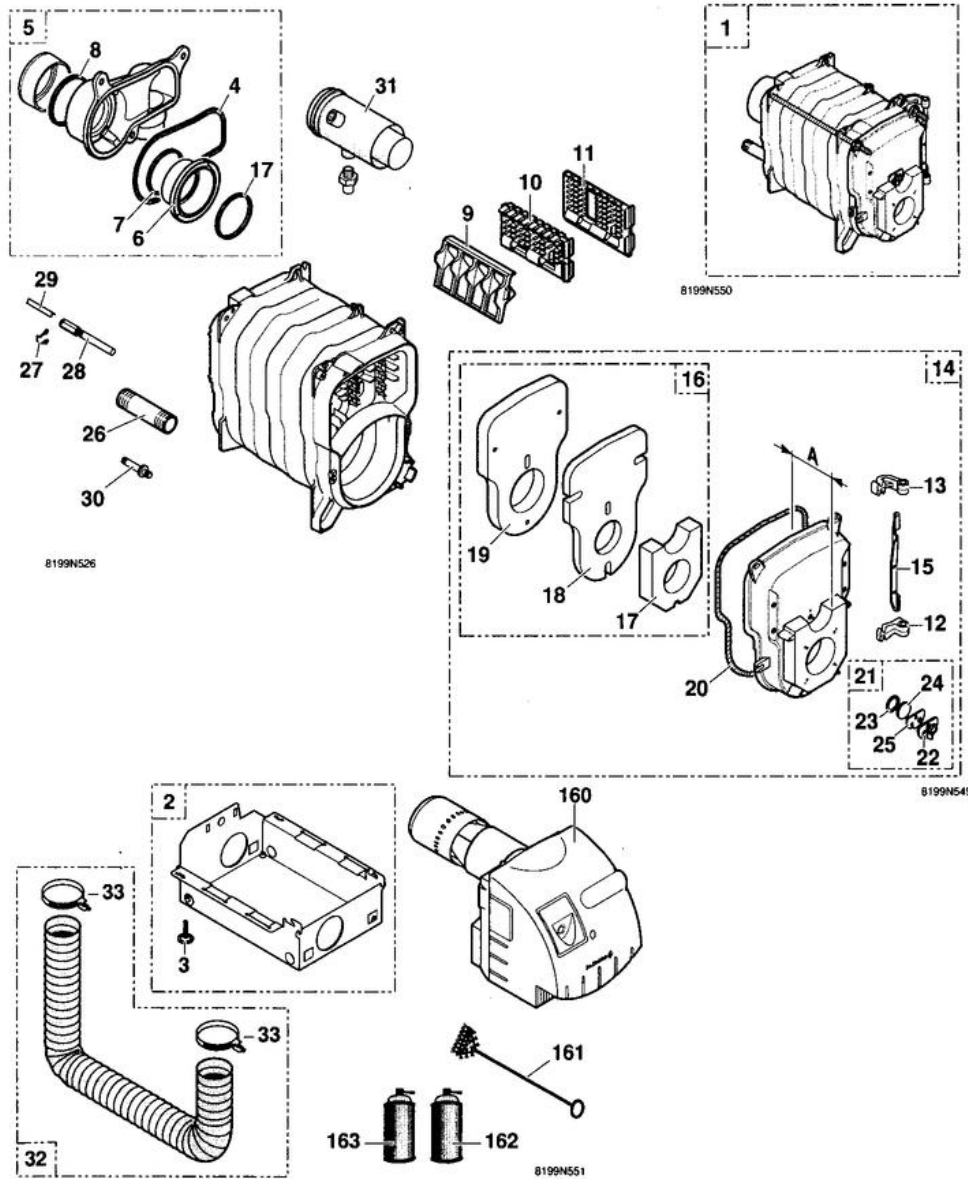


8199-4488

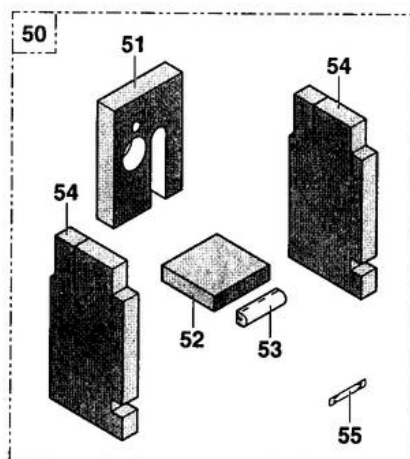
GTM 114 FF - GTM 114 FF DIEMATIC  
GTM 1104 FF - GTM 1104 FF DIEMATIC

CORPS DE CHAUDIÈRE

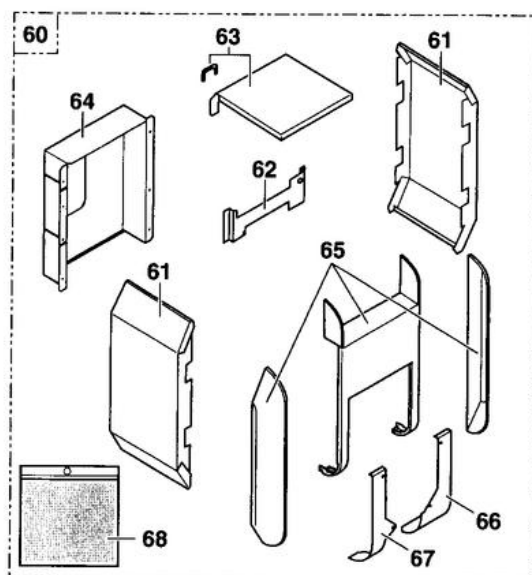


Réf.	Référence	Description	Qté	Tarif	Remarques
1	81998526	CORPS GTM114FF	1	1215,00 €	
2	81998508	SOCLE COMPLET 4EL	1	212,00 €	
3	97860646	PIED REGLABLE M10 X 35	1	1,20 €	
4	95086036	JOINT D.8 SILICONE (1M)	1	8,05 €	
5	81998531	BUSE CPL 114FF D. 125	1	127,00 €	
6	81995557	BUSE D.80 COMPLETE	1	76,70 €	
7	95013143	JOINT A LEVRE VITON D.80	1	11,60 €	
8	95013142	JOINT LEVRE SILICONE D125	1	6,20 €	
9	81990015	TURBULATEUR GAUCHE	1	35,00 €	
10	81990016	TURBULATEUR CENTRAL	1	35,00 €	
11	81990017	TURBULATEUR DROIT	1	35,00 €	
12	81990203	CHARNIERE INFERIEURE	1	3,60 €	
13	81990204	CHARNIERE SUPERIEURE	1	3,60 €	
14	81995538	PORTE FOYERE CPL A=104.5 (apres 03/96)	1	234,00 €	
15	81990207	AXE POUR PORTE	1	6,80 €	
16	81645501	ISOL.PORTE FOYERE CPL	1	43,80 €	
17	94250222	ISOLATION AVANT PORTE	1	5,35 €	
18	94250223	ISOLATION INTERM.PORTE	1	6,40 €	
19	94250224	ISOLATION ARRIERE PORTE	1	46,40 €	
20	95086032	JOINT D.10.5 SILICONE (1M)	1	13,60 €	
21	81645503	VOYANT COMPLET	1	19,00 €	
22	81990206	ROSACE	1	18,50 €	
23	97550197	JOINT POUR VOYANT	1	0,83 €	
24	95216246	VOYANT PORTE FOYERE	1	6,20 €	
25	94250225	ISOLATION POUR ROSACE	1	3,40 €	
26	97549449	TUBE DEPART	1	16,50 €	
27	97581286	RESSORT DE MAINTIEN	1	1,10 €	
28	95361215	DOIGT DE GANT	1	14,10 €	
29	95365613	SEPARATEUR DE DOIGT DE GANT	1	2,50 €	
30	97549448	TUBE DE VIDANGE	1	19,00 €	
31	97581950	CONDUIT RACCORD CHAUD.125	1	163,00 €	
32	94994100	FLEXIBLE MASTER CLIP D.80	1	86,10 €	
33	94847075	COLLIER MASTERFLEX D.80	1	31,90 €	
160	97582048	BRULEUR M 104 FF	1	1303,00 €	
161	96960223	BROSSE NYLON D.50 X 100 LG.750MM	1	11,60 €	
162	94345102	BOMBE PEINTURE GRIS ANTHRA. RAL 7016	1	45,80 €	
163	94345104	BOMBE AEROSOL IVOIRE	1	45,80 €	

GTM 114 FF - GTM 114 FF DIEMATIC  
GTM 1104 FF - GTM 1104 FF DIEMATIC



8199N527

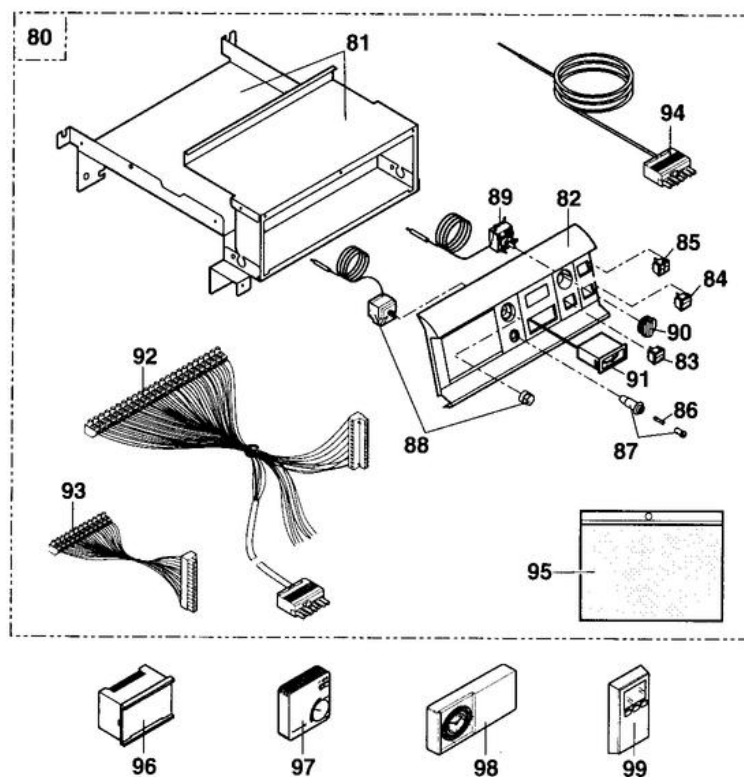


8199N552

Réf.	Référence	Description	Qté	Tarif	Remarques
50	81998525	ISOL COPRS CPLT GTM114FF	1	87,40 €	
51	81994422	ISOLATION ARRIERE	1	21,00 €	
52	81994047	ISOLAT.TRAVERSE SUPPORT	1	2,40 €	
53	81994040	ISOLATION SUPPORT COMPOS.	1	4,75 €	
54	81994193	ISOL.LAT.CORPS4 P81994192	1	34,20 €	
55	84068082	ATTACHE ISOLATION	1	0,62 €	
60	81995558	HABILLAGE COMPLET	1	Nous consulter ...	
61	81998806	PANNEAU LATERAL CPL 4EL	1	Nous consulter ...	
62	81998018	TRAVERSE ARRIERE 4-5-6EL	1	13,30 €	
63	81998830	CHAPITEAU COMPLET 4EL	1	Nous consulter ...	
64	81998115	PANNEAU ARRIERE	1	Nous consulter ...	
65	81998803	PANNEAU AVANT	1	Nous consulter ...	
66	81990574	PAN AV PORTE DROIT PEINT	1	Nous consulter ...	
67	81990575	PAN AV PORTE GAUCHE PEINT	1	Nous consulter ...	
68	81995559	SAC.VIS.HABIL.GTM114FF	1	Nous consulter ...	

GTM 114 FF - GTM 114 FF DIEMATIC  
GTM 1104 FF - GTM 1104 FF DIEMATIC

TABLEAU DE COMMANDE STANDARD

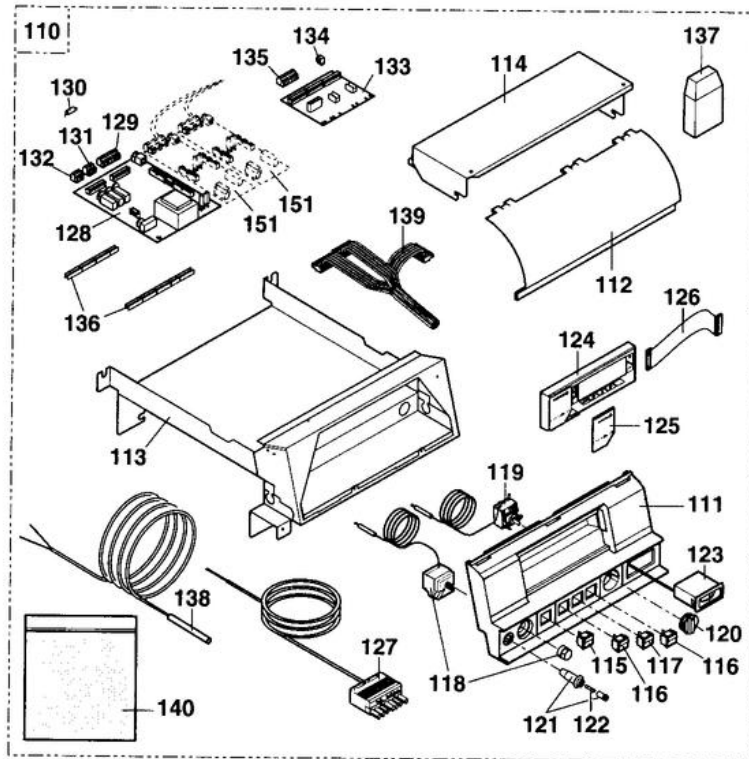


8199N553

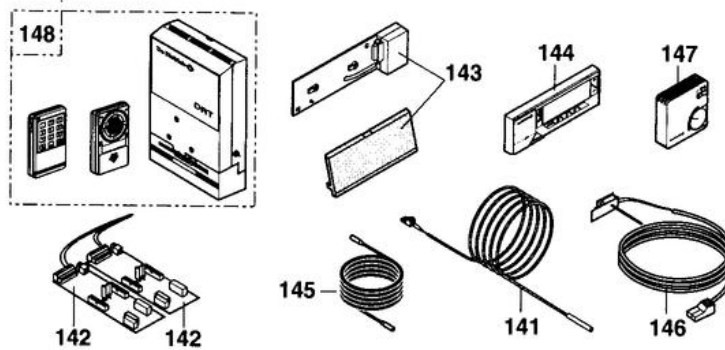
Réf.	Référence	Description	Qté	Tarif	Remarques
80	81998916	TABLEAU COMMANDE STANDARD	1	598,00 €	
81	81998917	SUPPORT COMPOSANTS CPL	1	232,00 €	
82	97509009	FACADE ELECTRO-MECANIQUE	1	13,50 €	
83	95325027	INTERRUPTEUR BIPOL.VERT M/A	1	7,40 €	
84	85000034	INTERRUPTEUR TEST STB	1	7,10 €	
85	95325103	INTERRUPTEUR INVERSEUR	1	6,10 €	
86	95340249	FUSIBLE 6,3 AT	1	1,85 €	
87	96550069	PORTE-FUSIBLE (4.8 X 0.5)	1	8,15 €	
88	85000032	THERMOSTAT DE SECURITE 110°	1	109,00 €	
89	85000002	THERMOSTAT DE REGLAGE 30-90°	1	58,40 €	
90	82188973	BOUTON DE REGLAGE	1	6,70 €	
91	95365157	THERMOMETRE PLAT G.M.	1	37,60 €	
92	81994906	CIRCUIT ELECTRIQUE T.C.	1	111,00 €	
93	81994907	CIRCUIT ELECTRIQUE SONDAS	1	47,20 €	
94	81994908	CABLE BRULEUR	1	35,90 €	
95	81998984	VISSERIE + ACCES. TABLEAU	1	18,60 €	
96	88017810	REGUL.SV-MATIC 321 AD100	1	Nous consulter ...	
96	88017816	REGUL.SV-MATIC 331 AD106	1	Nous consulter ...	
96	88017817	REGUL.SV-MATIC 331B AD107	1	Nous consulter ...	
96	88017841	MODULE MB 1 (AD127)	1	230,00 €	
96	88017811	REGUL.SV-MATIC 321B AD101	1	Nous consulter ...	
96	88017819	REGULATION SV MATIC 331DB	1	Nous consulter ...	
96	88017812	REGULATION SV MATIC 321D	1	Nous consulter ...	
96	88017813	REGULATION SV MATIC 321DB	1	Nous consulter ...	
97	88017812	REGULATION SV MATIC 321D	1	Nous consulter ...	
97	88017825	COMMANDE A DIST.RFF30S	1	141,00 €	
98	88017855	THERMOSTAT AMBIANCE DIGITAL	1	Nous consulter ...	
99	88017840	THERM.AMB.DIGITAL AD126	1	Nous consulter ...	

GTM 114 FF - GTM 114 FF DIEMATIC  
GTM 1104 FF - GTM 1104 FF DIEMATIC

TABEAU DE COMMANDE DIEMATIC-DELTA



8199N554



8199N555

Réf.	Référence	Description	Qté	Tarif	Remarques
110	81998932	TABEAU COMMANDE CPLT DIE	1	Nous consulter ...	
111	97525137	FACADE TABLEAU	1	20,20 €	
112	97525912	VITRE TABLEAU DIEMATIC	1	15,10 €	
113	81995520	ENS.TOLERIE TABL.DIEM	1	90,00 €	
114	81998950	CACHE COMPOSANTS CPL	1	23,20 €	
115	95325027	INTERRUPTEUR BIPOL.VERT M/A	1	7,40 €	
116	85000035	INTERRUPTEUR BIPOLAIRE	1	6,40 €	
117	95325092	INTERRUPTEUR MOMENTANE BIPOLAIRE	1	9,15 €	
118	85000032	THERMOSTAT DE SECURITE 110°	1	109,00 €	
119	85000002	THERMOSTAT DE REGLAGE 30-90°	1	58,40 €	
120	82188973	BOUTON DE REGLAGE	1	6,70 €	
121	96550069	PORTE-FUSIBLE (4.8 X 0.5)	1	8,15 €	
122	95340249	FUSIBLE 6,3 AT	1	1,85 €	
123	95365157	THERMOMETRE PLAT G.M.	1	37,60 €	
125	97509021	PORTILLON	1	3,80 €	
126	81995180	BRETELLE DE RACCORDEMENT	1	17,60 €	
127	81994909	CABLE BRULEUR	1	38,50 €	
128	88055585	CARTE PUISSANCE NEUVE	1	516,00 €	
129	81994925	CONNECTEUR 9 POINTS	1	11,50 €	
130	96502815	RESISTANCE 1430 OHM	1	0,47 €	
131	81994923	CONNECTEUR 3 POINTS POMPE	1	5,15 €	
132	81994921	CONNECTEUR 3 POINTS AUX.	1	5,15 €	
133	88055604	CARTE ALIMENTATION M-DELTA	1	81,90 €	
134	81994926	CONNECTEUR 3 POINTS ALIM.	1	7,50 €	
135	81994924	CONNECTEUR 6 POINTS ALIM.	1	8,35 €	
136	97550148	ENTRETOISE	1	Nous consulter ...	
137	95365488	SONDE EXTERIEURE AF40	1	84,00 €	
138	95365490	SONDE KVT 40 LG 1M	1	19,50 €	
139	81994920	FAISCEAU ALIMENTATION	1	68,60 €	
140	81998984	VISSERIE + ACCES. TABLEAU	1	18,60 €	
141	81997717	COLIS OPTION SONDE DB116	1	Nous consulter ...	
142	81997716	COLIS OPTION VANNE DB115	1	239,00 €	
143	81997718	SUPPORT MURAL	1	Nous consulter ...	
144	81997719	MODULE CDI DB118	1	544,00 €	
145	81997720	CABLE DE LIAISON CDI 40M	1	Nous consulter ...	
146	81997723	COLIS SONDE FUMEE DB120	1	Nous consulter ...	
147	82187720	COMMANDE A DISTANCE BG20	1	131,00 €	
148	88017739	RELAIS CDE TELEPHONIQUE	1	Nous consulter ...	