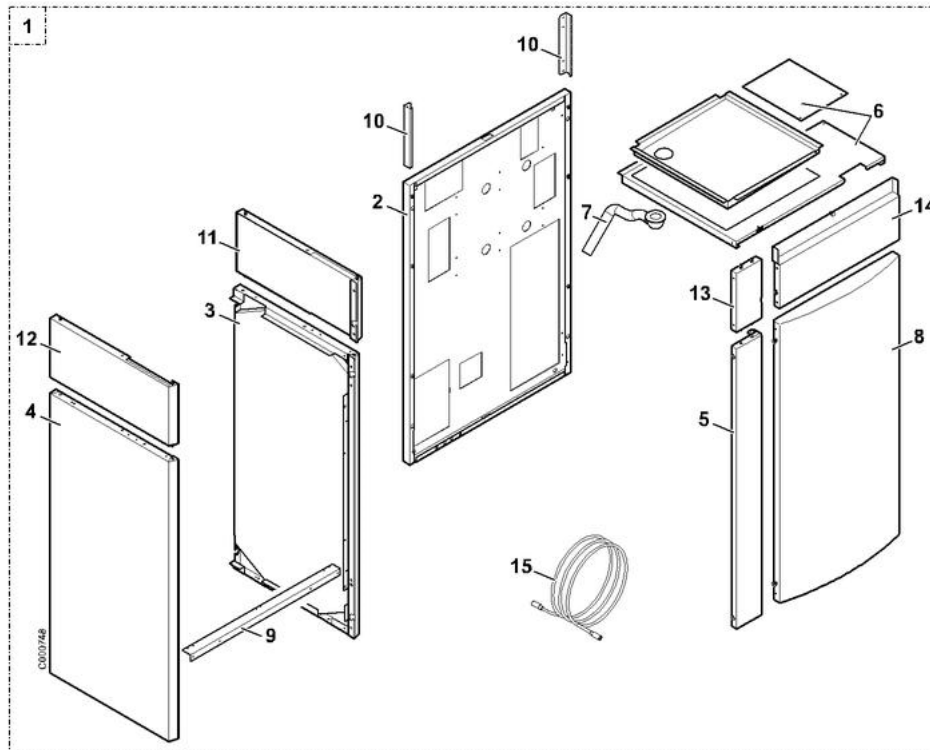


SOLO / NAPO

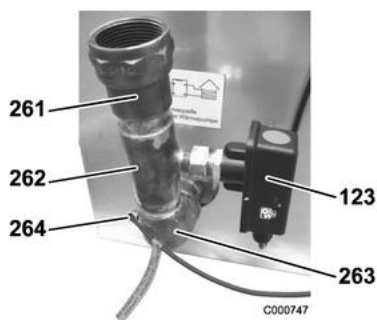
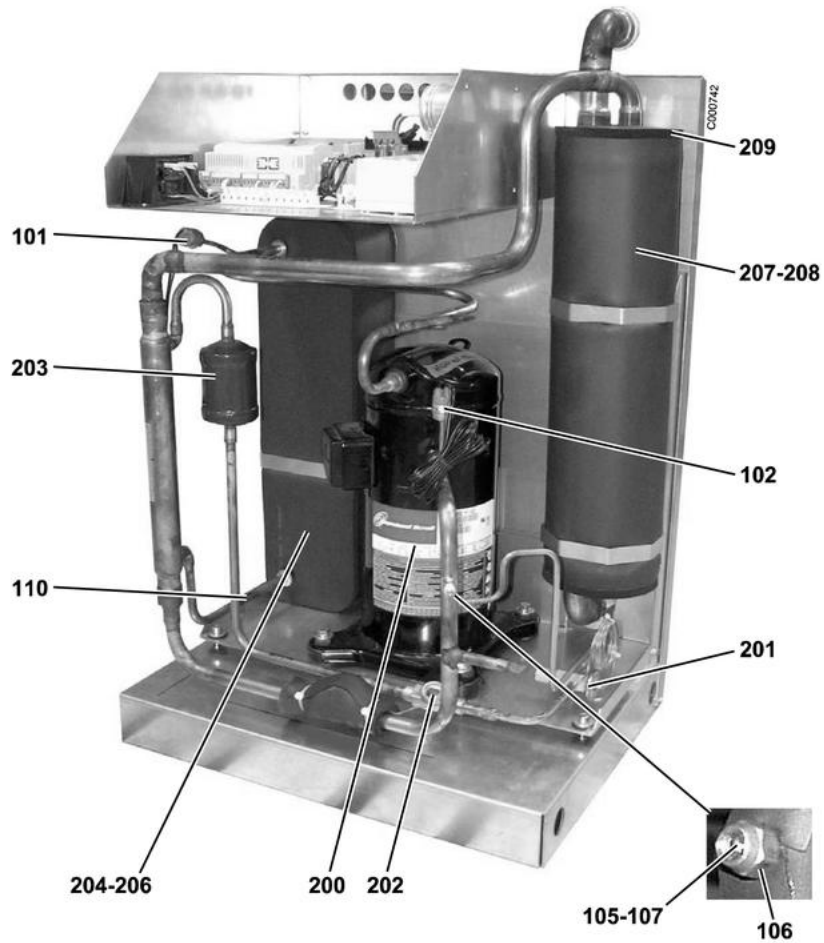
23/11/06 - 300006511-002-C

Habillage SOLO/NAPO - Colis EH52



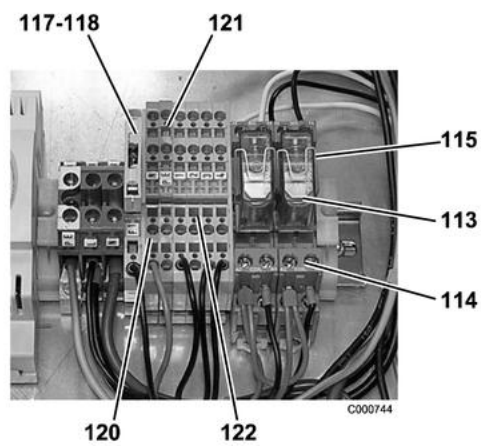
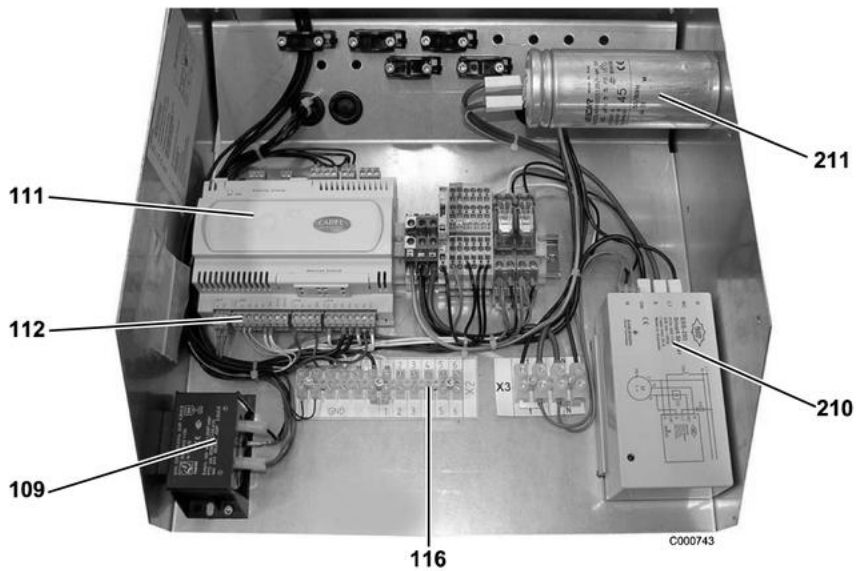
Réf.	Référence	Description	Qté	Tarif	Substitut	Tarif Sub.	Remarques
1	100004211	COLIS HABILLAGE PAC SOLO/NAPO	1	Nous consulter ...			
2	200004423	PANNEAU ARRIERE INFERIEUR CC	1	146,00 €			
3	200004424	PANNEAU LATERAL DROIT INFERIEUR	1	139,00 €			
4	200004360	PANNEAU LATERAL GAUCHE COM	1	138,00 €			
5	200004425	ENJOLIVEUR INFERIEUR COMPLET	1	73,60 €			
6	200004426	PANNEAU RECUPERATEUR COMP	1	115,00 €			
7	0304811	TUBE EVACUATION CONDENSATS	1	15,10 €			
8	200004430	PANNEAU AVANT INFERIEUR COM	1	130,00 €			
9	200005872	TRAVERSE BLANCHE	1	7,50 €			
10	200011384	EQUERRE INTERMEDIAIRE ARRIERE	1	7,80 €			
11	200004324	TOLE INTERMEDIAIRE LATERALE DROIT	1	42,10 €			
12	200004405	TOLE INTERMED LATERALE GAUCHE	1	41,50 €			
13	200004415	ENJOLIVEUR INTERMED COMPLET	1	25,20 €			
14	200004411	TOLE INTERMED. CENTR. COMPLET	1	32,90 €			
15	200005151	CABLE BUS 1,5 M MIT	1	61,60 €			

NAPO - Groupe thermodynamique

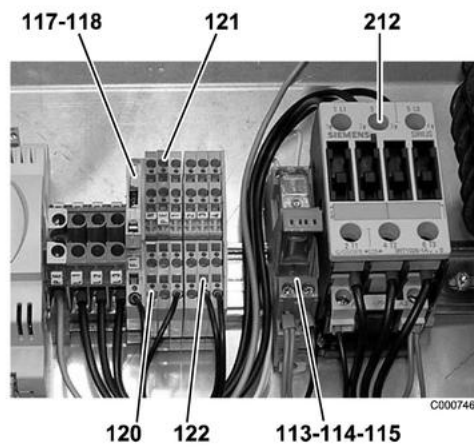
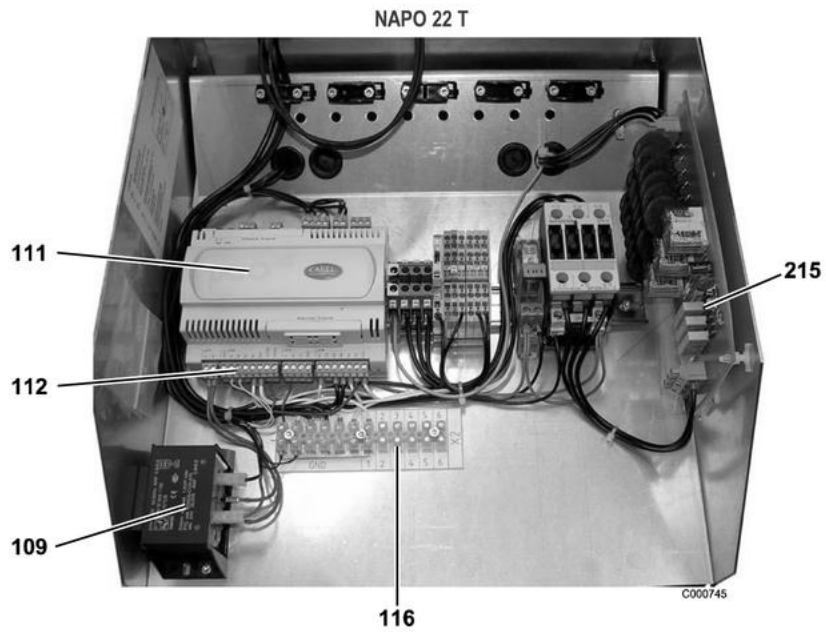


Réf.	Référence	Description	Qté	Tarif	Substitut	Tarif Sub.	Remarques
?	300008240	PINCE DECHARGE DE TRACTION C	1	1,05 €			
101	300008247	PRESSOSTAT HD 061F 8228	1	133,00 €			
102	300008313	PRESSOSTAT BP 061F7119	1	74,80 €			
105	300008271	CAPOT ETANCHE 7/16" UNF	1	2,50 €			
106	300008242	ECROU-RACCORD HANSA 6MM	1	3,30 €			
107	300008270	INSERT VALVE SCHRADER	1	4,50 €			
110	300008264	SONDE CAREL NTC- 015 WP00 1,5	1	79,40 €			
123	300008323	DETECTEUR DE DEBIT	1	329,00 €			
200	300008267	COMPRESSEUR ZR25 K3E (Racc.sc	1	1564,00 €			
200	300008272	COMPRESSEUR C-SBN 301 H5A (R	1	1180,00 €			
200	300008273	COMPRESSEUR C-SBN 453 H8A -(F	1	1718,00 €			
201	300008256	DETENDEUR SOLO7MR - NAPO 9M	1	196,00 €			
201	300008274	DETENDEUR Y 847-BBIVE-6-BP15 -	1	252,00 €			
201	300008257	DETENDEUR SOLO 9/11MR -NAPO	1	174,00 €			
202	300008275	VOYANT SLI-12 - NAPO9/14M	1	73,90 €			
202	300008276	VOYANT SLI-16 - NAPO22T	1	92,70 €			
203	300008252	FILTRE DESHYDRATEUR SOLO 7/9	1	50,20 €			
203	300008277	FILTRE DESHYDRATEUR ADK 165	1	58,10 €			
204	300008278	ECHANGEUR A PLAQUES 105X32	1	648,00 €			
204	300008279	ECHANGEUR PLAQUES 105X42 -N/	1	714,00 €			
204	300008310	ECHANGEUR A PLAQUES105X66 -	1	857,00 €			
204	300008311	ECHANGEUR DE CHALEUR H300 -	1	335,00 €			
204	300008312	ECHANGEUR DE CHALEUR H500 -	1	438,00 €			
206	300008314	KIT ISOL ECHANGEUR K 105X32 -N	1	90,00 €			
206	300008316	KIT ISOL ECHANGEUR K105X66-N/	1	116,00 €			
206	300008315	KIT ISOL ECHANGEUR K105X42 -N/	1	110,00 €			
207	300008317	EVAPORATEUR K4FG -NAPO9/14M	1	2894,00 €			
207	300008318	EVAPORATEUR K7FG - NAPO 22T	1	5200,00 €			
208	300008319	ISOL. EVAPORATEUR K4FG CORPS	1	74,50 €			
208	300008320	ISOL. EVAPORAT. K7FG CORPS -N/	1	32,80 €			
209	300008321	ISOL.EVAPORAT K4FG COUVERCL	1	21,70 €			
209	300008322	ISOL. EVAPORAT. K7FG COUVERC	1	22,90 €			
211	300008268	CONDENSATEUR 45µF -SOLO7MR	1	62,60 €			
211	300008269	CONDENSATEUR 60µF - SOLO11MI	1	133,00 €			
212	300008255	PROTECTION THERMIQUE 3RT102	1	100,00 €			
215	300008253	DEMARREUR PROG-SOLO14/17TR	1	652,00 €			
261	300010676	PIECE DE RACCORDEMENT NR:42	1	51,00 €			Napo 22T
261	300022612	PIECE DE RACCORDEMENT 4270G	1	35,70 €			Napo 9M / 1
262	300010675	TE DE RACCORDEMENT DETECTE	1	100,00 €			
263	300010674	COUDE 90° NR:4090G 42- 1-1/2"	1	207,00 €			
264	300010673	DOIGT DE GANT SONDÉS	1	42,70 €			

NAPO 9 M - NAPO 14 M

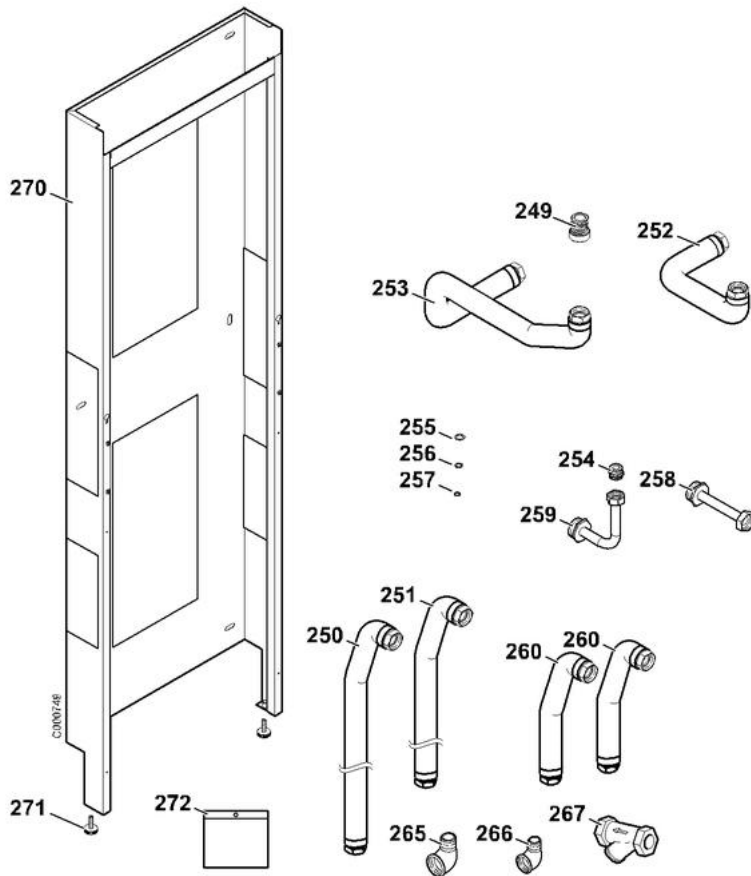


Réf.	Référence	Description	Qté	Tarif	Substitut	Tarif Sub.	Remarques
109	300008258	TRANSFORMATEUR 230/24 VAC - 2	1	63,20 €			
111	300008265	BOITIER CAREL	1		300016993	528,00 €	
112	300008266	JEU DE CONNECTEURS POUR REC	1	36,00 €			
113	300008243	RELAIS TYPE 40-51 230V 50HZ	1	21,70 €			
114	300008244	SOCLE RELAIS FINDER	1	15,50 €			
115	300008254	SUPPORT RELAIS	1	2,50 €			
116	300008261	BARRETTE	1	8,00 €			
117	300008262	PORTE FUSIBLE	1	7,50 €			
118	300008241	FUSIBLE 4AT 5X20	1	1,80 €			
120	300008259	BARRETTE 4PLOTS BLEU	1	5,20 €			
121	300008260	BARRETTE 4-PLOTS (PE)	1	9,90 €			
122	300008263	BARRETTE 4 PLOTS GRIS	1	6,20 €			
210	300008251	DEMARREUR PROG. -SOLO7/9/11M	1	839,00 €			
211	300008268	CONDENSATEUR 45µF -SOLO7MR	1	62,60 €			
211	300008269	CONDENSATEUR 60µF - SOLO11MI	1	133,00 €			



Réf.	Référence	Description	Qté	Tarif	Substitut	Tarif Sub.	Remarques
109	300008258	TRANSFORMATEUR 230/24 VAC - 2	1	63,20 €			
111	300008265	BOITIER CAREL	1		300016993	528,00 €	
112	300008266	JEU DE CONNECTEURS POUR REC	1	36,00 €			
113	300008243	RELAIS TYPE 40-51 230V 50HZ	1	21,70 €			
114	300008244	SOCLE RELAIS FINDER	1	15,50 €			
115	300008254	SUPPORT RELAIS	1	2,50 €			
116	300008261	BARRETTE	1	8,00 €			
117	300008262	PORTE FUSIBLE	1	7,50 €			
118	300008241	FUSIBLE 4AT 5X20	1	1,80 €			
120	300008259	BARRETTE 4PLOTS BLEU	1	5,20 €			
121	300008260	BARRETTE 4-PLOTS (PE)	1	9,90 €			
122	300008263	BARRETTE 4 PLOTS GRIS	1	6,20 €			
212	300008255	PROTECTION THERMIQUE 3RT102	1	100,00 €			
215	300008253	DEMARREUR PROG-SOLO14/17TR	1	652,00 €			

Dossier - Colis EH53
Ensemble flexibles inox - Colis EH55



Réf.	Référence	Description	Qté	Tarif	Substitut	Tarif Sub.	Remarques
249	300014021	RACCORD D' ADAPTATION 1"	1	24,30 €			
249	300014021	RACCORD D' ADAPTATION 1"	1	24,30 €			
250	300006519	FLEXIBLE 1"1/4 LG 1200MM	1	105,00 €			
251	300006520	FLEXIBLE 1"1/4 LG 800MM	1	97,50 €			
252	94994106	FLEXIBLE INOX CALORIF LG.400MM	1	39,50 €			
253	94994120	FLEXIBLE INOX CALORIFUGE LONG	1	70,70 €			
254	300006522	MAMELON EGAL MM1"	1	3,50 €			
255	95013063	JOINT FIBRE D.38 X 27 X 2	1	1,80 €			
256	95013062	JOINT VERT 30X21X2	1	1,05 €			
257	95013060	JOINT VERT 24X17X2	1	1,05 €			
258	300006517	TUBE RACC. CIRCULATEUR PAC M	1	15,50 €			
259	300006518	TUBE RACC. RETOUR PAC MIC	1	18,90 €			
260	300010677	FLEXIBLE ISOLE 1-1/2" LG.450MM	1	105,00 €			
260	300019431	FLEXIBLE ISOLE 1-1/4" LG.500MM	1	251,00 €			
265	300010672	COUDE 90° NR:3090 1-1/2"	1	66,30 €			
266	300010671	COUDE 90° NR:3090 1-1/4"	1	49,10 €			
267	300010670	FILTRE 1-1/2"	1	98,10 €			
270	200004422	DOSSERET ARRIERE MIC COMPLE	1	266,00 €			
271	97581059	PIED REGLABLE CPL M8X25	1	2,50 €			
272	200005791	SACHET ACCESSOIRES EH53 COM	1	11,10 €			