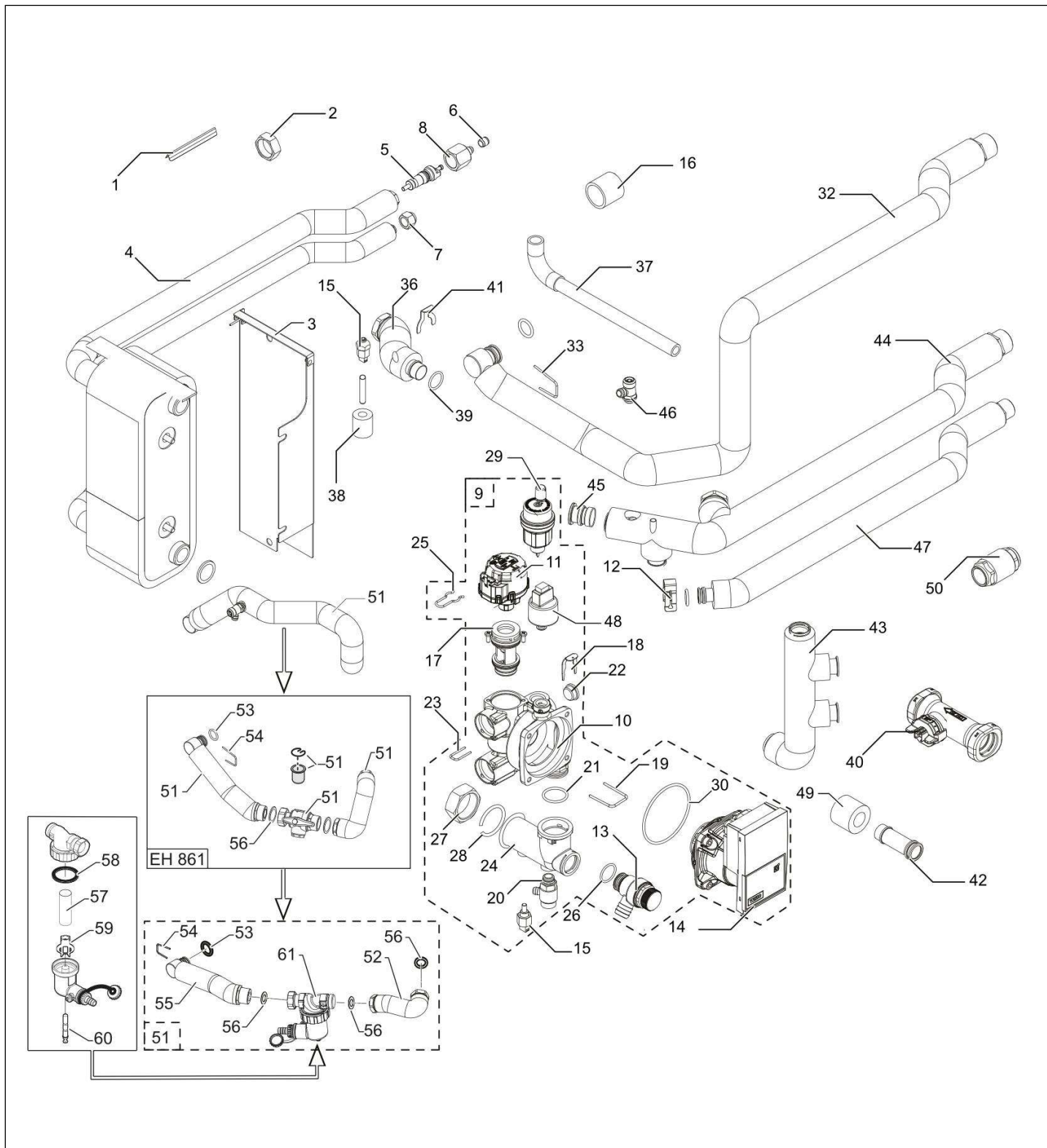


MODULE INTERIEUR 200 ASL HYBRID 4-8 /  
200 ASL HYBRID 4-8 / 11-16 (HP INVERTER G

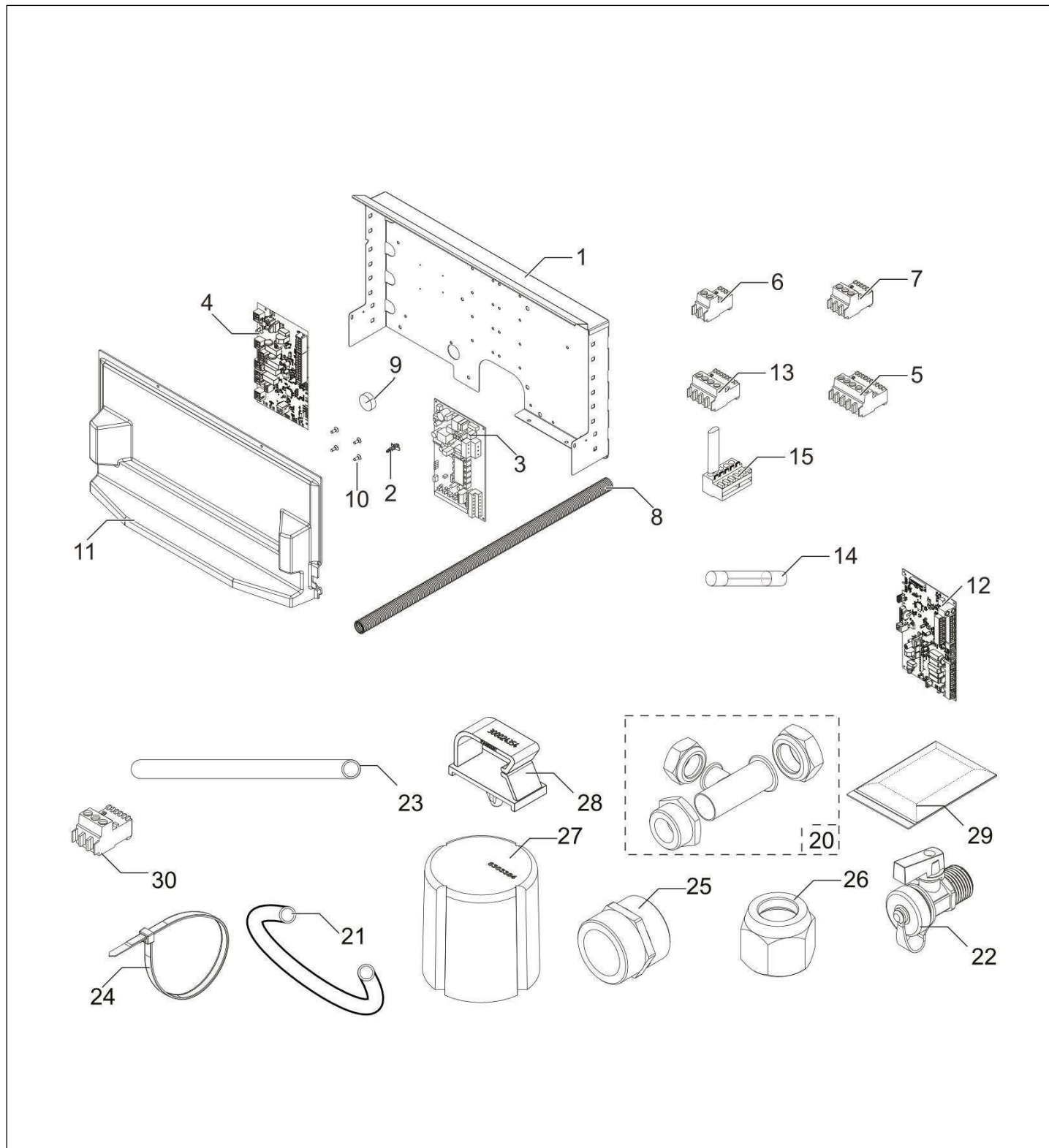
Réf.	Référence	Description	Qté	Tarif	Substitut	Tarif Sub.	Remarques
1	300024451	PIED REGLABLE M8-45	1	1,40 €			
2	7626942	PANNEAU AVANT ADVANCE	1	50,00 €			
3	49826	PROFIL ETANCHEITE HABILLAGE	1	8,95 €			
4	200019786	KIT RESSORT PANNEAU AVANT (1	1	10,20 €			
5	95320187	SERRE-CABLE	1		7603382	5,65 €	
6	BRO30389	PASSE-FIL 112X56	1	2,50 €			
7	95320950	SUPPORT DE CABLE	1	1,00 €			
8	300024943	ISOLATION TAMPON SUP	1	4,00 €			
9	BRO19372	PROFIL PROTECTION ARETE 6,5X€	1	4,55 €			
10	7624845	PANNEAU ARRIERE 220 FSB COMF	1	50,10 €			
11	300024463	PANNEAU LATERAL 1113 PEINT BL	1	37,00 €			
12	7636938	BALLON 220 FSB PR	1	1114,00 €			
13	200000092	TAMPON + ANODE ACI + JOINT(D.1	1	161,00 €			
14	89490548	TAMPON EMAILLE	1	23,50 €			
15	89705511	JOINT 7MM + JONC 5MM	1	13,00 €			
16	200011817	T.A. SURMOULEE CPLTE	1	21,60 €			
17	300014305	JOINT TORIQUE 14X4 EPDM	1	1,00 €			
18	96140170	RONDELLE 10 ZN6	1	1,00 €			
19	95800295	ECROU H10 CADMIE	1	1,00 €			
20	7626176	ISOLATION COLLECTEUR	1	2,60 €			
21	7619554	ISOLATION TUBE HYDROBLOCK	1	4,35 €			



MODULE INTERIEUR 200 ASL HYBRID 4-8 /  
200 ASL HYBRID 4-8 / 11-16 (HP INVERTER G

Réf.	Référenc	Description	Qté	Tarif	Substitut	Tarif Sub.	Remarques
1	95365613	SEPARATEUR DOIGT GANT LG.90n	1	3,15 €			
2	94950143	BOUCHON FEMELLE G3/4"	1	11,30 €			
3	7625847	SUPPORT GROUPE FRIGORIFIQUE	1	35,00 €			
4	7636556	CONDENSEUR FSB 48P V2 CPLT P	1	823,00 €			
4	7636557	CONDENSEUR FSB 72P V2 CPLT P	1	934,00 €			11-16 kw
5	7611664	Intérieur de valve 150°C	1	2,25 €			
6	300017261	BOUCHON DE VALVE NFT5-4	1	3,40 €			
7	300025351	ECROU 3/8" FRIGO	1	4,10 €			
8	7612650	ECROU SCHRADER 5/8 FRIGO	1	8,50 €			
9	7675590	HYDROBLOCK COMPLET	1	530,00 €			
10	7607701	CORPS HYDROBLOC	1	156,00 €			
11	7675593	MOTEUR VANNE 3 VOIES	1	43,70 €			
12	7611586	PRESSOSTAT HUBA	1		7710009	29,00 €	
13	7611577	SOUPAPE DE SECURITE 3BAR	1	6,90 €			
14	7606561	MOTEUR CIRCULATEUR YONOS	1	266,00 €			
15	7609871	Sonde température Pt1000	1	15,50 €			
16	7622816	ISOLATION ECROU 1" FERMEE	1		300024783	2,40 €	
17	7675592	CARTOUCHE VANNE 3 VOIES	1	69,90 €			
18	7611607	EPINGLE SOUPAPE SECU	1	1,00 €			
19	7607673	EPINGLE DE RETENUE 28.5X3	1	1,00 €			
20	7606586	ROBINET DE VIDANGE	1	5,60 €			
21	7607684	JOINT TORIQUE 25.07X2.62 EPDM	1	1,00 €			
22	7611590	BOUCHON	1	5,10 €			
23	7611606	CLIP PRESSOSTAT	1	1,00 €			
24	7616569	COLLECTEUR	1	18,70 €			
25	7611585	EPINGLE V3V	1	1,45 €			
26	7101096	JOINT O-RING 17.86X2.62	1	1,00 €			
27	7622530	ECROU EXTRACTIBLE 1"	1	6,55 €			
28	7622531	ANNEAU ECROU 1"	1	1,00 €			
29	7606593	PURGEUR OTMA	1	10,40 €			
30	7606572	JOINT O-RING 68X4	1	2,05 €			
32	7612620	TUBE RETOUR CHAUFFAGE CPLT	1	62,30 €			
33	7611475	EPINGLE 25X2.5	1	1,00 €			
36	7622038	TUBE ECHANGEUR DEBITMETRE CF	1	24,40 €			
37	7617695	FLEXIBLE SOUPAPE DE SECURITE	1	10,80 €			
38	7623411	ISOLATION CAPTEUR TEMP PT100	1	1,00 €			
39	300023277	JOINT TORIQUE Ø21.89X2.62	1	1,00 €			
40	300022989	DEBITMETRE HUBA DN20	1	54,60 €			
41	300023113	EPINGLE POUR DN20	1	1,75 €			
42	7622042	TUBE DEBITMETRE COLLECTEUR C	1	7,80 €			
43	7618992	COLLECTEUR D28 CPLT	1	69,50 €			
44	7618872	TUBE DEPART CHAUFFAGE CPLT	1	69,20 €			
45	300025325	BOUCHON TE RACCORDEMENT R/	1	5,25 €			
46	0295174	ROBINET DE VIDANGE 1/4"	1	15,50 €			
47	7610232	TUBE DEPART COLLECTEUR CPLT	1	22,20 €			
48	96350203	CLIPS POUR CONNEXION RAPIDE	1	1,40 €			
49	7622816	ISOLATION ECROU 1" FERMEE	1		300024783	2,40 €	
50	94914285	CLAPET ANTITHERMOSIPHON 3/4"	1	39,30 €			
51	7705208	KIT FILTER EH899	1	207,00 €			

52	7705515	TUBE BALLON FILTRE CPLT	1	13,00 €
53	95023311	JOINT TOR 21X3.5 EPDM	1	1,00 €
54	7611475	EPINGLE 25X2.5	1	1,00 €
55	7705513	TUBE FILTRE HYDRAUBLOC CPLT	1	38,90 €
56	95013062	JOINT VERT 30X21X2	1	1,00 €
57	7715767	FILTRE	1	6,45 €
58	7715766	JOINT	1	7,50 €
59	7715768	INSERT PLASTIQUE	1	3,20 €
60	7715769	AIMANT + JOINT TORIQUE	1	37,10 €
61	7709998	FILTRE MAGNETIC	1	119,00 €



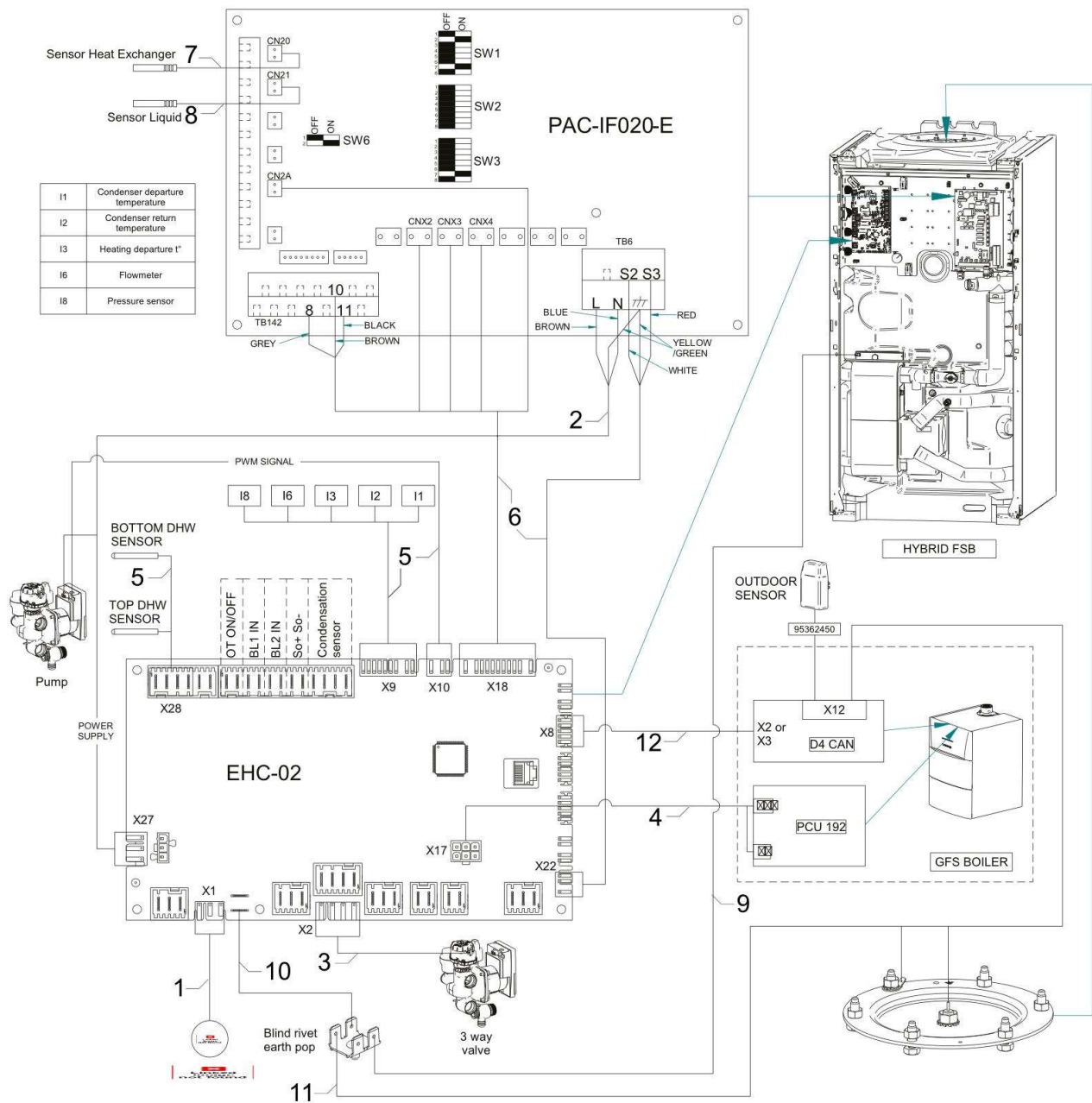
MODULE INTERIEUR 200 ASL HYBRID 4-8 /  
200 ASL HYBRID 4-8 / 11-16 (HP INVERTER G

Réf.	Référence	Description	Qté	Tarif	Substitut	Tarif Sub.	Remarques
1	7619117	SUPPORT PANNEAU DE COMMANI	1	32,90 €			[To Translat = ]
2	96550354	ENTRETO RICHCO LCBS	1	1,00 €			[To Translat = ]
3	7628958	CARTE INTERFACE MIV/III MIT-IN-2	1	538,00 €			[To Translat = ]
3	7653678	CARTE HPC-01	1	468,00 €			Après Mai 2
4	7668378	CARTE ELECTRONIQUE EHC-02 0E	1	194,00 €			[To Translat = ]
4	7646936	CARTE EHC-04	1	192,00 €			Version 201 Room Unit F
5	300009081	CONNECTEUR 5 PTS TS + POMPE	1	5,50 €			[To Translat = ]
6	300008954	CONNECTEUR 2 PTS SOND	1	7,60 €			[To Translat = ]
6	200006923	CONNECTEUR RAST5 2PTS OT	1	3,50 €			[To Translat = ]
6	200009965	CONNECTEUR 2 PTS BL (ORANGE)	1	3,40 €			[To Translat = ]
6	300009070	CONNECTEUR 2 PTS SOND	1	7,60 €			[To Translat = ]
6	300025621	CONNECTEUR 2 PTS MONTE OPEN	1	2,35 €			[To Translat = ]
6	300024269	CONNECTEUR RAST5 2 PTS AL 2	1	1,90 €			[To Translat = ]
6	300009071	CONNECTEUR 2 PTS 0-10V	1	3,90 €			[To Translat = ]
7	300009074	CONNECTEUR 3 PTS JAUNE CIRCL	1	8,05 €			[To Translat = ]
7	200009251	CONNECTEUR RAST5 3 PTS VS	1	4,30 €			[To Translat = ]
8	300011645	TUBE FLEXIBLE ANNELE DN19	1	2,35 €			[To Translat = ]
9	7625466	ISOLATION DOIGT DE GANT BALLC	1	1,00 €			[To Translat = ]
10	7626821	ENTRETOISE RICHCO CPST-7-01	1	1,00 €			[To Translat = ]
11	7622231	CACHE PANNEAU CONTROLE	1	72,60 €			[To Translat = ]
12	7627089	CARTE SCU DIEMATIC 4 CAN	1	212,00 €			Non utilisé s Neovo
13	300009102	CONNECTEUR 4 PTS RELAIS TELE	1	8,55 €			[To Translat = ]
14	95340249	FUSIBLE 6,3 AT	1	2,35 €			[To Translat = ]
15	7214943	CONNECTEUR CAN BUS END	1	4,90 €			[To Translat = ]
20	7621919	TUBE EN TE 3/4" -1/2" COMPLET	1	12,90 €			[To Translat = ]
21	94994711	TUYAU SILICONE D.8X12	1	10,10 €			[To Translat = ]
22	94902073	ROBINET DE VIDANGE 1/2"	1	21,80 €			[To Translat = ]
23	94994712	TUBE PVC D16X12	1	2,05 €			[To Translat = ]
24	95320112	COLLIER INSULOK 18R	1	1,00 €			
25	94950132	MAMELON DB EGAL G3/4"	1	2,95 €			[To Translat = ]
26	300025352	ECROU 5/8" FRIGO	1	7,60 €			[To Translat = ]
27	0303384	CAPUCHON PROTECTION MANOM	1	5,40 €			[To Translat = ]
28	300024354	SUPPORT DE CABLE A CLIPPER	1	1,60 €			[To Translat = ]
29	7636939	SACHET VISSERIE HYBRID FSB	1	43,00 €			[To Translat = ]
30	300009074	CONNECTEUR 3 PTS JAUNE CIRCL	1	8,05 €			[To Translat = ]





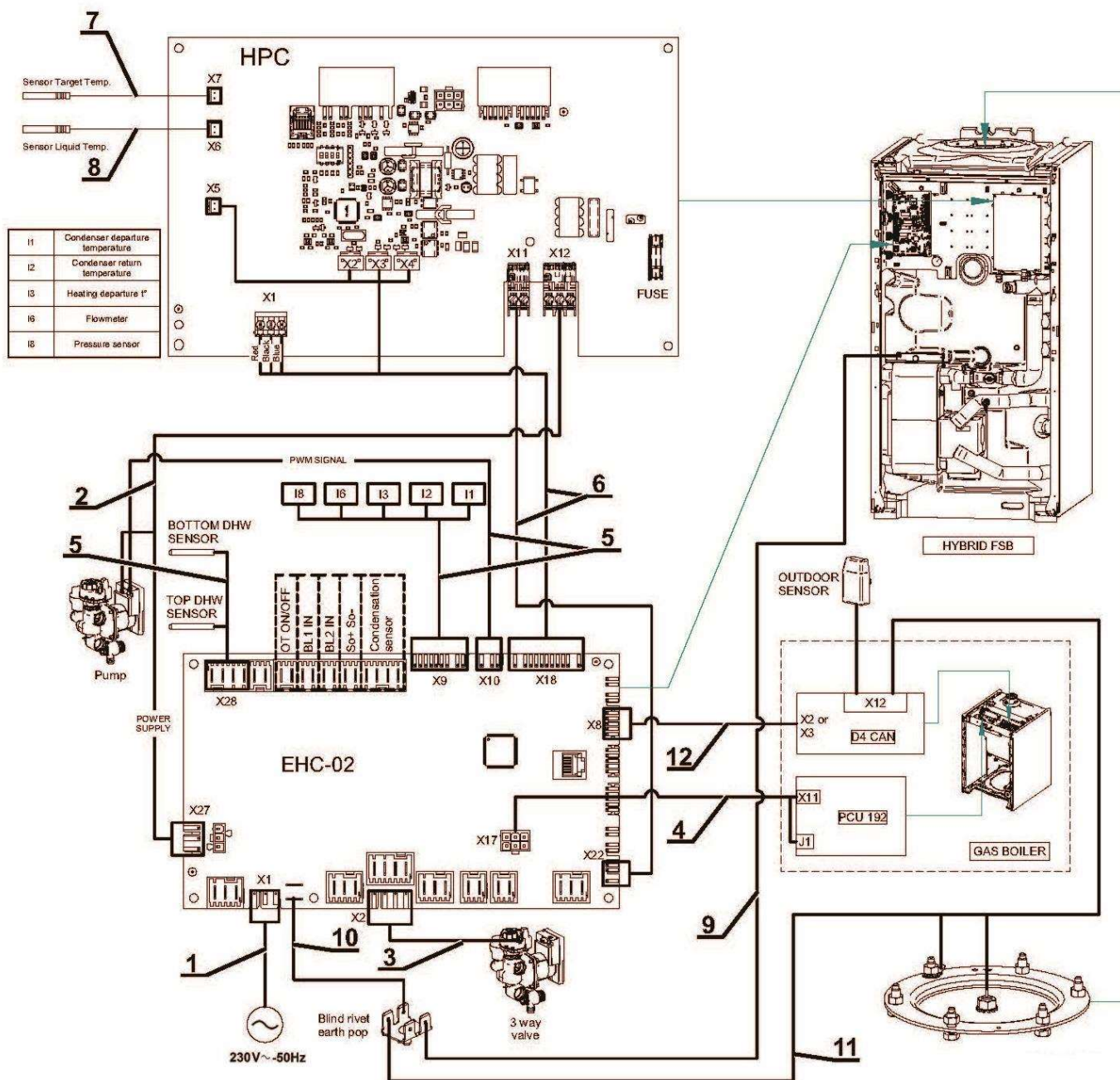
JUSQU'A MAI 2017-CIRCUIT ELECT...



MODULE INTERIEUR 200 ASL HYBRID 4-8 /  
200 ASL HYBRID 4-8 / 11-16 (HP INVERTER G

Réf.	Référenc	Description	Qté	Tarif	Substitut	Tarif Sub.	Remarques
1	7619601	FAISCEAU PRINCIPAL	1	8,50 €			
2	7619610	FAISCEAU ALIMENTATION CARTES	1		7663955	14,70 €	
3	7619619	FAISCEAU ALIMENTATION INTERN	1	12,70 €			
4	7619642	FAISCEAU DDR BUS	1	17,80 €			
5	7619653	FAISCEAU SONDÉS	1	67,20 €			
6	7619790	FAISCEAU EHC MITSU	1		7661765	12,70 €	
7	7621006	SONDE LIQUIDE FTC ROUGE FSB	1	19,50 €			
8	300023194	SONDE FRIGO FTC	1	16,20 €			
9	7622410	CABLE TERRE CPLT	1	1,35 €			
10	7622643	CABLE MISE A LA TERRE CARTE C	1	1,00 €			
11	7626330	FAISCEAU ANODE	1	11,30 €			
12	7619645	FAISCEAU L-BUS	1	24,10 €			

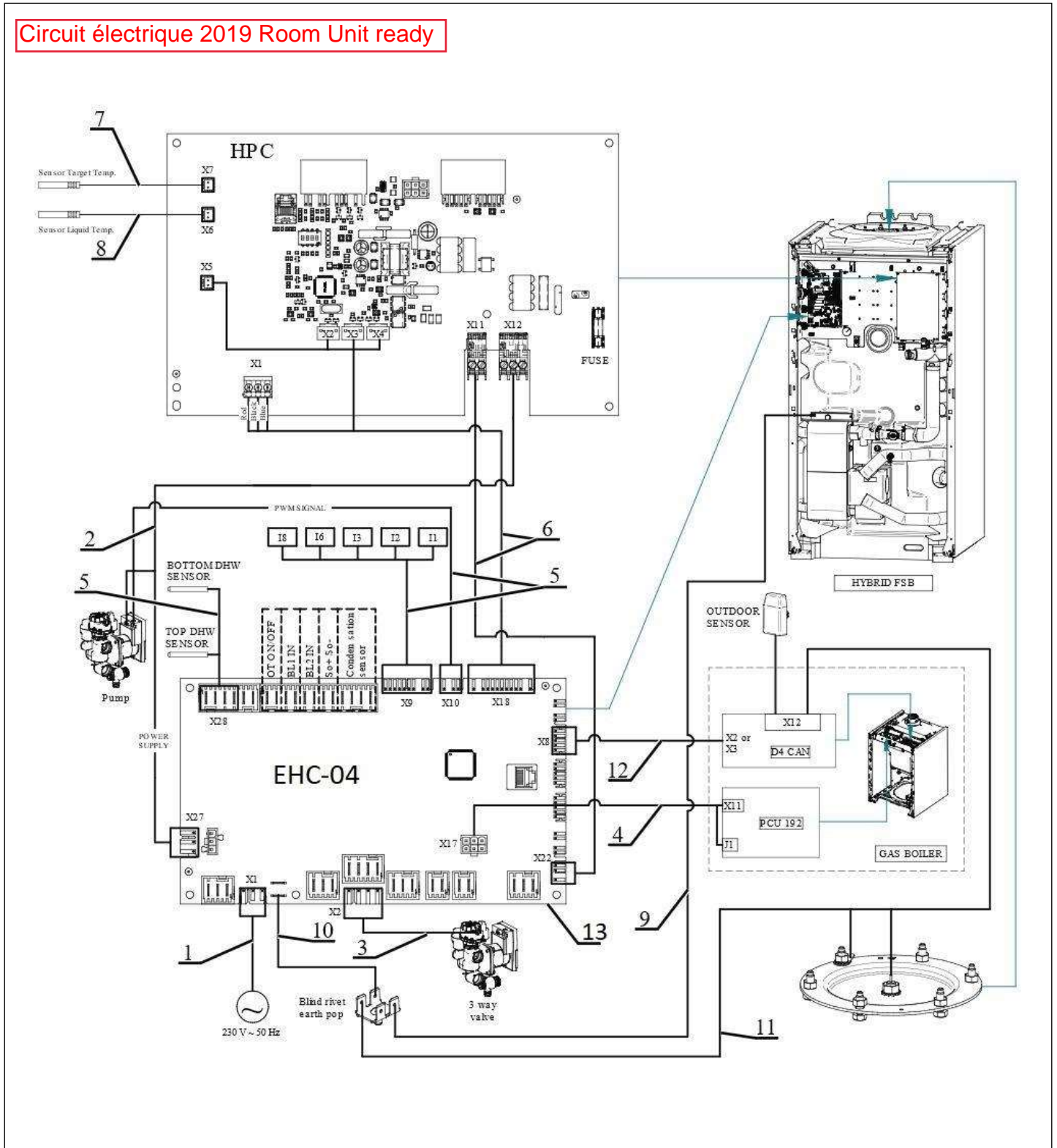
**APRES MAI 2017-CIRCUIT ELECTRI...**



MODULE INTERIEUR 200 ASL HYBRID 4-8 /  
200 ASL HYBRID 4-8 / 11-16 (HP INVERTER G

Réf.	Référenc	Description	Qté	Tarif	Substitut	Tarif Sub.	Remarques
1	7619601	FAISCEAU PRINCIPAL	1	8,50 €			
2	7663955	FAISCEAU ALIM MITSU & POMPE C	1	14,70 €			
3	7619619	FAISCEAU ALIMENTATION INTERN	1	12,70 €			
4	7619642	FAISCEAU DDR BUS	1	17,80 €			
5	7619653	FAISCEAU SONDÉS	1	67,20 €			
6	7661765	FAISCEAU EHC HPC	1	12,70 €			
7	7621006	SONDE LIQUIDE FTC ROUGE FSB	1	19,50 €			
8	300023194	SONDE FRIGO FTC	1	16,20 €			
9	7622410	CABLE TERRE CPLT	1	1,35 €			
10	7622643	CABLE MISE A LA TERRE CARTE C	1	1,00 €			
11	7626330	FAISCEAU ANODE	1	11,30 €			
12	7619645	FAISCEAU L-BUS	1	24,10 €			

**Circuit électrique 2019 Room Unit ready**



MODULE INTERIEUR 200 ASL HYBRID 4-8 /  
200 ASL HYBRID 4-8 / 11-16 (HP INVERTER G

Réf.	Référenc	Description	Qté	Tarif	Substitut	Tarif Sub.	Remarques
1	7619601	FAISCEAU PRINCIPAL	1	8,50 €			
2	7663955	FAISCEAU ALIM MITSU & POMPE C	1	14,70 €			
3	7619619	FAISCEAU ALIMENTATION INTERN	1	12,70 €			
4	7619642	FAISCEAU DDR BUS	1	17,80 €			
5	7619653	FAISCEAU SONDÉS	1	67,20 €			
6	7679740	FAISCEAU EHC HPC	1	12,50 €			
7	7621006	SONDE LIQUIDE FTC ROUGE FSB	1	19,50 €			
8	300023194	SONDE FRIGO FTC	1	16,20 €			
9	7622410	CABLE TERRE CPLT	1	1,35 €			
10	7622643	CABLE MISE A LA TERRE CARTE C	1	1,00 €			
11	7626330	FAISCEAU ANODE	1	11,30 €			
12	7619645	FAISCEAU L-BUS	1	24,10 €			
13	7646936	CARTE EHC-04	1	192,00 €			