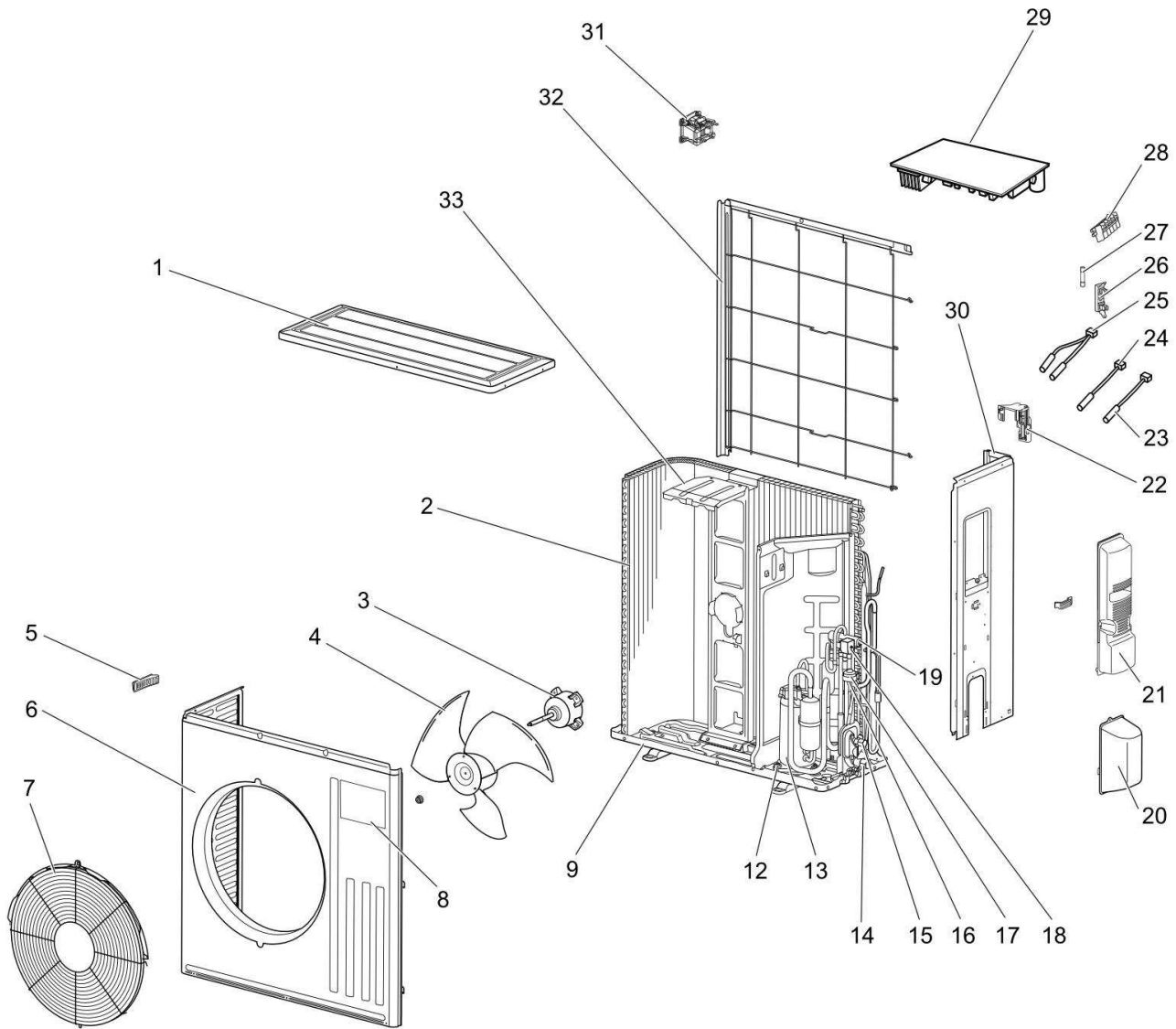
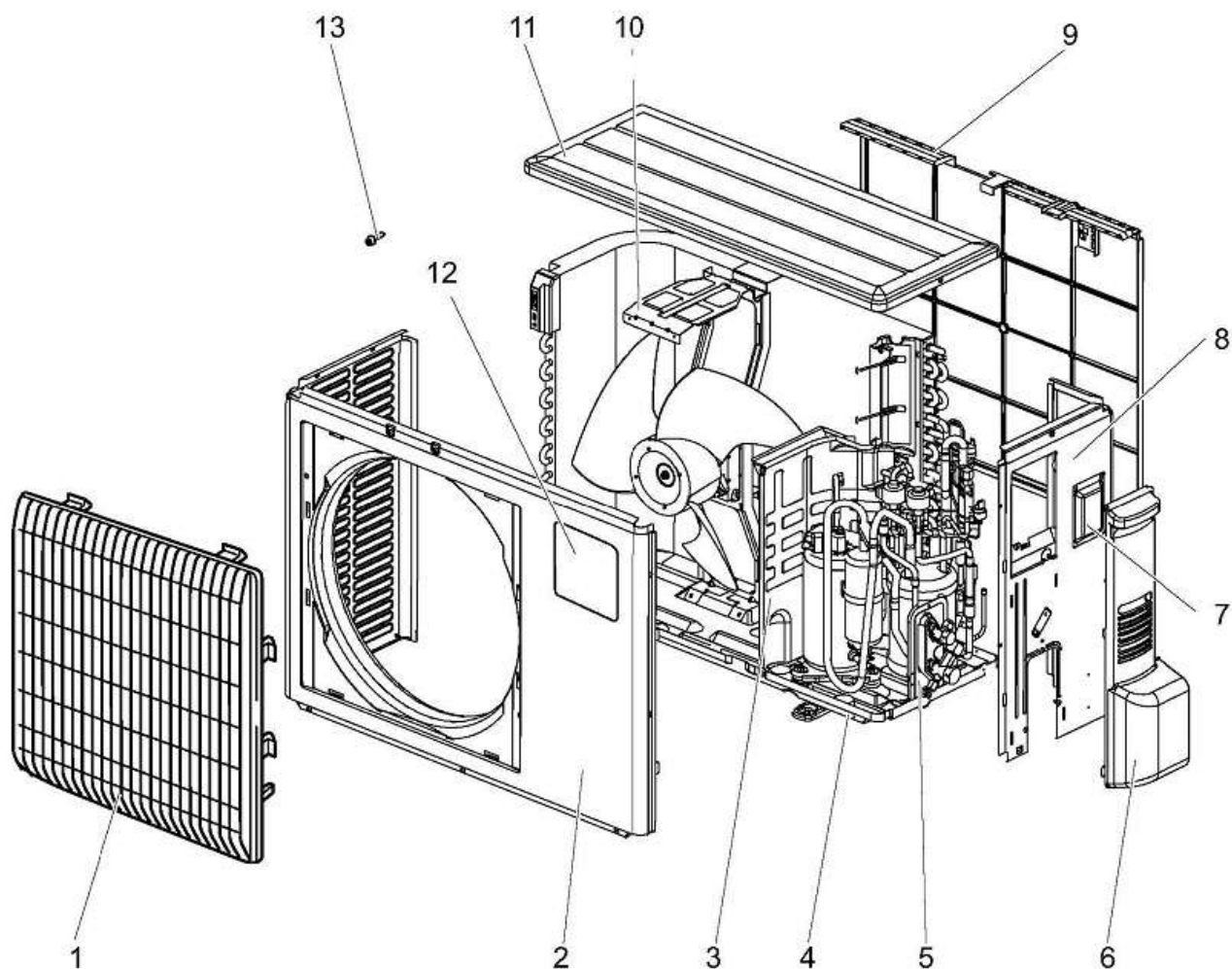


AWHP 4.5 MR



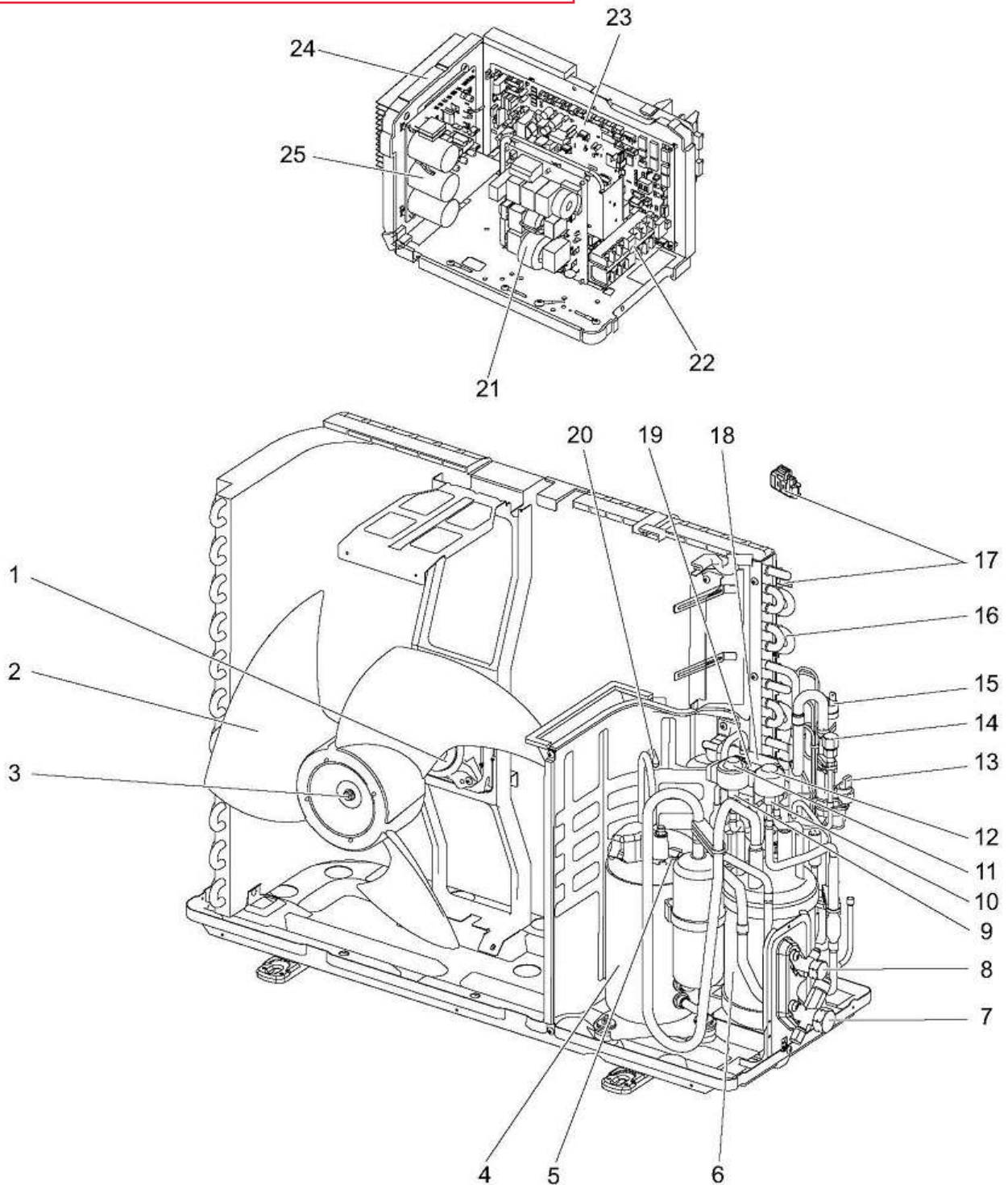
Réf.	Référence	Description	Qté	Tarif	Substitut	Tarif Sub.	Remarques
0	7652698	TUBE 4x2,4x100	1	43,20 €			
0	7652699	EVACUATION CONDENSAT	1	36,10 €			
1	7652649	CHAPITEAU	1	55,80 €			
2	7652667	BATTERIE (EVAPORATEUR/CONDE	1	640,00 €			
3	7652668	MOTEUR VENTILATEUR	1	217,00 €			
4	7652669	HELICE	1	60,10 €			
5	7652670	POIGNEE	1	36,10 €			
6	7652671	PANNEAU AVANT	1	84,20 €			
7	7652672	GRILLE	1	55,80 €			
9	7652673	SOCLE	1	89,40 €			
12	7652674	KIT PLOT ANTIVIBRATIL	1	42,40 €			
13	7652675	COMPRESSEUR	1	866,00 €			
14	7652676	VANNE ARRET D12,7	1	53,50 €			
15	7652677	VANNE ARRET D6,35	1	45,90 €			
16	7652678	DETENDEUR	1	63,70 €			
17	7652679	BOBINE DETENDEUR LEV	1	55,80 €			
18	7652680	BOBINE 21S4	1	54,60 €			
19	7652681	VANNE 4 VOIES	1	91,90 €			
20	7652682	PANNEAU ENTRETIEN INFERIEUR	1	39,00 €			
21	7652684	PANNEAU ENTRETIEN SUPERIEUF	1	43,80 €			
22	7652685	SUPPORT SONDE	1	36,30 €			
23	7652686	SONDE TEMPERATURE EXTERIEU	1	42,40 €			
24	7652687	SONDE BATTERIE	1	42,40 €			
25	7652688	KIT SONDE RT61-RT62	1	45,50 €			
26	7652690	SUPPORT FUSIBLE	1	35,90 €			
27	7652691	FUSIBLE T20AL/250V	1	36,10 €			
28	7652692	BORNIER	1	42,40 €			
29	7652693	CARTE PC INVERTER	1		7673373	551,00 €	
30	7652694	PANNEAU LATERAL	1	73,70 €			
31	7652695	SONDE L61	1	161,00 €			
32	7652696	GRILLE ARRIERE	1	54,60 €			
33	7652697	SUPPORT MOTEUR	1	55,80 €			

AWHP 4 MR + AWHP 6 MR-2



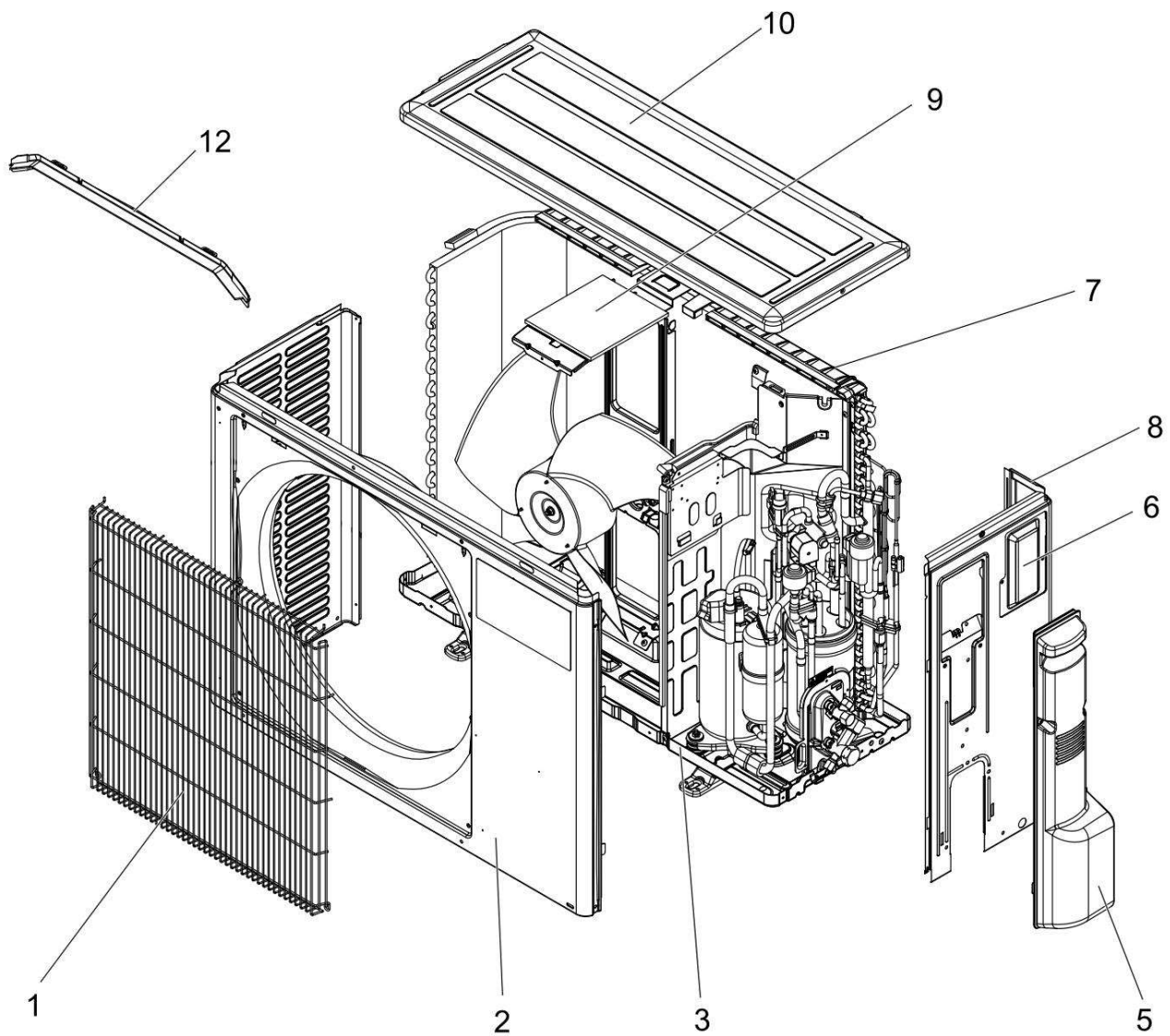
Réf.	Référence	Description	Qté	Tarif	Substitut	Tarif Sub.	Remarques
1	300023680	GRILLE VENTILATEUR AWHP 4-6 M	1	76,80 €			
2	7604144	PANNEAU AVANT	1	179,00 €			
4	7604156	CHASSIS AWHP4	1	142,00 €			
6	300023684	PANNEAU ACCES ENTRETIEN AWHP	1	61,30 €			
7	7604143	TRAPPE AWHP4	1	43,20 €			
8	7604160	PANNEAU LATERAL DROIT	1	142,00 €			
9	300023688	GRILLE PROTECTION ARRIERE AWHP	1	61,40 €			
10	7604145	SUPPORT MOTEUR	1	79,00 €			
11	7604151	CHAPITEAU	1	126,00 €			

AWHP 4 MR + AWHP 6 MR-2 PARTIE ELECTRIQUE



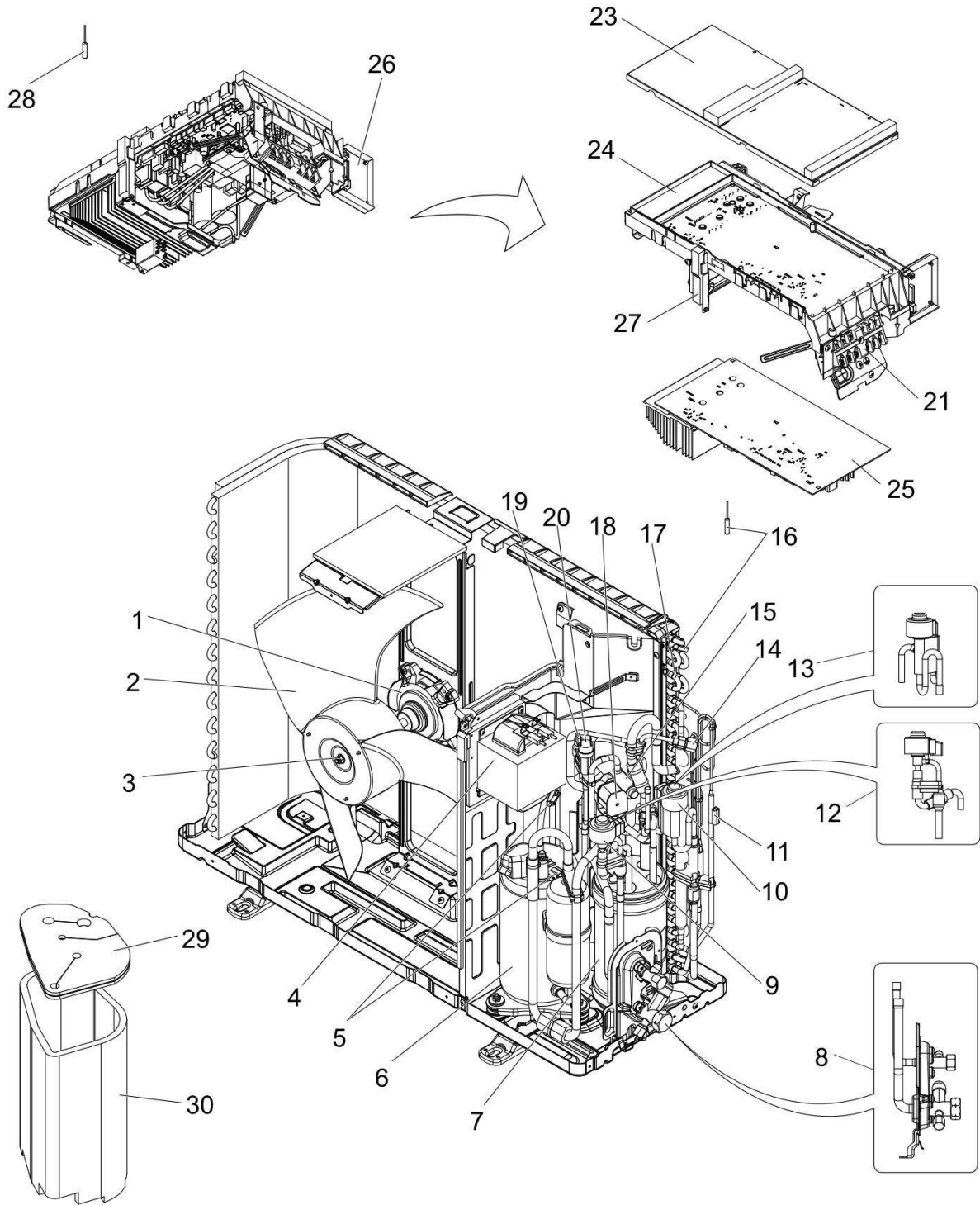
Réf.	Référence	Description	Qté	Tarif	Substitut	Tarif Sub.	Remarques
0	7654866	FILTRE V-LEV	1	61,30 €			Filtre entre la vanne d'arrêt (coté liquide) détenteur
0	300023672	SELF AWHP 4-6 MR	1	135,00 €			
0	7604148	FUSIBLE 6,3A 250V	1	41,10 €			
0	300018211	SONDE TH8	1	62,00 €			
0	7696469	RALLONGE CABLE V4V 21S4	1	57,60 €			
0	300023665	SONDE ENTREE BATTERIE AWHP	1	67,20 €			
1	300023644	MOTEUR DE VENTILATEUR AWHP	1	235,00 €			
2	300023645	HELICE VENTILATEUR AWHP 4-6 M	1	99,80 €			
3	7604150	ECROU	1	40,10 €			
4	7604154	COMPRESSEUR SNB130FGCM2	1	722,00 €			
5	7604142	SONDE COMPRESSEUR	1	72,00 €			
6	7604152	BOUTEILLE RESERVE DE PUISSAN	1	161,00 €			
7	7604157	VANNE ARRET 1/2 AWHP4	1	75,70 €			
8	7604139	VANNE ARRET 1/4" AWHP4	1	75,70 €			
9	7604141	DETENDEUR	1	92,70 €			
10	7604158	DETENDEUR	1	92,70 €			
11	7604159	BOBINE DETENDEUR	1	75,70 €			
12	7604161	BOBINE DETENDEUR	1	75,70 €			
13	7604140	SONDE HAUTE PRESSION	1	126,00 €			
14	300018094	BOUCHON DE CHARGE	1	74,30 €			
15	300018123	PRESSOSTAT H.P. 41.5 BAR	1	99,30 €			
16	7604149	BATTERIE (EVAPORATEUR/CONDE	1	555,00 €			
17	300023670	SONDE EXT. BATTERIE TH 4-6/TH7	1	65,10 €			
18	300023668	VANNE 4V AWHP 4-6MR	1	99,80 €			
19	300023666	BOBINE ELECTROVANNE AWHP 4	1	80,40 €			
20	300023671	SONDE REFOUL.COMPRESSEUR T	1	61,40 €			
21	300023674	CARTE FILTRE ELECTRONIQUE AV	1	235,00 €			
22	300023673	BORNIER BRANCHEMENT AWHP 4	1	59,40 €			
23	7604155	CARTE UNITE CENTRALE	1	399,00 €			
25	7604146	CARTE PUISSANCE AWHP4	1	349,00 €			

AWHP 6 MR-3 (PUHZ-SW50VKA)



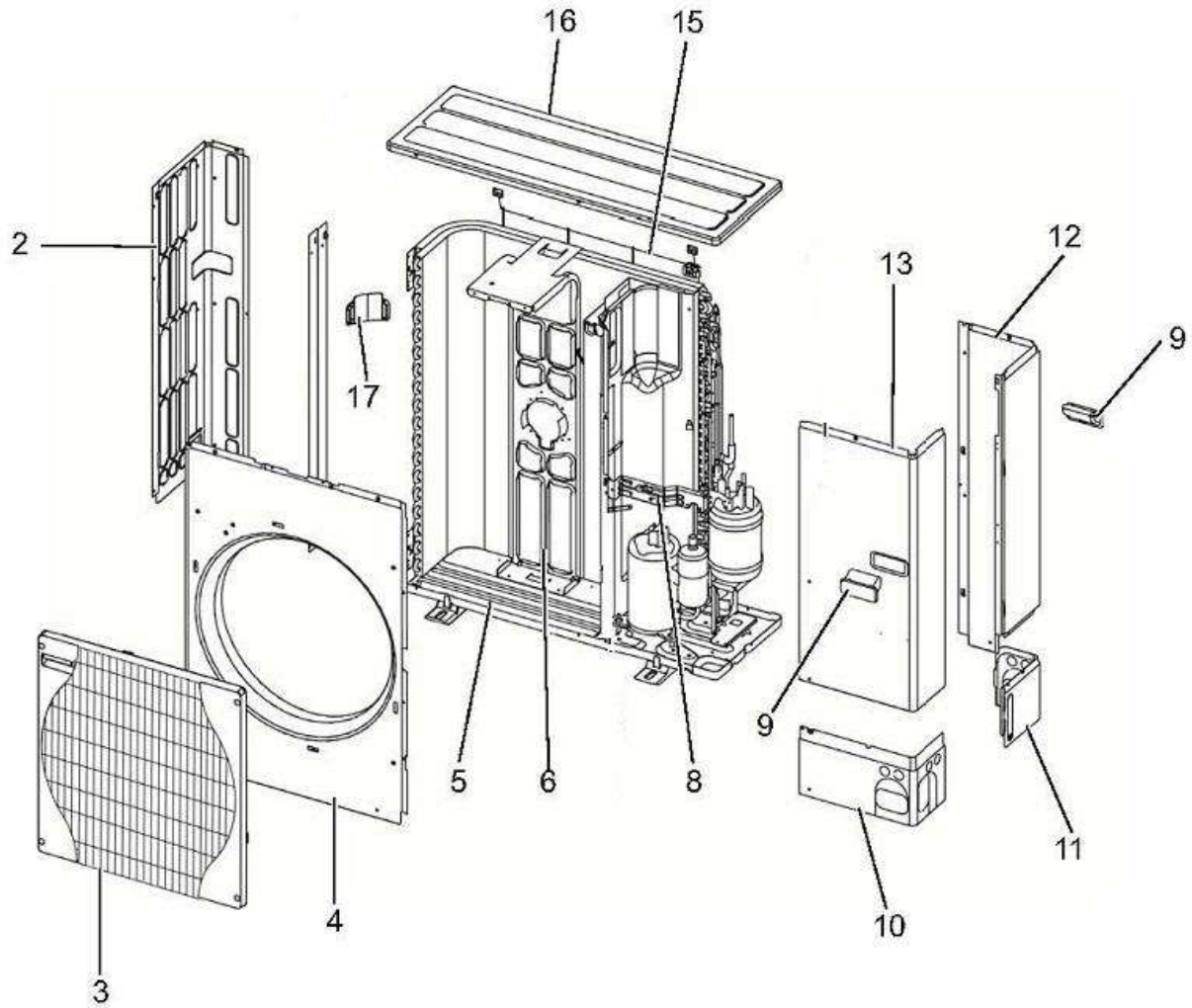
Réf.	Référence	Description	Qté	Tarif	Substitut	Tarif Sub.	Remarques
1	7673303	GRILLE VENTILATEUR	1	75,80 €			
2	7673305	PANNEAU AVANT	1	138,00 €			
3	7673306	SOCLE	1	154,00 €			
5	7673307	PANNEAU MAINTENANCE	1	56,60 €			
6	7673308	TRAPPE	1	64,50 €			
7	7673309	GRILLE PROTECTION ARRIERE	1	53,80 €			
8	7673310	PANNEAU LATERAL DROIT	1	154,00 €			
9	7673311	SUPPORT MOTEUR	1	75,90 €			
10	7673312	CHAPITEAU	1	110,00 €			
12	7673313	GOULOTTE	1	46,80 €			

AWHP 6 MR-3 PARTIE ELECTRIQUE (PUHZ-SW50VKA)



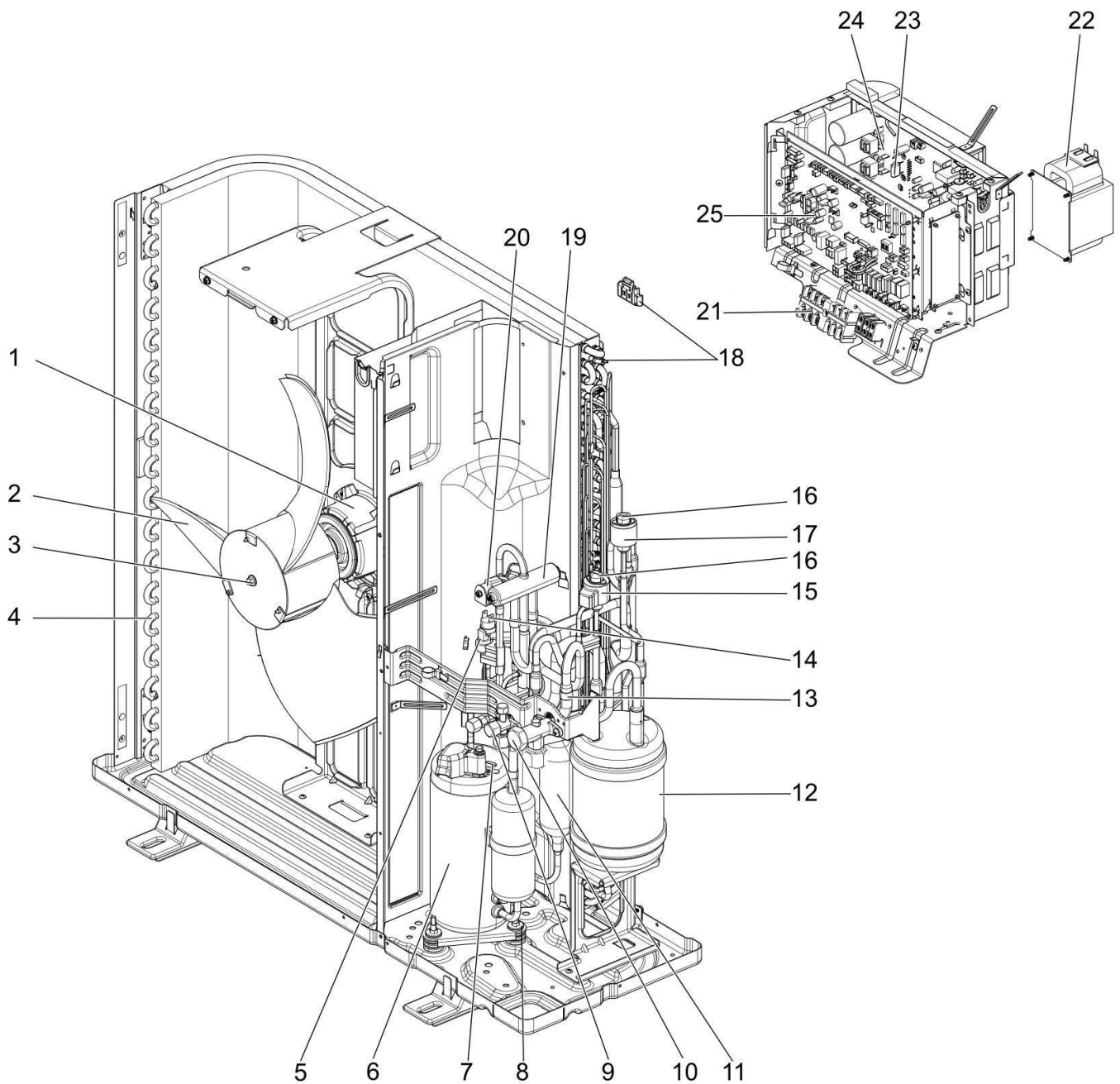
Réf.	Référence	Description	Qté	Tarif	Substitut	Tarif Sub.	Remarques
0	7673338	FUSIBLE 10A 250V	1	42,70 €			
0	7673339	FUSIBLE 3.15A 250V	1	42,10 €			
0	7673340	FAISCEAU COMPRESSEUR	1	56,60 €			
1	7673314	MOTEUR VENTILATEUR	1	246,00 €			
2	7673315	HELICE	1	94,20 €			
3	7604150	ECROU	1	40,10 €			
4	7673316	SELF ACL	1	138,00 €			
5	7673317	SONDE TH4 - TH34	1	70,10 €			
6	7673318	COMPRESSEUR SNB130FTCM2	1	860,00 €			
7	7673319	BOUTEILLE RESERVE DE PUISSAN	1	170,00 €			
8	7673320	VANNES ARRET CPLT 1/4F-1/2F	1	138,00 €			
9	7673321	BOBINE LEV-B	1	70,10 €			
10	7673322	BOBINE LEV-A	1	70,10 €			
11	7673323	SONDE TH3	1	53,80 €			
12	7673324	DETENDEUR CPLT LEV-B	1	88,50 €			
13	7673325	DETENDEUR CPLT LEV-A	1	88,50 €			
14	300018092	BOUCHON DE CHARGE	1	66,10 €			
15	300023668	VANNE 4V AWHP 4-6MR	1	99,80 €			
16	7673326	SONDE TH6-7	1	56,60 €			
17	7673327	BATTERIE (EVAPORATEUR/CONDE	1	626,00 €			
18	7673328	BOBINE VANNE 4VOIES 21S4	1	70,10 €			
19	7673329	SONDE HAUTE PRESSION	1	144,00 €			
20	300018123	PRESSOSTAT H.P. 41.5 BAR	1	99,30 €			
21	300023673	BORNIER BRANCHEMENT AWHP 4	1	59,40 €			
23	7673330	COUVERCLE	1	48,20 €			
24	7673331	SUPPORT	1	48,20 €			
25	7673332	CARTE UNITE CENTRALE	1	515,00 €			
26	7673333	CARTE RELAIS	1	56,60 €			
27	7673334	SUPPORT RADIATEUR	1	50,90 €			
28	7673335	SONDE RADIATEUR TH8	1	45,50 €			
29	7673336	ISOLATION SUPERIEURE COMPRE	1	48,20 €			
30	7673337	ISOLATION COMPRESSEUR	1	61,60 €			

AWHP 8 MR-2



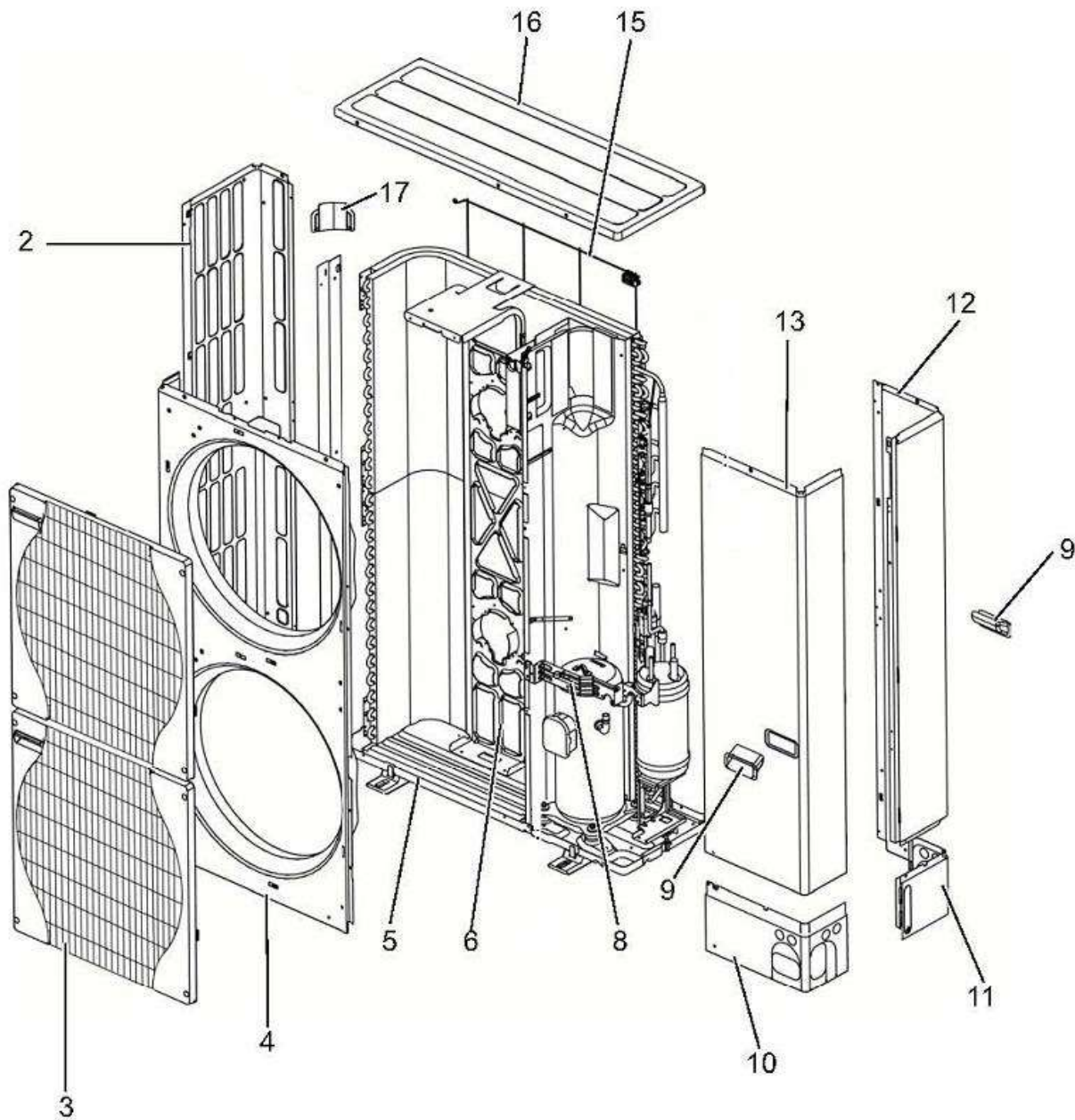
Réf.	Référence	Description	Qté	Tarif	Substitut	Tarif Sub.	Remarques
2	7614219	PANNEAU LATERAL GAUCHE	1	102,00 €			[To Translat =]
3	7614220	GRILLE VENTILATEUR	1	68,30 €			[To Translat =]
4	7614221	PANNEAU AVANT	1	173,00 €			[To Translat =]
5	7614222	SOCLE	1	197,00 €			[To Translat =]
5	7705552	SOCLE	1	174,00 €			8MR-2.R2
6	7614223	SUPPORT MOTEUR	1	109,00 €			[To Translat =]
6	7705553	SUPPORT MOTEUR	1	123,00 €			8MR-2.R2
8	7614224	SUPPORT DE VANNE	1	69,40 €			[To Translat =]
9	7614225	POIGNEE	1	39,70 €			[To Translat =]
10	7614226	PANNEAU AVANT INFERIEUR	1	60,30 €			[To Translat =]
11	7614227	PANNEAU ARRIERE INFERIEUR	1	53,80 €			[To Translat =]
12	7614228	PANNEAU LATERAL DROIT	1	92,00 €			[To Translat =]
12	7705557	PANNEAU LATERAL DROIT	1	123,00 €			8MR-2.R2
13	7614230	PANNEAU ACCES ENTRETIEN	1	88,10 €			[To Translat =]
15	7614231	GRILLE PROTECTION ARRIERE	1	93,90 €			[To Translat =]
16	7614232	CHAPITEAU	1	140,00 €			[To Translat =]
17	7614233	POIGNEE	1	42,40 €			[To Translat =]

AWHP 8 MR-2 PARTIE ELECTRIQUE



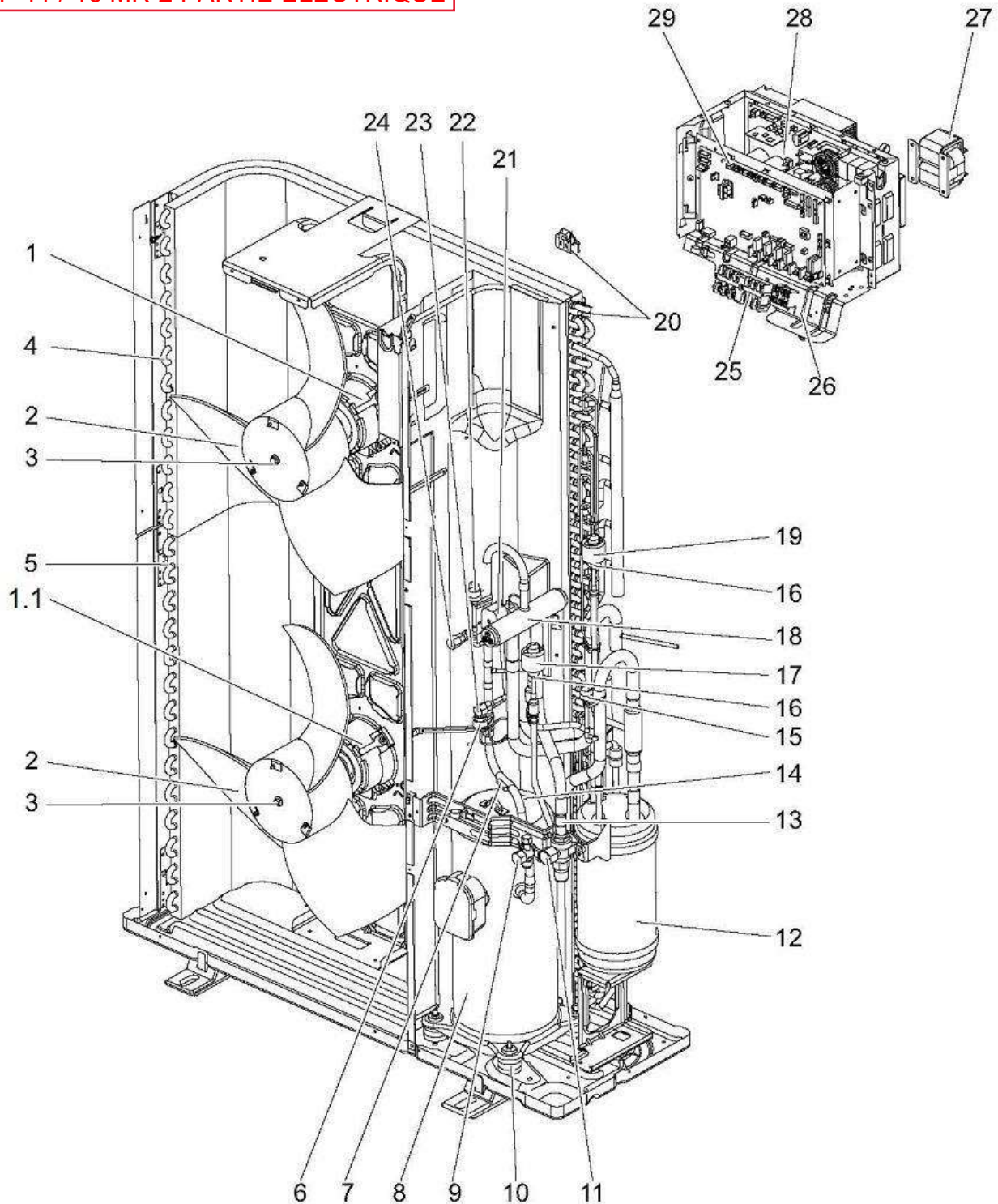
Réf.	Référence	Description	Qté	Tarif	Substitut	Tarif Sub.	Remarques
0	7614279	TABLEAU	1	1742,00 €			
0	7614282	FILTRE ANTIPARASITE	1	351,00 €			
0	7672318	SILENCIEUX AWHP-2	1	277,00 €			Silencieux extérieur (er PAC et mod intérieur)
0	7614312	BOUCHON DE CHARGE	1	46,10 €			8MR-2.R2
0	7614243	BOUCHON DE CHARGE	1	44,70 €			
0	7614286	SONDE GAZ TH4	1	47,30 €			
0	7614288	SONDE LIQUIDE TH3	1	42,70 €			
1	7614234	MOTEUR VENTILATEUR	1	328,00 €			
1	7705558	MOTEUR VENTILATEUR	1	312,00 €			8MR-2.R2
2	7614236	HELICE VENTILATEUR	1	141,00 €			
3	7614237	ECROU	1	39,80 €			
4	7614238	BATTERIE (EVAPORATEUR/CONDE	1	1211,00 €			
6	7614240	COMPRESSEUR TNB220FLHMT	1	1380,00 €			
6	7652256	COMPRESSEUR SNB220FAGMC L1	1	1082,00 €			8MR-2.R1 8
7	7614241	SONDE REFOULEMENT COMPRES	1	46,50 €			
8	7614242	PLOT ANTIVIBRATILE	1	39,20 €			
8	7705559	PLOT ANTIVIBRATILE	1	48,00 €			8MR-2.R2
11	7680420	SILENCIEUX INTEGRE	1	374,00 €			8MR-2.R1
11	7705560	SILENCIEUX	1	112,00 €			8MR-2.R2
9	7614244	VANNE ARRET 3/8"	1	53,90 €			
10	7614245	VANNE ARRET 5/8"	1	87,90 €			
14	7614239	PRESSOSTAT HP	1	66,60 €			
12	7614246	BOUTEILLE RESERVE DE PUISSAN	1	285,00 €			
13	7614247	FILTRE	1	39,20 €			
5	7614248	SONDE HAUTE PRESSION	1	205,00 €			
16	7614250	DETENDEUR	1	83,20 €			
15	7614251	BOBINE ELECTROVANNE DETENDI	1	65,20 €			
17	7614252	BOBINE ELECTROVANNE DETENDI	1	65,20 €			
18	7614253	SONDE EXT. BATTERIE TH6/7	1	53,70 €			
19	7614254	VANNE 4 VOIES	1	85,00 €			
20	7614255	BOBINE	1	50,00 €			
20	7705561	BOBINE 21S4	1	59,70 €			8MR-2.R2
21	7614278	BORNIER BRANCHEMENT	1	51,30 €			
21	7705562	BORNIER RACCORDEMENT		60,30 €			8MR-2.R2
22	7614280	SELF (DCL)	1	153,00 €			
22	7705563	SELF 18MH		294,00 €			8MR-2.R2
23	7614283	SONDE DISSIPATEUR TH8	1	41,00 €			
23	7705564	SONDE DISSIPATEUR TH8		51,00 €			8MR-2.R2
24	7614284	CARTE PUISSANCE	1	664,00 €			
24	7652259	CARTE PUISSANCE	1	561,00 €			8MR-2.R1 8
25	7614285	CARTE UNITE CENTRALE	1	456,00 €			
25	7652258	CARTE UNITE CENTRALE	1	305,00 €			8MR-2.R1 8

AWHP 11 / 16 MR/TR -2



Réf.	Référence	Description	Qté	Tarif	Substitut	Tarif Sub.	Remarques
2	7614289	PANNEAU LATERAL GAUCHE	1	142,00 €			
3	7614220	GRILLE VENTILATEUR	1	68,30 €			
4	7614290	PANNEAU AVANT	1	235,00 €			
5	7614292	SOCLE	1	157,00 €			
6	7614293	SUPPORT MOTEUR	1	145,00 €			
6	7717095	SUPPORT MOTEUR	1	165,00 €			11/16 MR/TR-2.R2
8	7614224	SUPPORT DE VANNE	1	69,40 €			
9	7614225	POIGNEE	1	39,70 €			
10	7614226	PANNEAU AVANT INFERIEUR	1	60,30 €			
11	7614227	PANNEAU ARRIERE INFERIEUR	1	53,80 €			
12	7614294	PANNEAU LATERAL DROIT	1	234,00 €			
13	7614295	PANNEAU ACCES ENTRETIEN	1	226,00 €			
15	7614296	GRILLE PROTECTION ARRIERE	1	91,80 €			
16	7614232	CHAPITEAU	1	140,00 €			
17	7614233	POIGNEE	1	42,40 €			

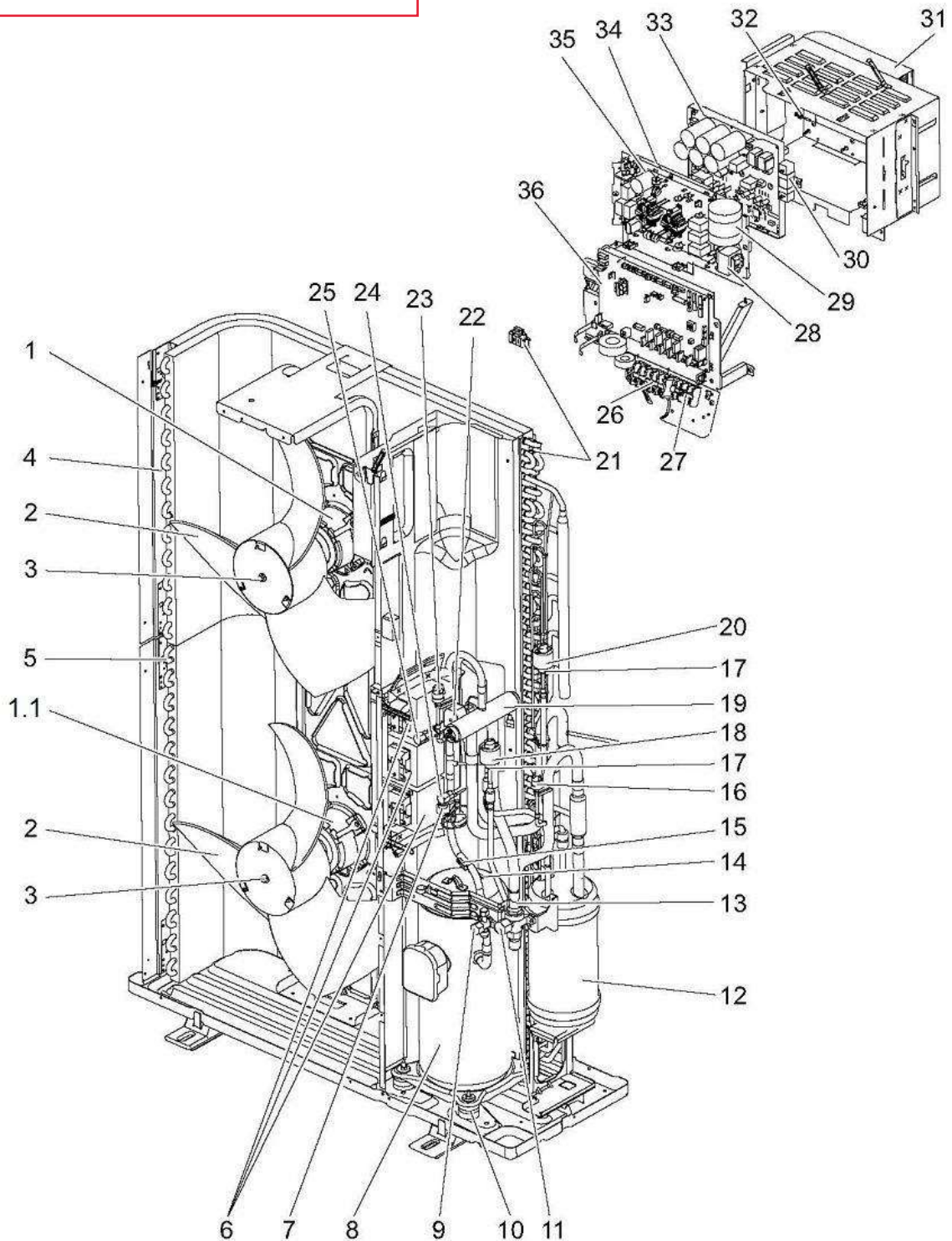
AWHP 11 / 16 MR-2 PARTIE ELECTRIQUE



PAC Air/eau réversible AWHP-2
PAC Air / Eau réversible AWHP-2

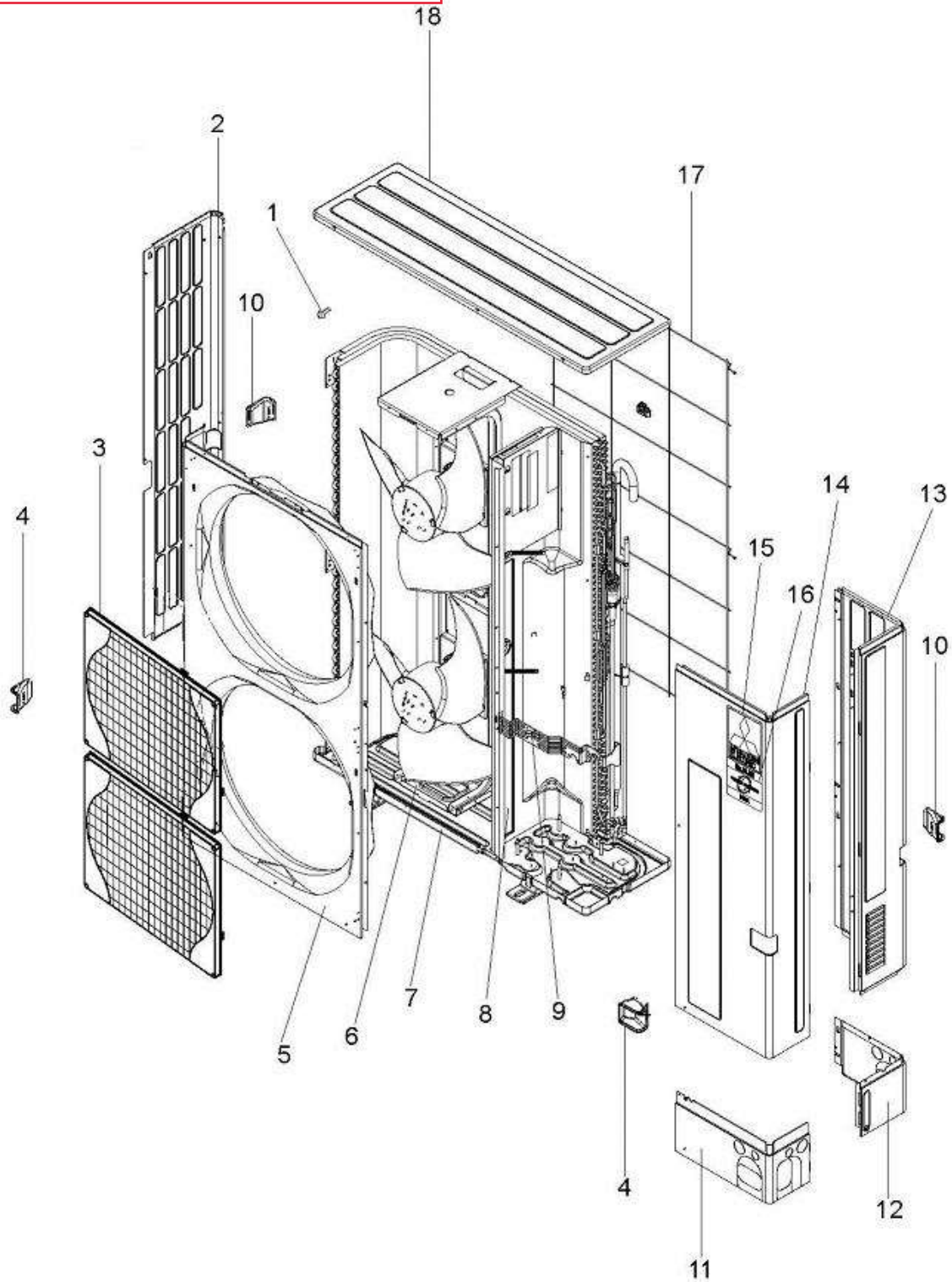
Réf.	Référence	Description	Qté	Tarif	Substitut	Tarif Sub.	Remarques
0	7614321	SONDE LIQUIDE TH3	1	43,40 €			
0	7614322	CONDENSATEUR	1	94,20 €			
1	7614234	MOTEUR VENTILATEUR	1	328,00 €			11-16 MR-2 11-16 MR-2 R1.UK
1.1	7614234	MOTEUR VENTILATEUR	1	328,00 €			11-16 MR-2 11-16 MR-2 R1.UK
1.1	7717097	MOTEUR VENTILATEUR	1	369,00 €			11-16 MR-2 R2.UK
1	7717096	MOTEUR VENTILATEUR	1	356,00 €			11-16 MR-2 R2.UK
2	7614236	HELICE VENTILATEUR	1	141,00 €			
3	7614237	ECROU	1	39,80 €			
4	7614297	BATTERIE SUPERIEURE (EVAP/CO	1	1020,00 €			
5	7614298	BATTERIE INFERIEURE (EVAP/CON	1	1133,00 €			
6	7614248	SONDE HAUTE PRESSION	1	205,00 €			
7	7614299	SONDE GAZ TH4	1	47,90 €			
7	7717098	SONDE GAZ TH4	1	58,40 €			11-16 MR-2 R2.UK
8	7614300	COMPRESSEUR (ANB33FNEMT) 11	1	2545,00 €			11 MR-2
8	7614301	COMPRESSEUR (ANB42FNEMT) 16	1	2832,00 €			16 MR-2
9	7614244	VANNE ARRET 3/8"	1	53,90 €			
10	7614302	PLOT ANTIVIBRATILE	1	40,40 €			
11	7614304	VANNE ARRET 5/8"	1	147,00 €			
12	7614305	BOUEILLE RESERVE DE PUISSAN	1	307,00 €			
13	7614247	FILTRE	1	39,20 €			
14	7614306	SONDE TH34	1	47,40 €			
15	7614307	PRESSOSTAT BP	1	79,70 €			
16	7614308	DETENDEUR	1	99,00 €			
17	7614251	BOBINE ELECTROVANNE DETENDI	1	65,20 €			
18	7614309	VANNE 4 VOIES	1	165,00 €			
19	7614252	BOBINE ELECTROVANNE DETENDI	1	65,20 €			
20	7614253	SONDE EXT. BATTERIE TH6/7	1	53,70 €			
21	7614310	BOBINE	1	50,70 €			
21	7717099	BOBINE 21S4	1	71,30 €			11-16 MR-2 R2.UK
22	7614239	PRESSOSTAT HP	1	66,60 €			
23	7614243	BOUCHON DE CHARGE	1	44,70 €			
24	7614312	BOUCHON DE CHARGE	1	46,10 €			
25	7614278	BORNIER BRANCHEMENT	1	51,30 €			
26	7614313	TABLEAU COMPLET 11MR	1	Nous consulter ...			11 MR-2
26	7614314	TABLEAU COMPLET 16MR	1	2254,00 €			16 MR-2
27	7614316	SELF	1	280,00 €			
28	7614317	CARTE PUISSANCE	1	1224,00 €			11-16 MR-2
28	7652253	CARTE PUISSANCE 11-16MR-2 UK	1	1063,00 €			11-16 MR-2 R1.UK /R2.UK
29	7614319	CARTE UNITE CENTRALE	1	459,00 €			11-16 MR-2
29	7652250	CARTE UNITE CENTRALE UK	1	439,00 €			11-16 MR-2 R1.UK /R2.UK

AWHP 11 / 16 TR-2 PARTIE ELECTRIQUE



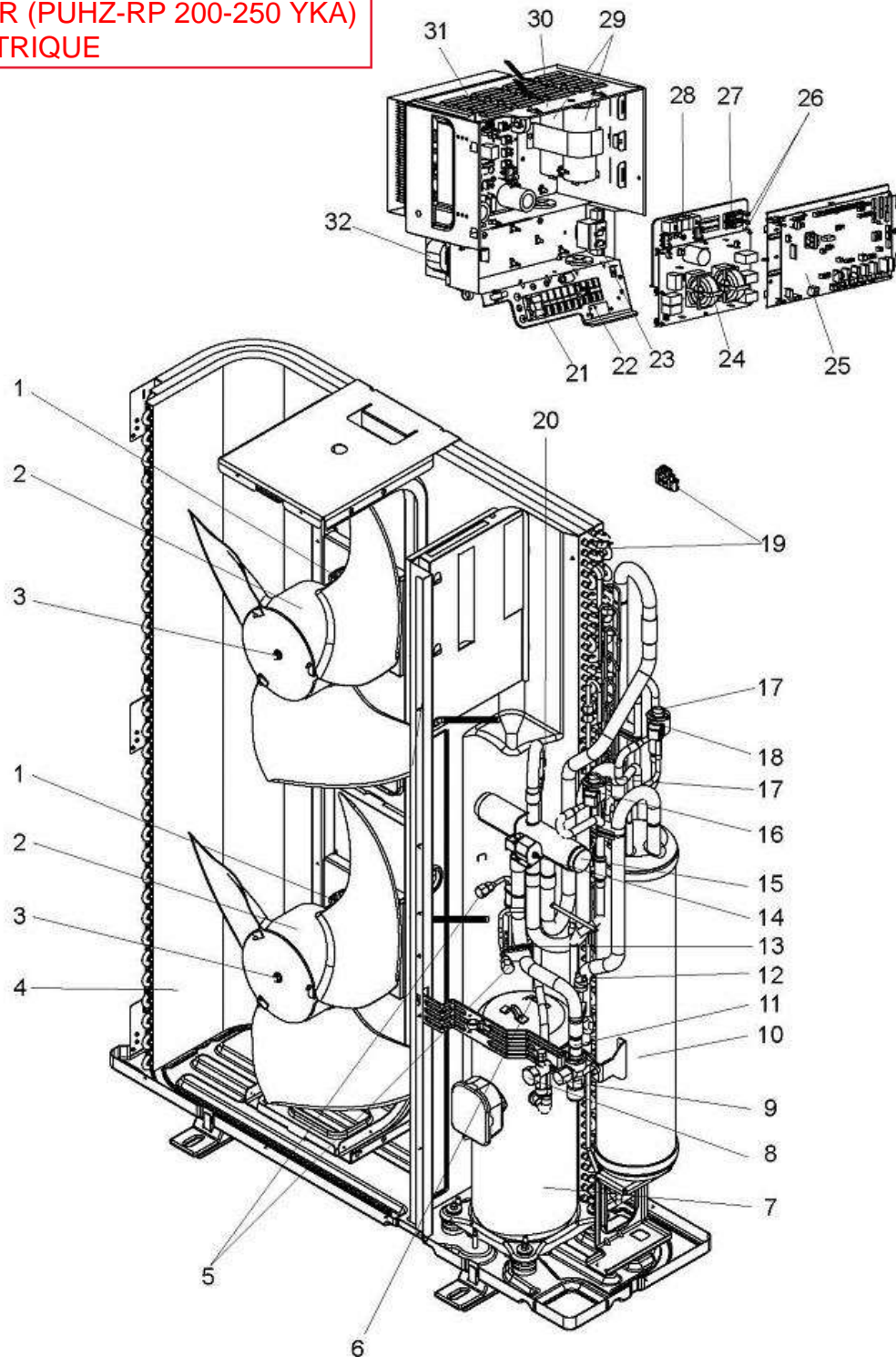
Réf.	Référence	Description	Qté	Tarif	Substitut	Tarif Sub.	Remarques
0	7614350	SONDE LIQUIDE TH3	1	46,00 €			
1	7614234	MOTEUR VENTILATEUR	1	328,00 €			
1	7717096	MOTEUR VENTILATEUR	1	356,00 €			11-16 TR-2.
1.1	7614234	MOTEUR VENTILATEUR	1	328,00 €			
1.1	7717097	MOTEUR VENTILATEUR	1	369,00 €			11-16 TR-2.
2	7614236	HELICE VENTILATEUR	1	141,00 €			
3	7614237	ECROU	1	39,80 €			
4	7614297	BATTERIE SUPERIEURE (EVAP/CO	1	1020,00 €			
5	7614298	BATTERIE INFERIEURE (EVAP/CON	1	1133,00 €			
6	7614323	SELF	1	266,00 €			
7	7614248	SONDE HAUTE PRESSION	1	205,00 €			
8	7614330	COMPRESSEUR ANB33FNDMT 11T	1	2545,00 €			
8	7614332	COMPRESSEUR ANB42FNDMT 16T	1	2832,00 €			
9	7614244	VANNE ARRET 3/8"	1	53,90 €			
10	7614302	PLOT ANTIVIBRATILE	1	40,40 €			
11	7614304	VANNE ARRET 5/8"	1	147,00 €			
12	7614305	BOUTEILLE RESERVE DE PUISSAN	1	307,00 €			
13	7614247	FILTRE	1	39,20 €			
14	7614333	SONDE REFOULEMENT COMPRES	1	46,50 €			
15	7614286	SONDE GAZ TH4	1	47,30 €			
15	7717100	SONDE GAZ TH4	1	57,60 €			11-16 TR-2.
16	7614307	PRESSOSTAT BP	1	79,70 €			
17	7614308	DETENDEUR	1	99,00 €			
18	7614251	BOBINE ELECTROVANNE DETENDI	1	65,20 €			
19	7614309	VANNE 4 VOIES	1	165,00 €			
20	7614252	BOBINE ELECTROVANNE DETENDI	1	65,20 €			
21	7614335	SONDE EXT. BATTERIE TH6/7	1	48,60 €			
22	7614255	BOBINE	1	50,00 €			
23	7614239	PRESSOSTAT HP	1	66,60 €			
24	7614243	BOUCHON DE CHARGE	1	44,70 €			
25	7614312	BOUCHON DE CHARGE	1	46,10 €			
26	7614337	BORNIER BRANCHEMENT L	1	55,30 €			
27	7614338	BORNIER BRANCHEMENT S	1	42,40 €			
28	7614339	SELF	1	50,20 €			
29	7614340	CONDENSATEUR	1	146,00 €			
30	7614342	RESISTANCE	1	49,40 €			
31	7614343	TABLEAU COMPLET 11TR	1	2741,00 €			
31	7614344	TABLEAU COMPLET 16TR	1	2741,00 €			
32	7614346	SONDE DISSIPATEUR TH8	1	41,20 €			
33	7614347	CARTE PUISSANCE	1	1107,00 €			
33	7652254	CARTE PUISSANCE 11-16TR-2 UK	1	866,00 €			11-16 TR-2.R1+R2
34	7614348	CARTE CONVERTER	1	507,00 €			
34	7652562	CARTE CONVERTER UK	1	305,00 €			11-16 TR-2.R1+R2
35	7614349	CARTE FILTRE ELECTRONIQUE	1	425,00 €			
36	7614285	CARTE UNITE CENTRALE	1	456,00 €			
36	7652250	CARTE UNITE CENTRALE UK	1	439,00 €			11-16 TR-2.R1+R2

AWHP 22-27 TR (PUHZ-RP 200-250 YKA)



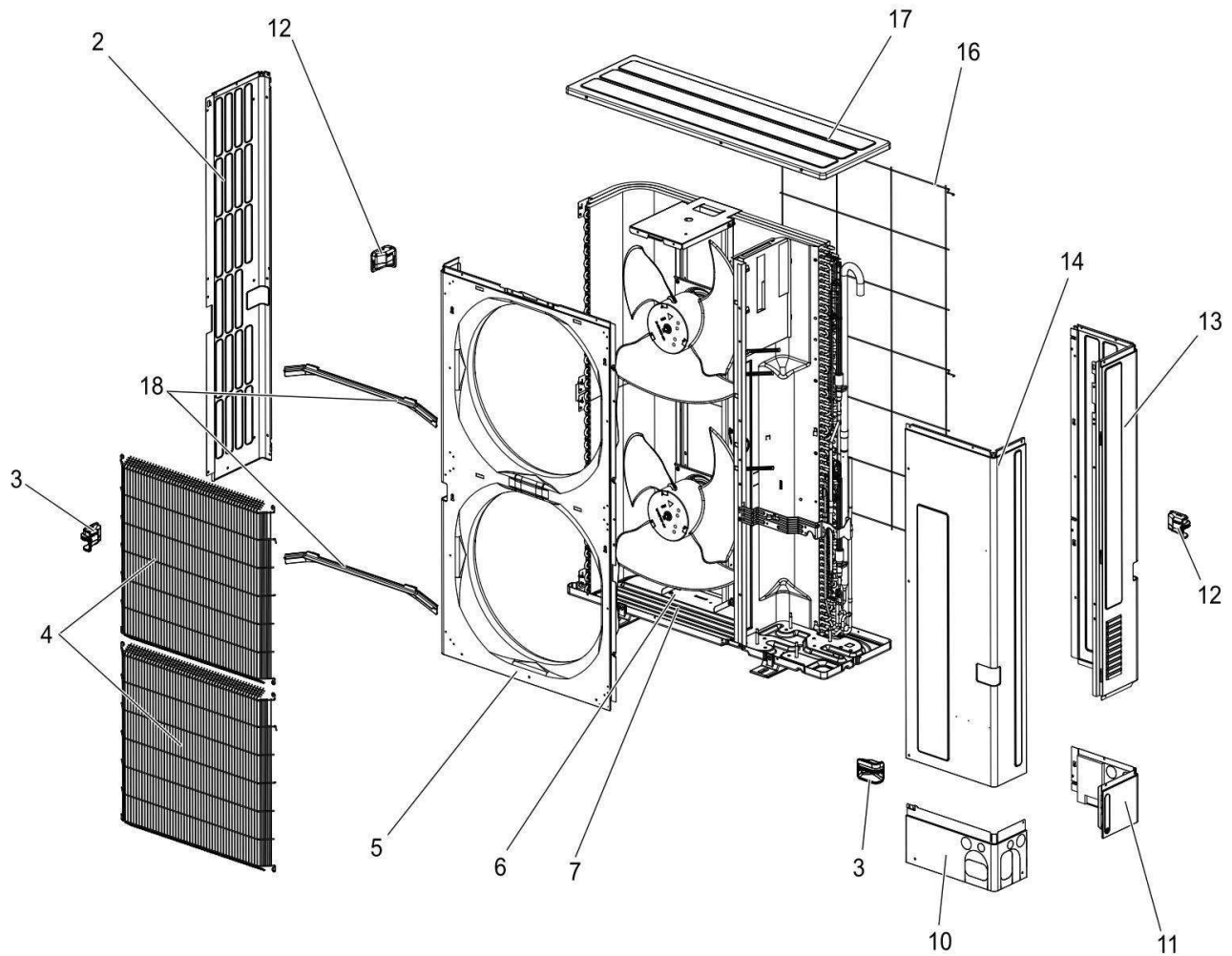
Réf.	Référence	Description	Qté	Tarif	Substitut	Tarif Sub.	Remarques
2	300027054	PANNEAU LAT.GAUCHE AWHP 22-27	1	87,10 €			
3	300027055	GRILLE VENTILATEUR AWHP 22-27	1	79,90 €			
4	300027056	POIGNEE AWHP 22-27 TR	1	46,90 €			
5	300027057	PANNEAU AVANT AWHP 22-27 TR	1	139,00 €			
6	300027058	SUPPORT MOTEUR AWHP 22-27 TR	1	106,00 €			
7	300027059	CHASSIS AWHP 22-27 TR	1	139,00 €			
10	300027060	POIGNEE DROITE AWHP 22-27 TR	1	46,90 €			
11	300027061	PANNEAU AVANT INF. AWHP 27 TR	1	74,20 €			AWHP 27 TR
11	300027062	PANNEAU AVANT INF. AWHP 22 TR	1	72,70 €			AWHP 22 TR
12	300027063	PANNEAU ARRIERE INF. AWHP 22 TR	1	63,30 €			AWHP 22 TR
12	300027064	PANNEAU ARRIERE INF. AWHP 27 TR	1	84,10 €			AWHP 27 TR
13	300027065	PANNEAU LAT.DR. AWHP 22-27 TR	1	106,00 €			
14	300027066	PANNEAU ACCES ENTRETIEN AWHP	1	102,00 €			
17	300027067	GRILLE PROTECTION ARR. AWHP	1	72,70 €			
18	300027068	COUVERCLE AWHP 22-27 TR	1	90,60 €			

**AWHP 22-27 TR (PUHZ-RP 200-250 YKA)
PARTIE ELECTRIQUE**



Réf.	Référence	Description	Qté	Tarif	Substitut	Tarif Sub.	Remarques
0	300027096	SONDE ENTREE ECHANG.BATTER	1	79,90 €			
0	300018118	FUSIBLE 250V 6,3A	1	48,70 €			
0	300018131	SILENCIEUX	1	84,70 €			
1	300027069	MOTEUR DE VENTILATEUR AWHP	1	286,00 €			
2	300027070	HELICE VENTILATEUR AWHP 22-27	1	94,20 €			
3	300018136	ECROU FIXATION HELICE	1	48,70 €			
4	300027071	BATTERIE 22-27 TR	1	1017,00 €			
5	300018092	BOUCHON DE CHARGE	1	66,10 €			
6	300027072	SONDE AWHP 22-27 TR	1	76,20 €			
7	300027073	COMPRESSEUR AMHP 22 TR	1	2035,00 €			AMHP 22 TI
7	300027074	COMPRESSEUR AMHP 27 TR	1	2035,00 €			AMHP 27 TI
8	300027075	VANNE ARRET 3/8" H.P. LIQUIDE 22	1	106,00 €			AMHP 22 TI
8	300023663	VANNE ARRET 1/2" H.P. LIQUIDE	1	80,60 €			AMHP 27 TI
9	300027076	VANNE ARRET 3/4" H.P. LIQUIDE 22	1	102,00 €			
10	300027077	BOUTEILLE RESERVE PUISSANCE	1	297,00 €			
11	300027078	FILTRE AWHP 22-27 TR	1	41,60 €			
12	300027079	PRESSOSTAT H.P. AWHP 22-27 TR	1	97,90 €			
13	300018215	SONDE REFOUL.COMPRESSEUR T	1	87,00 €			
14	300027080	BOBINE ELECTOVANNE AWHP 22-	1	83,40 €			
15	300027081	VANNE 4V AWHP 22-27 TR	1	286,00 €			
16	300027082	BOB. ELECTROV. DETEND. AWHP ;	1	74,80 €			
17	300027083	DETENDEUR AWHP 22-27 TR	1	94,20 €			
18	300018127	BOBINE ELECTOVANNE DETEND.	1	87,00 €			
19	300027085	SONDE EXT. BATTERIE 22-27 TR	1	87,10 €			
20	300027079	PRESSOSTAT H.P. AWHP 22-27 TR	1	97,90 €			AMHP 22 TI
20	300018123	PRESSOSTAT H.P. 41.5 BAR	1	99,30 €			AMHP 27 TI
21	300018199	BORNIER BRANCHEMENT	1	96,50 €			
22	300027087	BORNIER BRANCHEMENT AWHP 2	1	50,70 €			
23	300027088	SELF AWHP 22-27 TR	1	76,20 €			
24	300027089	CARTE FILTRE ELECTRONIQUE AV	1	259,00 €			
25	300027090	CARTE UNITE CENTRALE AWHP22	1		300029748	428,00 €	AWHP22-27
25	300029748	CARTE UNITE CENTRALE AWHP22	1	428,00 €			AWHP 22 Y
26	300027091	PORTE FUSIBLE AWHP 22-27 TR	1	43,70 €			
27	300027092	FUSIBLE 250V 15A AWHP 22-27 TR	1	42,70 €			
28	300018154	RESISTANCE	1	64,20 €			
29	300027093	CONDENSATEUR AWHP 22-27 TR	1	102,00 €			
31	300027094	CARTE PUISSANCE AWHP 22-27 TF	1	731,00 €			AWHP22-27
31	300029749	CARTE PUISSANCE AWHP 22 YKAF	1	711,00 €			AWHP 22 Y
32	300027095	SELF AWHP 22-27 TR	1	176,00 €			

AWHP 22-27 TR-2 (PUHZ-SW 160-200 YKAR1.UK)

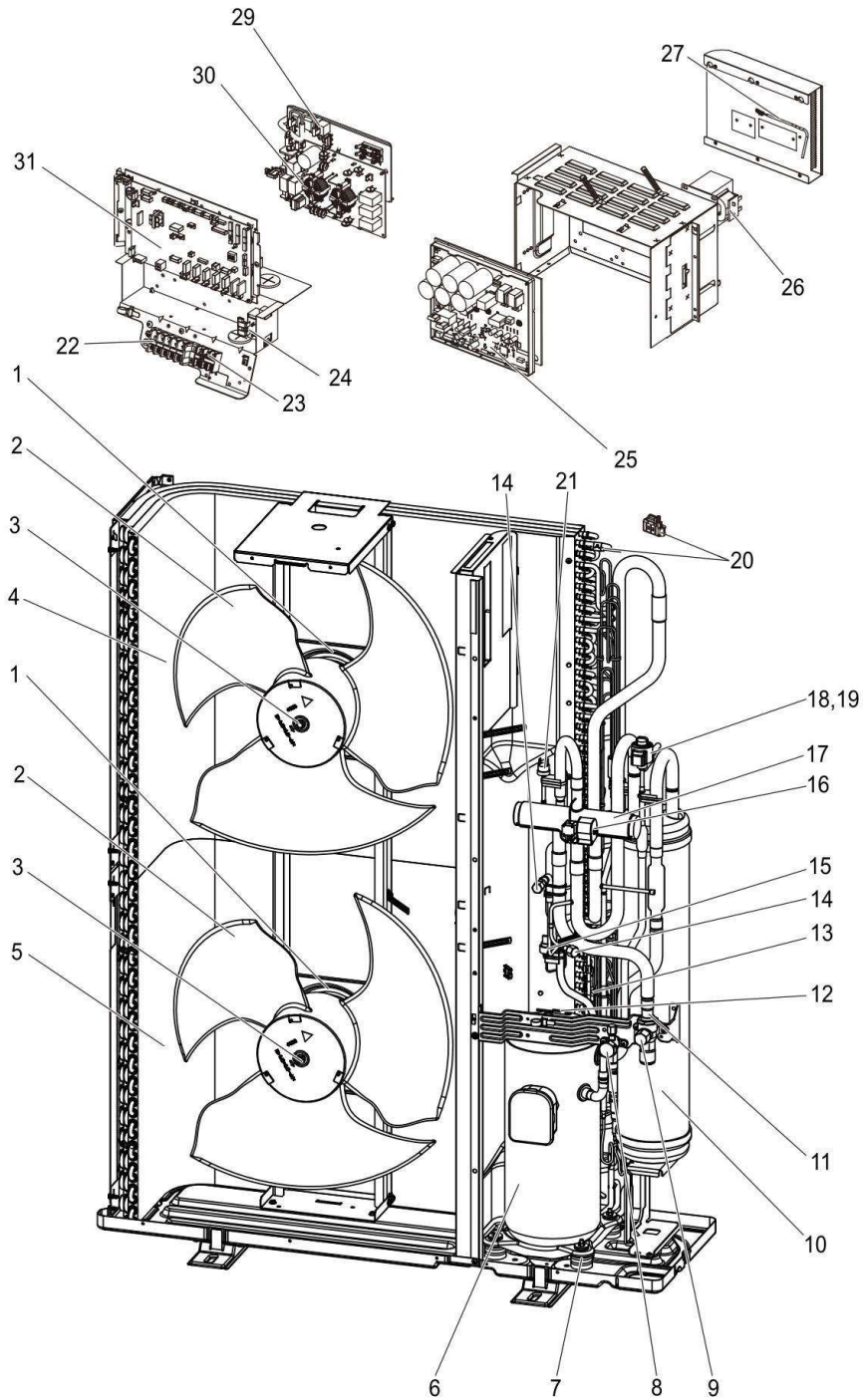


PAC Air/eau réversible AWHP-2

PAC Air / Eau réversible AWHP-2

Réf.	Référence	Description	Qté	Tarif	Substitut	Tarif Sub.	Remarques
2	7655221	PANNEAU LATERAL GAUCHE	1	101,00 €			
3	7655222	POIGNEE AVANT	1	44,00 €			
4	7655226	GRILLE VENTILATEUR	1	78,10 €			
5	7655227	PANNEAU AVANT	1	169,00 €			
6	7655228	SUPPORT MOTEUR	1	244,00 €			
7	7655229	SOCLE	1	149,00 €			
10	7655230	TRAPPE AVANT	1	64,70 €			
11	7655231	TRAPPE ARRIERE	1	50,60 €			
12	7655232	POIGNEE ARRIERE	1	44,00 €			
13	7655233	PANNEAU LATERAL ARRIERE DRO	1	141,00 €			
14	7655234	PANNEAU LATERAL AVANT DROIT	1	138,00 €			
16	7655235	GRILLE ARRIERE	1	108,00 €			
17	7655236	CHAPITEAU	1	81,10 €			
18	7655238	GOULOTTE	1	65,40 €			

**AWHP 22-27 TR-2 (PUHZ-SW 160-200 YKAR.UK)
PARTIE ELECTRIQUE**



Réf.	Référence	Description	Qté	Tarif	Substitut	Tarif Sub.	Remarques
1	7655239	MOTEUR	1	342,00 €			
2	7655240	HELICE	1	139,00 €			
3	7614237	ECROU	1	39,80 €			
4	7655253	BATTERIE SUPERIEURE (EVAPOR/	1	1056,00 €			
5	7655254	BATTERIE INFERIEURE (EVAPORA`	1	1084,00 €			
6	7655255	COMPRESSEUR	1	1921,00 €			
7	7614302	PLOT ANTIVIBRATILE	1	40,40 €			
8	7614244	VANNE ARRET 3/8"	1	53,90 €			AWHP 22 T
8	7655256	VANNE ARRET 1/2"	1	54,30 €			AWHP 27 T
9	7655257	VANNE ARRET 3/4"	1	103,00 €			
10	7655258	BOUTEILLE RESERVE PUISSANCE	1	404,00 €			
11	7655259	FILTRE	1	38,90 €			
12	7655260	SONDE TH32	1	44,20 €			
13	7614321	SONDE LIQUIDE TH3	1	43,40 €			
14	7614243	BOUCHON DE CHARGE	1	44,70 €			
15	7614248	SONDE HAUTE PRESSION	1	205,00 €			
16	7655261	BOBINE VANNE 4 VOIES 21S4	1	50,20 €			
17	7655262	VANNE 4 VOIES	1	432,00 €			
18	7655263	DETENDEUR UKV-32D	1	84,90 €			
19	7655264	BOBINE UKV-A277	1	56,70 €			
20	7614253	SONDE EXT. BATTERIE TH6/7	1	53,70 €			
21	7614239	PRESSOSTAT HP	1	66,60 €			
22	7614337	BORNIER BRANCHEMENT L	1	55,30 €			
23	7614338	BORNIER BRANCHEMENT S	1	42,40 €			
24	7655265	RESISTANCE ACL4	1	48,00 €			
25	7655266	CARTE PUISSANCE	1	1104,00 €			
26	7655267	SELF DCL	1	101,00 €			
27	7614346	SONDE DISSIPATEUR TH8	1	41,20 €			
29	7614342	RESISTANCE	1	49,40 €			
30	7655268	CARTE FILTRE ANTIPARASITE	1	435,00 €			
31	7655270	CARTE UNITE CENTRALE	1	315,00 €			