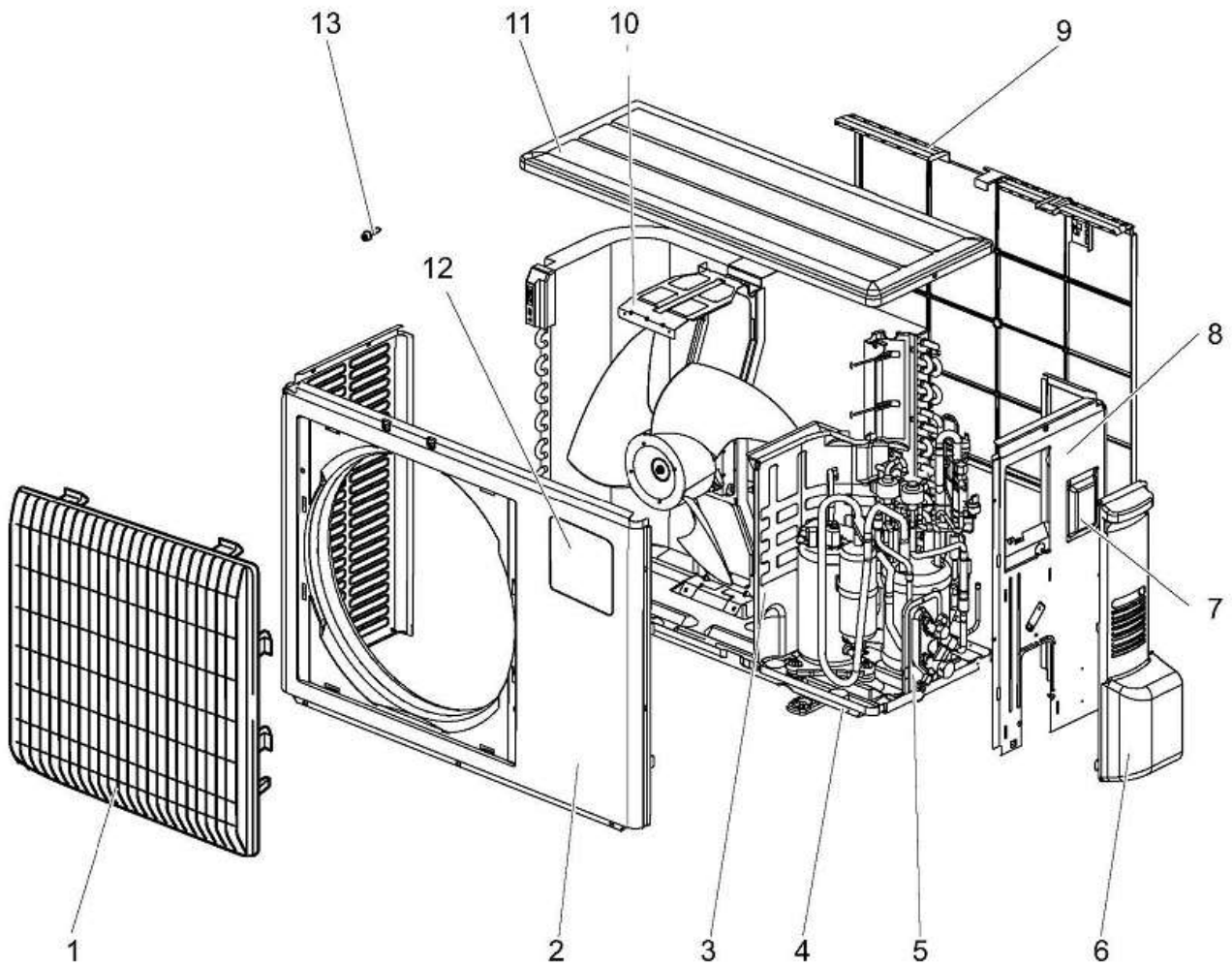
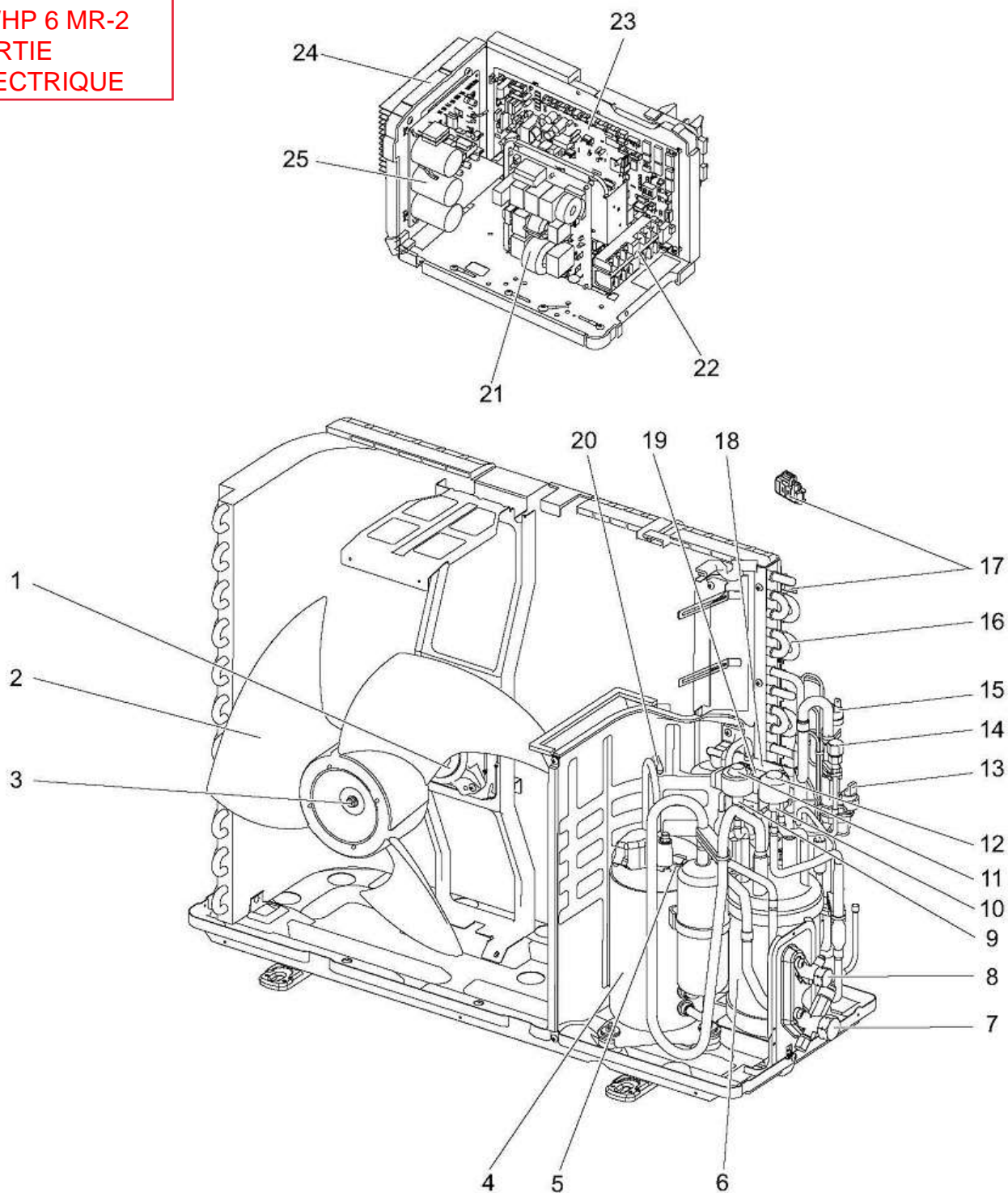


AWHP 4 MR + AWHP 6 MR-2



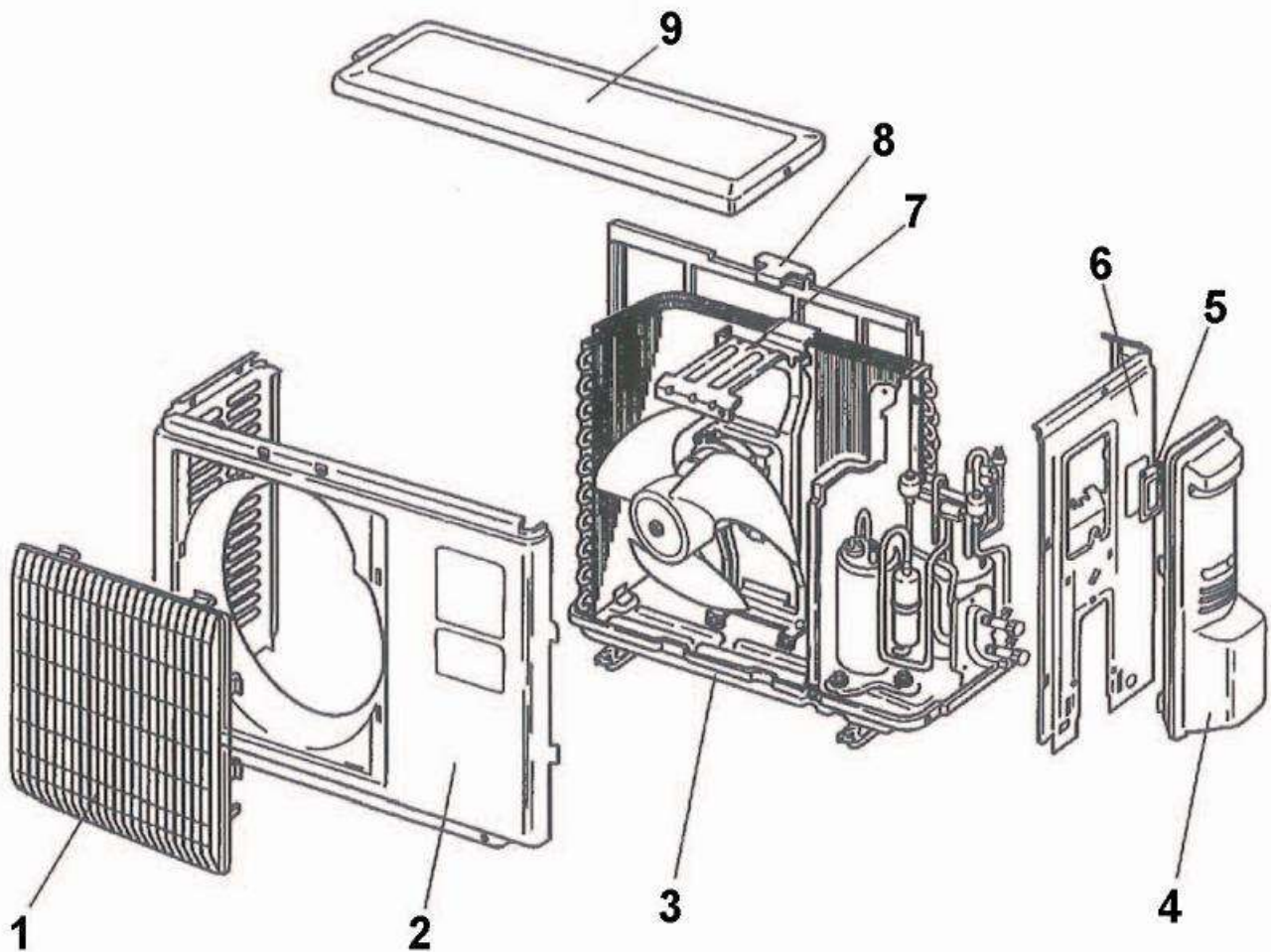
Réf.	Référenc	Description	Qté	Tarif	Substitut	Tarif Sub.	Remarques
1	300023680	GRILLE VENTILATEUR AWHP 4-6 M	1	74,20 €			
2	7604144	PANNEAU AVANT	1	172,00 €			
4	7604156	CHASSIS AWHP4	1	137,00 €			
6	300023684	PANNEAU ACCES ENTRETIEN AWHP	1	59,20 €			
7	7604143	TRAPPE AWHP4	1	41,70 €			
8	7604160	PANNEAU LATERAL DROIT	1	137,00 €			
9	300023688	GRILLE PROTECTION ARRIERE AWHP	1	59,30 €			
10	7604145	SUPPORT MOTEUR	1	76,30 €			
11	7604151	CHAPITEAU	1	121,00 €			

AWHP 4 MR +
AWHP 6 MR-2
PARTIE
ELECTRIQUE



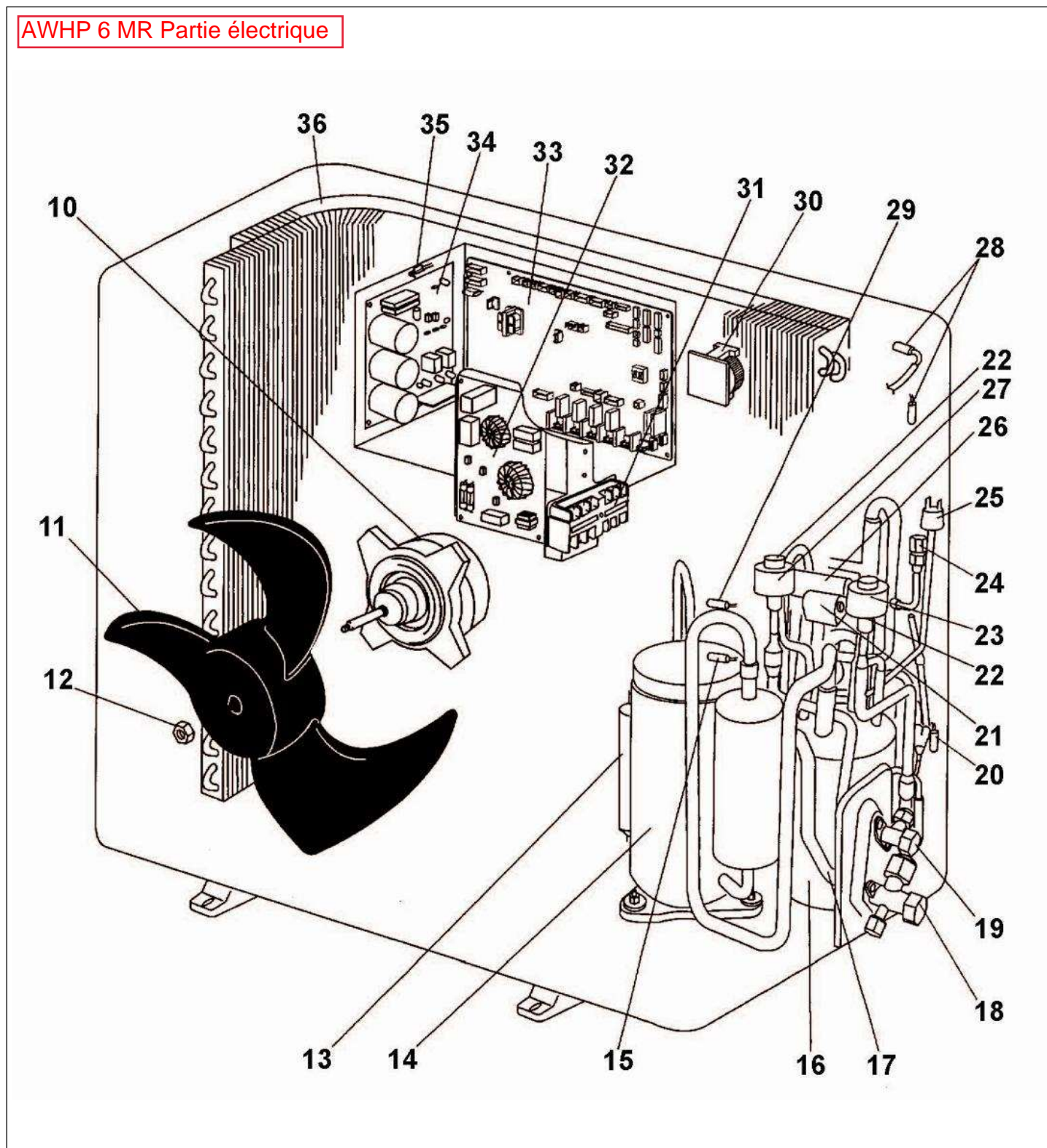
Réf.	Référence	Description	Qté	Tarif	Substitut	Tarif Sub.	Remarques
0	7654866	FILTRE V-LEV	1	59,20 €			Filtre entre la vanne d'arrêt (coté liquide) détenteur
0	300023672	SELF AWHP 4-6 MR	1	130,00 €			
0	7604148	FUSIBLE 6,3A 250V	1	39,70 €			
0	300018211	SONDE TH8	1	59,90 €			
0	7696469	RALLONGE CABLE V4V 21S4	1	55,70 €			
0	300023665	SONDE ENTREE BATTERIE AWHP	1	64,90 €			
1	300023644	MOTEUR DE VENTILATEUR AWHP	1	227,00 €			
2	300023645	HELICE VENTILATEUR AWHP 4-6 M	1	96,40 €			
3	7604150	ECROU	1	38,70 €			
4	7604154	COMPRESSEUR SNB130FGCM2	1	697,00 €			
5	7604142	SONDE COMPRESSEUR	1	69,60 €			
6	7604152	BOUEILLE RESERVE DE PUISSAN	1	155,00 €			
7	7604157	VANNE ARRET 1/2 AWHP4	1	73,10 €			
8	7604139	VANNE ARRET 1/4" AWHP4	1	73,10 €			
9	7604141	DETENDEUR	1	89,60 €			
10	7604158	DETENDEUR	1	89,60 €			
11	7604159	BOBINE DETENDEUR	1	73,10 €			
12	7604161	BOBINE DETENDEUR	1	73,10 €			
13	7604140	SONDE HAUTE PRESSION	1	121,00 €			
14	300018094	BOUCHON DE CHARGE	1	71,80 €			
15	300018123	PRESSOSTAT H.P. 41.5 BAR	1	95,90 €			
16	7604149	BATTERIE (EVAPORATEUR/CONDE	1	536,00 €			
17	300023670	SONDE EXT. BATTERIE TH 4-6/TH7	1	62,90 €			
18	300023668	VANNE 4V AWHP 4-6MR	1	96,40 €			
19	300023666	BOBINE ELECTROVANNE AWHP 4	1	77,70 €			
20	300023671	SONDE REFOUL.COMPRESSEUR T	1	59,30 €			
21	300023674	CARTE FILTRE ELECTRONIQUE AV	1	227,00 €			
22	300023673	BORNIER BRANCHEMENT AWHP 4	1	57,40 €			
23	7604155	CARTE UNITE CENTRALE	1	385,00 €			
25	7604146	CARTE PUISSANCE AWHP4	1	337,00 €			

AWHP 6 MR



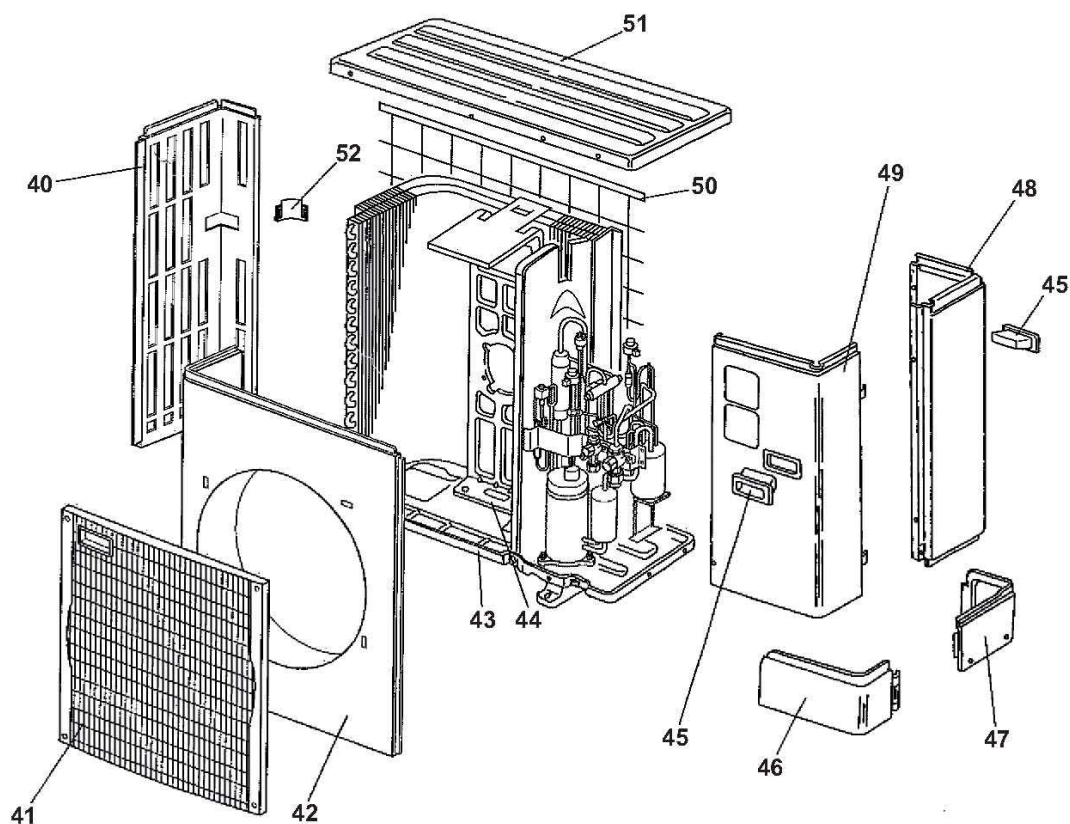
Réf.	Référenc	Description	Qté	Tarif	Substitut	Tarif Sub.	Remarques
1	300023680	GRILLE VENTILATEUR AWHP 4-6 M	1	74,20 €			
2	300023681	PANNEAU AVANT AWHP 6 MR	1		7604144	172,00 €	
3	300023682	CHASSIS AWHP 6 MR	1	96,40 €			
4	300023684	PANNEAU ACCES ENTRETIEN AWHP	1	59,20 €			
5	300023685	PANNEAU AWHP 6 MR	1	45,10 €			
6	300023686	PANNEAU LAT.DR. AWHP 6 MR	1	70,50 €			
7	300023687	SUPPORT MOTEUR AWHP 6 MR	1		7604145	76,30 €	
8	300023688	GRILLE PROTECTION ARRIERE AWHP	1	59,30 €			
9	300023689	COUVERCLE AWHP 6 MR	1	66,70 €			

AWHP 6 MR Partie électrique



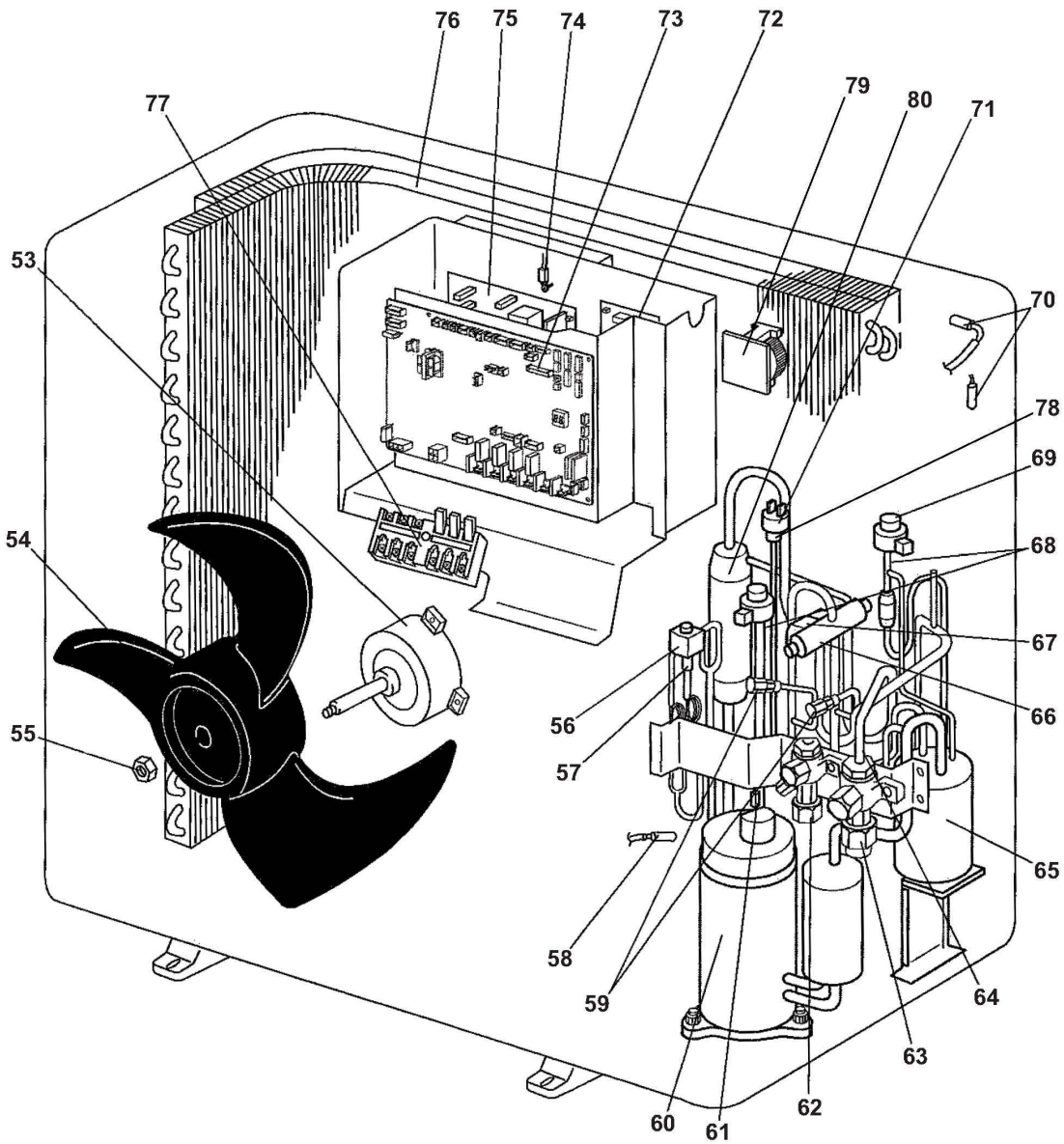
Réf.	Référence	Description	Qté	Tarif	Substitut	Tarif Sub.	Remarques
	300018118	FUSIBLE 250V 6,3A	1	47,10 €			
	300023679	SONDE ENTREE ECHANG.BATTER	1	74,10 €			
10	300023644	MOTEUR DE VENTILATEUR AWHP	1	227,00 €			
11	300023645	HELICE VENTILATEUR AWHP 4-6 M	1	96,40 €			
12	300023646	ECROU FIXATION HELICE	1	43,70 €			
13	300023647	SILENCIEUX	1	150,00 €			
14	300023648	COMPRESSEUR AMHP 6 MR	1	782,00 €			
15	300023649	SONDE COMPRESSEUR 6 MR	1	59,30 €			
16	300023660	BOUTEILLE RESERVE DE PUISSAN	1	173,00 €			
17	300023661	FILTRE AWHP 6 MR	1	43,70 €			
18	300023663	VANNE ARRET 1/2" H.P. LIQUIDE	1	77,90 €			
19	300023664	VANNE ARRET 1/4" AWHP 6 MR	1	85,30 €			
20	300023665	SONDE ENTREE BATTERIE AWHP	1	64,90 €			
21	300023666	BOBINE ELECTROVANNE AWHP 4	1	77,70 €			
22	300023667	DETENDEUR AWHP6MR	1	115,00 €			
23	300018095	BOBINE ELECTROVANNE DETENDI	1	84,10 €			
24	300018092	BOUCHON DE CHARGE	1	63,90 €			
25	300018123	PRESSOSTAT H.P. 41.5 BAR	1	95,90 €			
26	300023668	VANNE 4V AWHP 4-6MR	1	96,40 €			
27	300023669	BOBINE ELECTROVANNE DETENDI	1	77,90 €			
28	300023670	SONDE EXT. BATTERIE TH 4-6/TH7	1	62,90 €			
29	300023671	SONDE REFOUL.COMPRESSEUR T	1	59,30 €			
30	300023672	SELF AWHP 4-6 MR	1	130,00 €			
31	300023673	BORNIER BRANCHEMENT AWHP 4	1	57,40 €			
32	300023674	CARTE FILTRE ELECTRONIQUE AV	1	227,00 €			
33	300023675	CARTE UNITE CENTRALE AWHP6M	1	431,00 €			
34	300023677	CARTE PUISSANCE AWHP 6 MR	1		7604146	337,00 €	
35	300018211	SONDE TH8	1	59,90 €			
36	300023678	BATTERIE (EVAPORAT./CONDENSI	1	563,00 €			

AWHP 8 MR

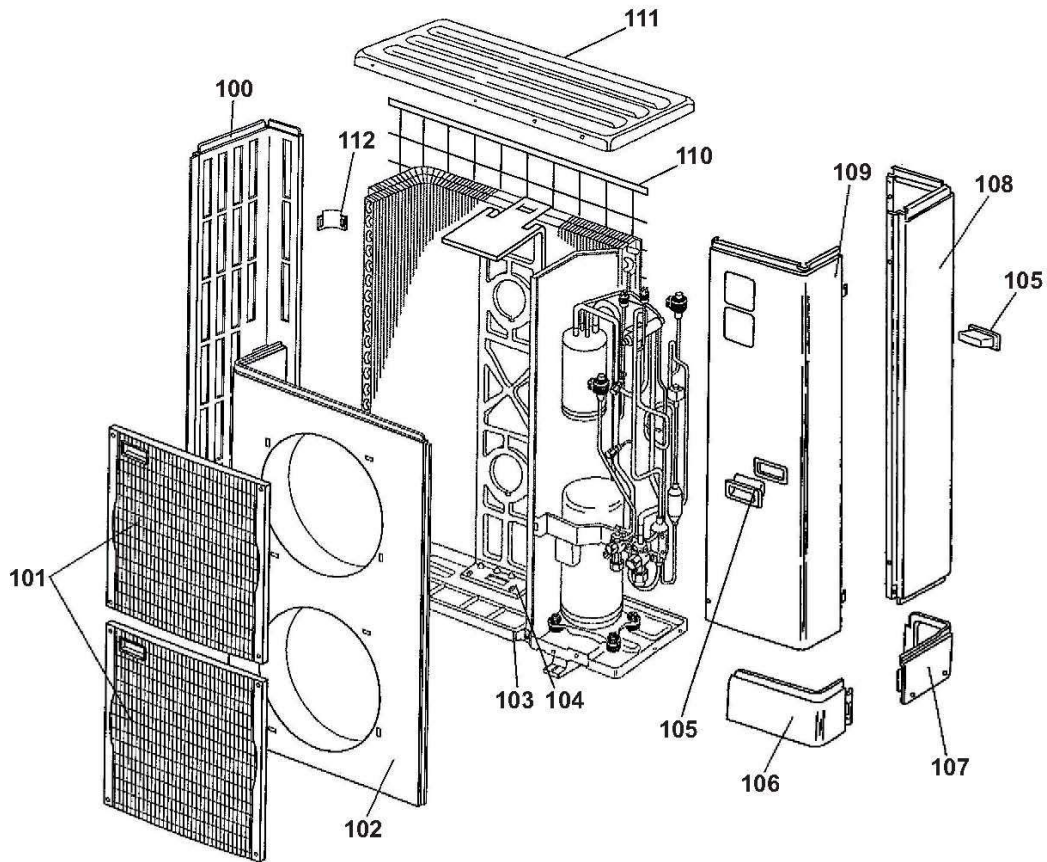


M001539-A

Réf.	Référenc	Description	Qté	Tarif	Substitut	Tarif Sub.	Remarques
40	300018159	PANNEAU LATERAL GAUCHE	1	84,10 €			Tous modèl
41	300018124	GRILLE VENTILATEUR AWHP8-11-1	1	88,30 €			Tous modèl
42	300018116	PANNEAU AVANT	1	116,00 €			Tous modèl
43	300018086	CHASSIS	1	121,00 €			Tous modèl
44	300018128	SUPPORT MOTEUR	1	79,90 €			Tous modèl
45	300018119	POIGNEE	1	50,60 €			Tous modèl
46	300018110	PANNEAU AVANT INFERIEUR	1	71,80 €			Tous modèl
47	300018112	PANNEAU ARRIERE INFERIEUR	1	67,90 €			Tous modèl
48	300018162	PANNEAU LATERAL DROIT	1	88,30 €			VHA3
48	300020956	PANNEAU LATERAL DROIT	1	99,30 €			VHA3#1
49	300018156	PANNEAU ACCES ENTRETIEN	1	92,10 €			Tous modèl
50	300018150	GRILLE PROTECTION ARRIERE	1	71,80 €			Tous modèl
51	300018221	COUVERCLE	1	105,00 €			Tous modèl
52	300018120	POIGNEE	1	53,70 €			Tous modèl



Réf.	Référenc	Description	Qté	Tarif	Substitut	Tarif Sub.	Remarques
0	300018118	FUSIBLE 250V 6,3A	1	47,10 €			Tous modél
0	300018217	SONDE ENTREE BATTERIE TH33	1	88,30 €			Tous modél
0	300018210	SONDE MARQUEEJ32 AWHP 8-14-	1	56,00 €			Tous modél
0	300018096	BOBINE ELECTROVANNE DETENDI	1	84,10 €			Tous modél
53	300018114	MOTEUR DE VENTILATEUR	1	311,00 €			Tous modél
54	300018143	HELICE VENTILATEUR	1	105,00 €			Tous modél
55	300018136	ECROU FIXATION HELICE	1	47,10 €			Tous modél
56	300018165	BOBINE ELECTROVANNE	1	84,10 €			Tous modél
57	300018193	VANNE INVERSION	1	92,10 €			Tous modél
58	300018212	SONDE REFOUL.COMPRESSEUR T	1	84,10 €			VHA3
58	300018215	SONDE REFOUL.COMPRESSEUR T	1	84,10 €			VHA3#3
59	300018092	BOUCHON DE CHARGE	1	63,90 €			Tous modél
60	300018097	COMPRESSEUR SNB172FDGM1	1	843,00 €			Tous modél
61	300018214	SONDE ENTREE ECHANG.BATT.TH	1	84,10 €			Tous modél
62	300018194	VANNE ARRET 3/8" H.P. LIQUIDE	1	116,00 €			Tous modél
63	300018195	VANNE ARRET 5/8"	1	116,00 €			Tous modél
64	300018196	FILTRE	1	47,10 €			Tous modél
65	300018141	BOUEILLE RESERVE DE PUISSAN	1	233,00 €			Tous modél
66	300018080	VANNE 4 VOIES	1	105,00 €			Tous modél
67	300018169	BOBINE ELECTROVANNE	1	88,30 €			Tous modél
68	300018113	DETENDEUR	1	133,00 €			Tous modél
69	300018095	BOBINE ELECTROVANNE DETENDI	1	84,10 €			Tous modél
70	300018213	SONDE EXTERIEUR BATTERIE TH6	1	84,10 €			Tous modél
71	300018123	PRESSOSTAT H.P. 41.5 BAR	1	95,90 €			Tous modél
72	300018132	CARTE FILTRE ELECTRONIQUE	1	246,00 €			Tous modél
73	300018104	CARTE UNITE CENTRALE	1	466,00 €			VHA3 + VH
74	300018211	SONDE TH8	1	59,90 €			Tous modél
75	300018137	CARTE PUISSANCE	1	407,00 €			Tous modél
76	300018121	BATTERIE (EVAPORATEUR/CONDE	1	687,00 €			Tous modél
77	300018197	BORNIER BRANCHEMENT	1	70,20 €			Tous modél
78	300018155	VALVE CALIBREE	1	67,90 €			Tous modél
79	300018145	SELF	1	109,00 €			Tous modél
80	300018130	SILENCIEUX	1		300023647	150,00 €	Tous modél

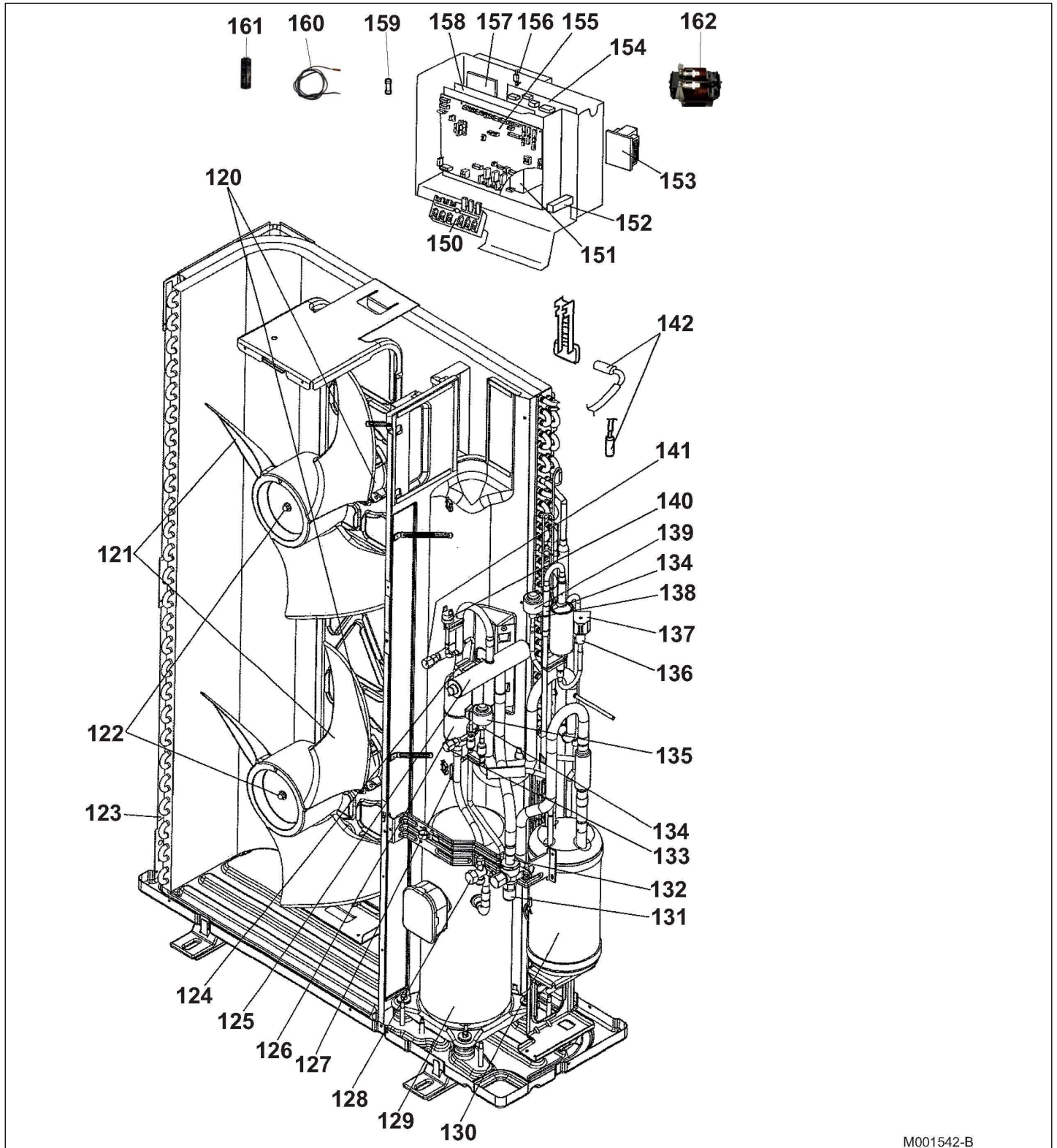


M001541-A

Réf.	Référenc	Description	Qté	Tarif	Substitut	Tarif Sub.	Remarques
100	300018160	PANNEAU LATERAL GAUCHE	1	100,00 €			Tous modél
101	300018124	GRILLE VENTILATEUR AWHP8-11-1	1	88,30 €			Tous modél
102	300018117	PANNEAU AVANT	1	153,00 €			Tous modél
103	300018087	CHASSIS	1	149,00 €			Tous modél
104	300018129	SUPPORT MOTEUR	1	116,00 €			Tous modél
105	300018119	POIGNEE	1	50,60 €			Tous modél
106	300018111	PANNEAU AVANT INFERIEUR	1	79,90 €			Tous modél
107	300018112	PANNEAU ARRIERE INFERIEUR	1	67,90 €			Tous modél
108	300018164	PANNEAU LATERAL DROIT	1	105,00 €			Tous modél
109	300018157	PANNEAU ACCES ENTRETIEN	1	113,00 €			AWHP 11-1- MR
109	300018158	PANNEAU ACCES ENTRETIEN	1	113,00 €			AWHP 11-1- TR
110	300018151	GRILLE PROTECTION ARRIERE	1	79,90 €			Tous modél
111	300018221	COUVERCLE	1	105,00 €			AWHP 11-1- MR
111	300018223	COUVERCLE	1	95,90 €			AWHP 11-1- TR
112	300018120	POIGNEE	1	53,70 €			Tous modél

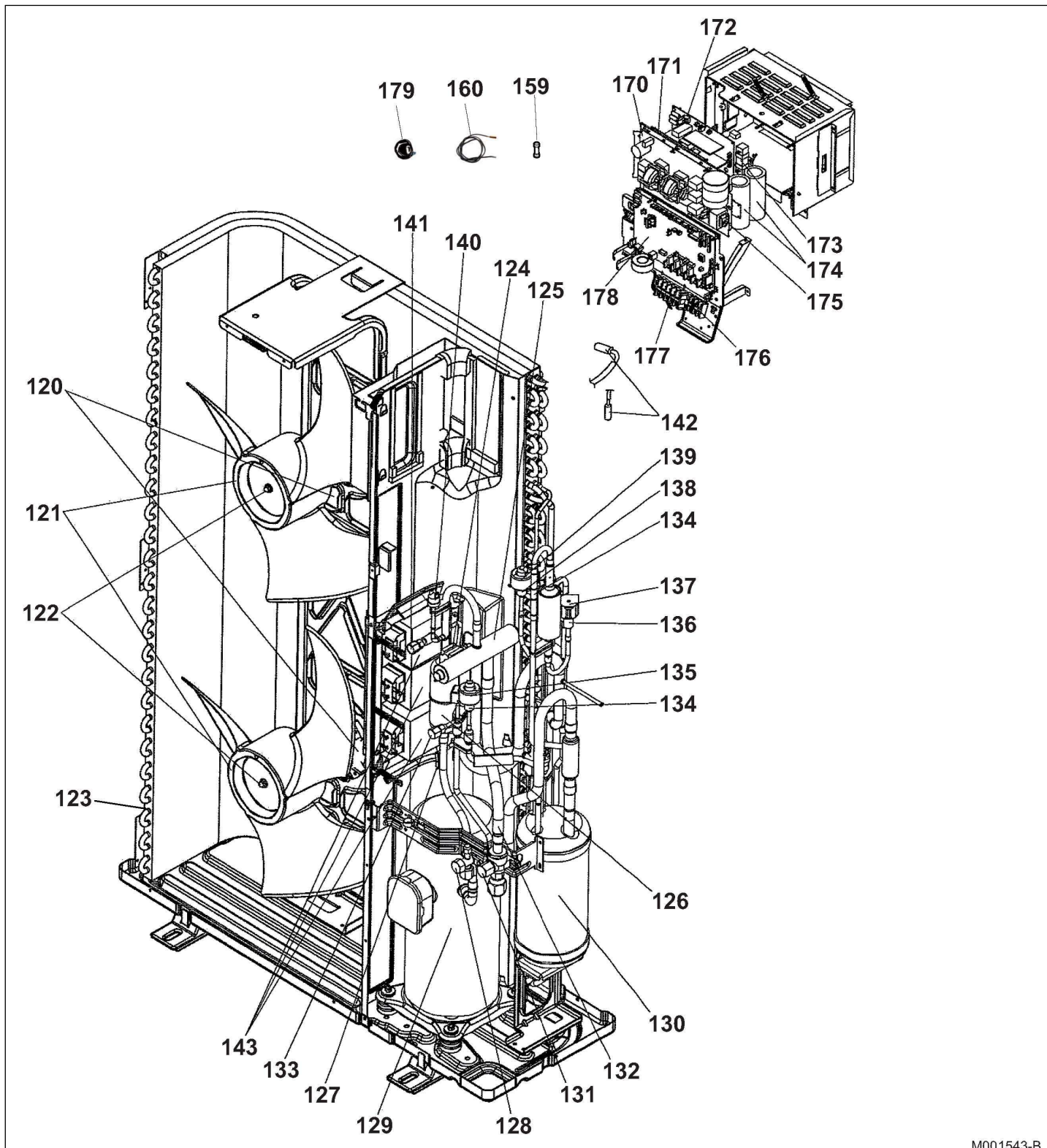
Pièces détachées

Vue Principale



Réf.	Référenc	Description	Qté	Tarif	Substitut	Tarif Sub.	Remarques
0	300025087	FILTRE FLUIDE FRIGO AWHP	1	52,40 €			
0	7608894	FILTRE DESHYDRATEUR DETENDE	1	109,00 €			
120	300018114	MOTEUR DE VENTILATEUR	1	311,00 €			11MR VHA3 11MR VHA3 14-16MR VF
120	300018115	MOTEUR DE VENTILATEUR	1	314,00 €			14-16MR VF
121	300018143	HELICE VENTILATEUR	1	105,00 €			11MR VHA3
121	300018144	HELICE VENTILATEUR	1	105,00 €			11MR VHA3 14-16MR VF 14-16MR VF
122	300018136	ECROU FIXATION HELICE	1	47,10 €			Tous modèl
123	300018122	BATTERIE (EVAPORATEUR/CONDE	1	867,00 €			Tous modèl
124	300018169	BOBINE ELECTOVANNE	1	88,30 €			Tous modèl
125	300018081	VANNE 4 VOIES	1		300018082	225,00 €	14-16MR VF
125	300018082	VANNE 4 VOIES	1	225,00 €			11MR VHA3 11MR VHA3 14-16MR VF
126	300018131	SILENCIEUX	1	81,80 €			Tous modèl
127	300018212	SONDE REFOUL.COMPRESSEUR T	1	84,10 €			11MR VHA3
127	300018215	SONDE REFOUL.COMPRESSEUR T	1	84,10 €			11MR VHA3 14-16MR VF 14-16MR VF
128	300018194	VANNE ARRET 3/8" H.P. LIQUIDE	1	116,00 €			Tous modèl
129	300020982	COMPRESSEUR ANB33FCKMT	1	1783,00 €			14-16MR VF
129	300018100	COMPRESSEUR ANB33FCRMT	1	1783,00 €			11MR VHA3 11MR VHA3 14-16MR VF
130	300018142	BOUTEILLE RESERVE DE PUISSAN	1	246,00 €			Tous modèl
131	300018085	VANNE ARRET 5/8" H.P. GAZEUX	1	116,00 €			Tous modèl
132	300018196	FILTRE	1	47,10 €			Tous modèl
133	300018093	BOUCHON DE CHARGE	1	67,90 €			Tous modèl
134	300020934	DETENDEUR	1	118,00 €			Tous modèl
135	300018126	BOBINE ELECTROVANNE DETEND.	1	84,10 €			Tous modèl
136	300018193	VANNE INVERSION	1	92,10 €			Tous modèl
137	300018191	BOBINE ELECTOVANNE	1	92,10 €			Tous modèl
138	300018155	VALVE CALIBREE	1	67,90 €			Tous modèl
139	300018127	BOBINE ELECTROVANNE DETEND.	1	84,10 €			Tous modèl
140	300018123	PRESSOSTAT H.P. 41.5 BAR	1	95,90 €			Tous modèl
141	300018094	BOUCHON DE CHARGE	1	71,80 €			Tous modèl
142	300018213	SONDE EXTERIEUR BATTERIE TH6	1	84,10 €			Tous modèl
150	300018197	BORNIER BRANCHEMENT	1	70,20 €			Tous modèl
153	300018147	SELF	0	214,00 €			11MR VHA3 14-16MR VF
153	300018146	SELF	1	183,00 €			11MR VHA3 14-16MR VF
154	300018139	CARTE PUISSANCE	1	525,00 €			Tous modèl
155	300020935	CARTE UNITE CENTRALE	1		300018107	466,00 €	11MR VHA3
155	300018107	CARTE UNITE CENTRALE	1	466,00 €			11MR VHA3 14-16MR VF 14-16MR VF
156	300018211	SONDE TH8	1	59,90 €			Tous modèl
157	300018083	CARTE FILTRE ELECTRONIQUE	1	270,00 €			Tous modèl
158	300018134	CARTE FILTRE ANTIPARASITE	1	203,00 €			Tous modèl
159	300018118	FUSIBLE 250V 6,3A	1	47,10 €			Tous modèl
160	300018218	SONDE ENTREE ECHANG.BATT.TH	1	92,10 €			Tous modèl

161	300018089	CONDENSATEUR	1	95,90 €	11MR VHA3 11MR VHA3 14-16MR V
160	300018210	SONDE MARQUEEJ32 AWHP 8-14-	1	56,00 €	11MR VHA3 14-16MR V
160	300018217	SONDE ENTREE BATTERIE TH33	1	88,30 €	Tous modèl



M001543-B

Réf.	Référenc	Description	Qté	Tarif	Substituit	Tarif Sub.	Remarques
0	300025087	FILTRE FLUIDE FRIGO AWHP	1	52,40 €			
0	7608894	FILTRE DESHYDRATEUR DETENDE	1	109,00 €			
120	300018114	MOTEUR DE VENTILATEUR	1	311,00 €			11TR HA3 11TR HA3# 14-16TR HA
120	300018115	MOTEUR DE VENTILATEUR	1	314,00 €			14-16TR HA
121	300018143	HELICE VENTILATEUR	1	105,00 €			11TR HA3 14-16TR HA
121	300018144	HELICE VENTILATEUR	1	105,00 €			11TR HA3# 14-16TR HA
122	300018136	ECROU FIXATION HELICE	1	47,10 €			Tous modèl
123	300018122	BATTERIE (EVAPORATEUR/CONDE	1	867,00 €			Tous modèl
124	300018168	BOBINE ELECTOVANNE	1	88,30 €			Tous modèl
125	300018081	VANNE 4 VOIES	1		300018082	225,00 €	14-16TR HA
125	300018082	VANNE 4 VOIES	1	225,00 €			11TR HA3 11TR HA3# 14-16TR HA
126	300018131	SILENCIEUX	1	81,80 €			Tous modèl
127	300018212	SONDE REFOUL.COMPRESSEUR T	1	84,10 €			11TR HA3
127	300020936	SONDE REFOUL.COMPRESSEUR T	1	72,30 €			14-16TR HA
127	300018215	SONDE REFOUL.COMPRESSEUR T	1	84,10 €			11TR HA3# 14-16TR HA
128	300018194	VANNE ARRET 3/8" H.P. LIQUIDE	1	116,00 €			Tous modèl
129	300020938	COMPRESSEUR ANB33DFDFT	1		300018102	1783,00 €	14-16TR HA
129	300018102	COMPRESSEUR AMHP 11-14-16TR	1	1783,00 €			11TR HA3 11TR HA3# 14-16TR HA
130	300018142	BOUEILLE RESERVE DE PUISSAN	1	246,00 €			Tous modèl
131	300018085	VANNE ARRET 5/8" H.P. GAZEUX	1	116,00 €			Tous modèl
132	300018196	FILTRE	1	47,10 €			Tous modèl
133	300018093	BOUCHON DE CHARGE	1	67,90 €			Tous modèl
134	300020934	DETENDEUR	1	118,00 €			Tous modèl
135	300018126	BOBINE ELECTROVANNE DETEND.	1	84,10 €			Tous modèl
136	300018193	VANNE INVERSION	1	92,10 €			Tous modèl
137	300018190	BOBINE ELECTOVANNE	1	88,30 €			Tous modèl
138	300018155	VALVE CALIBREE	1	67,90 €			Tous modèl
139	300018127	BOBINE ELECTROVANNE DETEND.	1	84,10 €			Tous modèl
140	300018123	PRESSOSTAT H.P. 41.5 BAR	1	95,90 €			Tous modèl
141	300018094	BOUCHON DE CHARGE	1	71,80 €			Tous modèl
142	300018219	SONDE EXTERIEUR BATTERIE TH6	1	95,90 €			Tous modèl
159	300018118	FUSIBLE 250V 6,3A	1	47,10 €			Tous modèl
160	300018218	SONDE ENTREE ECHANG.BATT.TH	1	92,10 €			Tous modèl
160	300018217	SONDE ENTREE BATTERIE TH33	1	88,30 €			11TR HA3 11TR HA3# 14-16TR HA
160	300020954	SONDE ENTREE BATTERIE TH33	1	99,30 €			14-16TR HA
170	300018135	CARTE FILTRE ELECTRONIQUE	1	319,00 €			Tous modèl
171	300018109	CARTE CONVERTER	1	366,00 €			11TR HA3 11TR HA3# 14-16TR HA
171	300020939	CARTE CONVERTER	1	413,00 €			14-16TR HA
172	300018140	CARTE PUISSANCE	1		300020950	889,00 €	11TR HA3 11TR HA3# 14-16TR HA

172	300020950	CARTE PUISSANCE	1	889,00 €		14-16TR HA	
173	300018154	RESISTANCE	1	62,00 €		Tous modèl	
174	300018091	CONDENSATEUR	1	105,00 €		11TR HA3 11TR HA3# 14-16TR HA	
174	300020951	CONDENSATEUR	1		300027093	98,10 €	14-16TR HA
175	300018149	SELF	1	84,10 €		11TR HA3 11TR HA3# 14-16TR HA	
176	300018198	BORNIER BRANCHEMENT	1	59,90 €		Tous modèl	
177	300018199	BORNIER BRANCHEMENT	1	93,20 €		Tous modèl	
178	300018106	CARTE UNITE CENTRALE	1		300018108	466,00 €	11TR HA3
178	300020953	CARTE UNITE CENTRALE	1	527,00 €		14-16TR HA	
178	300018108	CARTE UNITE CENTRALE	1	466,00 €		11TR HA3# 14-16TR HA	
179	300018090	CONDENSATEUR	1	92,10 €		Tous modèl	